

# Talimatlar:

## Kodak S2040/E1030/E1040 Serisi Besleme Silindiri Kiti

Translation of these instructions is available at the on-line support page for your scanner model, for instance:

توجد ترجمة لهذه التعليمات على صفحة الدعم المتوفرة عبر الإنترنت والتي تناسب طراز الماسحة الضوئية، على سبيل المثال:

这些说明的译文请参阅扫描仪型号的在线支持网页，例如：  
如需這些說明的翻譯，請參見您掃描器型號的線上支援，  
例如：

Překlad těchto pokynů naleznete na stránce online podpory pro váš model skeneru. Například:

De vertaling van deze instructies is beschikbaar op de online ondersteuningspagina voor uw scannermodel, bijvoorbeeld:

La traduction de ces instructions est disponibles sur la page de support en ligne pour votre modèle de scanner, par exemple :

Eine Übersetzung dieser Anweisungen ist auf der Online-Supportseite zu Ihrem Scannermodell verfügbar, wie zum Beispiel:

Una traduzione di queste istruzioni è disponibile presso la nostra pagina di assistenza online per i modelli di scanner:

これらの手順の翻訳は、ご使用のスキナーモデルごとにオンラインサポートページからご利用になれます。例：  
해당 스캐너 모델의 온라인 지원에서 이 지침의 번역 내용을 확인할 수 있습니다. 예:

Tłumaczenie niniejszej instrukcji jest dostępne na stronie pomocy technicznej dotyczącej określonego modelu skanera, na przykład:

A tradução dessas instruções está disponível na página de suporte on-line para o seu modelo de scanner, por exemplo:

Перевод настоящего руководства доступен на странице онлайн-поддержки для вашей модели сканера, например:

La traducción de estas instrucciones está disponible en la página de asistencia en línea específica para su modelo de escáner, por ejemplo:

Bu talimatların çevirilerine tarayıcınızın modelinin çevrimiçi destek sayfasından ulaşabilirsiniz, örneğin:

[AlarisWorld.com/go/S2040support](http://AlarisWorld.com/go/S2040support)

[AlarisWorld.com/go/E1030support](http://AlarisWorld.com/go/E1030support)

[AlarisWorld.com/go/E1040support](http://AlarisWorld.com/go/E1040support)

## Kitin Kullanımı

### İçindekiler



1. Bir adet ön ayırma yastığı
2. Bir adet ayırma silindiri kompleksi
3. Bir adet itme silindiri tekeri
4. Bir adet besleme silindiri kompleksi

### Beklenen kullanım

Parçalar çok eskidiğinde ya da temizleme işlemi sayfa ayırma ya da besleme sorunlarını gidermediğinde parçaları değiştirin.

Parçaların önerilen kullanım sırası:

Değiştirin:

- Ayırma silindiri kompleksi
- Ön ayırma pedi
- İtme silindiri tekeri
- Besleme silindiri montajı

Taranan kağıt, tarayıcı temizleme alışkanlıkları ve diğer tarayıcı kullanım detayları yukarıdaki parça değişimlerinden farklı davranmanıza neden olabilir.

## Parça deęiřimi yapmadan önce

1. Herhangi bir parçayı deęiřtirmeden önce elektrik baęlantısını kesin.
2. Tarayıcı kapaęını serbest bırakmak ve açmak için tarayıcı kapaęı serbest bırakma kolunu ileri doğru çekin.



## Ayırma silindiri kompleksini deęiřtirme

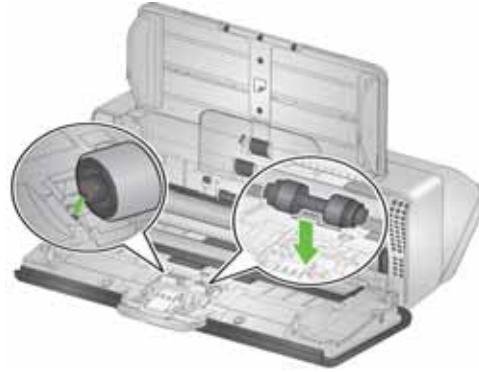
1. Tarayıcı kapaęını açın.
2. Ön ayırma parçasını sıkıca tutup, çekerek çıkarın.



3. Ayırma silindirini kavrayın ve çekin. Çıkarın.



4. Tırnaęı yuvayla hizalayıp yerine takarak yeni ayırma silindirini takın.



5. Kertiklerle ön ayırma pedi üzerindeki delikleri aynı hizaya getirip yerine yerleřtirerek ön ayırma pedini yeniden takın (ya da yeni bir tane takın).



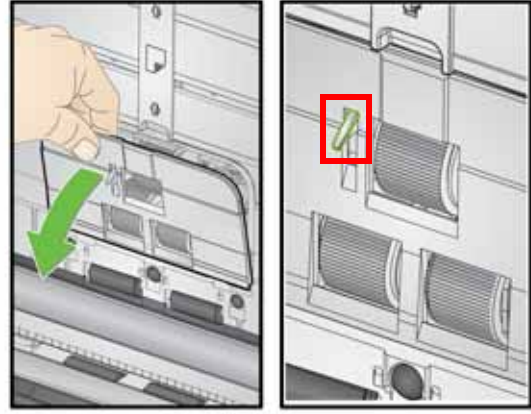
6. Tarayıcı kapaęını kapatın.

## Ön ayırma yastığını değiştirme

1. Ön ayırma parçasını sıkıca tutup çekerek, yerinden çıkarın.



2. Yıpranmış ön ayırma yastığını atın.
3. Ön ayırma parçasındaki yuvaları deliklerle hizalayıp yerine oturttürak yeni ön ayırma parçasını takın.



NOT: Kağıt olduğunu belirten sensöre zarar vermemeye dikkat edin.

3. İtme silindirini çıkarın.



4. İtme silindirinin tekerini çıkarın. Tekerı kavrayın, flanşın üzerine kaldırın ve silindirden çekin.

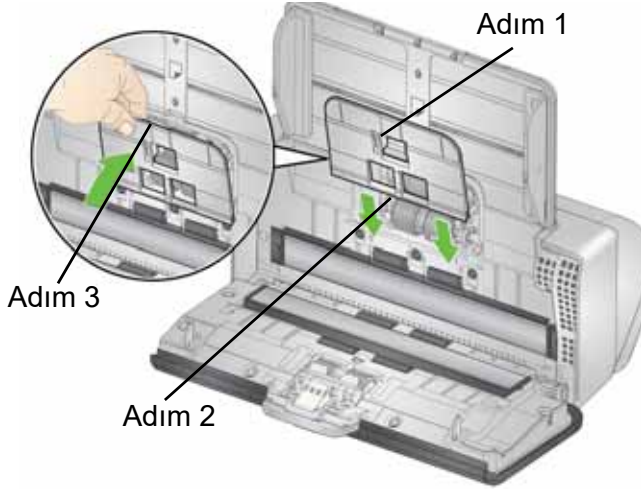


5. İtme silindiri tekerini itme silindirinin üzerine koyun. Tekerı flanşın üzerine doğru çekmek için gerektiği kadar uzatın.

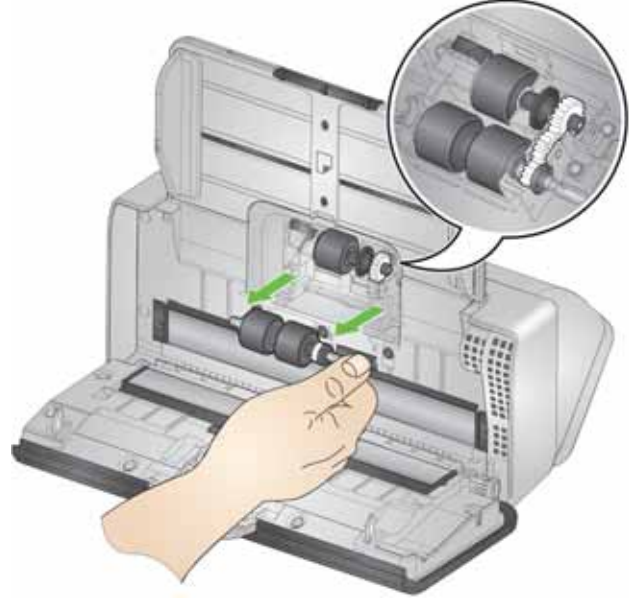
**ÖNEMLİ:** Tekerı gerektiğinden daha fazla uzatmayın, yoksa yırtılabilir.

6. Yeni itme silindirini düzgün hizalayarak takın.

7. Besleme silindiri kapağını, kağıt algılama sensörünün etrafına yerleştirip (adım 1), kapağın alt kenarını tarayıcıyla (adım 2) hizalayıp yerine oturana kadar iterek yeniden takın (adım 3).



2. Pim açık yuvayla hizalanacak şekilde besleme silindirini döndürün. Silindir sadece tek yönde döner. Silindiri döndürmek için uçtaki beyaz dişliyi kullanın. Pim düzgün şekilde hizalandığında, silindiri konumundan çıkarın.



## Besleme silindiri kompleksinin değiştirilmesi

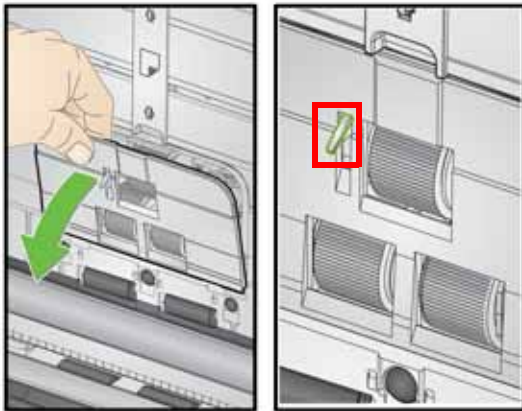
Bu işlemin animasyonunu, tarayıcı modeliniz için çevrimiçi destek sunarak edinebilirsiniz, örneğin:

[AlarisWorld.com/go/S2040support](http://AlarisWorld.com/go/S2040support)

[AlarisWorld.com/go/E1030support](http://AlarisWorld.com/go/E1030support)

[AlarisWorld.com/go/E1040support](http://AlarisWorld.com/go/E1040support)

1. Besleme silindiri kapağının kenarından tutun ve kaldırarak yerinden çıkarın.

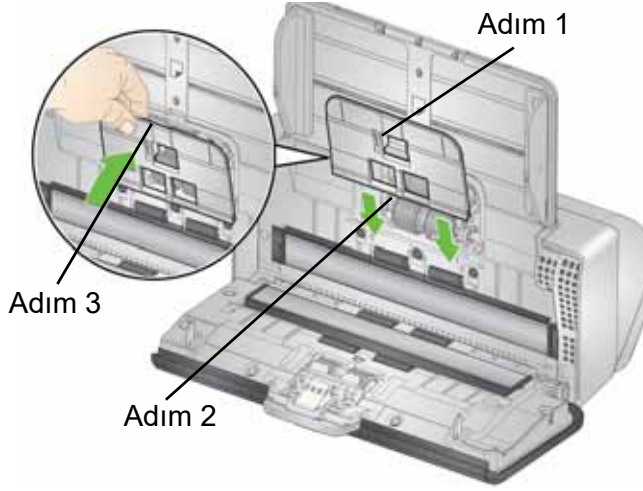


3. Yeni besleme silindirini takın: pimleri açık yuvalarla hizalayın ve silindiri yerine oturtun. Dişlilerin hizalandığından ve silindirin yerine tam olarak oturduğundan emin olun.


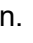


NOT: Kağıt olduğunu belirten sensöre zarar vermemeye dikkat edin.

4. Besleme silindiri kapağını, kağıt algılama sensörünün etrafına yerleştirip (adım 1), kapağın alt kenarını tarayıcıyla (adım 2) hizalayıp yerine oturana kadar iterek yeniden takın (adım 3).



## Bir parçayı değiştirdiğinizde

1. Tarayıcı kapağını kapatın.
2. Tarayıcıyı fişe takın ve açın.
3. Temizle:
  - Görüntüleme yolu
  - Taşıma silindirleri
  - Değiştirmediniz parçalar(Temizleme prosedürleri için bkz. bölüm 4, Bakım, *KODAK E1030/E1040 Serisi Tarayıcı Kullanıcı Kılavuzu*.)
4. Tarayıcı ekranından Bakım'ı seçin. Sonra **Sayaçlar** ekranına gidin. *Temiz* için **Sıfırla**  'yı seçin.
5. Silindir komplelerini ve ayırma pedini değiştirirseniz, **Sayaçlar** ekranında *Besleme kiti* için de **Sıfırla**  'yı seçmelisiniz.
6. Parça değişimi yaptıktan sonra ellerinizi sabun ve suyla yıkayın.



5P1132