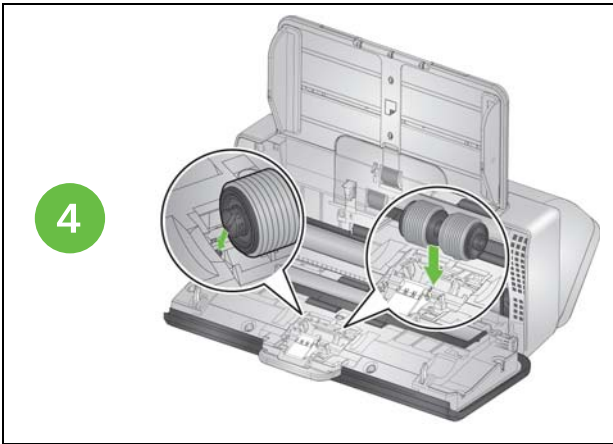
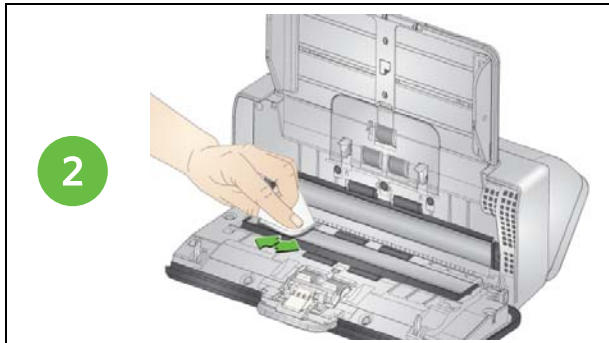


Limpieza y sustitución del rodillo de separación



Limpieza de la superficie de imágenes



Suministros y accesorios	
N.º de referencia	Descripción
101 5866	Juego de rodillos de alimentación serie Alaris S2000
101 5817	Fundas de soporte Alaris
100 2716	Almohadillas de limpieza para los rodillos Kodak
169 0783	Hojas de limpieza de transporte
896 5519	Toallitas de limpieza Staticide para escáneres Kodak
826 6488	Toallitas de limpieza Brilliantize

Las toallitas Staticide no están disponibles en todos los países. Se deben usar las toallitas de limpieza Brilliantize si no están disponibles las toallitas Staticide.

© 2017 Kodak Alaris Inc.
A-61877_es / N.º de componente 5K6710 Julio 2017

La marca registrada y la imagen comercial Kodak se usan bajo licencia de Eastman Kodak Company



5K6710

Alaris

Escáneres de la serie S2000
Escáneres de la serie S2000w

Guía de referencia



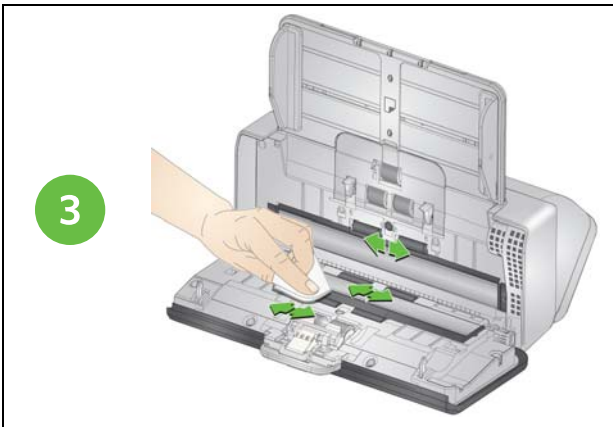
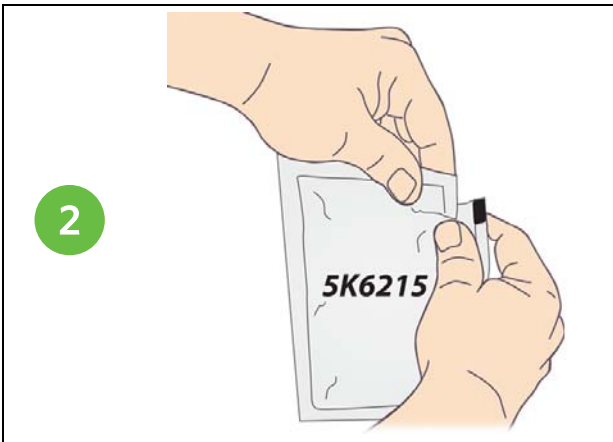
Información de asistencia técnica

www.kodakalaris.com/go/S2070support
www.kodakalaris.com/go/S2080wsupport

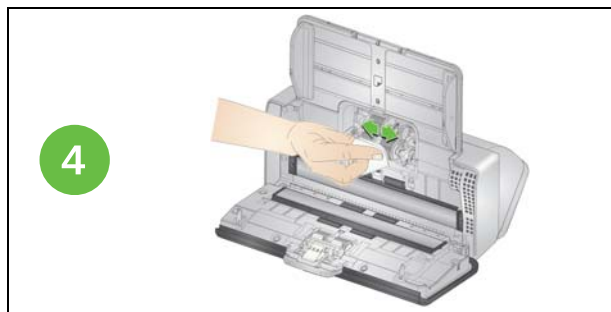
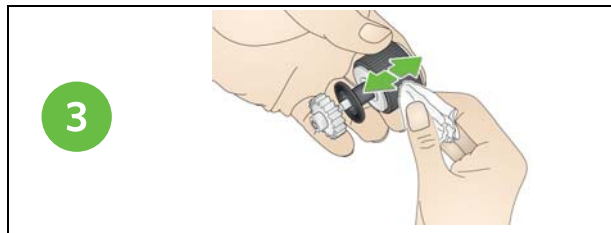
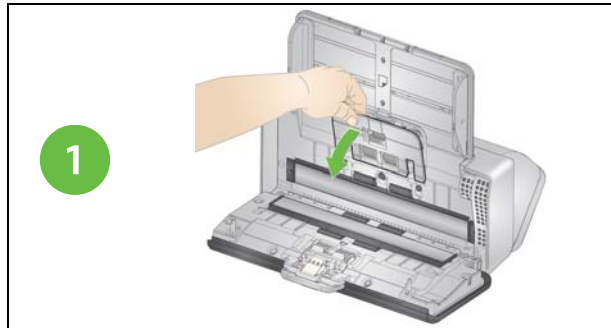
Al ponerse en contacto con el servicio de asistencia técnica, tenga a mano lo siguiente:

- Una descripción de su problema
- Modelo y número de serie del escáner
- Configuración del ordenador
- Aplicación de software que está utilizando

Limpeza de los rodillos



Limpeza de los rodillos de alimentación



Limpeza y sustitución del rodillo de separación

