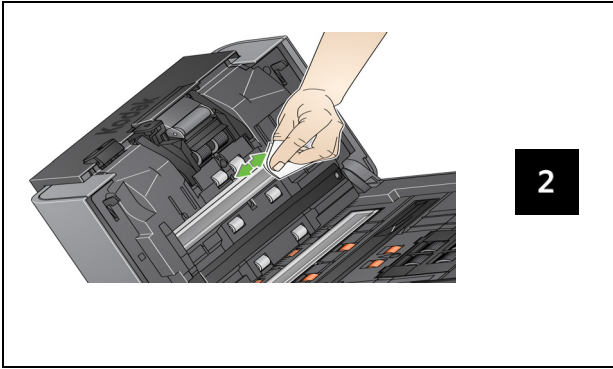


تنظيف منطقة التصوير



أضواء المؤشر

يضيء زر التشغيل باللون الأزرق عندما تكوين الماسحة الضوئية Scan Stationn وجاهزة للاستخدام. فيما يلي وصف لحالة مؤشر LED:

العلاج	مؤشر LED
تم تشغيل الماسحة الضوئية Scan Stationn وجاهزة للمسح الضوئي.	أزرق ثابت
يشير إلى أن الماسحة الضوئية Scan Station قيد التشغيل أو التسخين أو الاستعداد لإجراء المسح الضوئي.	أزرق وامض
يشير إلى وجود خطأ في الماسحة الضوئية Scan Station، مثل أن يكون غطاء Scan Station مفتوحًا.	أحمر ثابت أو وامض

المستلزمات والملحقات

الوصف	رقم الفنة
بكرات التغذية من Kodak	148 4864
وحدة الفصل من Kodak	173 6115
وحدة التغذية من Kodak	826 9607
ماسحات تنظيف البكرات من Kodak	100 2716
أوراق تنظيف منطقة النقل من Kodak	169 0783
مناديل Staticide لأجهزة المسح الضوئي من Kodak	896 5519

مهم:

□ تتضمن مناديل Staticide الإيزوبروبانول الذي يمكنه أن يتسبب في التهاب العينين وجفاف البشرة. اغسل يديك بالماء والصابون بعد تنفيذ إجراءات الصيانة. راجع ورقة السلامة الخاصة بالبيانات (SDS) لمزيد من المعلومات. (www.kodakalaris.com/go/ehs).

كل العلامات والأسماء التجارية المستخدمة هي ملك لأصحابها.

علامة Kodak والتغليف التجاري يستخدمان بترخيص من شركة Eastman Kodak Company

حقوق الطبع والنشر © لعام 2019 محفوظة لشركة Kodak Alaris Inc. TM/MC/MR: Alaris

2019 أغسطس A-61921_ar / Part # 5K8638

Kodak

Scan Station 700 Plus Series

الدليل المرجعي للصيانة

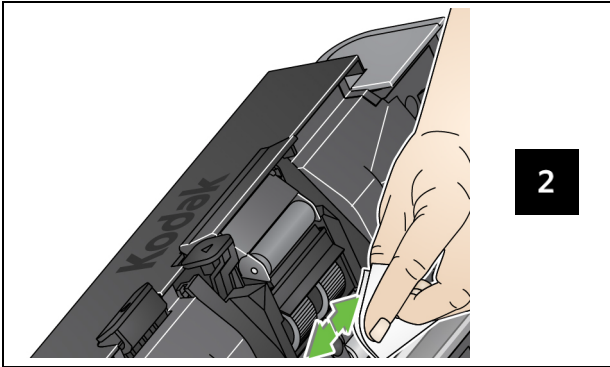
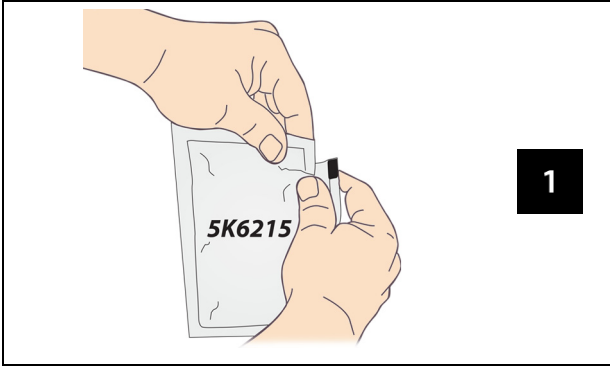


معلومات الدعم

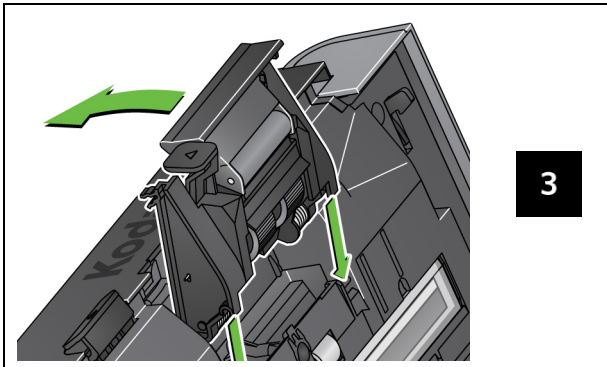
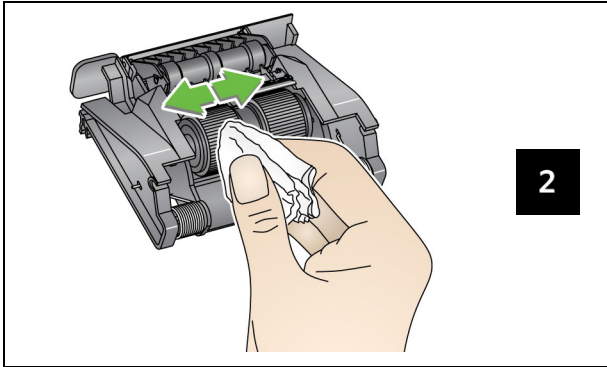
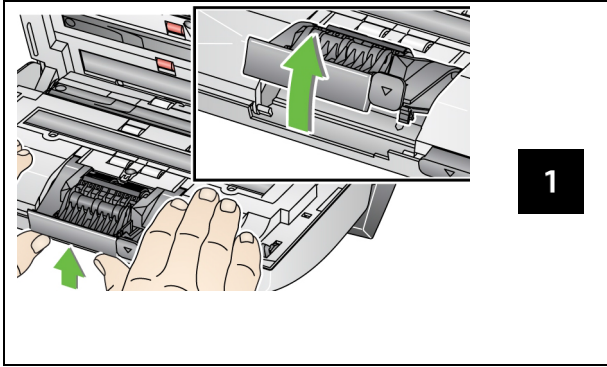
www.AlarisWorld.com/go/imsupport

- عند الاتصال بالدعم، عليك تقديم المعلومات التالية:
- وصف مشكلتك
- طراز الماسح الضوئي والرقم التسلسلي
- تكوين الكمبيوتر
- تطبيق البرنامج الذي تستخدمه

تنظيف البكرات



تنظيف واستبدال وحدة الفصل



تنظيف واستبدال وحدة التغذية

