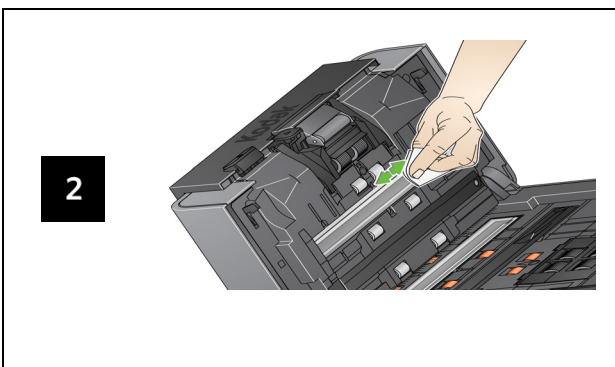


清潔成像區



指示燈

當 Scan Station 的電源打開並準備就緒時，電源按鈕將會呈藍色亮起。以下是 LED 狀態的描述：

LED	解決方法
穩定藍色	Scan Station 電源已打開並準備就緒掃描。
呈藍色閃爍	表示 Scan Station 正從開機狀態初始化或正在熱機，並準備開始掃描。
閃爍或穩定紅色	表示 Scan Station 錯誤，例如，Scan Station 護蓋打開。

耗材與配件

型錄編號	描述
148 4864	Kodak 進紙滾筒
173 6115	Kodak 分紙模組
826 9607	Kodak 進紙模組
100 2716	Kodak 滾筒清潔墊
169 0783	Kodak 傳送清潔紙
896 5519	Kodak 掃描器專用的防靜電擦布

重要：

- 防靜電擦布含有異丙基酒精，會刺激眼睛和導致皮膚乾燥。執行維護程序後，請用肥皂和水洗手。如需更多資訊，請參閱「安全資料表」(SDS) (www.kodakalaris.com/go/ehs)。

所有使用的商標和商業名稱均為其各自所有人的財產。

Kodak 商標商品外觀是在取得 Eastman Kodak Company 的授權下使用。

© 2019 Kodak Alaris Inc.
TM/MC/MR: Alaris

A-61921_zh-tw / 零件編號 5K8638 2019 年 8 月

Kodak

Scan Station 700 Plus Series

維護參考手冊



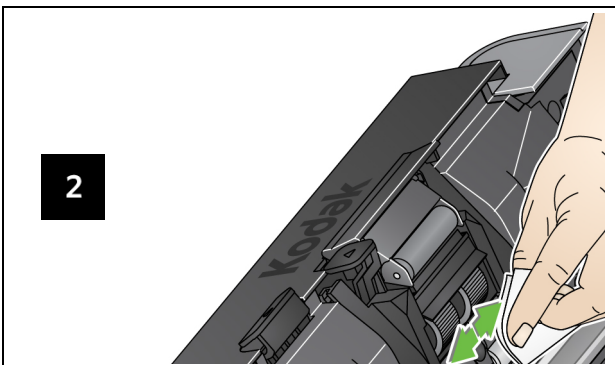
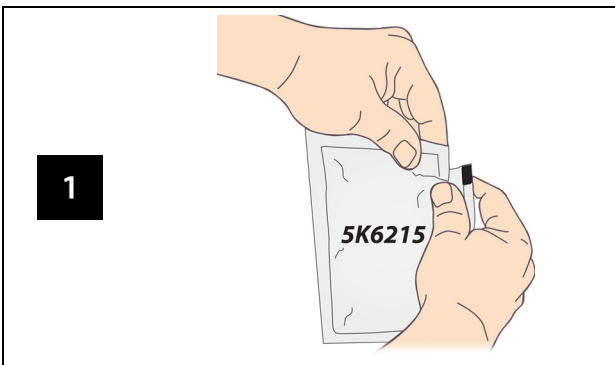
支援資訊

www.AlarisWorld.com/go/imsupport

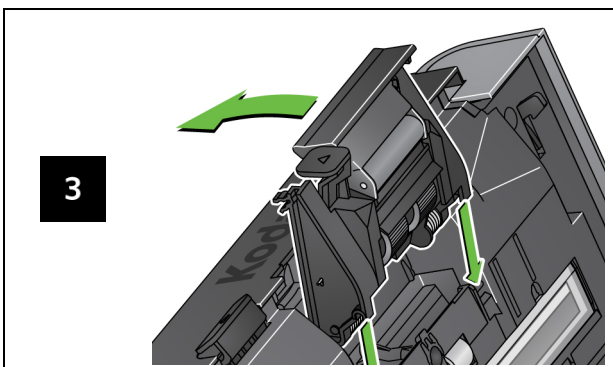
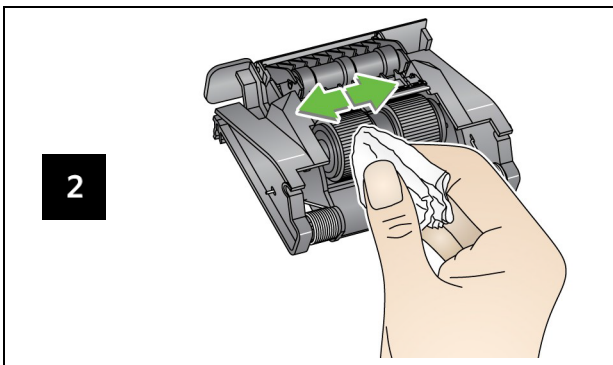
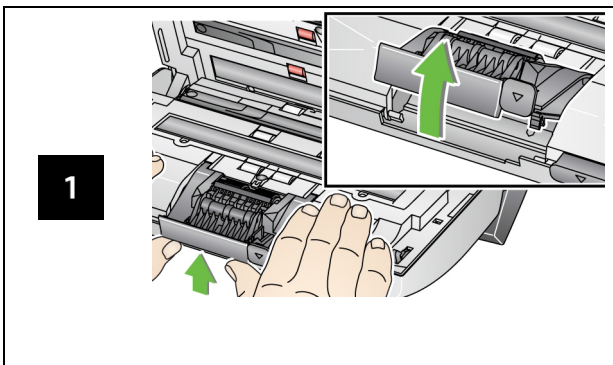
聯絡支援中心時，請準備好下列資訊：

- 問題描述
- 掃描器型號和序號
- 電腦組態
- 您正在使用的軟體應用程式

清潔滾筒



清潔並更換分紙模組



清潔並更換進紙模組

