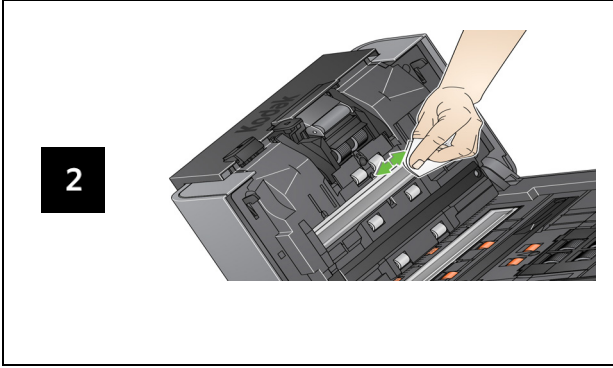


Görüntüleme alanını temizleme



Gösterge Lambaları

Scan Station açık ve hazır durumdayken güç ışığı mavi yanar. Aşağıda LED durumunun açıklaması verilmiştir:

LED	Çözüm
Sabit mavi	Scan Station açık ve tarama yapmaya hazır durumdadır.
Yanıp sönen mavi	Scan Station açılmakta veya ısınma aşamasında olduğunu ve tarama yapmaya hazırlandığını gösterir.
Yanıp sönen veya sabit kırmızı	Scan Station kapağının açık olması gibi bir Scan Station hatasını gösterir.

Sarf Malzemeleri ve Aksesuarlar

KAT No.	Açıklama
148 4864	Kodak Besleme Makaraları
173 6115	Kodak Ayırma Modülü
826 9607	Kodak Besleme Modülü
100 2716	Kodak Makara Temizleme Pedleri
169 0783	Kodak Aktarım Birimi Temizleme Bezleri
896 5519	Kodak Tarayıcılar için Statiklik Mendilleri

ÖNEMLİ:

- ❑ Staticide bezlerde gözde tahrişe ve ciltte kurumaya neden olabilecek izopropanol maddesi vardır. Bakım prosedürlerini yerine getirdikten sonra, ellerinizi sabun ve suyla yıkayın. Daha fazla bilgi için, Güvenlik Bilgi Formuna (SDS) bakın (www.kodakalaris.com/go/ehs).

Tüm ticari markalar ve ticari ünvanlar ilgili hak sahiplerinin mülkiyetindedir.

Kodak ticari markası ve ticari taktim şekli Eastman Kodak Company lisansı altındadır.

© 2019 Kodak Alaris Inc.
TM/MC/MR: Alaris

A-61921_tr / Part # 5K8638 Ağustos 2019

Kodak

Scan Station 700 Plus Series

Bakım Başvuru Kılavuzu



Destek Bilgisi

www.AlarisWorld.com/go/imsupport

Destek için başvurduğunuzda, aşağıdaki bilgileri vermeye hazır olun:

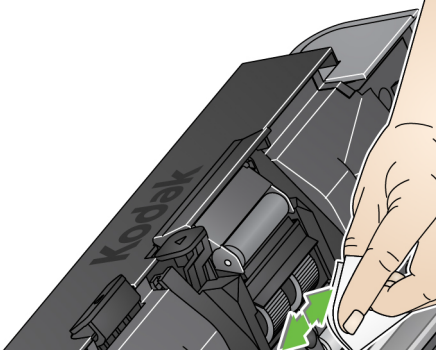
- Sorununuzun açıklaması
- Tarayıcı modeli ve seri numarası
- Bilgisayar yapılandırması
- Kullandığınız yazılım uygulaması

Silindirleri temizleme

1

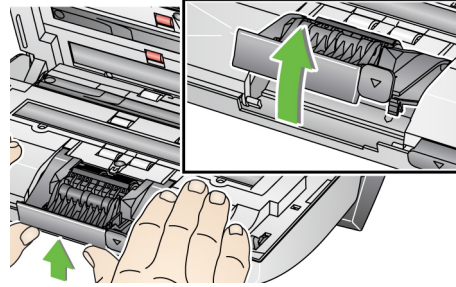


2

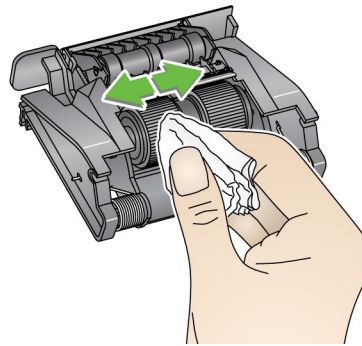


Ayırma modülünü temizleme ve değiştirme

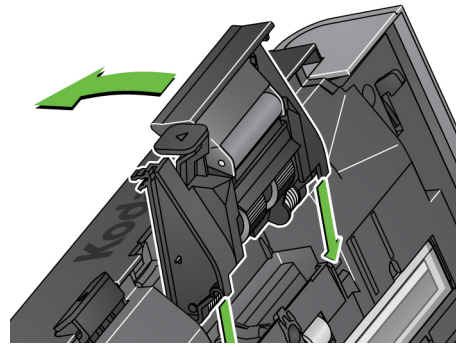
1



2

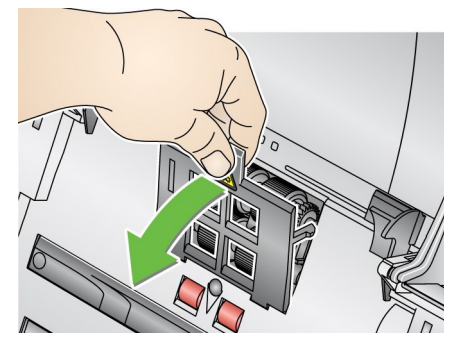


3

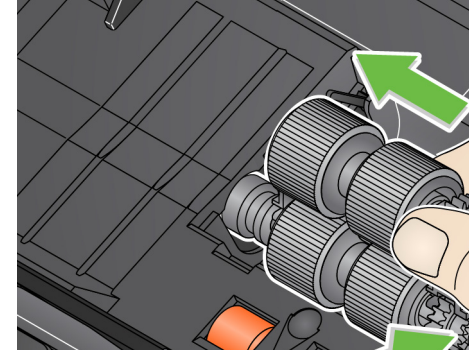


Besleme modülünü temizleme ve değiştirme

1



2



3

