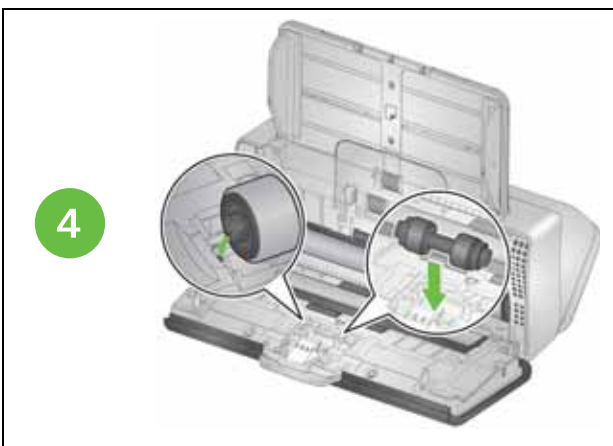


Nettoyage et remplacement du rouleau de séparation



Informations techniques

www.alarisworld.com/go/S2000support
www.alarisworld.com/go/S2000wsupport

Lorsque vous contactez le service d'assistance, vous devez fournir les informations suivantes :

- Une description du problème
- Le modèle et le numéro de série du scanner
- La configuration de l'ordinateur
- L'application logicielle utilisée

Nettoyage de la zone de numérisation



Fournitures et consommables

www.AlarisWorld.com/go/S2000support
www.AlarisWorld.com/go/S2000wsupport

A-61934_fr / Pièce n° 5K9213, Mars 2020
Toutes les marques commerciales et les dénominations commerciales utilisées sont la propriété de leurs détenteurs respectifs.

La marque déposée et l'identité visuelle de Kodak sont utilisées sous licence acquise auprès de la société Eastman Kodak Company.

© 2020 Kodak Alaris Inc.



5K9213

Kodak

Scanners série S2000
Scanners série S2000w

Guide de référence



Nettoyage des rouleaux

1



2



3



Nettoyage des rouleaux d'alimentation

1



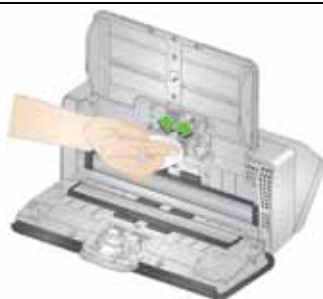
2



3



4



Nettoyage et remplacement du rouleau de séparation

1



2



3

