

# Instrucciones: kit de Almohadilla de pre-separación y rodillo para Alaris S2050/S2070/S2060w/ S2080w

Translation of these instructions is available at the on-line support page for your scanner model, for instance:

توجد ترجمة لهذه التعليمات على صفحة الدعم المتوفرة عبر الإنترنت والتي تناسب طراز الماسحة الضوئية، على سبيل المثال:

这些说明的译文请参阅扫描仪型号的在线支持网页，例如：  
如需這些說明的翻譯，請參見您掃描器型號的線上支援，例如：

La traduction de ces instructions est disponible sur la page de support en ligne pour votre modèle de scanner, par exemple :

Eine Übersetzung dieser Anweisungen ist auf der Online-Supportseite zu Ihrem Scannermodell verfügbar, wie zum Beispiel:

Una traduzione di queste istruzioni è disponibile presso la nostra pagina di assistenza online per i modelli di scanner:

これらの手順の翻訳は、ご使用のスキヤナーモデルごとにオンラインサポートページからご利用になれます。例：

해당 스캐너 모델의 온라인 지원에서 이 지침의 번역 내용을 확인할 수 있습니다. 예：

A tradução dessas instruções está disponível na página de suporte on-line para o seu modelo de scanner, por exemplo:

Перевод настоящего руководства доступен на странице онлайн-поддержки для вашей модели сканера, например:

La traducción de estas instrucciones está disponible en la página de asistencia en línea específica para su modelo de escáner, por ejemplo:

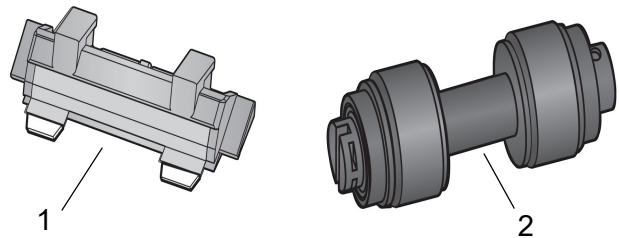
Bu talimatların çevirilerine tarayıcınızın modelinin çevrimiçi destek sayfasından ulaşabilirsiniz, örneğin:

[www.AlarisWorld.com/go/S2070support](http://www.AlarisWorld.com/go/S2070support)

[www.AlarisWorld.com/go/S2080wsupport](http://www.AlarisWorld.com/go/S2080wsupport)

## Uso del kit

### Contenido



1. Una almohadilla de separación frontal
2. Un conjunto de rodillo de separación

### Uso previsto

Sustituya las piezas cuando estén muy gastadas o cuando la limpieza no corrija los problemas de alimentación o separación de páginas.

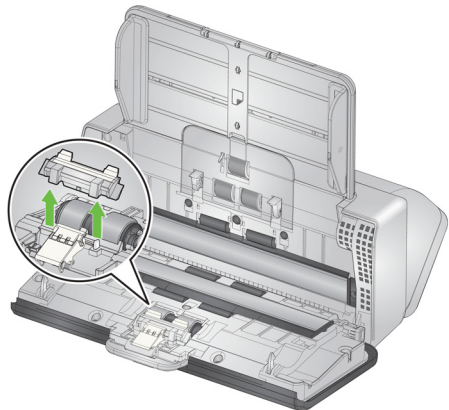
## Antes de la sustitución de piezas

1. Antes de sustituir cualquier pieza, desconecte el escáner de la toma de corriente.
2. Deslice la palanca de liberación de la cubierta del escáner para abrir la cubierta.

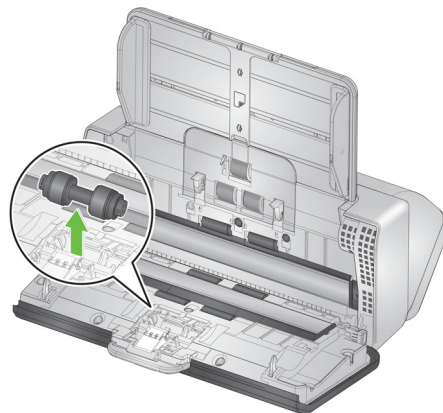


## Sustitución del rodillo de separación

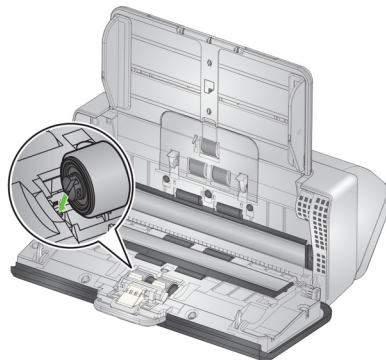
1. Abra la cubierta del escáner.
2. Extraiga la almohadilla de separación frontal. Para ello, sujétela y tire de ella hacia afuera.



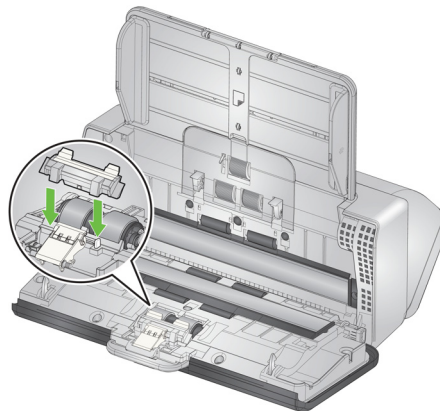
3. Sujete el rodillo de separación y tire de él hacia afuera. Deséchelo.



4. Instale el rodillo de separación nuevo. Para ello, alinee la pestaña con la ranura y encájelo en su lugar.



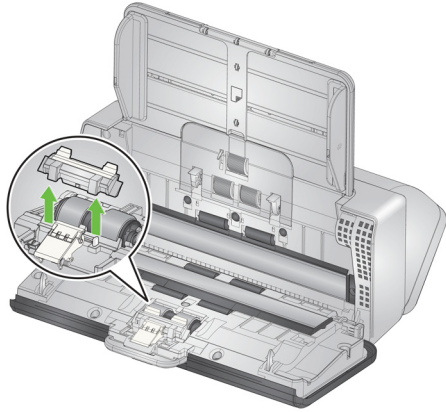
5. Vuelva a instalar la almohadilla de separación frontal. Para ello, alinee las ranuras con los orificios de la almohadilla de separación frontal y encájela en su lugar.



6. Cierre la cubierta del escáner.

## Sustitución de la almohadilla de separación frontal



1. Extraiga la almohadilla de separación frontal. Para ello, sujétela y tire de ella hacia fuera.



2. Deseche la almohadilla de separación frontal desgastada.
3. Instale la almohadilla de separación frontal nueva. Para ello, alinee las ranuras con los orificios de la almohadilla de separación frontal y encájela en su lugar.



## Después de la sustitución de piezas

1. Cierre la cubierta del escáner.
2. Conecte el escáner a la alimentación y enciéndalo.
3. Limpie:
  - La ruta de imágenes
  - Los rodillos de transporte
  - Todas las partes que no haya sustituido (Para obtener información sobre los procedimientos de limpieza, consulte el capítulo 4, Mantenimiento de los escáneres Alaris S2000/S2000w: Guía del usuario).
4. Seleccione Mantenimiento en la pantalla del escáner. A continuación, desplácese hasta la pantalla **Contadores**. Seleccione **Restablecer**  para *Limpieza*.
5. Si sustituye los conjuntos de rodillos y la almohadilla de separación frontal, en la pantalla **Contadores**, seleccione **Restablecer**  también para el *Kit de alimentación*.
6. Lávese bien las manos con agua y jabón después de reemplazar piezas.



5K7669