

说明:

Alaris S2050/S2070/S2060w/S2080w

预分离垫和滚轴套件

Translation of these instructions is available at the on-line support page for your scanner model, for instance:

توجد ترجمة لهذه التعليمات على صفحة الدعم المتوفرة عبر الإنترنت والتي تناسب طراز الماسحة الضوئية، على سبيل المثال:

这些说明的译文请参阅扫描仪型号的在线支持网页，例如：如需這些說明的翻譯，請參見您掃描器型號的線上支援，例如：

La traduction de ces instructions est disponible sur la page de support en ligne pour votre modèle de scanner, par exemple :

Eine Übersetzung dieser Anweisungen ist auf der Online-Supportseite zu Ihrem Scannermodell verfügbar, wie zum Beispiel:

Una traduzione di queste istruzioni è disponibile presso la nostra pagina di assistenza online per i modelli di scanner:

これらの手順の翻訳は、ご使用のスキャナーモデルごとにオンラインサポートページからご利用になれません。例：

해당 스캐너 모델의 온라인 지원에서 이 지침의 번역 내용을 확인할 수 있습니다. 예 :

A tradução dessas instruções está disponível na página de suporte on-line para o seu modelo de scanner, por exemplo:

Перевод настоящего руководства доступен на странице онлайн-поддержки для вашей модели сканера, например:

La traducción de estas instrucciones está disponible en la página de asistencia en línea específica para su modelo de escáner, por ejemplo:

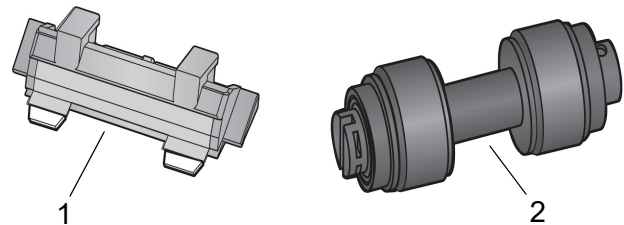
Bu talimatların çevirilerine tarayıcınızın modelinin çevrimiçi destek sayfasından ulaşabilirsiniz, örneğin:

www.AlarisWorld.com/go/S2070support

www.AlarisWorld.com/go/S2080wsupport

如何使用本套件

包含的部件



1. 一个预分纸垫片
2. 一个分纸滚筒组件

期望用途

当部件磨损严重或通过清洁无法纠正分页或进纸问题时，请更换部件。

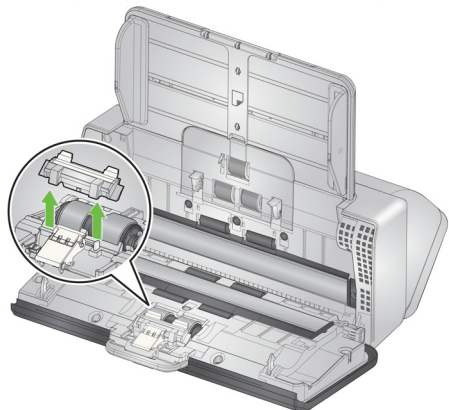
更换部件前

1. 更换部件之前，应断开电源。
2. 拉动扫描仪护盖释放杆，以释放并打开扫描仪护盖。

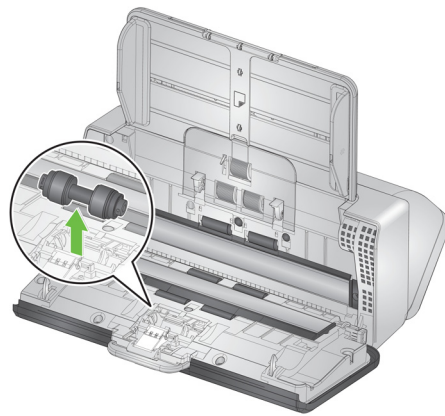


更换分纸滚筒组件

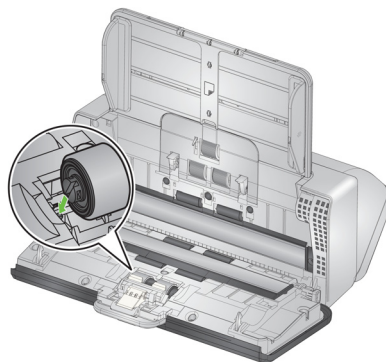
1. 打开扫描仪护盖。
2. 通过抓住并拉出预分纸垫片将其取下。



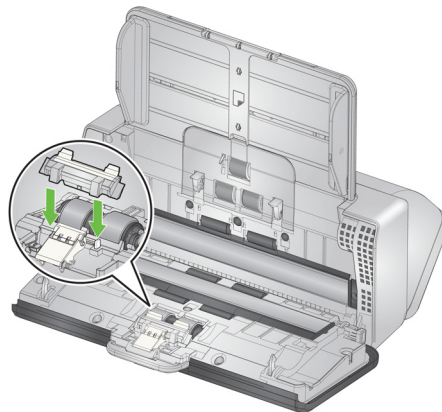
3. 抓住分纸滚筒并将其拉出。弃置它。



4. 安装新的分纸滚筒，对齐弹片和插槽并将它卡入定位。



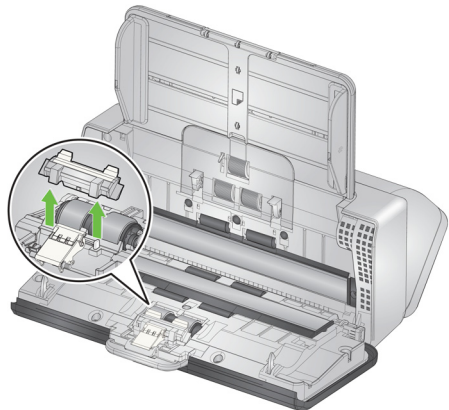
5. 装回预分纸垫片（或安装新的垫片），方法是对齐插槽和预分纸垫片上的孔，然后将它卡入定位。



6. 合上扫描仪护盖。

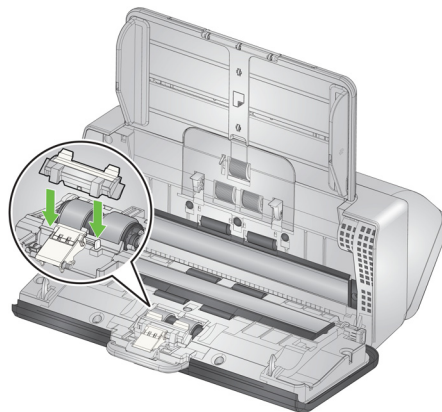
更换预分纸垫片

1. 通过抓住并拉出预分纸垫片将其取下。





2. 丢弃磨损的预分纸垫片。

3. 安装新的预分纸垫片，对齐插槽和预分纸垫片上的孔将它卡入定位。



更换部件后

1. 合上扫描仪护盖。
2. 插上扫描仪电源插头并打开电源。
3. 清洁：
 - 成像路径
 - 传输滚筒
 - 您没有更换的任何零件(请参阅 *Alaris S2000/S2000w 扫描仪: 用户指南* 第 4 章“维护”中的“清洁程序”。)
4. 从扫描仪屏幕中选择“维护”。然后转至**仪表显示**。选择**重置**  以进行**清洁**。
5. 如果您更换滚筒组件和分纸垫片，在**仪表显示**中，您还应为**纸器套件**选择**重置** 。
6. 更换任何部件后，务必使用肥皂和水清洁双手。



5K7669