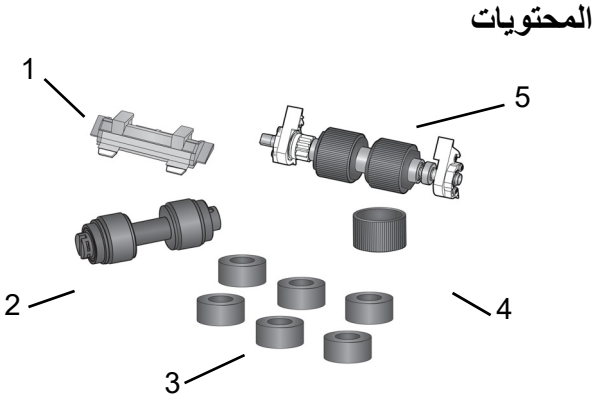


# تعليمات:

## Alaris S2050/2070/2060w/2080w طقم بكرات تغذية مجموعة

### كيفية استخدام الطقم



1. لوحة واحدة لما قبل الفصل
2. مجموعة بكرات فصل واحدة
3. ستة إطارات عجلة الفصل (ثلاث مجموعات)
4. إطار بكرات حث واحد
5. مجموعة بكرات تغذية واحدة

### الاستخدام المخصص

ينبغي استبدال الأجزاء عندما تكون بالية للغاية أو عندما يتعذر على التنظيف تصحيح مشكلات فصل الصفحة أو التغذية وفيما يلي الترتيب الموصى به لاستخدام الأجزاء:

1. الاستبدال:
  - مجموعة بكرات الفصل
  - لوحة ما قبل الفصل
  - إطار بكرات الحث
  - مجموعة بكرات التغذية
2. استبدال مجموعة واحدة من إطارات الأسطوانة الفاصلة حسب الحاجة.

يمكن أن يتسبب الورق الممسوح ضوئياً وعدادات تنظيف الماسح الضوئي والتفاصيل الأخرى المتعلقة باستخدامه في تغيير استبدال أجزاء غير الأجزاء المذكورة أعلاه.

Translation of these instructions is available at the on-line support page for your scanner model, for instance:

توجد ترجمة لهذه التعليمات على صفحة الدعم المتوفرة عبر الإنترنت والتي تناسب طراز الماسحة الضوئية، على سبيل المثال:

这些说明的译文请参阅扫描仪型号的在线支持网页，例如:

如需這些說明的翻譯，請參見您掃描器型號的線上支援，例如：

La traduction de ces instructions est disponible sur la page de support en ligne pour votre modèle de scanner, par exemple :

Eine Übersetzung dieser Anweisungen ist auf der Online-Supportseite zu Ihrem Scannermodell verfügbar, wie zum Beispiel:

Una traduzione di queste istruzioni è disponibile presso la nostra pagina di assistenza online per i modelli di scanner:

これらの手順の翻訳は、ご使用のスキヤナーモデルごとにオンラインサポートページからご利用になれます。例：

해당 스캐너 모델의 온라인 지원에서 이 지침의 번역 내용을 확인할 수 있습니다. 예：

A tradução dessas instruções está disponível na página de suporte on-line para o seu modelo de scanner, por exemplo:

Перевод настоящего руководства доступен на странице онлайн-поддержки для вашей модели сканера, например:

La traducción de estas instrucciones está disponible en la página de asistencia en línea específica para su modelo de escáner, por ejemplo:

Bu talimatların çevirilerine tarayıcınızın modelinin çevrimiçi destek sayfasından ulaşabilirsiniz, örneğin:

[www.AlarisWorld.com/go/S2070support](http://www.AlarisWorld.com/go/S2070support)

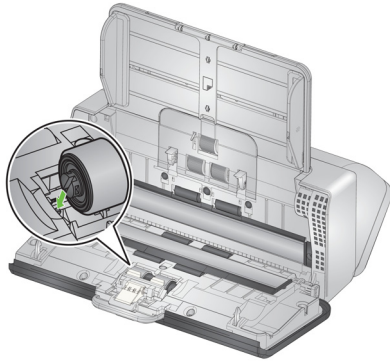
[www.AlarisWorld.com/go/S2080wsupport](http://www.AlarisWorld.com/go/S2080wsupport)

## قبل استبدال أي جزء

1. قبل استبدال الجزء، قم بفصل التيار الكهربائي.
2. اسحب ذراع تحرير غطاء جهاز الماسح الضوئي لتحرير غطاء جهاز الماسح الضوئي وفتحه.



4. قم بتثبيت بكرة فصل جديدة عن طريق محاذاة اللسان مع الفتحة ودفعها في موضعها.



5. قم بإعادة تثبيت لوحة ما قبل الفصل (أو تثبيت لوحة جديدة) عن طريق محاذاة الفتحات مع الفجوات الموجودة في لوحة ما قبل الفصل ودفعها في موضعها.

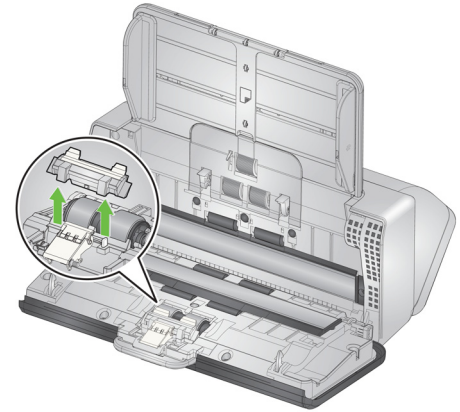


6. قم بإغلاق غطاء جهاز الماسح الضوئي.



## استبدال مجموعة بكرة الفصل

1. افتح غطاء الماسح الضوئي.
2. قم بإزالة لوحة ما قبل الفصل من خلال الإمساك بها وسحبها إلى الخارج مباشرةً.



3. قم بالإمساك ببكرة الفصل واسحبها إلى الخارج مباشرةً. تخلص منها.

## استبدال لوحة ما قبل الفصل

1. قم بإزالة لوحة الفصل المسبق من خلال الإمساك بها وسحبها خارج موضعها.

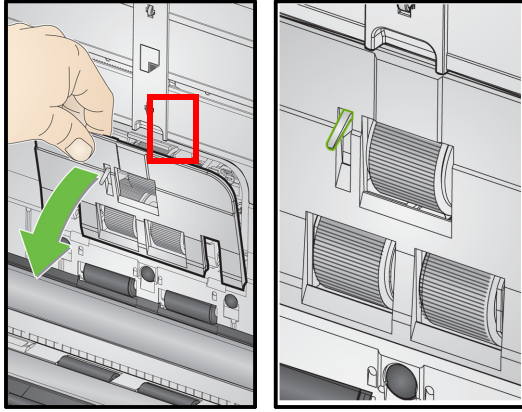


2. تخلص من لوحة ما قبل الفصل التالفة.

3. قم بتهيئة لوحة ما قبل الفصل الجديدة عن طريق محاذاة الفتحات مع الفجوات الموجودة في لوحة ما قبل الفصل ودفعها في موضعها.

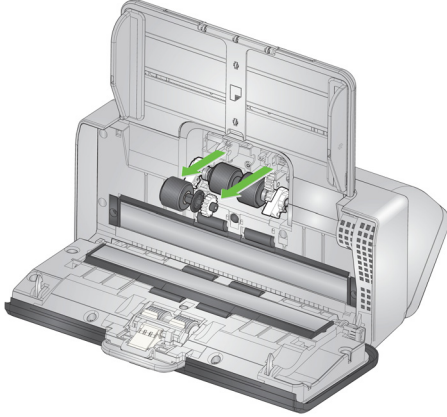


2. اسحب حافة غطاء بكرة التغذية وارفعه خارج موضعه.

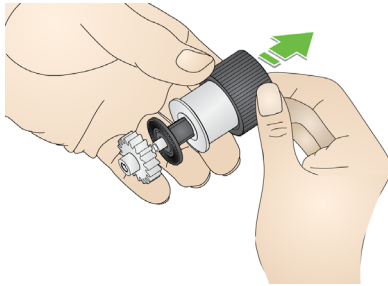


ملاحظة: ينبغي الاهتمام بعدم إتلاف مستشعر وجود الورق.

3. قم بإزالة بكرة الحث.



4. قم بإزالة الإطار من بكرة الحث. اسحب الإطار وارفعه فوق الحافة البارزة وأخرجه من البكرة.



5. ضع إطار بكرة الحث الجديد عليها. استخدم الإطار المحفور من الطقم المستهلك. قم بتمديد الإطار بحسب الضرورة لوضعه فوق الحافة البارزة.

مهم: لا تقم بتمديد الإطار أكثر من اللازم حتى لا يتمزق.

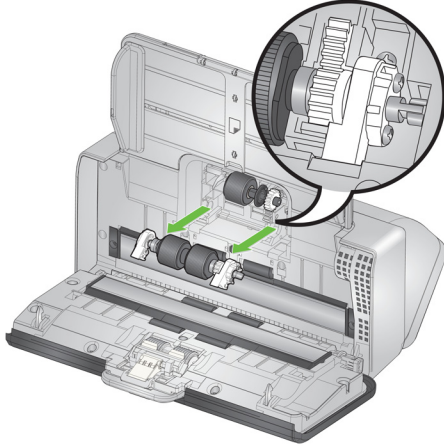
6. قم بتركيب بكرة الحث، ومحاذاة بطريقتك الصحيحة.

## استبدال إطار بكرة الحث

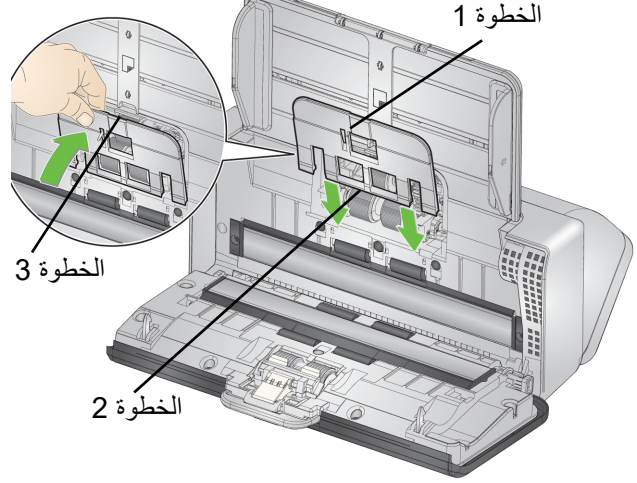
1. افتح غطاء الماسح الضوئي.

ملاحظة: ينبغي الاهتمام بعدم إتلاف مستشعر وجود الورق.

2. قم بإدارة بكرة التغذية بحيث تتم محاذاة المسامير مع الفتحة المفتوحة. تدور البكرة في اتجاه واحد فقط. استخدم الدعامة البيضاء في النهاية لإدارة البكرة. عندما تتم محاذاة المسامير بشكل سليم، ارفع البكرة خارج موضعها.

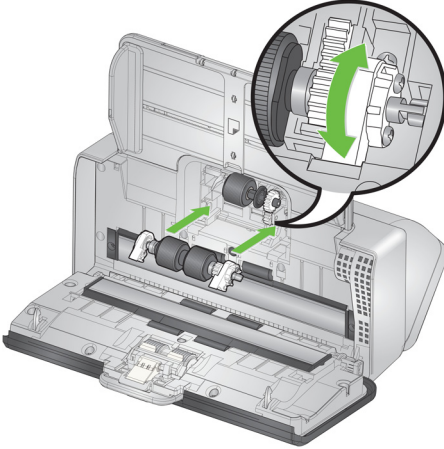


7. قم بإعادة تركيب غطاء بكرة التغذية عن طريق وضعه حول مستشعر وجود الورق (الخطوة 1)، ومحاذاة الحافة السفلية من الغطاء مع جهاز الماسح الضوئي (الخطوة 2)، ودفعه في موضعه مرة أخرى حتى يستقر في مكانه (الخطوة 3).



3. تخلص من بكرة التغذية التالفة.

4. قم بتركيب بكرة التغذية الجديدة: قم بمحاذاة المسامير مع الفتحات المفتوحة وضع البكرة في موضعها. تأكد من محاذاة التروس والدعامات واستقرار البكرة في موضعها.



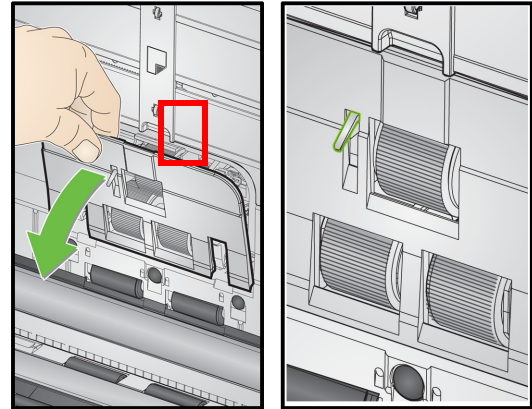
## استبدال مجموعة بكرة التغذية

يتوفر رسم متحرك لهذه العملية على موقع الدعم المخصص لطراز جهاز الماسح الضوئي لديك عبر الإنترنت، على سبيل المثال:

[www.AlarisWorld.com/go/S2070support](http://www.AlarisWorld.com/go/S2070support)

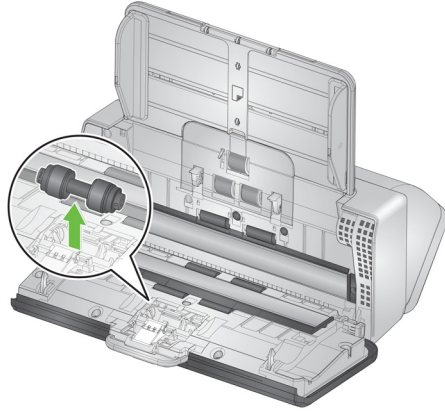
[www.AlarisWorld.com/go/S2080wsupport](http://www.AlarisWorld.com/go/S2080wsupport)

1. اسحب حافة غطاء بكرة التغذية وارفعه خارج موضعه.





2. قم بالإمساك ببكرة الفصل واسحبها إلى الخارج مباشرةً.



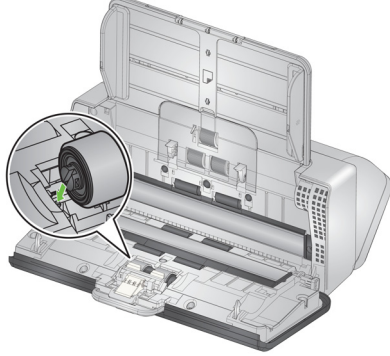
3. قم بإزالة الإطارات من بكرة الحثّ. اسحب أحد الإطارات وارفعه فوق الحافة البارزة وأخرجه من البكرة. قم بتكرار الخطوات مع الإطار الآخر.

4. قم بوضع الإطارات على بكرة الحثّ. استخدم الإطار الأملس من الطقم المستهلك. قم بتمديد الإطار بحسب الضرورة لوضعه فوق الحافة البارزة.

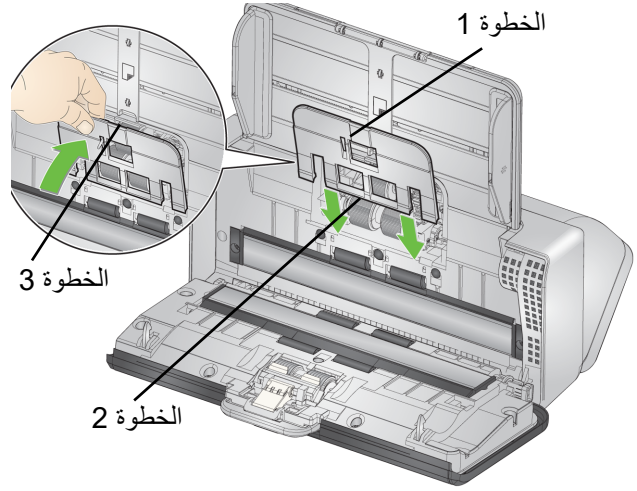
مهم: لا تقم بتمديد الإطار أكثر من اللازم حتى لا يتمزق.



5. قم بتنصيب بكرة فصل جديدة عن طريق محاذاة اللسان مع الفتحة ودفعها في موضعها.

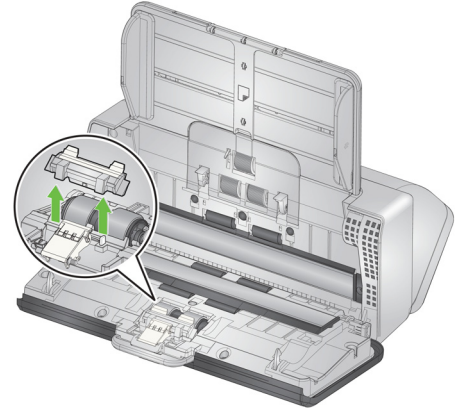


5. قم بإعادة تركيب غطاء بكرة التغذية عن طريق وضعه حول مستشعر وجود الورق، ومحاذاة الحافة السفلية من الغطاء مع جهاز الماسح الضوئي، ودفعه في موضعه مرة أخرى حتى يستقر في مكانه.



## استبدال إطارات بكرة الفصل



1. قم بإزالة لوحة ما قبل الفصل من خلال الإمساك بها وسحبها إلى الخارج مباشرةً.



6. قم بإعادة تثبيت لوحة ما قبل الفصل عن طريق محاذاة الفتحات مع الفجوات الموجودة في لوحة ما قبل الفصل ودفعها في موضعها.



## بعد استبدال الجزء

1. قم بإغلاق غطاء جهاز الماسح الضوئي.
2. قم بتوصيل قابس الماسح الضوئي بمصدر الكهرباء وتشغيله
3. ينبغي تنظيف:
  - مسار التصوير
  - بكرات النقل
  - الأجزاء التي لم يتم استبدالها(يُرجى الرجوع إلى الفصل 4 "الصيانة" في دليل المستخدم للماسحات الضوئية طراز *Alaris S2000/S2000w*: لمعرفة إجراءات التنظيف.)
4. اختر "الصيانة" (Maintenance) من على شاشة الماسح الضوئي. ثم انتقل إلى شاشة القياسات (Meters). اختر إعادة التعيين (Reset)  لتنظيف (Clean).
5. في حالة استبدال مجموعات البكرات ولوحة الفصل، ينبغي في شاشة القياسات (Meters) اختيار إعادة التعيين (Reset)  لطقم التغذية (Feed kit).
6. ينبغي غسل اليدين بالماء والصابون بعد استبدال الأجزاء.



5K7604