

Talimatlar:

Alaris S2050/2070/2060w/2080w

Besleme Silindiri Kiti

Translation of these instructions is available at the on-line support page for your scanner model, for instance:

توجد ترجمة لهذه التعليمات على صفحة الدعم المتوفرة عبر الإنترنت والتي تناسب طراز الماسحة الضوئية، على سبيل المثال:

这些说明的译文请参阅扫描仪型号的在线支持网页，例如：如需這些說明的翻譯，請參見您掃描器型號的線上支援，例如：

La traduction de ces instructions est disponible sur la page de support en ligne pour votre modèle de scanner, par exemple :

Eine Übersetzung dieser Anweisungen ist auf der Online-Supportseite zu Ihrem Scannermodell verfügbar, wie zum Beispiel:

Una traduzione di queste istruzioni è disponibile presso la nostra pagina di assistenza online per i modelli di scanner:

これらの手順の翻訳は、ご使用のスキナーモデルごとにオンラインサポートページからご利用になれます。例：

해당 스캐너 모델의 온라인 지원에서 이 지침의 번역 내용을 확인할 수 있습니다. 예：

A tradução dessas instruções está disponível na página de suporte on-line para o seu modelo de scanner, por exemplo:

Перевод настоящего руководства доступен на странице онлайн-поддержки для вашей модели сканера, например:

La traducción de estas instrucciones está disponible en la página de asistencia en línea específica para su modelo de escáner, por ejemplo:

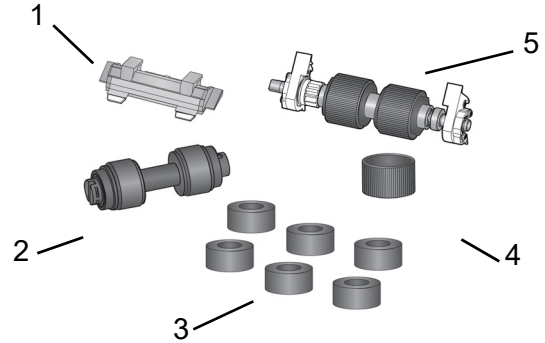
Bu talimatların çevirilerine tarayıcınızın modelinin çevrimiçi destek sayfasından ulaşabilirsiniz, örneğin:

www.AlarisWorld.com/go/S2070support

www.AlarisWorld.com/go/S2080wsupport

Kitin Kullanımı

İçindekiler



1. Bir adet ön ayırma pedi
2. Bir adet ayırma silindiri kompleksi
3. Altı adet ayırma silindiri tekeri (üç set)
4. Bir adet itme silindiri tekeri
5. Bir adet besleme silindiri kompleksi

Beklenen kullanım

Parçalar çok eskidiğinde ya da temizleme işlemi sayfa ayırma ya da besleme sorunlarını gidermediğinde parçaları değiştirin.

Parçaların önerilen kullanım sırası:

1. Değiştirin:
 - Ayırma silindiri kompleksi
 - Ön ayırma pedi
 - İtme silindiri tekeri
 - Besleme silindiri montajı
2. Bir takım ayırma silindiri tekerlerini gerektiği gibi değiştirin..

Taranan kağıt, tarayıcı temizleme alışkanlıkları ve diğer tarayıcı kullanım detayları yukarıdaki parça değişimlerinden farklı davranmanıza neden olabilir.

Parça deęiřimi yapmadan önce

1. Herhangi bir parçayı deęiřtirmeden önce elektrik baęlantısını kesin.
2. Tarayıcı kapaęını serbest bırakmak ve açmak için tarayıcı kapaęı serbest bırakma kolunu ileri doğru çekin.

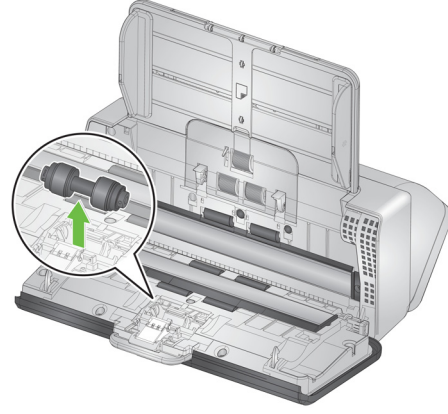


Ayırma silindiri kompleksinin deęiřtirilmesi

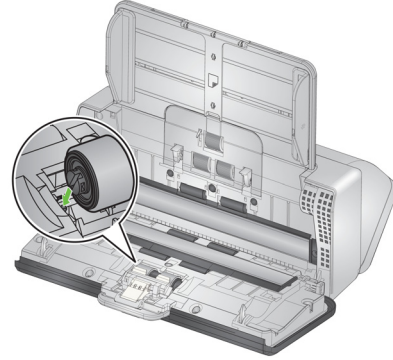
1. Tarayıcı kapaęını açın.
2. Ön ayırma parçasını sıkıca tutup çekerek çıkarın.



3. Ayırma silindirini kavrayın ve çekin. Çıkarın.



4. Tırnaęı yuvayla hizalayıp yerine takarak yeni ayırma silindirini takın.



5. Kertiklerle ön ayırma pedi üzerindeki delikleri aynı hizaya getirip yerine yerleřtirerek ön ayırma pedini yeniden takın (ya da yeni bir tane takın).



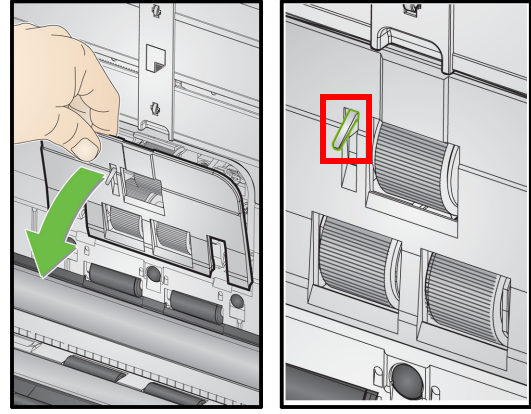
6. Tarayıcı kapaęını kapatın.

Ön ayırma yastığını değiştirme

1. Ön ayırma parçasını sıkıca tutup çekerek yerinden çıkarın.

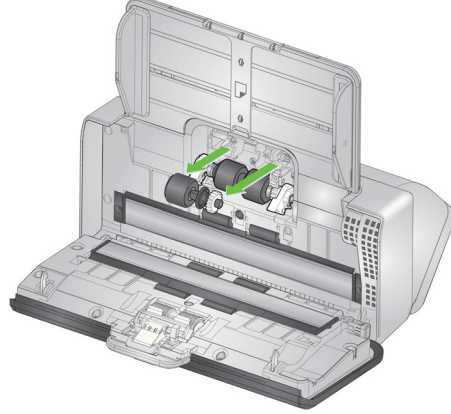


2. Yıpranmış ön ayırma yastığını atın.
3. Ön ayırma parçasındaki yuvaları deliklerle hizalayıp yerine oturttükten sonra yeni ön ayırma parçasını takın.

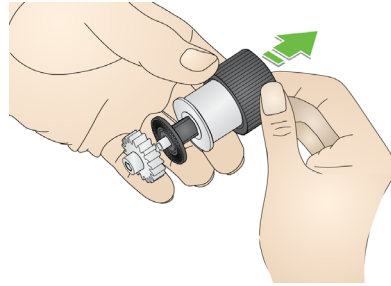


NOT: Kağıt mevcut sensörüne zarar vermemeye dikkat edin.

3. İtme silindirini çıkarın.



4. İtme silindirinin tekerini çıkarın. Tekerini kavrayın, flanşın üzerine kaldırın ve silindirden çekin.

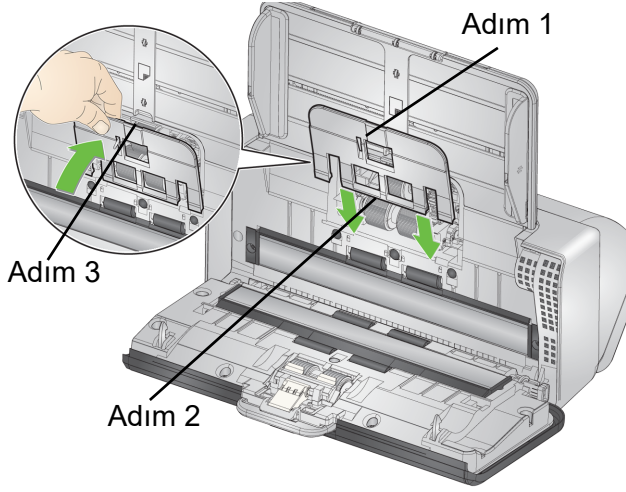


5. İtme silindiri tekerini itme silindirinin üzerine koyun. *Sarf malzemeleri kitindeki yivli tekeri kullanın.* Tekerini flanşın üzerine doğru çekmek için gerektiği kadar uzatın.

ÖNEMLİ: *Tekerini gerektiğinden daha fazla uzatmayın, yoksa yırtılabilir.*

6. Yeni itme silindirini düzgün hizalayarak takın.

7. Besleme silindiri kapağını, kağıt algılama sensörünün etrafına yerleştirip (adım 1), kapağın alt kenarını tarayıcıyla (adım 2) hizalayıp yerine oturana kadar iterek yeniden takın (adım 3).



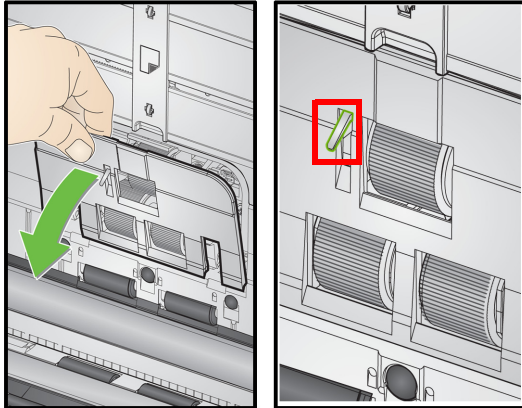
Besleme silindiri kompleksinin değiştirilmesi

Bu işlemin animasyonunu, tarayıcı modeliniz için çevrimiçi destek sunarak edinebilirsiniz, örneğin:

www.AlarisWorld.com/go/S2070support

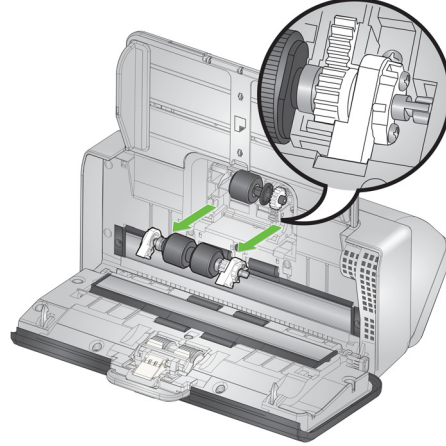
www.AlarisWorld.com/go/S2080wsupport

1. Besleme silindiri kapağının kenarından tutun ve kaldırarak yerinden çıkarın.

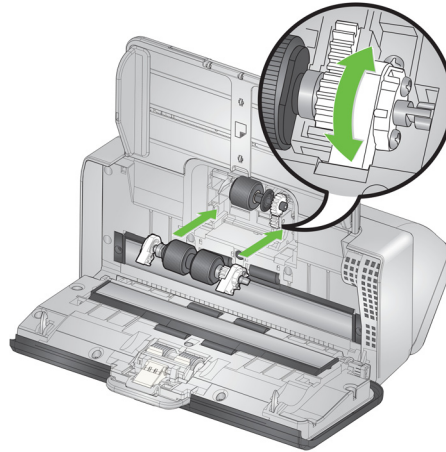


NOT: Kağıt olduğunu belirten sensöre zarar vermeye dikkat edin.

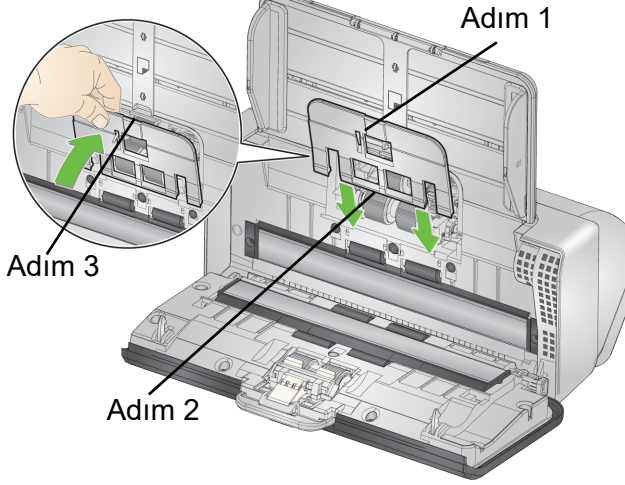
2. Pim açık yuvayla hizalanacak şekilde besleme silindiri döndürün. Silindir sadece tek yönde döner. Silindiri sonunda döndürmek için beyaz braketini kullanın. Pim düzgün şekilde hizalandığında, silindiri konumundan çıkarın.



3. Aşınmış besleme silindirini atın.
4. Yeni besleme silindirini takın: pimleri açık yuvalarla hizalayın ve silindiri yerine oturtun. Dişlilerin ve braketlerin hizalandığından ve silindirin yerine tam olarak oturduğundan emin olun.

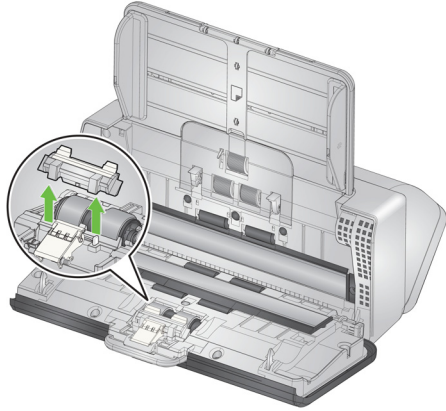


5. Besleme silindiri kapağını, kağıt algılama sensörünün etrafına yerleştirip, kapağın alt kenarını tarayıcıyla hizalayıp yerine oturana kadar iterek yeniden takın.

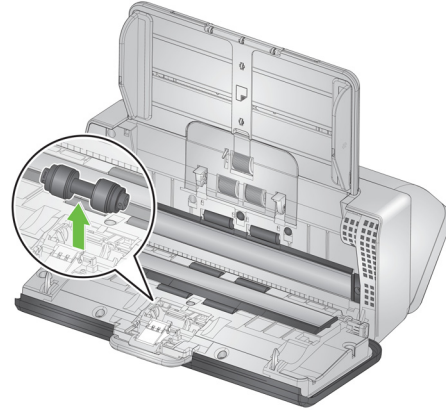


Ayırma silindiri tekerlerinin değiştirilmesi

1. Ön ayırma pedini sıkıca tutup dışarı doğru çekerek çıkarın.



2. Ayırma silindirini kavrayın ve çekin.

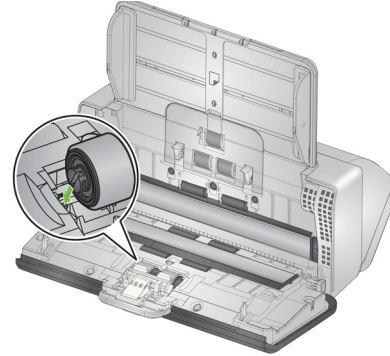


3. Ayırma silindirinin tekerlerini çıkarın. Tekerlerden birini kavrayın, flanşın üzerine kaldırın ve silindirden çekin. Aynısını diğer teker için tekrarlayın.
4. Ayırma silindirine yeni tekerleri takın. Sarf malzemeleri kitindeki yumuşak tekerleri kullanın. Tekerı flanşın üzerine doğru çekmek için gerektiği kadar uzatın.

ÖNEMLİ: Tekerı gerektiğinden daha fazla uzatmayın, yoksa yırtılabilir.





5. Tırnağı yuvayla hizalayıp yerine takarak yeni ayırma silindirini takın.



6. Ön ayırma parçasındaki yuvaları deliklerle hizalayıp yerine oturttürarak ön ayırma parçasını tekrar takın.



Bir parçayı deęiřtirdiđinizde

1. Tarayıcı kapađını kapatın.
2. Tarayıcıyı fiře takın ve açın.
3. Temizle:
 - Görüntüleme yolu
 - Tařıma silindirleri
 - Deęiřtirmediđiniz parçalar(Alaris S2000/S2000w Tarayıcıları: Kullanıcı Kılavuzu Bölüm 4'te temizleme prosedürlerini görebilirsiniz.)
4. Tarayıcı ekranından Bakım'ı seçin. Sonra **Sayaçlar** ekranına gidin. **Temiz için Sıfırla**  'yı seçin.
5. Silindir komplelerini ve ayırma pedini deęiřtirirseniz, **Sayaçlar** ekranında **Besleme kiti** için de **Sıfırla**  'yı seçmelisiniz.
6. Parça deęiřimi yaptıktan sonra ellerinizi sabun ve suyla yıkayın.



5K7604