

# 说明： Alaris S2050/2070/2060w/2080w 型系列进纸滚筒套件

Translation of these instructions is available at the on-line support page for your scanner model, for instance:

توجد ترجمة لهذه التعليمات على صفحة الدعم المتوفرة عبر الإنترنت والتي تناسب طراز الماسحة الضوئية، على سبيل المثال:

这些说明的译文请参阅扫描仪型号的在线支持网页，例如：如需這些說明的翻譯，請參見您掃描器型號的線上支援，例如：

La traduction de ces instructions est disponible sur la page de support en ligne pour votre modèle de scanner, par exemple :

Eine Übersetzung dieser Anweisungen ist auf der Online-Supportseite zu Ihrem Scannermodell verfügbar, wie zum Beispiel:

Una traduzione di queste istruzioni è disponibile presso la nostra pagina di assistenza online per i modelli di scanner:

これらの手順の翻訳は、ご使用のスキナーモデルごとにオンラインサポートページからご利用になれます。例：

해당 스캐너 모델의 온라인 지원에서 이 지침의 번역 내용을 확인할 수 있습니다. 예：

A tradução dessas instruções está disponível na página de suporte on-line para o seu modelo de scanner, por exemplo:

Перевод настоящего руководства доступен на странице онлайн-поддержки для вашей модели сканера, например:

La traducción de estas instrucciones está disponible en la página de asistencia en línea específica para su modelo de escáner, por ejemplo:

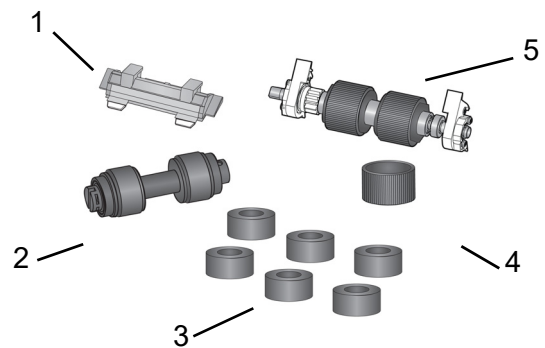
Bu talimatların çevirilerine tarayıcınızın modelinin çevrimiçi destek sayfasından ulaşabilirsiniz, örneğin:

[www.AlarisWorld.com/go/S2070support](http://www.AlarisWorld.com/go/S2070support)

[www.AlarisWorld.com/go/S2080wsupport](http://www.AlarisWorld.com/go/S2080wsupport)

## 如何使用本套件

### 包含的部件



1. 一个预分纸垫片
2. 一个分纸滚筒组件
3. 六个纸滚筒滚轮（三组）
4. 一个推顶滚筒滚轮
5. 一个进纸滚筒组件

### 期望用途

当部件磨损严重或通过清洁无法纠正分页或进纸问题时，请更换部件。

部件使用的推荐顺序是：

1. 更换：
  - 分纸滚筒组件
  - 预分纸垫片
  - 推顶滚筒滚轮
  - 进纸滚筒组件
2. 根据需要更换一套分离滚轮轮胎。

纸张扫描、扫描仪清洁习惯，以及其他扫描仪使用细节可能会导致不同于上诉零件更换的方法。

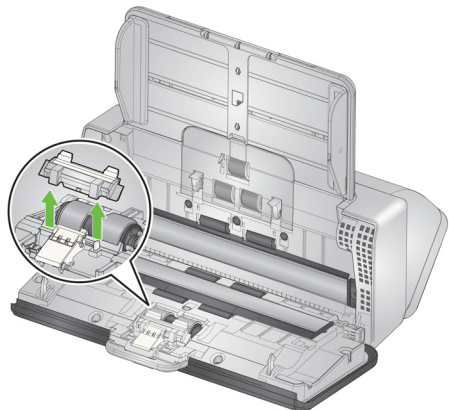
## 更换部件前

1. 更换部件之前，应断开电源。
2. 拉动扫描仪护盖释放杆，以释放并打开扫描仪护盖。

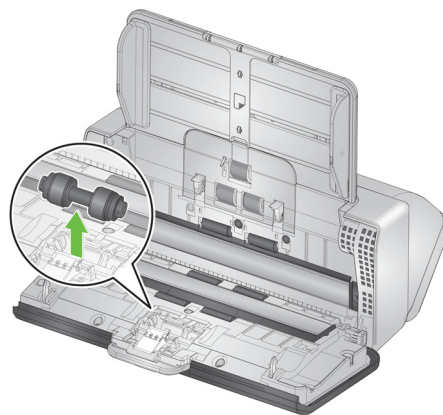


## 更换分纸滚筒组件

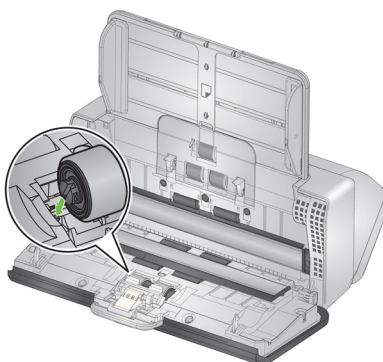
1. 打开扫描仪护盖。
2. 通过抓住并拉出预分纸垫片将其取下。



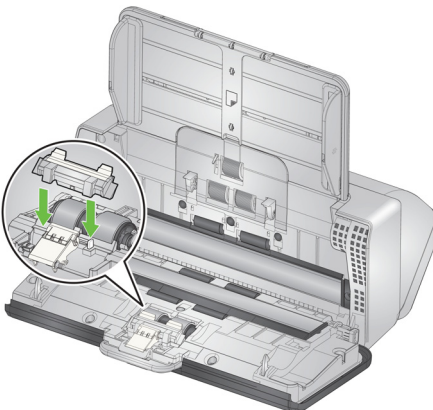
3. 抓住分纸滚筒并将其拉出。弃置它。



4. 安装新的分纸滚筒，对齐弹片和插槽并将它卡入定位。



5. 装回预分纸垫片（或安装新的垫片），方法是对齐插槽和预分纸垫片上的孔，然后将它卡入定位。



6. 合上扫描仪护盖。

## 更换预分纸垫片

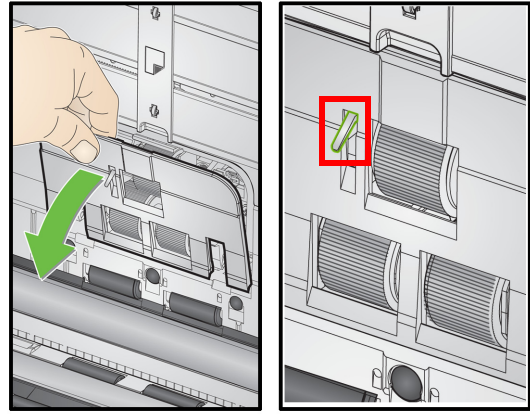
1. 通过抓住并拉出预分纸垫片将其取下。



2. 丢弃磨损的预分纸垫片。
3. 安装新的预分纸垫片，对齐插槽和预分纸垫片上的孔将它卡入定位。

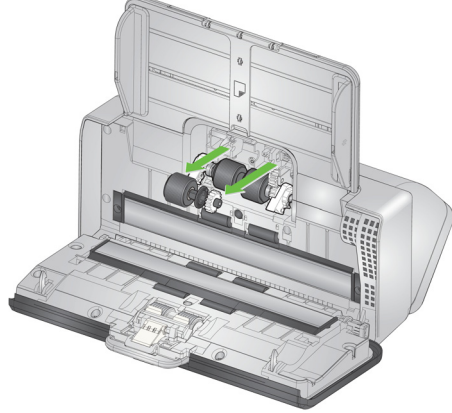


2. 拉动进纸滚筒护盖的边缘，然后将其提出。

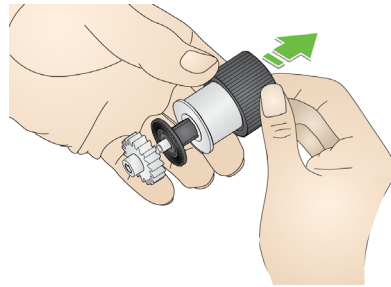


注：小心不要损坏纸张存在传感器。

3. 取下推顶滚筒。



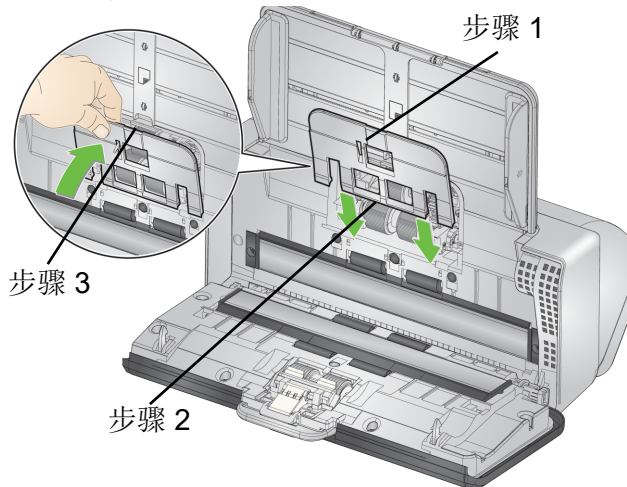
4. 拆下推顶滚筒上的滚轮。抓住滚轮，从法兰上往上提并将其从滚筒上取下。



5. 把新的推顶滚筒滚轮放在推顶滚筒上。使用耗材套件中的槽纹式滚轮。按需拉伸滚轮，以将滚轮套在法兰上。

- 重要：**请勿过度拉伸滚轮，否则滚轮可能会撕裂。
6. 更换推顶滚筒，将它正确对齐。

7. 如果要装回进纸滚筒盖，请将进纸滚筒盖罩住纸张预选感应器（步骤 1），对齐护盖底缘和扫描仪（步骤 2），并将它推回原位直到卡入定位（步骤 3）。



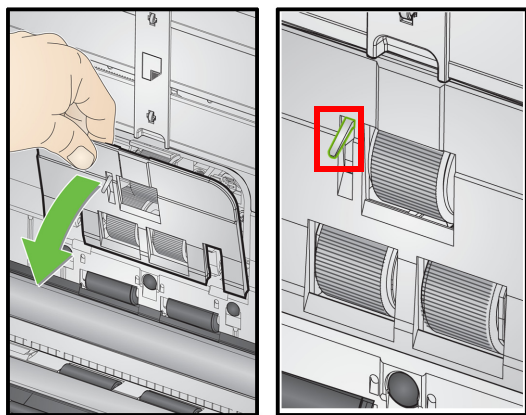
## 更换进纸滚筒组件

如需此程序的动画，请参阅您扫描仪型号的线上支援，例如：

[www.AlarisWorld.com/go/S2070support](http://www.AlarisWorld.com/go/S2070support)

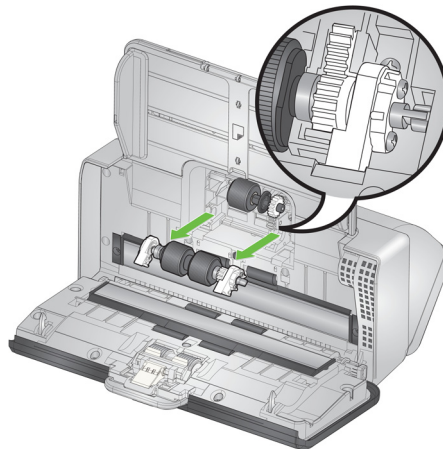
[www.AlarisWorld.com/go/S2080wsupport](http://www.AlarisWorld.com/go/S2080wsupport)

1. 拉动进纸滚筒护盖的边缘，然后将其提出。

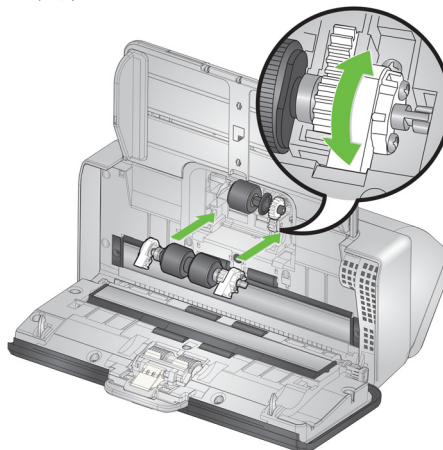


注：小心不要损坏纸张存在传感器。

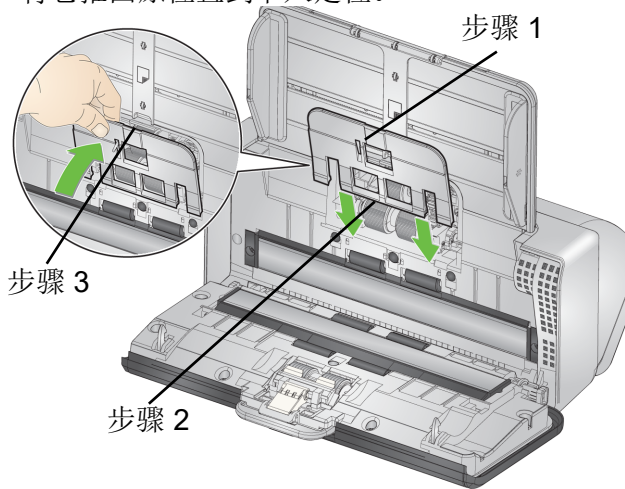
2. 转动下部进纸滚筒，从而使用开口槽定位销。滚筒只能单向转动。使用尾端的白色支架来转动滚筒。当销已正确对准，将滚筒抬起。



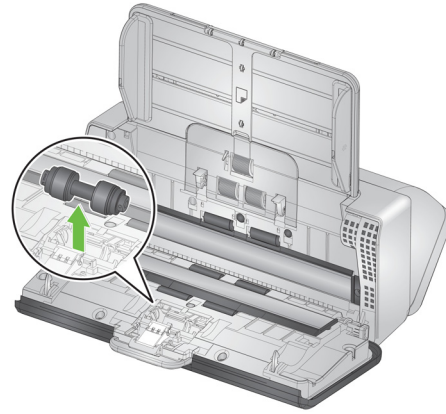
3. 弃置磨损的进纸滚筒。
4. 安装新的进纸滚筒：将销对准空插槽，将滚筒安装入位。确保传动装置和支架对准且滚筒卡入定位。



5. 如果要装回进纸滚筒盖，请将进纸滚筒盖罩住纸张预选感应器，对齐护盖底缘和扫描仪，并将它推回原位直到卡入定位。



2. 抓住分纸滚筒并将其拉出。

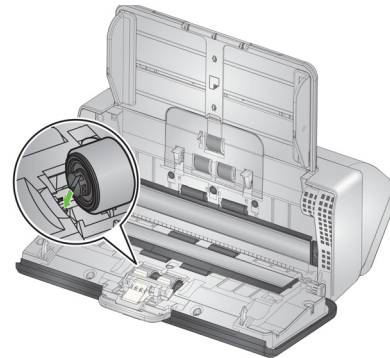


3. 拆下分纸滚筒上的滚轮。抓住其中一个滚轮，从法兰上往上提并将其从滚筒上取下。对其他滚轮重复步骤。
4. 将新的滚轮放在分纸滚筒上。使用耗材套件中的平滑式滚轮。按需拉伸滚轮，以将滚轮套在法兰上。

**重要：** 请勿过度拉伸滚轮，否则滚轮可能会撕裂。

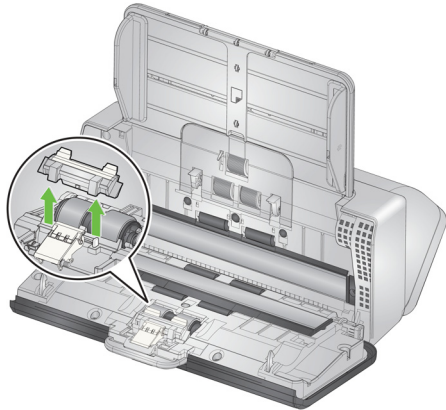


5. 安装新的分纸滚筒，对齐弹片和插槽并将它卡入定位。



## 更换分离滚筒滚轮



1. 通过抓住并拉出预分纸垫片将其取下。



6. 装回预分纸垫片，对齐插槽和预分纸垫片上的孔将它卡入定位。



## 更换部件后

1. 合上扫描仪护盖。
2. 插上扫描仪电源插头并打开电源。
3. 清洁：
  - 成像路径
  - 传输滚筒
  - 您没有更换的任何零件(请参阅 *Alaris S2000/S2000w 扫描仪: 用户指南* 第 4 章“维护”中的“清洁程序”。)
4. 从扫描仪屏幕中选择“维护”。然后转至**仪表显示**。选择**重置**  以进行**清洁**。
5. 如果您更换滚筒组件和分纸垫片，在**仪表显示**中，您还应为**纸器套件**选择**重置** 。
6. 更换任何部件后，务必使用肥皂和水清洁双手。



5K7604