

Anweisungen: Kodak Serie S2040/E1030/E1040 Einzugsrollenset

Translation of these instructions is available at the on-line support page for your scanner model, for instance:

توجد ترجمة لهذه التعليمات على صفحة الدعم المتوفرة عبر الإنترنت والتي تناسب طراز الماسحة الضوئية، على سبيل المثال:

这些说明的译文请参阅扫描仪型号的在线支持网页，例如：
如需這些說明的翻譯，請參見您掃描器型號的線上支援，
例如：

Překlad těchto pokynů naleznete na stránce online podpory pro váš model skeneru. Například:

De vertaling van deze instructies is beschikbaar op de online ondersteuningspagina voor uw scannermodel, bijvoorbeeld:

La traduction de ces instructions est disponibles sur la page de support en ligne pour votre modèle de scanner, par exemple :

Eine Übersetzung dieser Anweisungen ist auf der Online-Supportseite zu Ihrem Scannermodell verfügbar, wie zum Beispiel:

Una traduzione di queste istruzioni è disponibile presso la nostra pagina di assistenza online per i modelli di scanner:

これらの手順の翻訳は、ご使用のスキャナーモデルごとにオンラインサポートページからご利用になれます。例：
해당 스캐너 모델의 온라인 지원에서 이 지침의 번역 내용을 확인할 수 있습니다. 예:

Tłumaczenie niniejszej instrukcji jest dostępne na stronie pomocy technicznej dotyczącej określonego modelu skanera, na przykład:

A tradução dessas instruções está disponível na página de suporte on-line para o seu modelo de scanner, por exemplo:

Перевод настоящего руководства доступен на странице онлайн-поддержки для вашей модели сканера, например:

La traducción de estas instrucciones está disponible en la página de asistencia en línea específica para su modelo de escáner, por ejemplo:

Bu talimatların çevirilerine tarayıcınızın modelinin çevrimiçi destek sayfasından ulaşabilirsiniz, örneğin:

AlarisWorld.com/go/S2040support

AlarisWorld.com/go/E1030support

AlarisWorld.com/go/E1040support

Verwendung dieses Kits

Inhalt



1. Ein Vortrenn-Pad
2. Eine Separator-Rollen-Baugruppe
3. Ein Transportring der Antriebsrolle
4. Eine Einzugsrollen-Baugruppe

Erwartete Nutzung

Ersetzen Sie Teile, wenn sie abgenutzt sind oder wenn die Reinigung die Probleme mit der Seitentrennung und dem Einzug nicht behebt.

Die empfohlene Reihenfolge:

Ersetzen:

- Separator-Rollen-Baugruppe
- Vortrenn-Pad
- Transportring der Antriebsrolle
- Einzugsrollen-Baugruppe

Das gescannte Papier, die Scannerreinigungsgewohnheiten und andere Einzelheiten der Scannernutzung können zu Abweichungen vom obigen Teileaustausch führen.

Vor dem Auswechseln eines Teils

1. Trennen Sie das Gerät vor dem Auswechseln eines Teils vom Stromnetz.
2. Ziehen Sie am Entriegelungshebel der Scannerabdeckung, um die Scannerabdeckung zu entsperren und zu öffnen.



Auswechseln der Trennrollen-Baugruppe

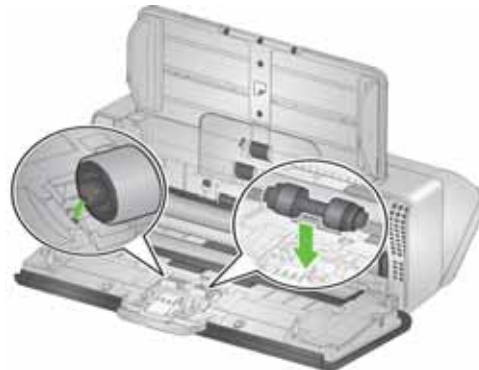
1. Öffnen Sie die Scannerabdeckung.
2. Entfernen Sie das Vortrenn-Pad, indem Sie es greifen und gerade herausziehen.



3. Greifen Sie die Separator-Rolle und ziehen Sie sie gerade heraus. Entsorgen Sie sie.



4. Installieren Sie die neue Trennrolle, indem Sie die Lasche auf den Schlitz ausrichten und einrasten lassen.



5. Setzen Sie das Vortrenn-Pad wieder ein (oder setzen Sie ein neues ein), indem Sie die Aussparungen an den Löchern am Vortrenn-Pad ausrichten, bis es einrastet.



6. Schließen Sie die Scannerabdeckung.

Austauschen des Vortrennpads

1. Entfernen Sie das Vortrennpad, indem Sie es greifen und herausnehmen.

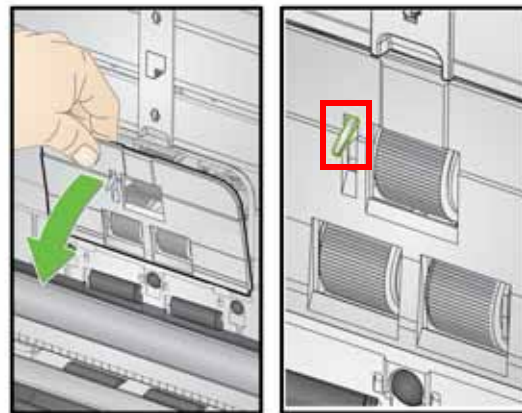


2. Entsorgen Sie das abgenutzte Vortrennpad.
3. Setzen Sie das neue Vortrennpad ein, indem Sie die Aussparungen an den Löchern am Vortrennpad ausrichten, bis es einrastet.



Austauschen des Rollengummis der Antriebsrolle

1. Öffnen Sie die Scannerabdeckung.
2. Ziehen Sie an der Oberkante der Abdeckung der Einzugsrolle, heben Sie sie nach oben und nehmen Sie sie ab.



HINWEIS: Achten Sie darauf, den Dokumentsensor nicht zu beschädigen.

3. Entfernen Sie die Antriebsrolle.



4. Entfernen Sie den Transportring von der Rolle. Greifen Sie den Transportring, heben Sie ihn über die Halterung und ziehen Sie ihn von der Rolle.

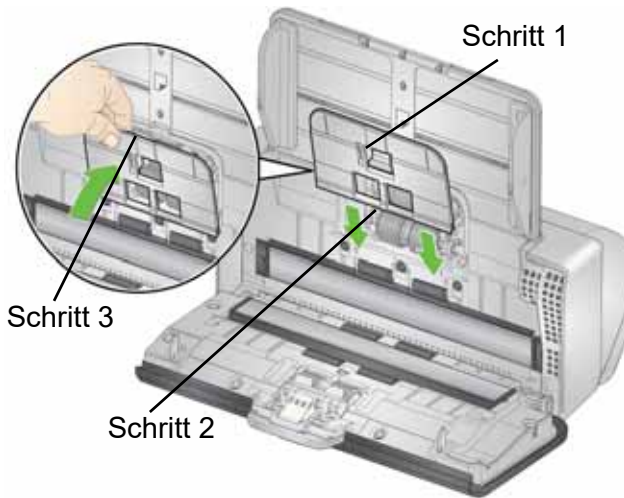


5. Bringen Sie den neuen Transportring an der Antriebsrolle an. Dehnen Sie bei Bedarf den Transportring, um ihn über die Halterung zu ziehen.

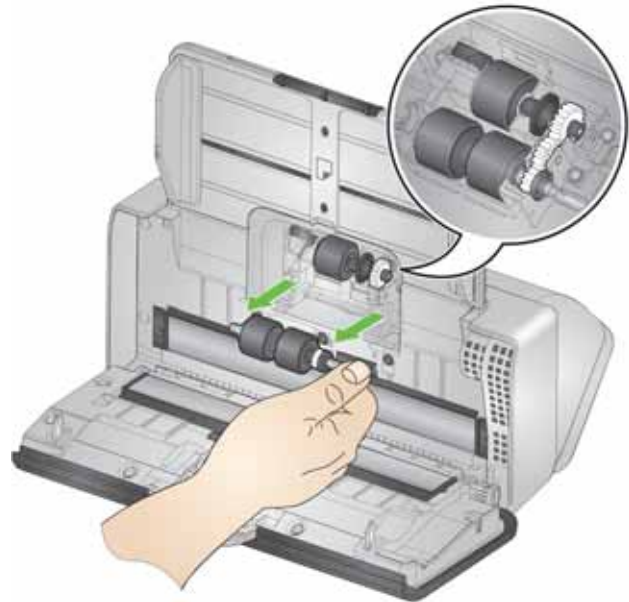
WICHTIG: Dehnen Sie den Transportring nicht mehr als nötig, da dieser sonst einreißen kann.

6. Setzen Sie die Antriebsrolle wieder ein und richten Sie sie ordnungsgemäß aus.

- Setzen Sie die Einzugsrollenabdeckung wieder ein, indem Sie sie um den Dokumentensensor herum anbringen (Schritt 1), die untere Kante der Abdeckung am Scanner ausrichten (Schritt 2) und sie nach unten drücken, bis sie einrastet (Schritt 3).



- Drehen Sie die Einzugsrolle so, dass der Stift an der offenen Aussparung ausgerichtet ist. Die Rolle dreht sich nur in eine Richtung. Drehen Sie die Rolle mithilfe der weißen Halterung am Ende. Ist der Stift ordnungsgemäß ausgerichtet, heben Sie die Rolle aus ihrer Position.



Auswechseln der Einzugsrolleneinheit

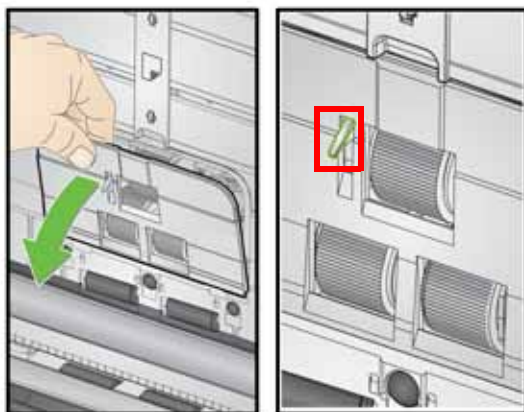
Auf den Online-Support-Seiten zu Ihrem Scannermodell finden Sie eine animierte Darstellung dieses Verfahrens, so zum Beispiel auf:

AlarisWorld.com/go/S2040support

AlarisWorld.com/go/E1030support

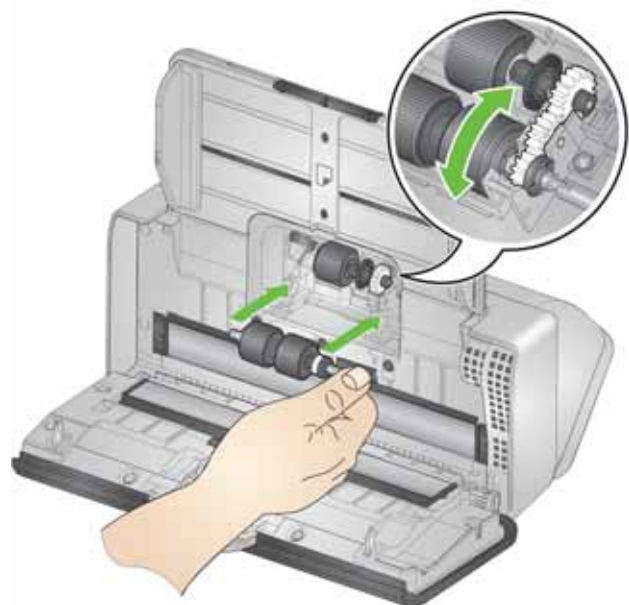
AarisWorld.com/go/E1040support

- Ziehen Sie an der Oberkante der Abdeckung der Einzugsrolle, heben Sie sie nach oben und nehmen Sie sie ab.

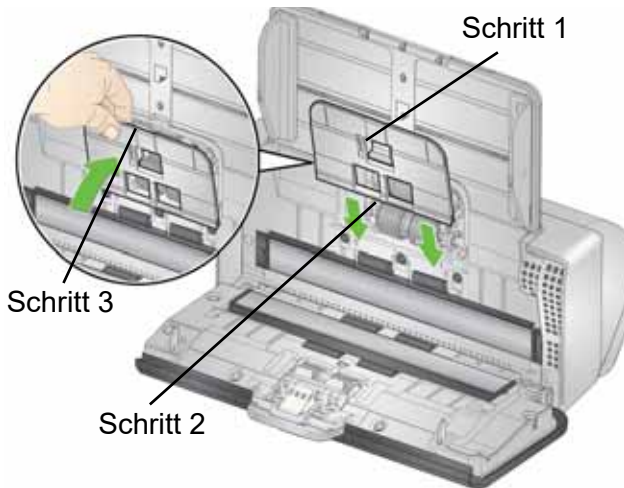


HINWEIS: Achten Sie darauf, den Dokumentensensor nicht zu beschädigen.



- Installieren Sie die neue Einzugsrolle: Richten Sie die Stifte an den offenen Aussparungen aus und setzen Sie die Rolle an der vorgesehenen Stelle ein. Achten Sie darauf, dass die Zahnräder korrekt ausgerichtet sind und die Rollen einrasten.



4. Setzen Sie die Einzugsrollenabdeckung wieder ein, indem Sie sie um den Dokumentensensor herum anbringen (Schritt 1), die untere Kante der Abdeckung am Scanner ausrichten (Schritt 2) und sie nach unten drücken, bis sie einrastet (Schritt 3).



Nach dem Auswechseln eines Teils

1. Schließen Sie die Scannerabdeckung.
2. Stecken Sie das Kabel des Scanners ein und schalten Sie ihn ein.
3. Bereinigen Sie:
 - Bilderfassungspfad
 - Transportrollen
 - Teile, die Sie nicht ausgetauscht haben (Anleitungen zur Reinigung finden Sie in Kapitel 4, *Wartung*, im *Benutzerhandbuch Ihres KODAK Scanners der Serie E1030/ E1040.*)
4. Wählen Sie auf dem Scanner-Display „Wartung“ aus. Navigieren Sie dann zur Anzeige **Zähler**. Wählen Sie **Zurücksetzen**  zum *Bereinigen*.
5. Wenn Sie die Rollenbaugruppen und das Vortrenn-Pad auswechseln, sollten Sie außerdem auf der Anzeige **Zähler** die Option **Zurücksetzen**  zum *Einzugs-Kit* auswählen.
6. Waschen Sie nach dem Austausch jeglicher Teile Ihre Hände mit Wasser und Seife.



5P1132