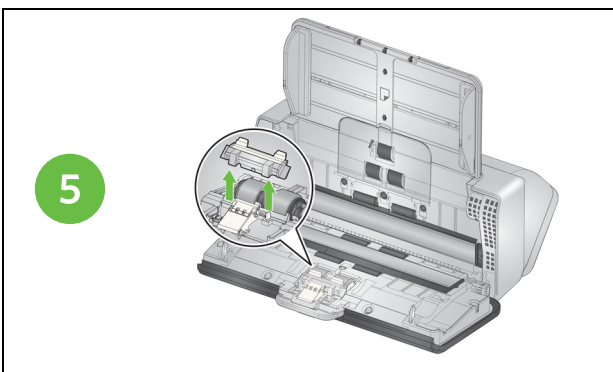
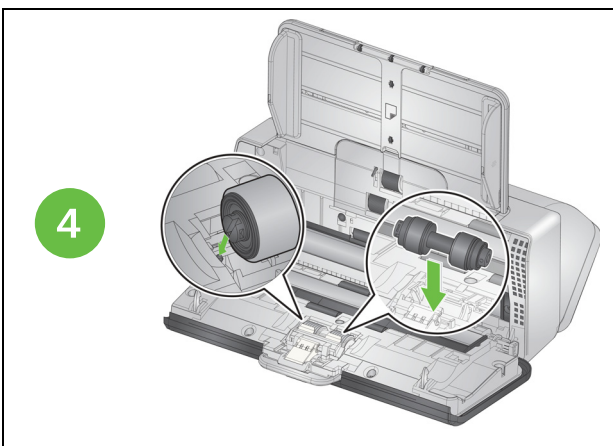


Pulizia e sostituzione del rullo separatore



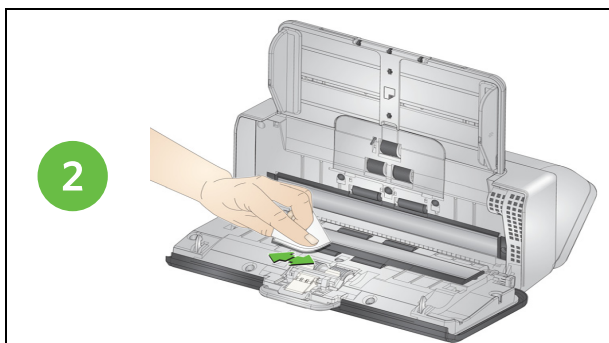
Informazioni di supporto

[AlarisWorld.com/go/E1030support](https://www.alarisworld.com/go/E1030support)
[AlarisWorld.com/go/E1040support](https://www.alarisworld.com/go/E1040support)

Quando si contatta il supporto tecnico, assicurarsi di disporre dei seguenti dati:

- Descrizione del problema
- Modello di scanner e numero di serie
- Configurazione del computer
- Applicazione software in uso

Pulizia dell'area di esposizione



Rifornimenti e materiali di consumo

[AlarisWorld.com/go/E1030support](https://www.alarisworld.com/go/E1030support)
[AlarisWorld.com/go/E1040support](https://www.alarisworld.com/go/E1040support)

A-61999_it / N. parte 5P1138 1 agosto 2022

Tutti i marchi e i nomi commerciali utilizzati sono di proprietà dei rispettivi titolari.

Il marchio registrato Kodak e la relativa grafica commerciale sono utilizzati sotto licenza di Eastman Kodak Company.

© 2022 Kodak Alaris Inc.
TM/MC/MR: Alaris
08/22



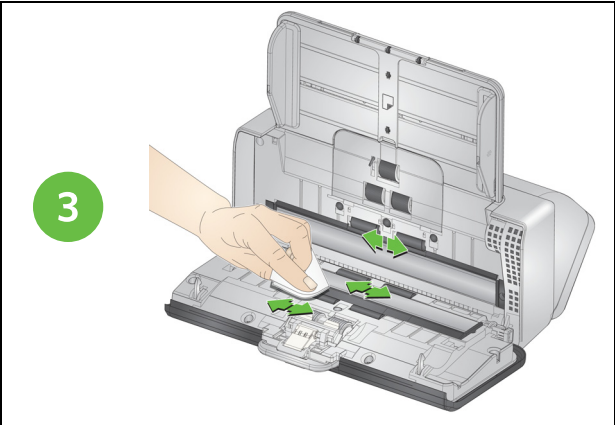
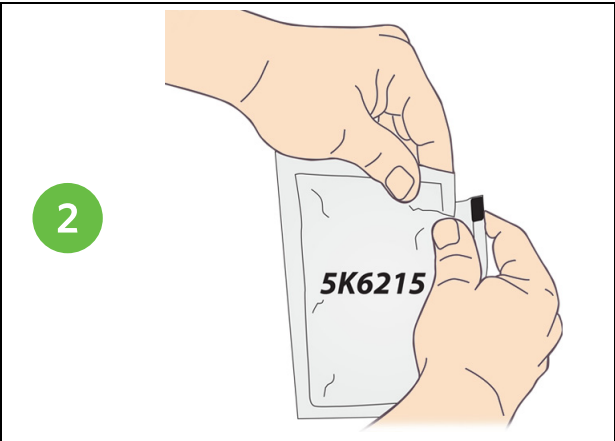
5P1138

Scanner **Kodak**
serie E1030/E1040

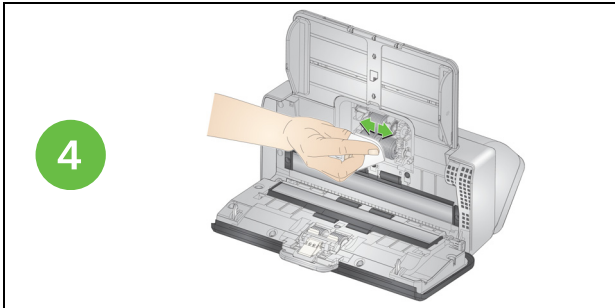
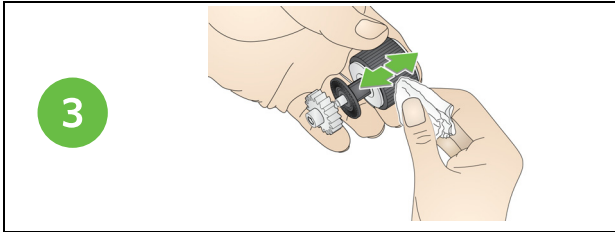
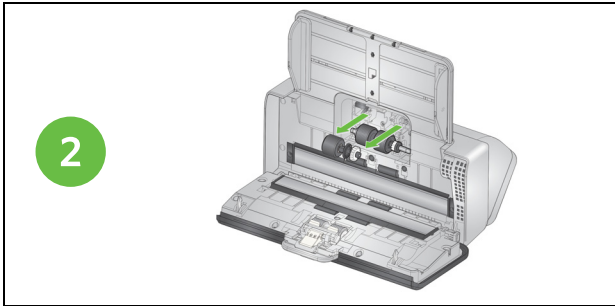
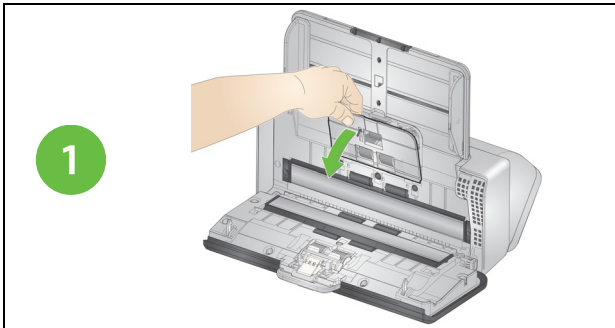
Guida di riferimento



Pulizia dei rulli



Pulizia dei rulli di alimentazione



Pulizia e sostituzione del rullo separatore

