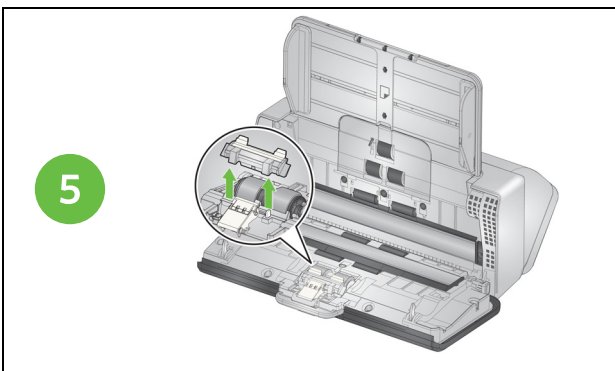
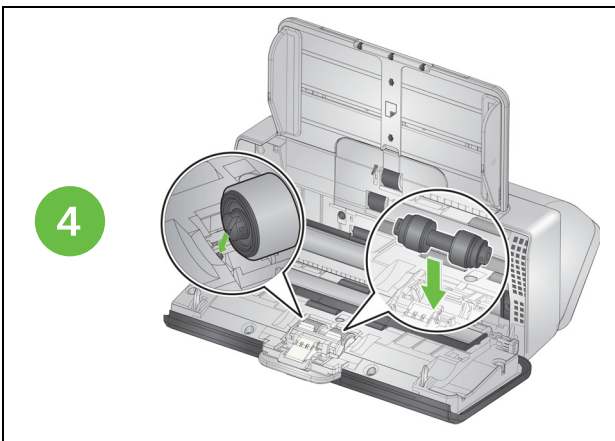


セパレーションローラのクリーニングと交換



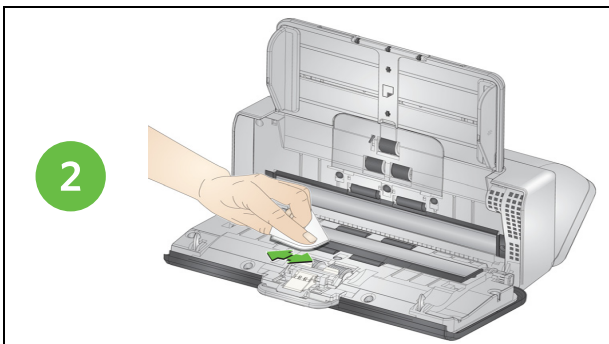
サポート情報

AlarisWorld.com/go/E1030support
AlarisWorld.com/go/E1040support

サポートにお問い合わせの際は、以下の情報をご用意ください。

- 問題の内容
- スキャナーのモデル名とシリアル番号
- コンピューターの構成
- ご使用のソフトウェアアプリケーション

イメージングガイドのクリーニング



消耗品

AlarisWorld.com/go/E1030support
AlarisWorld.com/go/E1040support

A-61999_ja / パーツ番号 5P1138、2022年8月1日
使用されているすべての商標および商号は、各保有者の所有物です。

Kodak の商標およびトレードドレスは、イーストマン・コダック社の許諾のもとに使用しています。

© 2022 Kodak Alaris Inc.
TM/MC/MR : Alaris
08/22



5P1138

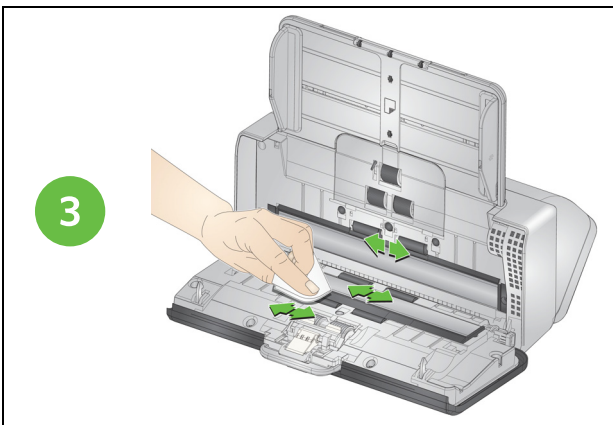
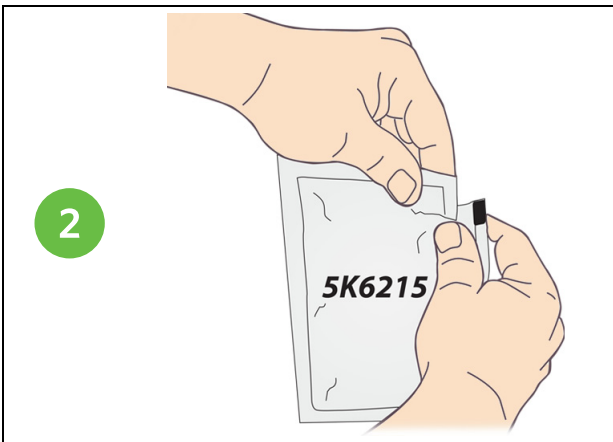
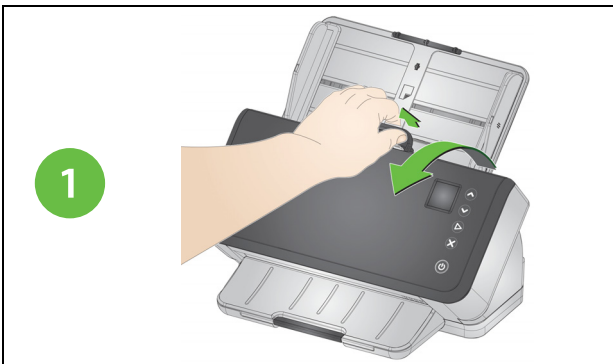
Kodak

E1030/E1040シリーズ キャナー

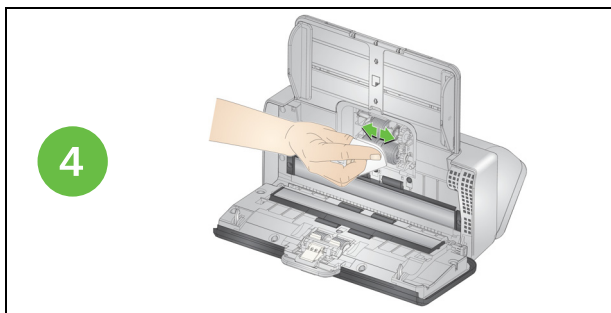
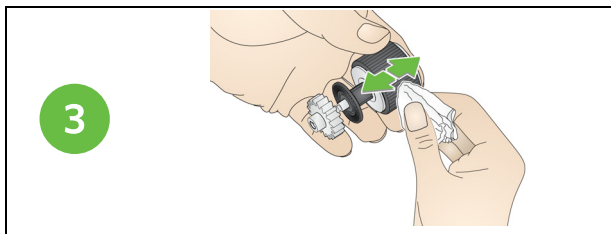
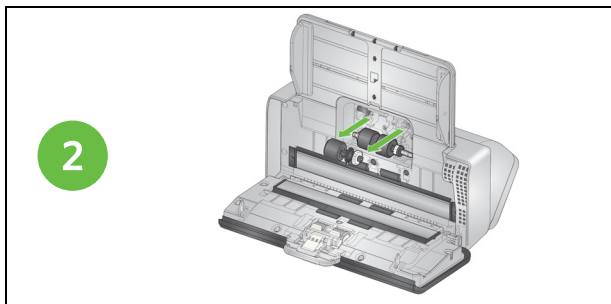
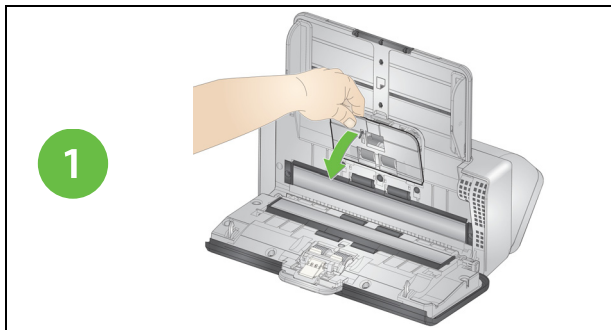
リファレンスガイド



ローラの清掃



フィードローラのクリーニング



セパレーションローラのクリーニングと交換

