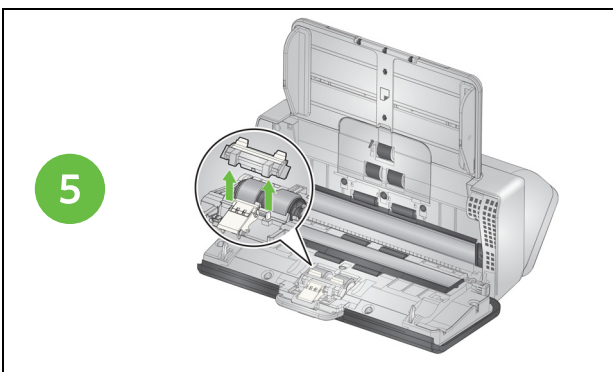
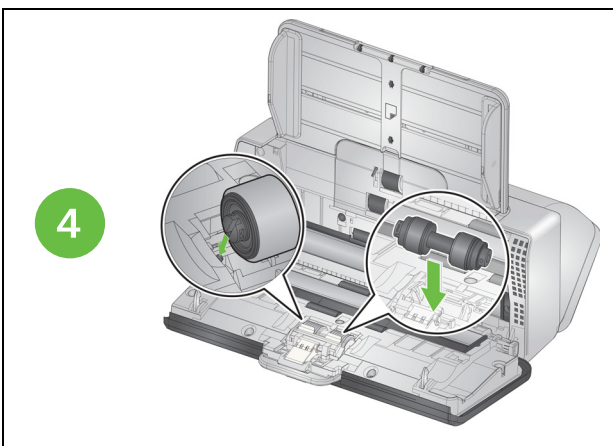


Czyszczenie i wymiana rolki rozdzielającej



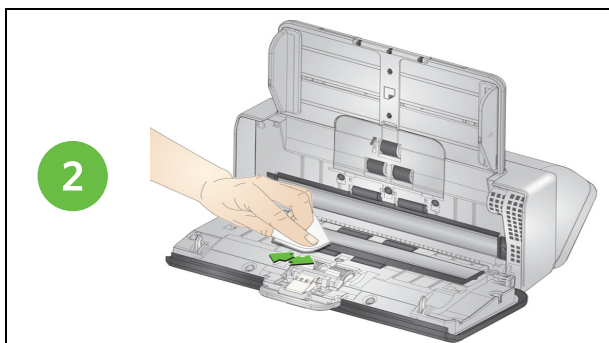
Informacje dotyczące pomocy

AlarisWorld.com/go/E1030support
AlarisWorld.com/go/E1040support

Kontaktując się z działem pomocy technicznej, należy mieć przygotowane następujące informacje:

- Opis problemu
- Model i numer seryjny skanera
- Konfiguracja komputera
- Używane oprogramowanie

Czyszczenie obszaru obrazowania



Materiały eksploatacyjne

AlarisWorld.com/go/E1030support
AlarisWorld.com/go/E1040support

A-61999_pl / Part #5P1138 1 sierpień 2022 roku
Wszystkie znaki towarowe i nazwy handlowe używane w niniejszym dokumencie należą do ich właścicieli.

Znak towarowy Kodak i szata graficzna firmy Kodak są używane na podstawie licencji udzielonej przez firmę Eastman Kodak Company.

© 2022 Kodak Alaris Inc.
TM/MC/MR: Alaris
08/22



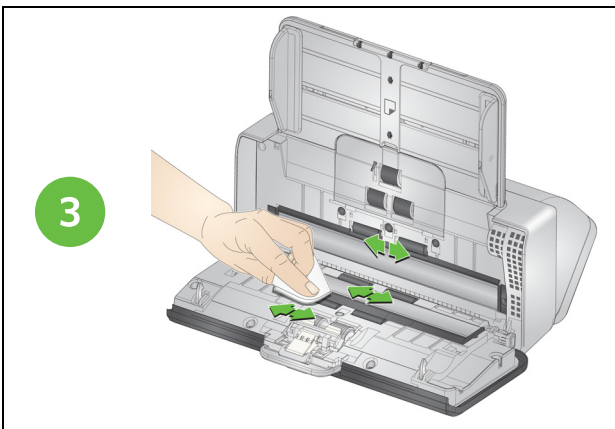
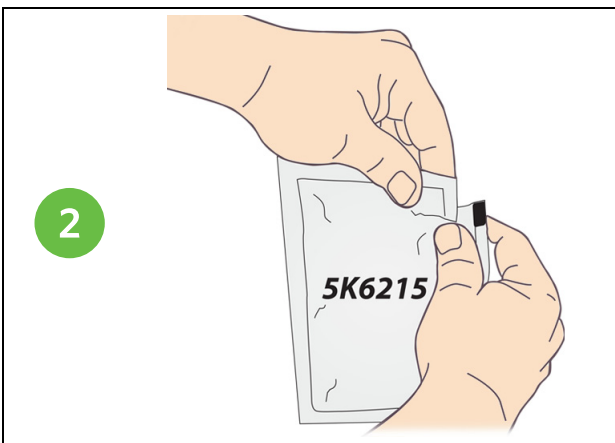
5P1138

Skanery **Kodak**
serii E1030/E1040

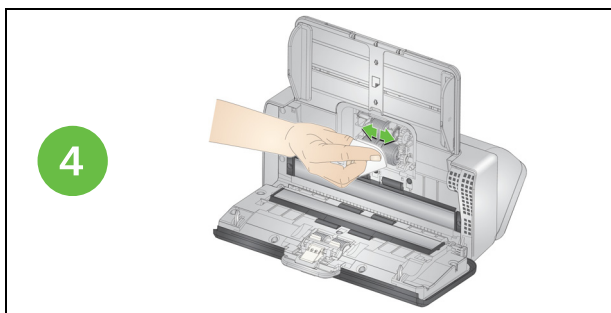
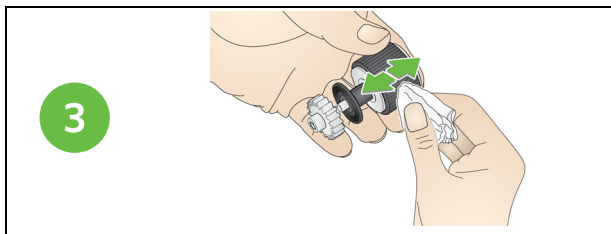
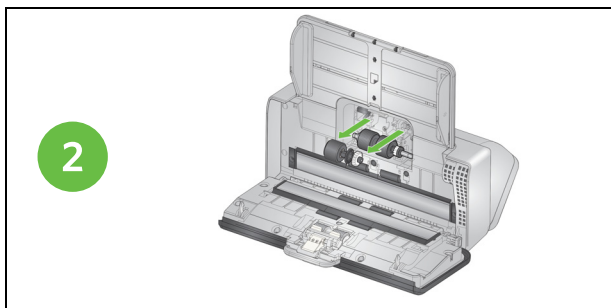
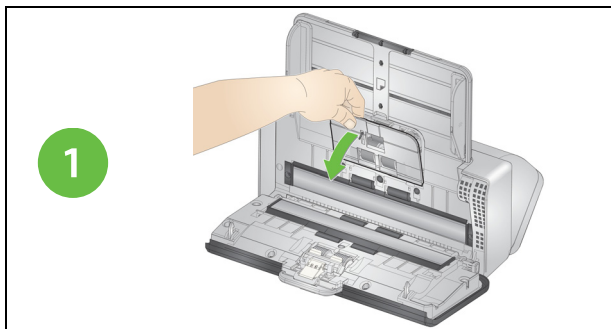
Podręcznik referencyjny



Czyszczenie rolek



Czyszczenie rolek podajnika



Czyszczenie i wymiana rolki rozdzielającej

