



**Kodak** alaris

# 圖片鏈接2400 DV Plus 数字扫描仪

使用指南

# 安全

---

以下信息包含与操作员安全有关的重要信息，并且有助于预防设备问题。请确定您遵循本手册中所列出的所有注意事项。

## 安全防范措施

- 请勿改装此产品，这样做将会导致火患、触电或故障。
- 请勿尝试卸下固定在产品上的护盖和嵌板。一些产品内部具有可导致触电或失明的高压部件或激光光源。操作员仅允许将投影单元滑出或滑入扫描仪。
- 请仅使用随附的电源线。
- 仅使用指定的电源电压。
- 请勿使用带两对插口以上的插座适配器连接到任何其他器具或机器。
- 请勿用湿手触摸电源线的插头。
- 将电源线的插头牢固地插入电源插座。
- 请勿刮破、磨损、加热、扭曲、弯曲、拉扯、损坏电源线，或将重物放置在电源线上。如果发现存在这些状况，请立即关闭电源开关，从电源插座上拔下电源线，然后致电您的EPM服务代表。
- 不得使用加长电源线。如果需要使用延长线，请联系您的柯EPM服务代表。
- 请勿将带水的任何容器、金属夹或其他小金属物件放置在此产品上。
- 如果有金属、水或任何其他类似异物侵入或掉入产品内，请立即关闭电源，从插座上拔下电源线，然后致电您的柯达EPM代表。
- 如果产品变得异常热或发出烟雾，或发出不寻常的气味或噪音，请立即关闭电源，从插座上拔下电源线，然后致电您的EPM服务代表。如果在出现此情况下继续使用产品将会导致火患或触电。
- 将电源线的插头插入带接地终端的墙上电源插座。
- 如果产品摔落或护盖损坏，请立即关闭电源开关，从电源插座上拔下电源线，然后致电您的EPM服务代表。
- 请勿在产品附近使用易燃喷雾、液体或气体。
- 不要让任何物体堵塞此产品的通风孔。
- 请勿将此产品安装在阳光直射，或者靠近空调或加热设备的地点。
- 请勿将产品放置在灰尘很多的地方，或者暴露在烟灰或蒸汽、靠近厨房工作台、浴室或加湿器的场地。
- 请勿将此产品放置在不稳固或倾斜的长形工作台上，或会受到巨大振动和撞击的地点
- 安装此产品后，请将它固定到稳固的基地上。
- 请勿将碳粉装置和 PC 硒鼓装置存储在靠近对磁性敏感的软盘或手表的地方。
- 请勿在电源插头周围放置任何物件。
- 墙上插座应安装在靠近机器的地方而且应该方便接触，否则将无法在发生紧急状况时顺利拉出电源插头。
- 始终在通风良好的地点使用此产品。
- 每次移动此产品时，确保拔下电源线和其他电缆。
- 拔下电源线时，确保握住插头。
- 请勿将碳粉装置和 PC 硒鼓装置及其他供应品和耗材放置在存在阳光直射、高温和湿度大的地方。
- 请勿尝试将碳粉单元和 PC 硒鼓单元放置在曝露于直射阳光中的地方。
- 只有在需要使用碳粉单元或 PC 圆鼓单元时，才拆开其包装。请勿将未包装装置竖直摆放；应立即安装它。
- 请勿将碳粉装置和 PC 硒鼓装置竖直摆放或倒置。
- 请勿抛投碳粉装置和 PC 硒鼓装置。
- 请勿在存在氨气或其他气体或者化学产品的区域使用此产品。
- 请勿在温度超出《用户指南》中指定的范围的环境中使用此产品。
- 请勿尝试使用此产品打印打钉纸张、炭纸或铝薄膜。
- 请勿碰触或刮伤碳粉装置的显影滚筒和 PC 硒鼓的表面。
- 请仅使用推荐的供应品和耗材。

## 安全规则

- 装置放置地点应远离潮湿、污垢、尘埃和暴露于热源和直射阳光的位置。
- 双手，头发和衣服应远离滚筒和其他运转部件。
- 取下投影灯装置前请确保扫描仪已关闭电源。
- 确保使用适当的电压并且机器的接地良好。强烈建议不要使用电源延长线。
- 为确保最佳性能，请在此装置上使用推荐的供应品和耗材。
- 请勿尝试取出任何固定的护盖。

## FCC 第 15 部分 - 无线电射频装置（适用于美国用户）

本设备符合 FCC 规则第 15 部分的限制。

操作时必须符合下列条件：

- 此设备不得引起危害性干扰，并且此设备必须接受所有接收到的干扰，包括可能导致不希望的操作的干扰。

## 警告

本设备已经过测试，结果表明符合 FCC 规则第 15 部分对 A 类数字设备的限制。这些限制规定是为了对在商业环境操作时所造成的有害干扰，提供合理的保护措施。本设备会产生、使用和辐射无线电射频能量，如果不按照说明手册中的指示安装和使用，可能会对无线电通信造成有害干扰。在住宅区操作本设备将可能造成有害干扰，如果发生此类问题，用户必须自费纠正这些干扰。

本装置的设计和符合 FCC 规定，若有任何更改或修改必须向 FCC 注册并需经 FCC 控制确认。购买者或用户若在没有事先联系制造商的情况下作出任何更改将会在 FCC 规则下予以惩罚。

## 引起干扰的设备标准（ICES-003 ISSUE 4）（适用于加拿大用户）

本 A 类数字设备符合加拿大 ICES-003 的限制。

Cet appareil numérique de la classe A est conforme à la norme NMB-003 du Canada.

## CE 标记（符合性声明）（适用于欧洲用户）

本产品符合下列欧盟指令：

2006/95/EC 和 2004/108/EC 指令。

此声明仅对欧盟 (EU) 区域有效。

本设备必须配合屏蔽界面电缆和屏蔽网络电缆使用。

使用非屏蔽电缆可能会对无线电通信造成干扰并受到规则限制。

## 声学噪音

机器噪音规定 3 GSGV, 18.01.1991：根据 EN27779，操作员位置的声压水平等于或少于 70dB (A)。

## 欧盟



此符号表示当最后的用户要弃置本产品时，必须将它送到适当的机构以进行回收和循环再用。有关适用于本产品的收集和回收计划的附加信息，。

## 电池信息

本产品包含锂离子扣式电池。该电池仅可由合格的检修工程师拆卸或更换。

## 安全信息（34PPM 视频激光打印机）



**警告：**此符号用于警告烧伤危险。

打印机内部有些区域会产生可能导致烧伤的高温。检查装置内部的故障（例如，进纸错误）时，请勿碰触具有“CAUTION HOT”（小心热）标签的位置（熔合单元周围等）。

**激光安全：**本打印机是以激光运行的页印式打印机。只要根据本手册中提供的指令操作打印机，不会有来自激光的危险可能性。

因为激光所发出的辐射完全被密封在护壳和外部护盖内，激光束在用户操作的任何阶段都无法逸出机器。

本打印机经认证为一级激光产品：这意味着打印机不会产生激光辐射危险。

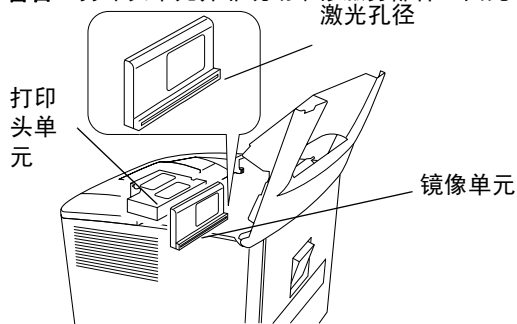
**内部激光辐射：**本产品使用具有不可见激光束的 Class IIIb 激光二极管。激光二极管和扫描多面镜并入于打印头单元内。

**最大平均辐射功率：**37  $\mu$ W（激光镜像单元光圈）。

**波长：**770-800 nm

打印头（位于碳粉盒前面的打印机内部）由打印头单元和镜像单元组成。激光束从打印头单元发出，通过镜像单元，然后通过打印机内部镜像单元的激光孔径发射。

**警告：**打印头单元并非现场维修服务部件。因此，打印头单元在任何情况下都不应该打开。



## 适用于美国

**CDRH 规则：**根据 1990 年的食品、药品与化妆品法的性能标准规则，本打印机经认证为一级激光产品。

在美国销售的激光产品必须符合强制性的管制要求，并向隶属于美国国家卫生服务部 (DHHS) 的食品药品管理局 (FDA) 辖下的医疗器械和辐射健康中心 (CDRH) 报告。这意味着产品不会产生激光辐射危险。

下图所示的标签标示符合 CDRH 规则并且必须粘附在于美国销售的激光产品上。

**注意：**使用本手册中指定程序以外的控制、调整或性能程序可能导致辐射暴露的危险。

这是半导体激光产品。激光二极管的最大功率为 15 mW，波长为 770-800 nm。

## 适用于所有其他用户

警告：使用本手册中指定程序以外的控制、调整性能或程序可能导致辐射暴露的危险。  
这是半导体激光产品。激光二极管的最大功率为 15 mW，波长为 770-800 nm。

## 适用于丹麦

ADVARSEL: Usynlig laserstråling ved åbning, når sikkerhedsafbrydere er ude af funktion. Undgå udstelse for stråling. Klasse 1 laser produkt der opfylder IEC60825 sikkerheds kravene.

## 适用于芬兰, 瑞典

VAROITUS! : Laitteen käyttäminen muulla kuin tässä käyttöohjeessa mainitulla tavalla saattaa altistaa käyttäjän turvallisuusluokan 1 ylittävälle näkymättömälle lasersäteilylle

VARNING: Om apparaten används på annat sätt än i denna bruksanvisning specificerats, kan användaren utsättas för osynlig laserstråling, som överskrider gränsen för laserklass 1.

VARO: Avattaessa ja suojalukitus ohitettaessa olet alttiina näkymättömälle lasersäteilylle. Aja katso sateeseen.

VARNING: Osynlig laserstråling när denna del är öppnad och spärren är urkopplad. Betrakta ej strålen.

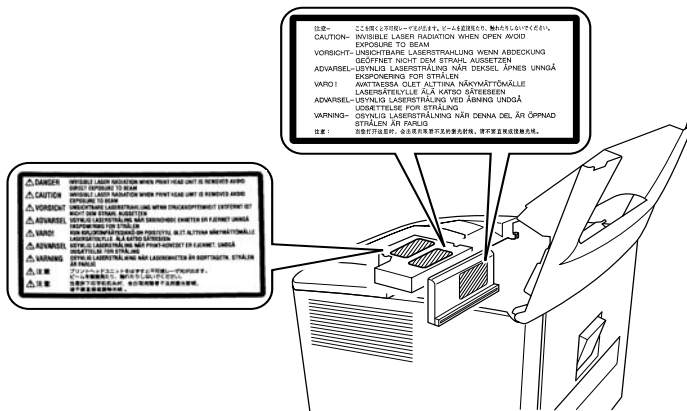
## 适用于挪威

ADVARSEL: Dersum apparatet brukes på annen måte enn spesifisert i denne bruksanvisning, kan brukeren utsettes for usynlig laserstråling som overskrider grensen for laser klasse 1.

Dette er en halvleder laser. Maksimal effekt til laserdiode er 15 mW, og bolgelengde er 770-800 nm.

## 警告标签

机器内部粘有三个“小心激光”标签，如下图所示。

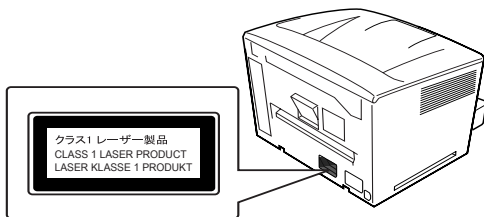


## 臭氧释放（适用于所有用户）

在打印机操作期间，会释放少量的臭氧。这个数量不足以导致任何不利影响或损害。然而，请确保操作机器的室内备有足够的通风设施，特别是在您打印大量材料，或在长时间连续地使用机器时。

## 警告标签

机器外部贴有激光安全标签，如下图所示。



<b>1 概述</b> .....	<b>1-1</b>
产品描述 .....	1-2
安装 .....	1-2
电源 .....	1-3
接地 .....	1-3
空间需求 .....	1-3
操作环境 .....	1-4
系统配置 .....	1-5
扫描仪组件 .....	1-6
可选附件 .....	1-7
打开和关闭电源 .....	1-9
“自动电源节省 / 投影灯”功能 .....	1-10
<b>2 控制面板和功能</b> .....	<b>2-1</b>
控制面板 - 基本 .....	2-1
控制面板 - Shift 功能 .....	2-4
影像处理功能 .....	2-5
<b>3 使用扫描仪</b> .....	<b>3-1</b>
选择投影透镜 .....	3-2
更换投影透镜 .....	3-3
选择“连接”模式 .....	3-4
缩放和聚焦 .....	3-4
选择胶片类型 .....	3-6
选择影像密度 .....	3-7
输入打印件份数 .....	3-7
选择输出格式 .....	3-8
选择打印格式 .....	3-8
使用“Auto Masking”（自动取景） .....	3-9
“手动屏蔽”面板（选件） .....	3-10
使用“Manual Masking”（手动取景） .....	3-11
使用“Centering”（居中）和“Fit”（适合） .....	3-12
使用“Cycle Print”（循环打印）模式 .....	3-13
选择分辨率 .....	3-14
注册工作程序 .....	3-14
调用工作程序 .....	3-14
使用“Electronic Zoom”（电子缩放） .....	3-15
调整屏幕照明度 .....	3-15

<b>4 打印机功能</b> .....	<b>4-1</b>
打印机防范措施 .....	4-1
维护打印机耗材 .....	4-1
打印机组件 .....	4-2
纸张规格 .....	4-4
将纸张装入进纸盘 .....	4-4
将纸张装入纸盒 .....	4-5
更换碳粉盒 .....	4-9
更换排气过滤器 .....	4-12
故障排除 .....	4-12
清理错误进纸步骤 .....	4-12
从进纸盘清理错误进纸 .....	4-13
从纸盒清理错误进纸 .....	4-13
从打印机内部清理错误进纸 .....	4-14
从出纸托盘清理错误进纸 .....	4-15
打印机维护 .....	4-16
清洁出纸滚筒 .....	4-16
清洁纸盒出纸滚筒 .....	4-17
<b>5 扫描仪维护</b> .....	<b>5-1</b>
清洁扫描仪 .....	5-1
更换投影灯 .....	5-3
<b>6 故障排除 / 信息</b> .....	<b>6-1</b>
打印机 / 扫描仪故障 .....	6-1
解决打印问题 .....	6-3
<b>附录 A 规格</b> .....	<b>A-1</b>
<b>附录 B 用户和系统设置</b> .....	<b>B-1</b>
用户模式 .....	B-2
进入和退出“用户”模式 .....	B-2
在每一个“User Mode”（用户模式）功能中的设置 .....	B-4
系统设置 .....	B-7
<b>附录 C 关键操作员信息</b> .....	<b>C-1</b>

# 1 概述

---

本用户指南提供关于使用 *IMAGEL INK 2400 DV Plus* 数字扫描仪的信息和操作步骤。以下是手册内容的摘要：

**第 1 章，简介**— 提供关于 *IMAGEL INK 2400 DV Plus* 数字扫描仪的一般信息，包括产品说明、安装信息、环境规格、外部组件的概述，以及如何打开和关闭扫描仪和打印机电源。

**第 2 章，控制面板功能**— 提供可在“Control Panel”（控制面板）上找到的图标列表，并说明如何使用这些图标。

**第 3 章，使用扫描仪**— 提供有关如何使用扫描仪的操作步骤，包括更换透镜、选择负 / 正打印、影像密度、要执行的打印数以及如何调整影像处理功能等。而且还包含关于设置和重新调用作业程序的信息。

**第 4 章，打印机功能**— 提供关于如何使用和维护打印机的说明。

**第 5 章，维护**— 讲述扫描仪的维护步骤，包括更换投影灯的步骤。

**第 6 章，故障排除 / 信息**— 提供关于分析和纠正操作 / 打印问题或错误的信息。

**附录 A** — 提供 *IMAGEL INK 2400 DV Plus* 数字扫描仪和 *IMAGEL INK 34 ppm* 视频激光 打印机的规格。

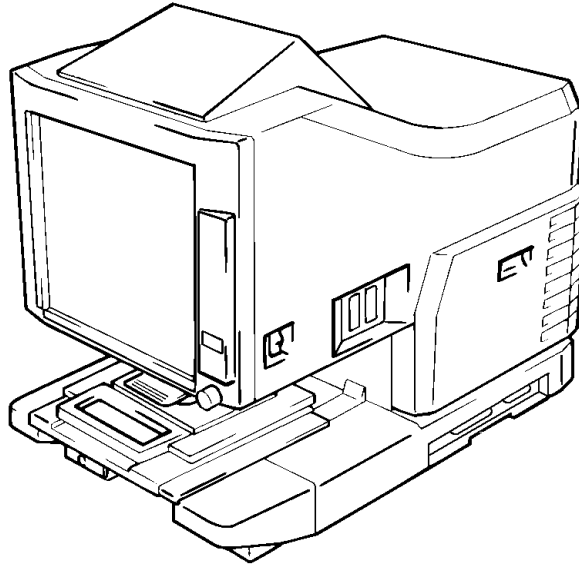
**附录 B** — 您或 EPM 服务代表可更改的用户和系统设置。此附录提供出厂设置和这些设置的说明。

**附录 C** — 提供关键操作员信息以及您用来记录系统信息的图表，例如，扫描仪 / 打印机型号、附件名称和序列号。



## 产品描述

*IMAGELINK* 2400 DV Plus 数字扫描仪可扫描影像，然后通过内置的 PC 界面将影像输出至可选的高速视频激光打印机。所有控件都安装在前面板上，以便能够轻松操作。可用高达 800 dpi 的速度直接扫描到可选的激光打印机或 PC。



## 安装

将扫描仪放置在以下描述的环境中，就可以确保最佳性能。

- 通风良好的区域，没有氨气或其他有机气体。
- 方便接触墙上电源插座的地点，以轻松插拔装置的电源连接。
- 阳光不会直射的任何区域。
- 不会受到空调、加热器或通风设备的直接气流侵袭，并且不会出现极端高低温度或湿度的地点。
- 具有平坦表面且不会受到过度振动的稳固地点。
- 不会有任何物件会堵住打印机散热管的地点。
- 远离窗帘或任何易燃物件的地点。
- 不会溅水或其他液体的区域。
- 没有灰尘的地点。

注意：如果扫描仪位于靠近窗口的位置，不要将屏幕对着窗口。

## 电源

- 使用电压波动最低的电源。

电源：50 Hz/60 Hz

电压波动：± 10% 以内

频繁波动：± 3% 以内

- 请务必不要超过插座的电容量，尤其是使用同一插座为其他器具供电时。
- 插座应位于靠近装置的地方并且方便接触，以便在必要时可立即拔下电源线。
- 切勿使用带两对插口以上的插座，将任何其他器具或机器连接到用于本装置的插座。
- 如果需要使用延长线，请使用其功耗大于装置电容的延长线。
- 确保电源线和延长线不会被夹在系统的任何机械装置中。不要让电源线或延长线被夹在装置的镇器底下。

## 接地

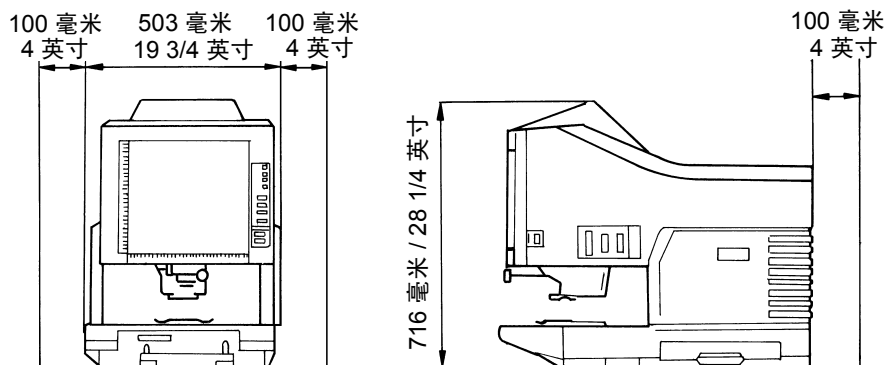
为了防止漏电导致的触电，请务必对打印机进行接地。

- 将接地线连接到符合当地电气标准的插座接地端以及接地触点。
- 切勿将接地线连接到煤气管、电话的接地线或水管。

## 空间需求

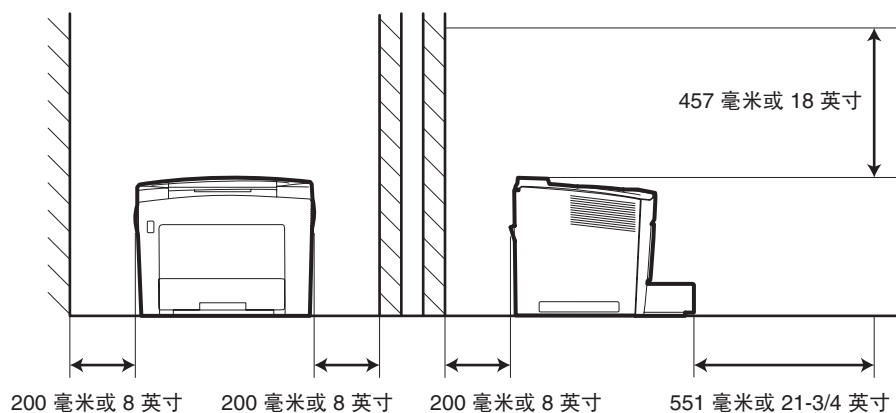
### 扫描仪

在墙壁和装置后部及左右侧之间提供以下空隙，以便为通风口提供足够空间进行散热。



## 系统打印机

为了方便操作，维护和填充耗材时必须采用以下最小空隙。将装置安装在一个可方便接触的地方。



## 操作环境

操作系统的环境需求如下：

**温度：**10° 至 35°C（50 至 95°F），每小时最大波动为 10°C (18°F)。

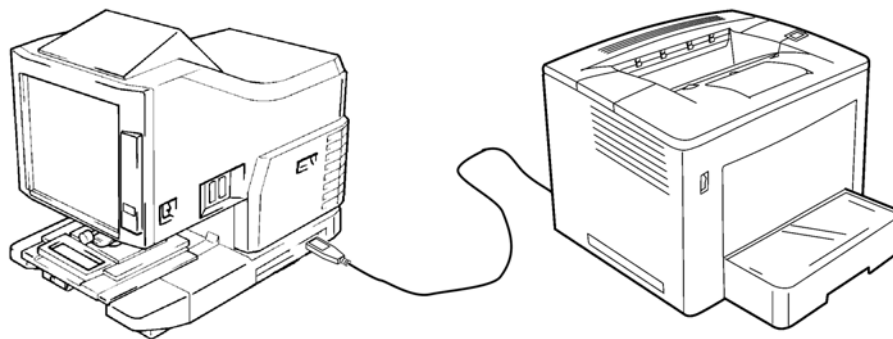
**湿度：**15 至 85% 每小时最大波动为 20%。

## 系统配置

此扫描仪具备下列配置供选择：

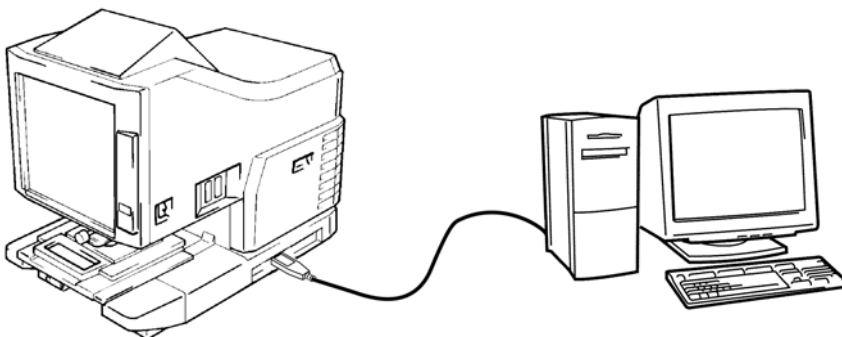
### PR 模式（连接到打印机）

扫描仪连接到专用的打印机，允许将扫描的影像直接打印出来。

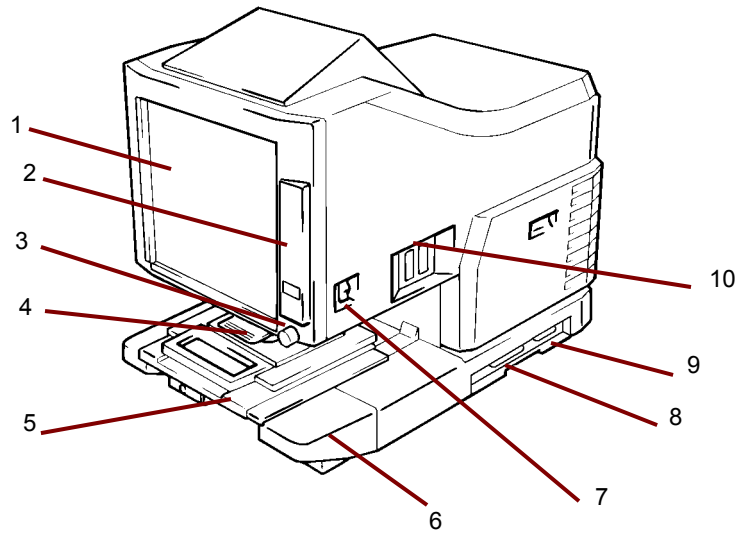


### PC 模式（连接到个人计算机）

扫描仪连接到个人计算机，可将扫描的影像通过 USB 电缆上载到计算机。



可使用控制面板连接到个人计算机（PC 模式）或打印机（PR 模式）。

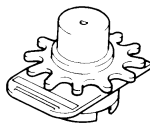


- 1 **屏幕** — 显示胶片上的影像以便在屏幕上查看。屏幕上的框架标示数据的阅读范围。
- 2 **控制面板** — 大多数的操作都从控制面板上的按键和指示灯控制。详细信息，请参阅第 2 章，*控制面板和功能*。
- 3 **“旋转影像”旋钮** — 此旋钮可用于旋转屏幕上的影像。
- 4 **投影透镜（可选）** — 用于更改屏幕上的影像尺寸和调整聚焦。
- 5 **平片载片器 5（可选）** — 支持缩微胶卷的查看。
- 6 **投影透镜装置** — 包含镜像和透镜，将胶片影像投影到屏幕上。
- 7 **电源开关** — 用于打开或关闭扫描仪的电源。
- 8 **USB 连接器（可选）** — 通过 USB 电缆将扫描仪连接到 PC。
- 9 **打印机连接器** — 通过界面电缆，将扫描仪连接到打印机。
- 10 **连接器** — 提供各种不同选件的连接点（胶卷载片器和控制器）。  
**电源线插座** — 将随附的电源线插入此插座中。此插座位于装置的背面，未显示在此插图中。

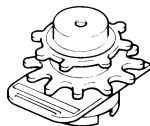
## 可选附件

可获取扫描仪的可选附件。有关附件的详细信息，请联系您的EPM代表。

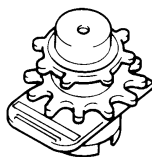
**投影透镜** — 备有数种投影透镜，用于改变影像大小和调整影像的聚焦。共有四种透镜可选：



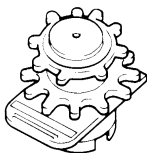
单透镜 7.5X



缩放透镜 9-16X



缩放透镜 13-27X



缩放透镜 23-50X

## 自动检索控制器

**Mini Mars-2 控制器** — 使用多达 2 层的影像标记自动读取 16 毫米胶片盒缩微胶片。



**Mars IV 控制器** — 使用多达 3 层的影像标记自动读取 16 毫米胶片盒缩微胶片。



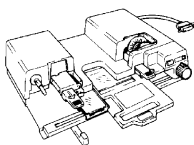
注意：有关柯达 IMC 编码的信息，请联系本地供应商或 EPM 服务和支持。

两个控制器都可以和 RFC-15 或 RFC-15A/M 载片器配合使用。

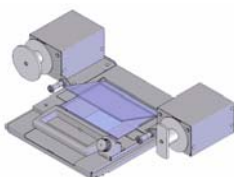
## 载片器



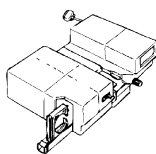
**平片载片器 5** — 用于封套片、缩微胶片和开窗卡。



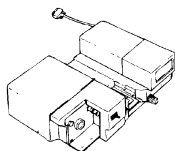
**UC-2** — 用于半自动装载 16 和 35 毫米开放掷轴胶卷、缩微胶片、开窗卡、封套片的机动载片器。



**UC8** — 胶卷的机动载片器，但是为手动调整。



**RCF-15A** — 用于自动装载 16 毫米 ANSI 夹式胶片盒缩微胶片（开放掷轴适配器选件）。

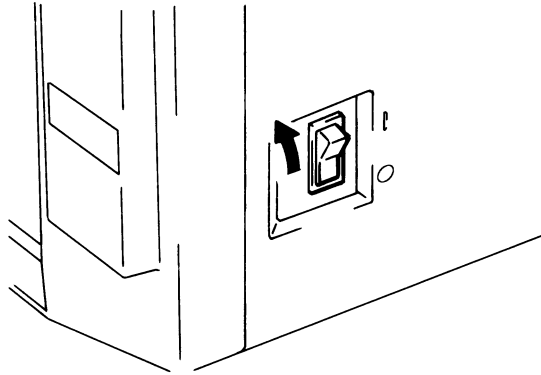


**RCF-15M** — 用于自动装载 16 毫米 3M 型胶片盒缩微胶片。

## 打开和关闭电源

若要打开电源：

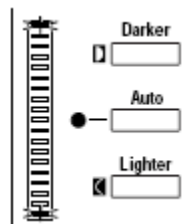
1. 将扫描仪的电源开关按到 (I) 开位置。



2. 将打印机的电源开关按到 (I) 开位置。
3. 控制面板显示闪烁的“1”并且扫描仪开始预热。当“1”停止闪烁时，扫描仪已准备就绪读取数据。



注意：如果您在打印机预热时将胶片装入胶片载片器并按下“**Start**”（开始），您可以扫描和记忆大约 9 页的胶片影像（letter 或 A4 尺寸 /400 dpi）。打印机允许在打印机完成热机时立即开始打印程序。

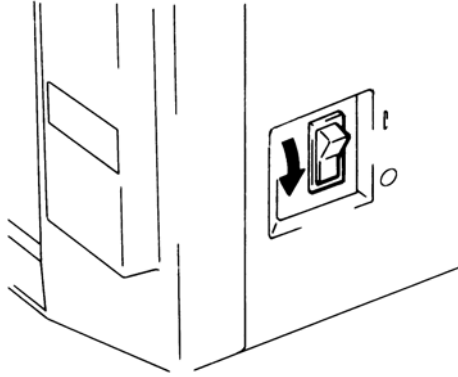


曝光的两个终点都会显示闪烁。如果您要禁用此功能，请联系您的EPM服务代表。



## 若要关闭电源

1. 将扫描仪的电源开关按到“O”（关）位置。



2. 将打印机的电源开关按到“O”（关）位置。

注意：通过使用配备了开关的电源线，可同时开关打印机和扫描仪。  
确保使用的所有电源线符合设备的指定功率。

## “自动电源节省/ 投影灯”功能

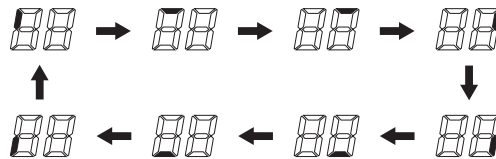
如果扫描仪在预先指定时间内闲置，将会进入“Auto Power Save”（自动电源节省）模式。在扫描仪进入“Auto Power Save”（自动电源节省）模式时，将会自动关闭扫描仪投影灯和打印机加热器以节省电源消耗。

“User Mode”（用户模式）功能允许您设置设备进入“Auto Power Save”（自动电源节省）模式的时间。设置选项如下：

- Auto Power Save (15 min.)（自动电源节省 [60 分钟]）
- Auto Power Save (30 min.)（自动电源节省 [60 分钟]）
- Auto Power Save (60 min.)（自动电源节省 [60 分钟]）

注意：也可禁用“Auto Power Save”（自动电源节省）模式。如果您希望禁用此功能，请咨询EPM代表。

当设备处于“Auto Power Save”（自动电源节省）模式时，“Multi-Print Display”（多打印件显示）的指示灯将会以顺时针方向顺序亮起和熄灭。



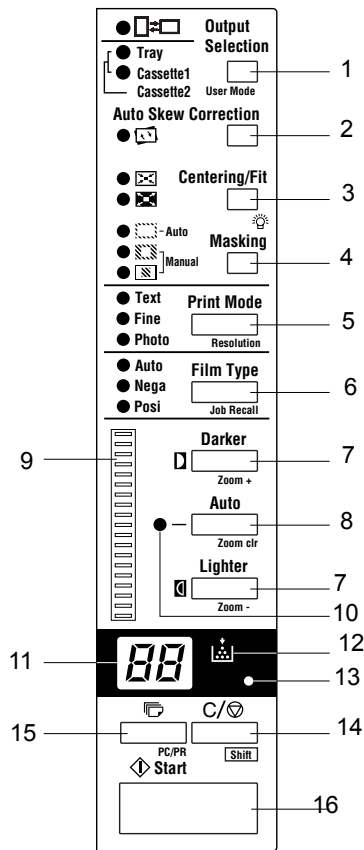
要退出“Auto Power Save”（自动电源节省）模式，按下控制面板上的任何按键即可。扫描仪投影灯将会稳定亮起，打印机会设置至预热状态。

注意：适用于美国和加拿大：必须安装了“Energy Miser”（能源节省）套件，才能使用此功能。

## 2 控制面板和功能

以下是“控制面板”功能的说明。一些功能通过使用 Shift 键提供，而一些功能则提供可选附件的访问。本章提供每项功能的概述以及影像处理功能的说明。第 3 章，*使用扫描仪*，提供每个功能的使用步骤。

### 控制面板 - 基本



- 1 **选择输出** — 根据显示在屏幕中的胶片影像格式选择进纸来源。*此键仅在 PR 模式中使用。*




**当此指示灯亮起时：** 在打印期间，会执行 90 度的影像旋转。屏幕上的影像将旋转 90 度。屏幕影像在纵向定位的纸张上将呈水平方向，在横向定位的纸张上将呈垂直方向。

**当此指示灯闪烁时：** 在进纸盘 / 盒中的 Letter (或 A4) 尺寸的纸张以纵向和横向定位装入时，则可使用“Auto Film Format Select Print” (自动选择胶片格式打印) 功能。将使用最适合屏幕影像格式的纸张进行打印。如果想使用此功能，请联系 EPM 代表。

**托盘：** 使用从打印托盘的进纸打印胶片影像。

**进纸盒：** 使用从进纸盒 1 的进纸打印胶片影像。

- 2  **“自动纠偏”** — 打开或关闭自动纠偏。打开自动纠偏时，指示灯将会亮起，并且会在打印时纠正影像上的任何偏斜。

打印后，偏斜将保留或重置。如果要更改此默认值，请联系 EPM 代表。

- 3 **“居中/适合”键** — 按下此键可启用或禁用“居中”和“适合”功能。如果将“自动屏蔽”、“修剪”或“屏蔽”设置为“关”，“自动屏蔽”将会在选择“居中”时自动启用。

- **居中：** 将使用“Auto Masking” (自动屏蔽) 搜索的屏幕影像或已修剪的影像放置在页面中心。
- **适合：** 将使用“Auto Masking” (自动屏蔽) 搜索的屏幕影像或已修剪以适合页面的影像放大。在选择“**Masking**” (屏蔽) 或在扫描仪已连接到 PC 时，将不能使用此模式。

- 4 **屏蔽** — 按下时，将循环通过“关”，“自动屏蔽”，“手动修剪”和“手动屏蔽”。

- **关：** 无屏蔽或将会进行修剪。

**Auto Masking (自动取景)：** 省略已打印胶片影像的画幅 (非影像区域)。

- 如果从“OFF” (关) 状态选择“ON” (开)，将会应用先前的“Centering/Fit” (居中/适合) 设置。
- 如果从“ON” (开) 状态选择“OFF” (关)，将会禁用“Centering/Fit” (居中/适合) 功能。

注意：“Auto Masking”（自动屏蔽）不能和“Masking”（屏蔽）或“Trimming”（修剪）同时应用。

**修剪：**在选择了“ON”（开）时，影像会使用非影像区域（画幅）自动屏蔽来打印（扫描）。

**取景：**仅打印屏幕上所定义区域以外的影像。

- 如果从“OFF”（关）状态选择“Trimming”（修剪），将会应用先前输入的“Centering/Fit”（居中 / 适合）及“Manual Masking”（手动屏蔽）的设置。
- 从“Trimming”（修剪）中，如果选择“Masking”（屏蔽），将会禁用“Centering/Fit”（居中 / 适合）设置并应用先前的“Masking”（屏蔽）区域设置。
- “Manual Masking”（手动取景）区域将会在每次从“Masking”（取景）状态选择“OFF”（关）时取消。

注意：

- “Trimming”（修剪）或“Masking”（屏蔽）都不能通过“Auto Masking”（自动屏蔽）功能使用。
- 当扫描仪连接到 PC 时，将无法设置“Trimming”（修剪）和“Masking”（屏蔽）。

5 **打印模式** — 允许您根据使用的原稿微调打印件的影像质量。每次按下此键时就会在**文本、细致和照片**之间旋转。

- **Text**（文本）：用于文本影像。
- **细致**：用于较低等级的胶片。
- **照片**：用于照片影像。

6 **“胶片类型”键** — 每次按下此键时就会在“自动”、“负片”和“正片”之间旋转。

- **Auto**（自动）：扫描仪将自动在负片或正片的胶片类型选项之间决定用于生产打印件的类型。
- **Nega**（负片）：使用负片时请选择此选项。打印件上的暗值和亮值将会倒转。
- **Posi**（正片）：使用正片时请选择此选项。打印件上的暗值和亮值将会和胶片上的影像一致。

7 **曝光调整** — 在“自动曝光”或“手动曝光”模式期间选择打印影像的密度。

- **较暗**：支持较暗的影像密度。
- **较亮**：支持较亮的影像密度。

8 **曝光模式** — 按下此键可选择“自动曝光”或“手动曝光”模式。

9 **曝光显示** — 标示已打印影像的当前密度值。

10 **曝光模式指示灯** — 当绿色的“自动”指示灯亮起时即标示处于“自动曝光”模式。当扫描仪处于“自动曝光”模式时绿色的“自动”指示灯就会熄灭。

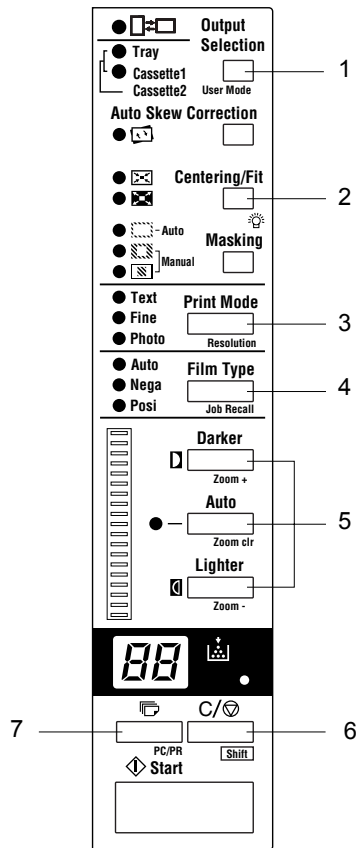
- 11 **多打印件显示** — 显示要制作的打印件数。在出现故障或进纸错误时也会显示相应的代码。此显示中的闪烁数字标示扫描仪处于操作状态。
- 12 **添加碳粉指示灯** — 在打印机的成像盒或碳粉盒的碳粉不足时闪烁，在成像盒碳粉完全用完时亮起。*仅适用于 PR 模式。*
- 13 **“记忆输入”键** — 用于将下列功能之一存储到扫描仪的内存中，首先在控制面板上设置其中一个功能，然后使用笔头或其他装置按下此针孔。下次打开扫描仪电源时，该功能将会显示为一个默认设置，直到输入新的功能为止。最多可记忆三个设置。

- 负片或正片
- 打印模式
- 输出格式
- Print image density (打印影像密度)
- Exposure mode (曝光模式)
- 居中或适合
- 取景
- 自动纠偏
- 水平区域设置
- 垂直区域设置
- Electrical Zoom (电子变焦)
- 分辨率
- 影像失真修正

注意：如果您在将“自动重置”功能设为“开”时进行某个设置后没有在 60 秒内按下此针孔，上一个设置将保持有效。

- 14 **清除/停止** — 清除“多打印件”显示上的设置，将显示重置为 1 或停止多打印件循环。
- 15 **多打印件** — 此键用于在连续打印多页时设置打印件份数。每一次按下此键将会以 1 的增量 (1、2、3...) 提高设置值。(最大值 19)。*仅适用于 PR 模式*
- 16 **开始** — 开始所显示影像的打印 (扫描) 程序。

## 控制面板 - Shift 功能

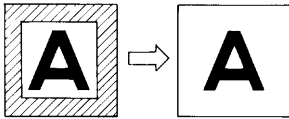
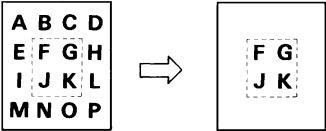
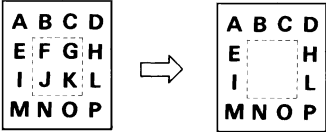
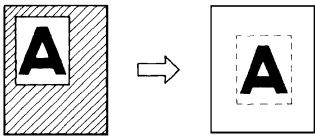
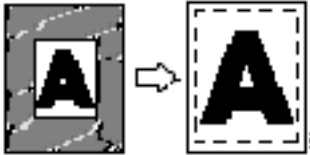
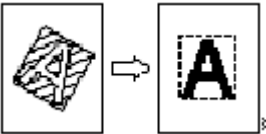


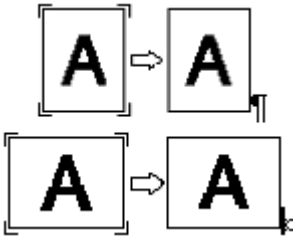
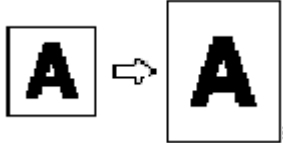
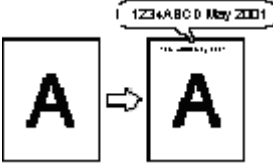
对以下所有功能都必须按 Shift 键:

- 1 用户模式 — 进入“User Mode”（用户模式）。详细信息请参阅附录 B, *用户和系统设置*。
- 2 灯管照明度 — 调整屏幕的亮度。如果连续按下此按键, 屏幕会逐渐变暗直到关闭为止。如果按下任何按键, 照明度将会返回最大级别。
- 3 分辨率 — 设置扫描仪的分辨率。
  - 当扫描仪连接到打印机时: 6H
  - 当扫描仪连接到 PC 时: 2H、3H、4H、6H 和 8H注意: 4H 代表 400 dpi, 6H 代表 600 dpi。
- 4 调用作业 — 同时按下此键和 Shift 键时, 将会调用程序注册位置 (1J、2J 和 3J)。每次在按住 Shift 键和按下此键时, 画面将会在 1J、2J 和 3J 之间旋转。
- 5 缩放 — 设置电子放大倍率。
  - 缩放 +: 同时按下此键和 Shift 键时, 放大倍率将会以 0.01X 的增量增加 (上限为 2.00X)。
  - 清除缩放: 同时按下此键和 Shift 键 1 秒时, 将恢复标准放大倍率。
  - 缩放 -: 同时按下此键和 Shift 键时, 放大倍率将会以 0.01X 的减量减少 (下限为 0.50X)。
- 6 Shift — 如果要访问本节说明的任一功能, 您必须按下 Shift 键。
- 7 PC/PR — 同时按下此键和 Shift 键时, 将会选择与 PC 或打印机的连接。此键仅在安装 USB 界面套件 (选件) 后才有效。

## 影像处理功能

本节提供影像处理功能的说明。有关如何使用这些功能的步骤可在第 3 章, *使用扫描仪* 中找到。

屏幕影像到打印影像	描述
<p><b>“Auto Masking (自动取景)”</b> (1 个画幅)</p> 	<p>将会屏蔽包围影像边缘的黑色边框。</p>
<p><b>“Trimming (修剪)”</b> (1 个画幅)</p> 	<p>修剪一切, 但将会屏蔽影像的中间部分。需要可选的“手动画幅取景套件”。</p>
<p><b>“Masking (取景)”</b> (1 个画幅)</p> 	<p>将会屏蔽画面上显示的影像中间部分。需要“手动屏蔽套件”。</p>
<p><b>“Auto Centering” (自动居中)</b></p> 	<p>从具有屏蔽框架的显示影像, 生成在打印页面上居中的影像。</p>
<p>适合</p> 	<p>将屏幕上的影像装入打印件的整个表面。</p>
<p><b>Auto Skew Correction (自动纠偏)</b></p> 	<p>在打印影像时自动纠正任何偏斜。</p>

屏幕影像到打印影像	描述
<p><b>Auto Film Format Select Print</b> (自动选择胶片格式打印)</p> 	<p>自动决定屏幕上影像的格式(纵向或横向),并在必要时打印它。如果想使用此功能,请联系EPM代表。</p>
<p><b>Image Zoom (缩放影像)</b></p> 	<p>系统根据使用的纸张尺寸放大屏幕影像。放大倍率的范围为 1.55 (针对 Ledger)、1.27x (针对 Legal)、1.41x (针对 A3) 和 1.22x (针对 B4)。</p>
<p><b>Overlay (叠印)</b></p> 	<p>可在打印件上加入时间、日期和信息。若要启用此功能,请联系您的EPM代表。</p>

## 3 使用扫描仪

---

本章讲述IMAGELINK 2400 DV Plus 数字扫描仪的操作步骤。

以下是基本打印步骤的概要说明。接着本章将详细说明这些步骤的顺序。

1. 装入胶片。装入胶片的步骤将根据使用的载片器（可选）类型而定。详细信息，请参阅平片载片器随附的《操作手册》。
2. 选择和更换透镜。
3. 选择连接模式，PC 或 PR。
4. 如需要，请选择缩放、聚焦或旋转选项。
5. 选择负片或正片打印。
6. 选择影像密度。
7. 输入要制作的打印件份数。
8. 选择输出格式。
9. 必要时，请调整影像处理功能。
10. 按 **“Start”**（开始）以扫描和 / 或打印显示的影像。影像的扫描和 / 或打印将在按下 **“Start”**（开始）键后启动。



## 选择投影透镜

投影透镜备有下列类型供选择：选择相应于您所使用胶片的透镜类型。

- 1 类型 1：7.5 倍
- 2 类型 1：9 至 16X
- 3 类型 2：13 至 27X
- 4 类型 3：23 至 50X

下表列出标准的胶片类型，以及建议用于系统打印机的透镜缩放比率。根据拍摄条件而定，胶片的一个框架大小和格式可能会有所不同。

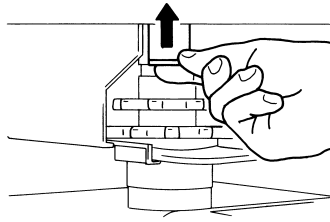
胶片		扫描尺寸 8 1/2 x 11 英寸 (A4)
35 毫米	半尺寸	2
	完全	1
16 毫米	半尺寸	3
	完全	2
源文档	60	3
	98	3 或 4
	325	4
	420	4
COM	63	3
	70	3
	80	3 或 4
	84	3 或 4
	120	3 或 4
	208	4
	270	4

放大或缩小透镜，找出适合扫描尺寸的最佳比率。

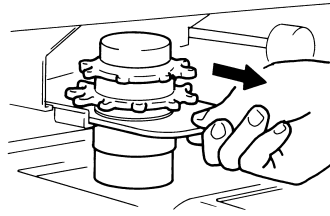
## 更换投影透镜

更换放大倍率与预先安装透镜不同的透镜：

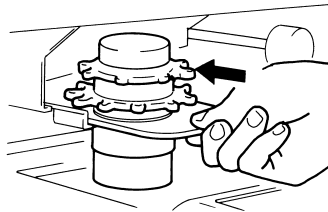
1. 抓住棱镜固定器杆然后向上推。



2. 拉出透镜单元。

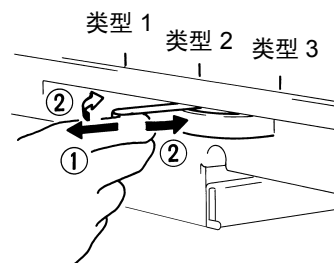


3. 将透镜单元沿着透镜导轨滑入到位。



4. 拉出“亮度选择”杆然后将它滑入到适于扫描仪中装载的投影透镜类型的位置。选择杆会锁定到位。

注意：如果“亮度选择”杆的位置与使用的投影透镜类型不对应，屏幕上的亮度可能会不均匀。确保根据投影透镜类型将选择杆放置在正确位置。



## 选择“连接”模式

可以选择的扫描仪连接 **PR**（连接到打印机）或 **PC**（连接到个人计算机）。对于连接到 **PC**，需要使用可选的“界面套件”。

- 同时按住 **Shift** 键和 **PC/PR** 键超过一秒。

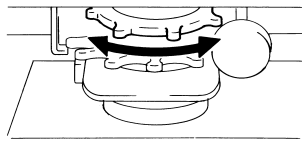
**PC 模式** — 当显示从“Multi-Print”（多打印件）切换至 PC 时，PC 的连接有效。

**PR 模式** — 当显示从 PC 切换至“Multi-Print”（多打印件）时，打印机的连接有效。

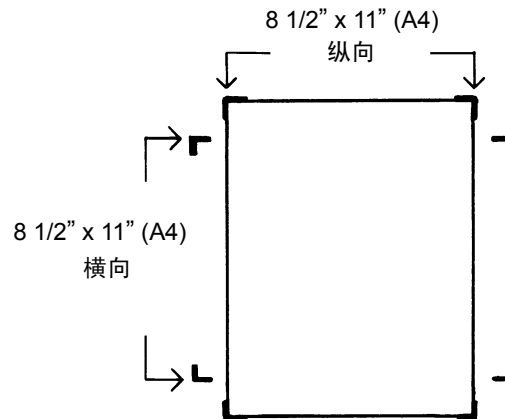
## 缩放和聚焦

### 缩放屏幕影像

1. 旋转“Zooming Ring”（缩放环）拨盘可将屏幕上的影像带入打印尺寸框架中。

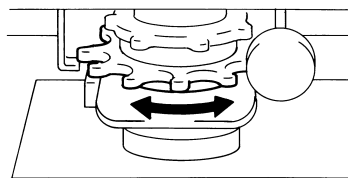


2. 屏幕上的标示是与纸张尺寸相应的尺寸框架标记（8-1/2 x 11" 或 A4）。缩放胶片影像使它装入标示尺寸之内。



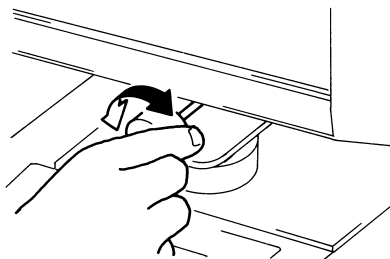
### 屏幕影像聚焦

- 旋转“Focusing Ring”（聚焦环）拨盘可将屏幕上的影像带入聚焦尺寸框架中。



## 影像旋转

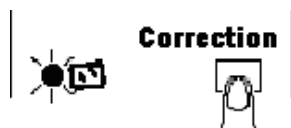
- 转动“旋转影像”旋钮直到影像以所需的旋转显示。“旋转影像”旋钮的转动角度越大，转动的速度就越快。



注意：如果您按住 Shift 键并转动“旋转影像”旋钮，影像将会快速旋转 90 度。

## Auto Skew Correction (自动纠偏)

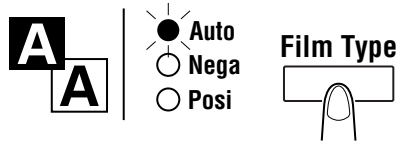
如果打开“自动纠偏”功能，系统将会在打印影像时自动纠正任何偏斜。此功能支持高达 30 度的旋转角度。



## 选择胶片类型

### Auto（自动）

选择“Auto”（自动）时，系统将会自动确定所使用胶片的极性。



注意：系统无法确定某些胶片类型的极性。如果系统无法检测胶片类型，请手动选择。系统不会检测外部状态，如当载片器的玻璃表面肮脏或有刮痕时。

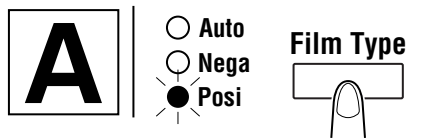
### Nega（负片）

如果使用负片，可按下“胶片类型”键以选择“Nega”。



### Posi（正片）

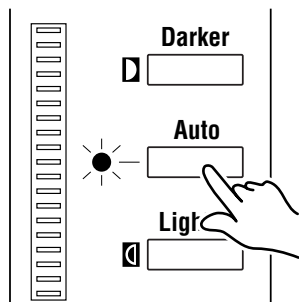
如果使用正片，可按下“胶片类型”键以选择“Posi”。



## 选择影像密度

### 使用“Auto Exposure”（自动曝光）

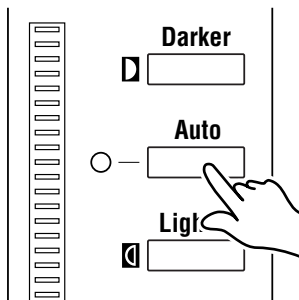
1. 按下“**Exposure Mode Select**”（选择曝光模式）键以选择“Auto Exposure”（自动曝光）模式。在选择了“Auto Exposure”（自动曝光）模式时，按键左端的 LED 指示灯亮起。



2. 如果您不满意“Auto Exposure”（自动曝光）设置，可按下适当的“Exposure Adjustment”（曝光调整）键（即“**Lighter**”（较亮）或“**Darker**”（较暗）），设置所需的影像密度。

### 使用“Manual Exposure”（手动曝光）

1. 按下“**Exposure Mode Select**”（选择曝光模式）键以选择“Manual Exposure”（手动曝光）模式。在选择了“Auto Exposure”（自动曝光）模式时，按键左端的 LED 指示灯亮起。



2. 按下适当的“Exposure Adjustment”（曝光调整）键（即“**Lighter**”（较亮）或“**Darker**”（较暗）），设置所需的影像密度。

注意：如果同时按下“**Lighter**”（较亮）和“**Darker**”（较暗）键，曝光级别将居中。

## 输入打印件份数

此功能仅可在 PR 模式中使用。

- 使用“**Multiprint**”（多打印件）键，输入所需的打印件份数。



注意：可键入的最大数为 19。

### 更正数字

- 按下“**Clear/Stop**”（清除 / 停止）键，“Multi-Print”（多打印件）显示上的数字将会重置为“1”。

## 选择输出格式

- 按下该键，选择纸张来源和打印格式。

### 选择纸张来源

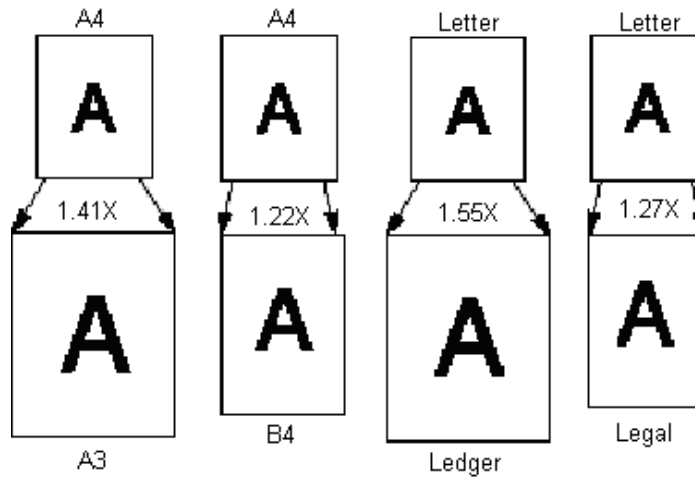
托盘： 使用从打印托盘的纸张打印胶片影像。

纸盒 1： 使用从纸盒 1 的纸张打印胶片影像。

标准放大倍率根据进纸盘选择的纸张尺寸选定。

纸张尺寸	A3	B4	A4	B5	Ledger	Legal	Letter
标准放大倍率	1.41x	1.22x	1.00x	1.00x	1.55x	1.27x	1.00x

对于 A3、B4、Ledger 和 Legal，将根据上述的标准放大倍率进行缩放，并在屏幕上的 8-1/2” x 11” (A4) 范围内打印。



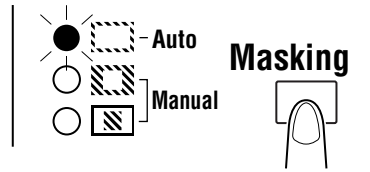
## 选择打印格式

显示器	进纸	描述
指示灯熄灭	纵向	打印屏幕纵向区域。
	横向	打印屏幕横向区域。
指示灯亮起	纵向	打印屏幕横向区域。
	横向	打印屏幕纵向区域。
闪烁	纵向	通过自动判断是纵向或是横向打印屏幕影像。
	横向	

## 使用“Auto Masking” (自动取景)

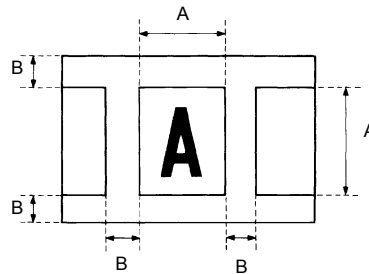
“Auto Masking”（自动取景）功能可防止胶片影像的框架（非影像区域）显示在打印件上。

- 按下“Auto Masking”（自动屏蔽）键以打开此功能。

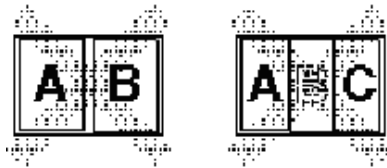


### “Auto Masking”（自动屏蔽）的操作条件

- 屏幕的影像区域必须提供至少 45 mm 的水平和垂直区域。
- 要屏蔽的框架宽度必须至少 10 mm。

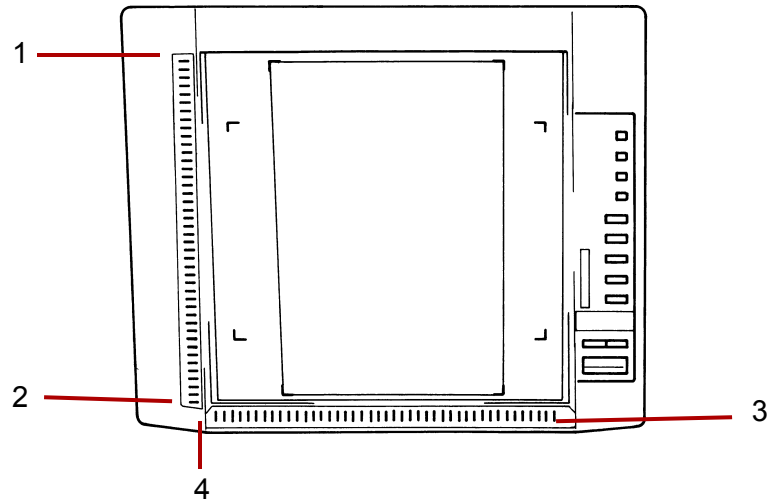


- 如果屏幕上的胶片影像不符合上述要求，“Auto Masking”（自动取景）功能将无法正确操作。“自动屏蔽”是一项擦除框架功能，它不能移除两个个别框架之间的影像。





## “手动屏蔽”面板（选件）



- 1 “垂直区域指示”面板** — 用于指定屏幕上的垂直打印（扫描）区域。可在 7 mm 的间隔放置 42 个指示灯。指示灯创建一种可在将要打印的屏幕区域亮起的样式。
- 2 “垂直区域清除”键** — 按下此键可清除之前指定的垂直打印（扫描）区域。
- 3 “水平区域指示”面板** — 用于指定屏幕上的水平打印（扫描）区域。可在 7 mm 的间隔放置 42 个指示灯。指示灯创建一种可在将要打印的屏幕区域亮起的样式。
- 4 “水平区域清除”键** — 按下此键可清除之前指定的水平打印（扫描）区域。

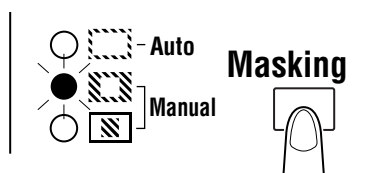
## 使用“Manual Masking” (手动取景)

注意:

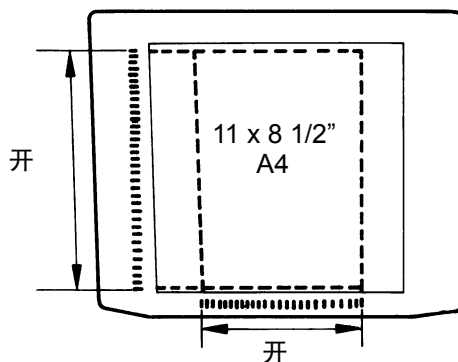
- 在 PC 模式下, 可使用“Manual Masking”(手动屏蔽) 面板定义打印(扫描) 区域。
- 在 PC 模式中, 将无法使用“Trimming”(修剪) 和“Masking”(屏蔽) 功能。

可选的“手动屏蔽套件”允许您通过两个个别功能指定所显示影像的打印区域: 修剪和屏蔽。

### 选择“Trimming”(修剪)



- 按下(手动)“Masking”(屏蔽)键以选择“Trimming”(修剪)。面板上的指示灯将会根据当前选择的纸张尺寸和打印位置亮起。



注意: 您可以打印绿色指示灯指定的区域。与选择的纸张尺寸和打印位置不相符的指示灯可能正好在调用作业程序后亮起。

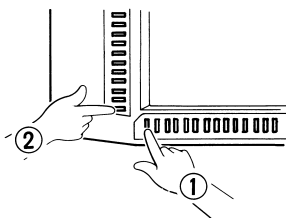
### 定义打印区域

在区域标示面板上, 使用绿色指示灯定义屏幕影像的垂直和水平区域的终点。

注意: 定义垂直和水平区域的点能够以任何顺序选择。标示面板上的闪烁指示灯, 标示指定区域中的不正确输入。

## 清除定义的打印区域

- 按下“**Vertical Clear**”（垂直清除）和“**Horizontal Clear**”（水平清除）键可清除定义的打印区域。







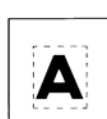

## 选择“**Masking**”（取景）

- 如果您要屏蔽影像的指定特定区域，可按下（手动）“**Masking**”（屏蔽）键。

注意：“手动屏蔽”的基本操作与“修剪”类似。有关手动屏蔽，请参阅前文关于修剪和定义区域的步骤。

## 使用“**Centering**”（居中）和“**Fit**”（适合）

一旦手动修剪或自动屏蔽画面上的影像，“影像居中”功能便会将影像移到打印件的中间部分。然而，“适合”功能会将屏幕影像装入打印件的整个表面。

	屏幕影像	打印影像	
		关闭居中	打开居中
居中			
		关闭适合	打开适合
适合			

### 居中

- 按下“**Centering/Fit**”（居中 / 适合）以打开“**Centering**”（居中）功能，然后按下“**Start**”（开始）键。

注意：“居中 / 适合”模式不能在选择“屏蔽”时使用。

### 适合

- 按下“**Centering/Fit**”（居中 / 适合）以打开“**Fit**”（适合）功能，然后按下“**Start**”（开始）键。

注意：“适合”模式不能在将扫描仪连接到 PC 时使用。

## 使用“Cycle Print”（循环打印）模式

此功能会在预设的时间后自动扫描下一个影像。影像将会在循环之间手动载入载片器玻璃上。

“Cycle Print”（循环打印）模式是一项必须由EPM服务代表输入的系统设置。

*此功能仅可在PR模式中使用。*

### 指定扫描操作之间的间隔

下表提供可在扫描操作之间设置的时间间隔。时间间隔以您在移动时需要的时间为根据，例如，胶卷上框架之间的移动。需要选择值时请参考此表。

Value	1	2	3	4	5	6	7	8	9	0
时期（秒）	0.5	1.0	1.5	2.0	2.5	3.0	3.5	4.0	4.5	5.0

1. 按下“Multi-Print”（多打印件）键将值更改为 **A**。此操作将启用“Cycle Print”（循环打印）模式。
2. 按下“Multi-Print”（多打印件）键设置扫描操作之间的时间间隔（请参阅上表）。
3. 按下“Memory Input”（记忆输入）键可将当前选择的“Cycle Print”（循环打印）模式的间隔设置存储在内存中。

### 操作“Cycle Print”（循环打印）模式

进入“Cycle Print”（循环打印）模式后，按下“**Start**”（开始）键。

- 完成首个扫描操作后，系统将会在预设的时间后自动扫描下一个影像。操作将继续操作直到取消“Cycle Print”（循环打印）模式为止。
- 副本数值会在“扫描”和“等待”操作过程中闪烁。
- 在系统自动启动相同作业前，可按下“**Start**”（开始）键手动启动下一个扫描作业。

在“Cycle Print”（循环打印）模式期间暂停操作：按“**Clear**”（清除）键（副本数值从闪烁显示切换为固定显示）。

- 启用“Pause”（暂停）功能时，可通过第二次按下“**Clear**”（清除）键退出“Cycle Print”（循环打印）模式（副本数中显示的值将会变成一个“1”）。

## 选择分辨率

1. 同时按下 **Shift** 键和 “**Resolution**”（分辨率）键。当前的分辨率将会显示。
2. 同时按住 **Shift** 键和 “**Resolution**”（分辨率）键可设置分辨率。

连接模式	分辨率	显示器
PR 模式	600 dpi	6H
PC 模式	200 dpi	2H
	300 dpi	3H
	400 dpi	4H
	600 dpi	6H
	800 dpi	8H

注意：只有在扫描区域的宽度少于 220 毫米时才可以选择 800 dpi。

## 注册工作程序

可将当前设置设为 PR 连接和 PC 连接的 3 个程序注册位置（1J、2J 和 3J）。一旦设置 “工作程序”，您就可以在需要时调用它们。

1. 在 “Setting”（设置）模式中，按下 “**MemoryInput**”（记忆输入）键。1J 将会开始闪烁。

要更改程序注册位置，可按下 “**Multi-Print**”（多打印件）键。显示将会以 1J 至 2J 至 3J 至 1J 的顺序循环。



2. 选择程序注册位置（1J、2J 或 3J），然后再次按下 “**MemoryInput**”（记忆输入）键。

当控制面板上的所有 LED 都亮起并恢复正常显示，即已完成程序注册。

## 调用工作程序

要取消注册的工作程序：

1. 同时按下 **Shift** 键和 “**Job Recall**”（调用作业）键。

每次在按住 Shift 键和按下 “调用工作” 键时，画面将会以 1J 至 2J 至 3J 的顺序循环。

当所需的设置显示时，松开按键。

## 使用“Electronic Zoom” (电子缩放)

除了可使用透镜缩放外，还提供电子缩放功能来放大正在打印的影像。  
此功能仅可在 PR 模式中使用。

**缩放 +:** 同时按下**缩放 +**和**Shift**键时，放大倍率将会以 0.01X 的增量增加（上限为 2.00X）。

**缩放 -:** 同时按下**缩放 -**和**Shift**键时，放大倍率将会以 0.01X 的减量减少（下限为 0.50X）。

注意：

- 缩放的放大倍率在“多打印件”显示中显示为 2 个小数位。
- 缩放的放大倍率级别在“曝光”屏幕中显示。例如，放大倍率为 0.50X 时，它显示为 50。放大倍率为 1.50X 时，它也显示为 50。

### 清除变焦放大倍率

同时按住**清除缩放**键和**Shift**键超过一秒时，将会恢复标准放大倍率。

标准放大倍率根据选择的纸张尺寸选定：

纸张尺寸	A3	B4	A4	B5	Ledger	Legal	Letter
标准放大倍率	1.41x	1.22x	1.00x	1.00x	1.55x	1.27x	1.00x

注意：如果更改了变焦的放大倍率，“Multi-Print Display”（多打印件显示）中的画面将会如下所示。



返回标准放大倍率后，此画面将会消失。

使用“Zoom”（缩放）功能时，“Multi-Print”（多打印件）最高仅可设置为“9”。

## 调整屏幕照明度

- 同时按住**Shift**键和**照明度**键可调整屏幕的亮度。

屏幕会逐渐变暗直到关闭为止。如果按下任何按键，照明度将会返回最大级别。

## 4 打印机功能

---

本章介绍如何使用和维护 *IMAGEL INK* 34 ppm 高速视频激光打印机。

### 打印机防范措施

为了确保打印机的最佳性能，请遵循下列防范措施：

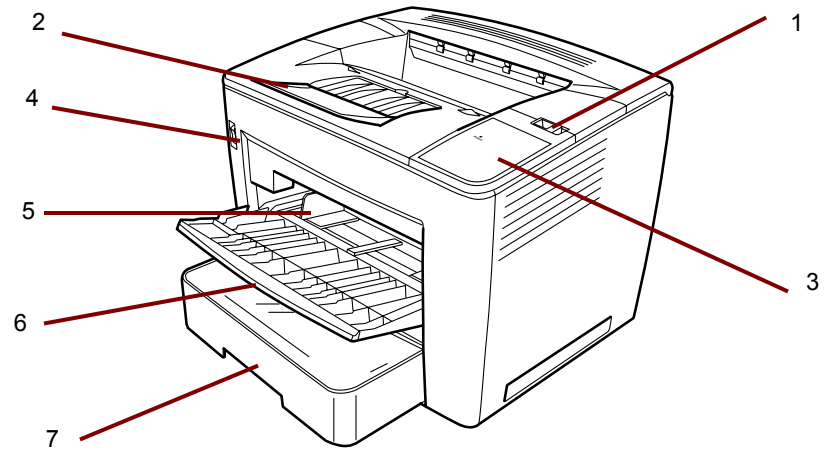
- 在打印期间，切勿打开任何护盖或关闭打印机电源。
- 切勿将任何磁化物件或者易燃气体或液体带到打印机附近。
- 务必将电源插头完全插入插座。
- 进行大量连续打印工作时，务必提供良好的通风设施。
- 将打印机放置在通风良好的室内。在打印机的正常操作期间会产生最少数量的臭氧。但是，如果在通风不良的室内进行大量的打印机操作可能会产生令人不适的气味。

### 维护打印机耗材

处理打印机耗材（成像盒、纸张等）时，请使用下列防范措施：

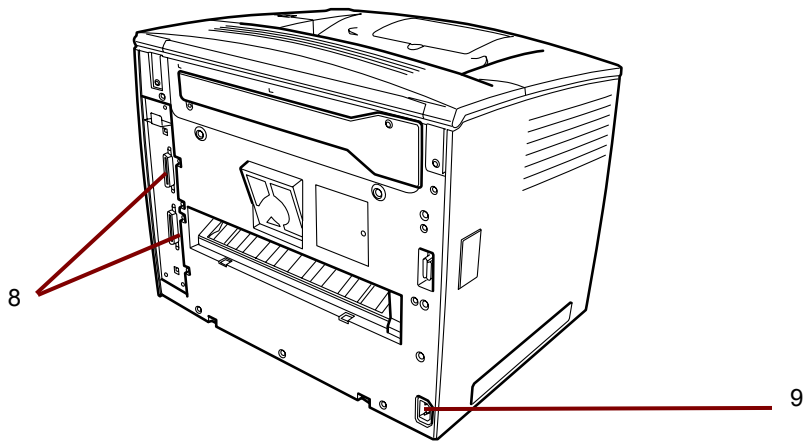
- 请勿将打印机耗材存储在：
  - 存在直射阳光的任何区域
  - 闷热或靠近无遮盖火焰的区域
  - 潮湿的区域
  - 灰尘很多的地方
- 请勿将成像盒存储在暴露于荧光灯的地方。
- 将已从包装袋取出但尚未装入打印机托盘的纸张，放入密封塑料袋然后存放在凉爽、阴暗的地方。
- 仅使用专门设计用于此打印机的成像盒。
- 如果您的手被碳粉弄脏，请立即用肥皂和水洗手。
- 每次从打印机取下成像盒时，务必用厚布将它包裹以避免灯光照射。

## 打印机组件



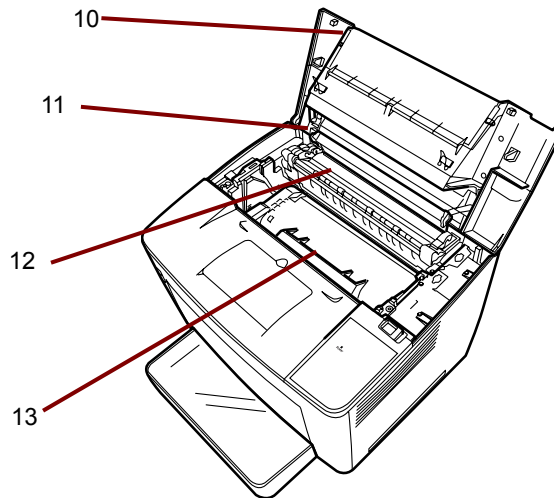
- 1 顶盖释放杆 — 用于打开顶盖。
- 2 输出托盘延伸架 — 在 B4 或更大纸张上打印时折叠打开。
- 3 电源指示灯 — 在打开打印机电源时亮起。
- 4 电源开关 — 用于打开和关闭打印机电源。
- 5 纸张导轨 — 滑动导轨可固定纸叠。
- 6 进纸盘 — 可容纳范围从 8 1/2 x 11" (A4) 到 11 x 17" (A3) 的 200 张标准纸张。
- 7 纸盒 — 可容纳多达 500 页标准尺寸纸张：5 1/2 x 8 1/2" (B5) 到 11 x 17" (A3)。





**8 接口连接器** — 这两个连接器可用于连接不同的扫描仪装置。

**9 交流电源连接** — 将电源线插入此插座中。



**10 顶盖** — 打开可更换碳粉盒和清除错误进纸。

**11 影像传输滚筒** — 将影像传输到纸张上。请勿徒手接触此滚筒。

**12 熔合单元** — 将影像永久固定到纸张上。

**13 碳粉盒** — 可生成影像以传输到纸张上的单元。请勿徒手接触它。

## 纸张规格

仅使用下列类型的纸张：

**类型** — 普通和再生纸（重量 16 至 24 磅 /60 至 90 克 / 平方米）

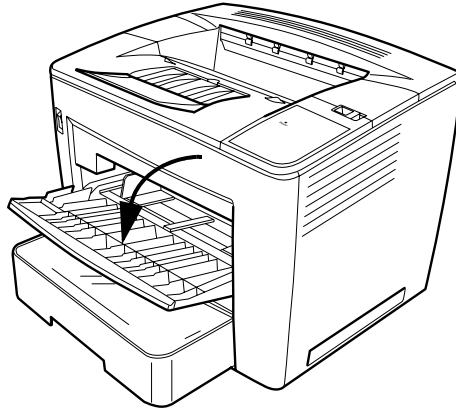
**标准尺寸** — 11 x 17”、14 x 11”、8 1/2 x 8 1/2”、A3 和 A4

**容量**

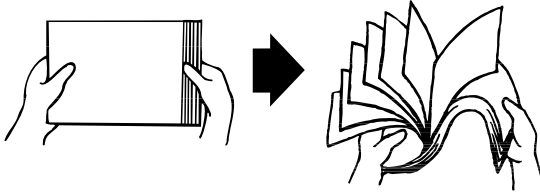
- **进纸盘：** 8 1/2” x 11”、11” x 8 1/2”、8 1/2” x 14”、11” x 17”（或 A3、A4）普通和再生纸 — 多达 200 张。
- **纸盒：** 11” x 8 1/2”、8 1/2” x 14”、11” x 17”（或 A3、A4）普通和再生纸 — 多达 500 张。

## 将纸张装入进纸盘

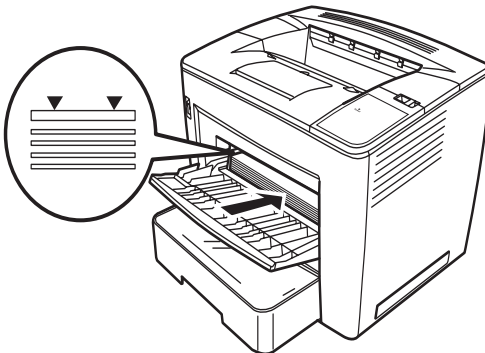
1. 打开进纸盘。



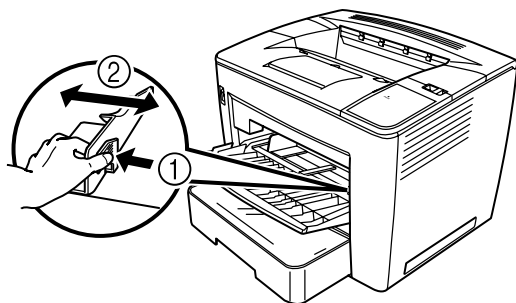
2. 彻底散开纸叠。



3. 对齐纸张边缘，然后打印面朝上装入纸张。装入纸张时切勿超过进纸盘左内侧的填充限制标记。



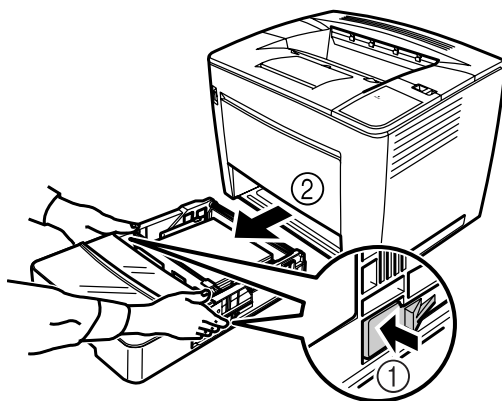
4. 在按下介质导轨右侧按钮时，滑动介质导轨进行调整。



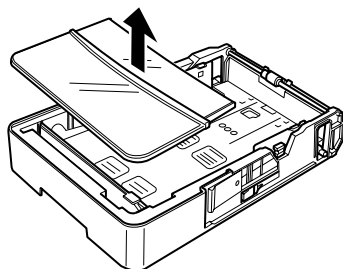
注意：确保纸张适当地放置在导板之间。调整不正确的导板可能导致不良打印质量、卡纸或损坏打印机。

## 将纸张装入纸盒

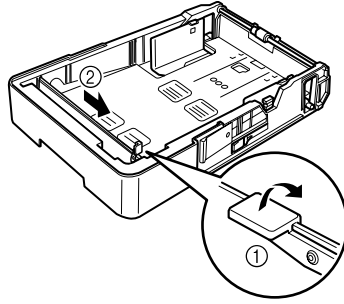
1. 拉出纸盒直到停住为止。
2. 在按下释放按钮（每侧一个）时，取下纸盒。



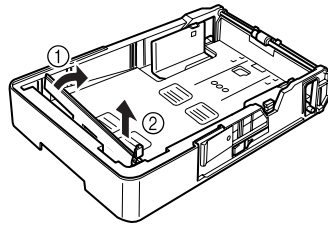
3. 取下纸盒护盖。



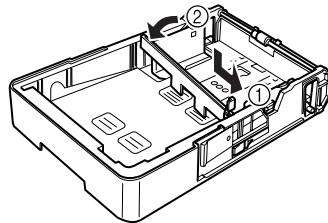
4. 提起纸张固定板右端的灰色杆，然后将纸张固定板向右边滑动。



5. 提起纸张固定板左端以将它取下。

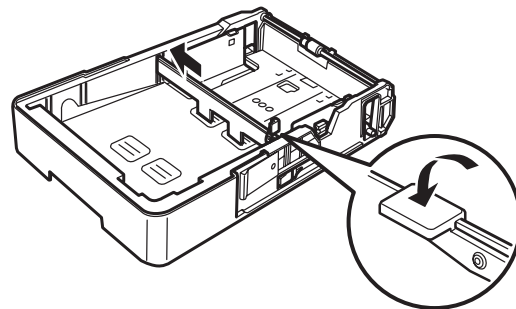


6. 将纸张固定板右端插入要装入的纸张尺寸的插槽中。



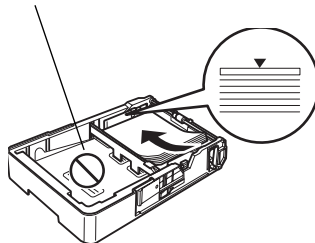
注意：检测到的纸张尺寸根据纸张固定板的位置而定。根据要装入的纸张尺寸正确定位纸张固定板。

7. 将纸张固定板向左边滑动，然后向下按压灰色杆以固定纸张固定板。确保纸张固定板正确固定。



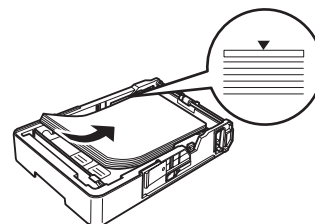
8. 对齐纸张的四个边缘，然后使打印面朝上装入纸张。

请勿在这一侧装入纸张。



长边缘纸张进纸例子

Letter、A4 和 B5

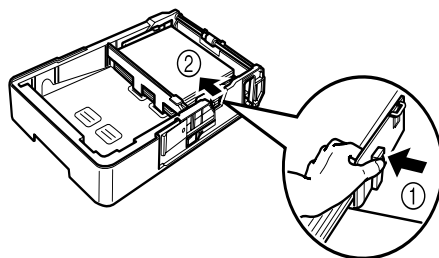


短边缘纸张进纸例子

Ledger、Legal、A3 和 B4

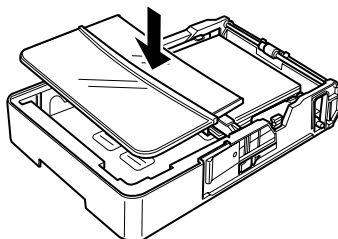
注意：可装入最多 500 张纸（20 磅证券纸 [80 克 / 平方米] 普通纸）。  
如果装入的纸张超过三角形标记，可能会无法正确进纸。

9. 按下纸张导轨上的按钮，然后滑动导轨至纸张边缘。

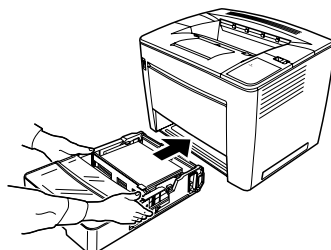


注意：纸张应可轻易地放置在导板之间。调整不正确的导板可能导致不良打印质量、卡纸或损坏打印机。

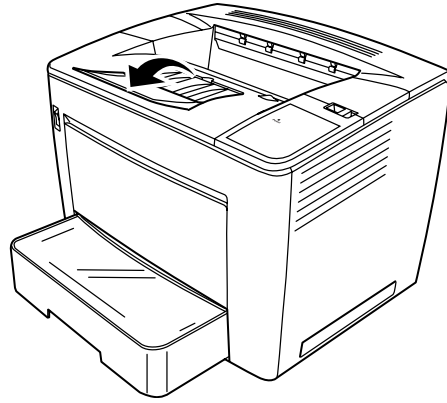
10. 安装纸盒护盖。



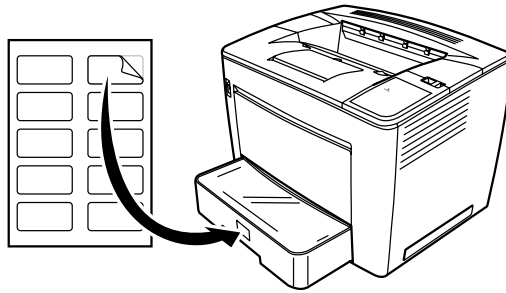
11. 将纸盒滑入打印机。



12. 以 B4 或更大纸张打印时，折叠打开输出托盘延伸架。

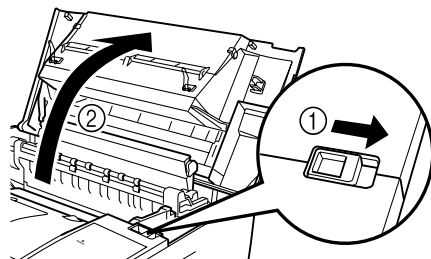


13. 在纸盒上贴上纸张尺寸标签（打印机随附）以便标示要装入的纸张尺寸。



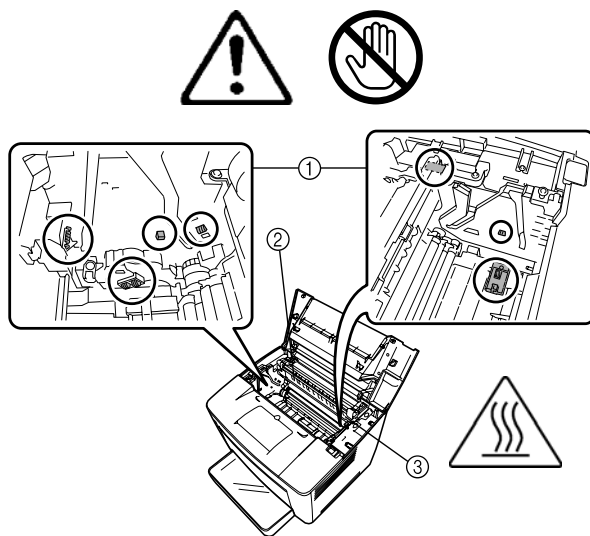
## 更换碳粉盒

1. 将顶盖释放杆滑向右边，然后打开顶盖。

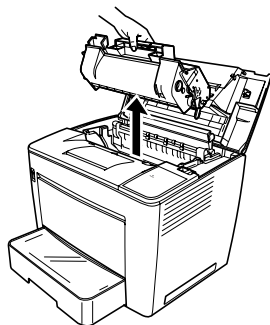


注意：

- 切勿碰触铜或黄铜电极或位于顶盖内和碳粉盒下面的电子部件，这可能导致打印机故障。
- 请小心，避免碰触影像传输滚筒周围（碰触这个区域的某些部件可能导致打印质量降低）或熔合单元周围（因为内部温度约高达 392 °F (200 °C)，碰触此区域的任何部件可能导致灼伤）。

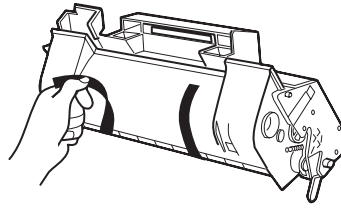


2. 取下用过的碳粉盒。

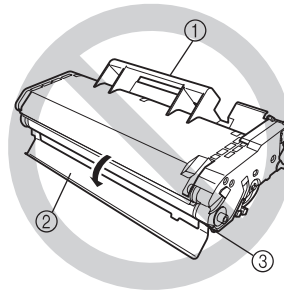


3. 从保护盒中取出新的碳粉盒。

4. 撕下包装胶带。

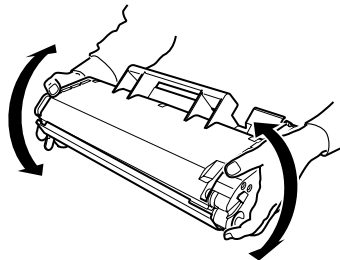


注意：握住碳粉盒的把手。请勿打开 OPC（绿色区域）的护盖或让任何物件与 OPC 接触。它对于油脂和刮痕非常敏感，两者都会降低打印质量。这类损坏不包含在您的保修中。



5. 摇晃碳粉盒，向左和向右倾斜 7 或 8 次以均匀分布盒内的碳粉。

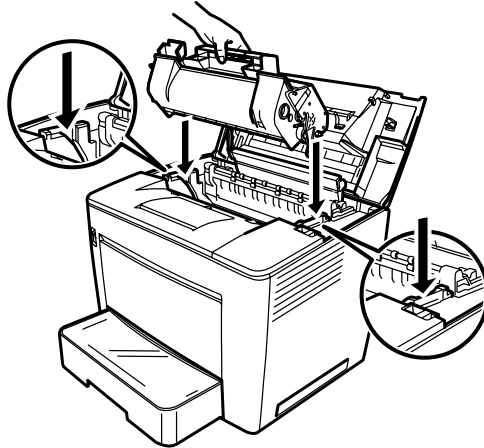
碳粉不含毒性。如果您的手沾到碳粉，请用冷水和温和的中性清洁剂洗手。如果您的衣物沾到碳粉，请尽可能地将其扫除。如果您的衣物上仍沾有碳粉，请用冷水而非热水将碳粉冲洗掉（如果您的衣服是可洗的）。



**警告：**如果您的眼睛沾到碳粉，请立即用冷水冲洗并找医生诊治。



6. 将碳粉盒上的标签（两侧各一个）与打印机的沟槽对齐，然后尽可能地将碳粉盒插入其隔室中。



7. 关闭顶盖，向下按压直至锁定到位。

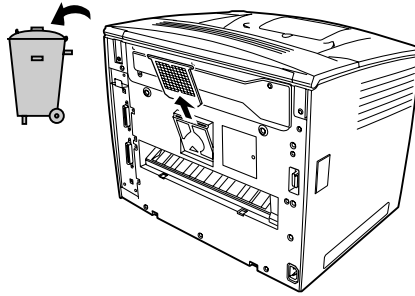
**注意：**

- 请勿在装有碳粉盒的情况下装运打印机。如果碳粉在打印机内溅溢，可能导致打印质量降低或可能损坏打印机。
- 可获取关于处理维护或维修期间更换的碳粉盒的指导信息。请遵守当地规定或访问EPM网站：[www.epminc.com](http://www.epminc.com) 并参阅材料安全数据表（MSDS）。从网站访问 MSDS 时需要提供碳粉盒的目录号：产品目录号 394 7884。

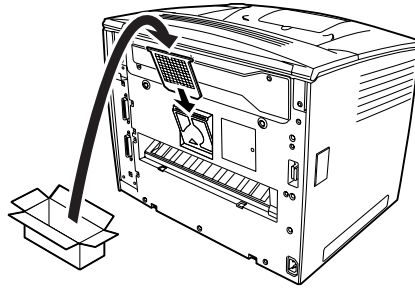
## 更换排气过滤器

更换碳粉盒时请更换位于打印机背面的排气过滤器。

1. 请取下用过的排气过滤器并按照当地规定进行处置。



2. 从盒中取出新的过滤器然后将它插入到位。



## 故障排除

### 清理错误进纸步骤

使用代码查找错误进纸并执行清理错误进纸步骤。

**注意：**打印机内部的熔合单元在操作期间会变得非常热。为了避免灼伤，请小心避免碰触它。

代码	描述
P0	进纸盘中装入的纸张尺寸错误。 <ul style="list-style-type: none"><li>• 以设置的方向装入设置尺寸的纸张。此代码也会在同时取出两张或更多纸张时出现。</li></ul>
P1	卷纸区附近出现错误进纸，或同时卷起了多张纸。
P2	碳粉盒附近出现错误进纸。
P3	熔合单元附近出现错误进纸。

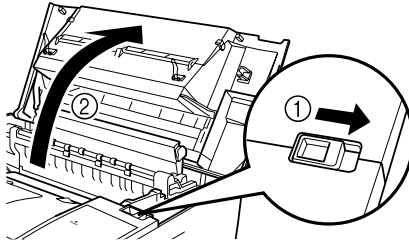
## 从进纸盘清理错误进纸

1. 从进纸盘取出所有的纸张。
2. 拉出错误进纸的纸张。
3. 正确地将纸张装入进纸盘。
4. 如有需要，打开并关闭顶盖以取消错误进纸代码。

## 从纸盒清理错误进纸

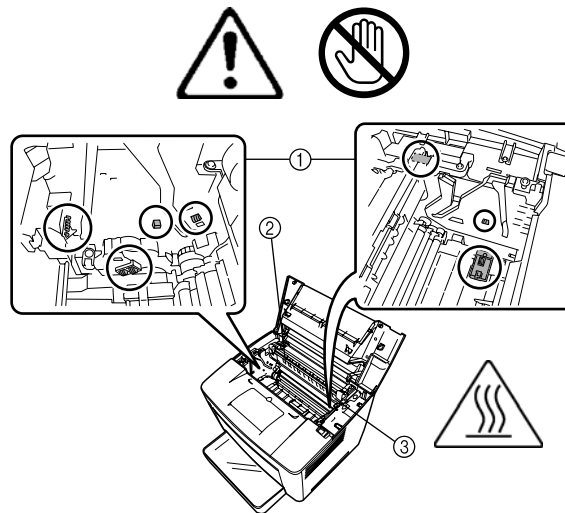
1. 拉出纸盒直到停住为止。
2. 在按下释放按钮（每侧一个）时，取下纸盒。
3. 拉出错误进纸的纸张。确保没有纸张遗留在纸盒中的滚筒下。
4. 如果无法轻易地将错误进纸的纸张拉出，请提起右侧内部的绿色杆以释放进纸滚筒，然后拉出纸张。取出错误进纸的纸张后，请确保将绿色杆返回到其原始位置。切勿强行取出卡纸。
5. 重新安装纸盒时，请检查留在纸盒中的纸张是否正确加载。确保没有错误进纸的纸张遗留在纸盒中的滚筒下。
6. 重新安装纸盒。

## 从打印机内部清理错误进纸 1. 打开顶盖。

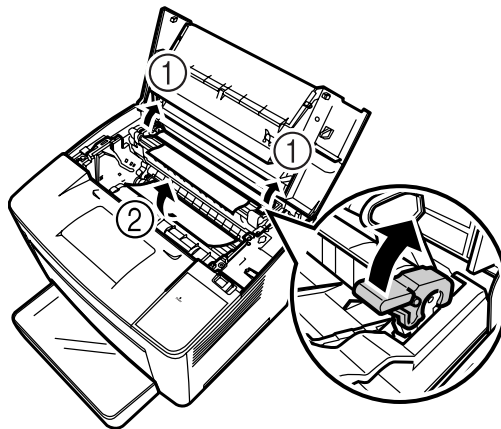


**警告：**切勿碰触铜或黄铜电极或位于顶盖内和碳粉盒下面的电子部件，这可能导致打印机故障。

请勿触摸影像传输滚筒周围区域（可能导致打印质量降低）或熔合单元周围区域（可能导致烧伤）。

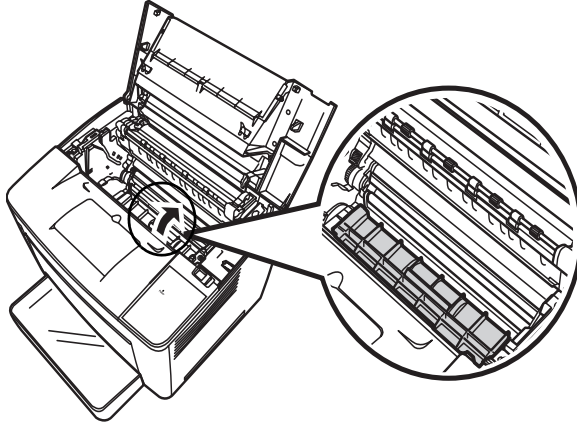


2. 取出碳粉盒并将它储存在防光保护袋中。
3. 如果纸张是被熔合器所停止，请提起两侧的绿色杆，然后慢慢地从滚筒拉出纸张。



**注意：**切勿从滚筒上方拉出纸张，否则，可能导致打印质量降低。

4. 取出错误进纸的纸张后，放下两个绿色杆。
5. 打开进纸滚筒护盖。



6. 拉出卡纸。
7. 关闭进纸滚筒护盖。
8. 将碳粉盒上的拉头与打印机中的凹槽对齐，然后插入碳粉盒。  
注意：请勿触摸打印机内的滚筒或轴承。
9. 关闭顶盖。

#### 从出纸托盘清理错误进纸

1. 从出纸托盘取出纸张。
2. 如有需要，可将任何卡塞的纸张轻轻拉出。

## 打印机维护

打印机需要定期清洁。

注意：

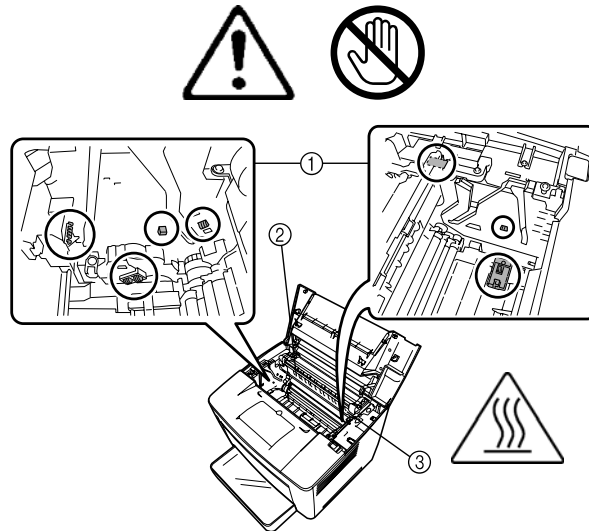
- 请使用柔软抹布，切不可使用磨蚀或腐蚀性清洁剂；较重的清洁可使用灯管抹布或温和的家用清洁剂。
- 切勿在打印机的表面上直接喷射清洁溶液；喷雾可渗入通风口并损坏打印机。
- 请勿将水或清洁剂溅入打印机。
- 切勿碰触铜或黄铜电极或位于顶盖内和碳粉盒下面的电子部件，这可能导致打印机故障。
- 请勿触摸影像传输滚筒周围区域（可能导致打印质量降低）或熔合单元周围区域（可能导致烧伤）。

## 清洁出纸滚筒

1. 关闭打印机电源，打开顶盖。

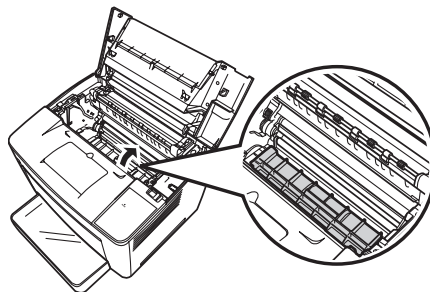
注意：

- 切勿碰触铜或黄铜电极或位于顶盖内和碳粉盒下面的电子部件，这可能导致打印机故障。
- 请小心，避免碰触影像传输滚筒周围（碰触这个区域的某些部件可能导致打印质量降低）或熔合单元周围（因为内部温度约高达 392 °F (200 °C)，碰触此区域的任何部件可能导致灼伤）。

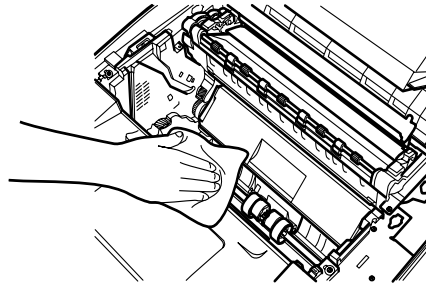


2. 取出碳粉盒并将它储存在防光保护袋中。

3. 打开进纸滚筒护盖。



4. 使用干的软布擦拭两个进纸滚筒。

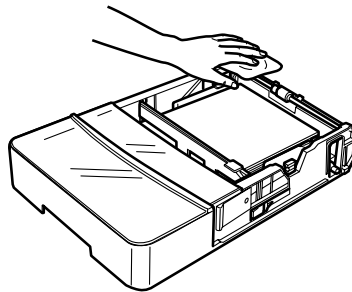


5. 关闭进纸滚筒护盖。
6. 将碳粉盒上的标签（两侧各一个）与打印机的沟槽对齐，然后尽可能地将碳粉盒插入其隔室中。
7. 关闭顶盖。
8. 打开打印机电源。

## 清洁纸盒出纸滚筒

当感应器变脏或蒙尘时，打印质量会降低。

1. 将纸盒拉出打印机直到停住为止。
2. 取出纸盒。
3. 使用干的软布清洁出纸滚筒。



4. 将纸盒重新插入打印机。

## 5 扫描仪维护

---

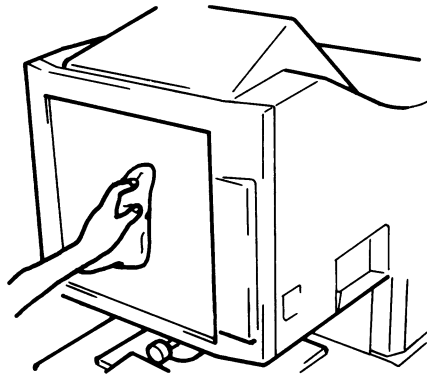
本章介绍清洁扫描仪和更换投影灯的维护步骤。

### 清洁扫描仪

扫描仪应每日清洁以获得最佳操作状态。

#### 清洁扫描仪屏幕

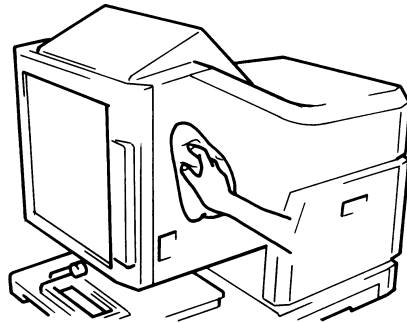
- 使用湿布清洁和清除屏幕表面的任何灰尘或碎片。



**注意：**清洁时切勿使用酒精或任何其他溶剂，避免导致屏幕损坏或擦除框架尺寸标记。

#### 外盖

- 使用干的软布清除扫描仪外部面板上的灰尘。

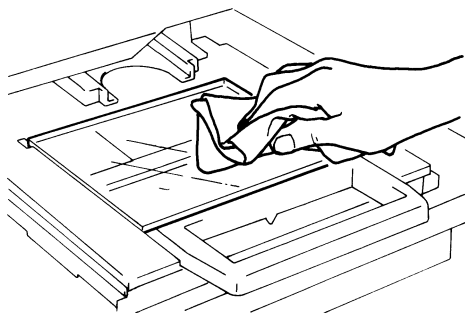




## 载片器玻璃

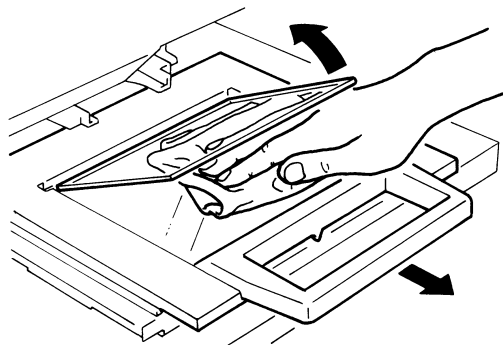
注意：清洁载片器玻璃前，从扫描仪取下投影透镜。请参阅第 3 章的“安装投影透镜”了解相关步骤。

- 使用湿布清洁和清除载片器玻璃表面的任何灰尘或碎片。



要打开载片器玻璃：

- 拉出缩微胶卷固定器。使用湿布擦拭载片器玻璃的表面，清洁和清除灰尘和碎片。



- 使用干的软布擦干和擦亮玻璃以防止污迹。

## 更换投影灯

每次检测到屏幕亮度降低或灯管烧坏时，请使用下列步骤更换投影灯。确保替换灯指定用于此扫描仪（DC20V 150 W DDL 类型）。

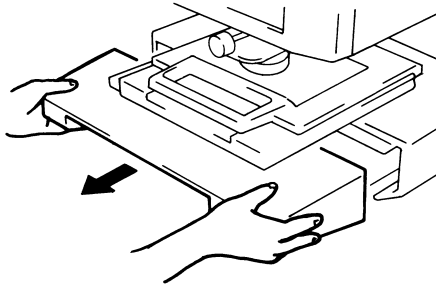
如果投影灯在打印操作期间烧坏且显示 L2 代码，打印工作将会停止（根据工作的阶段而定，可能会输出一页空白纸张）。

系统一旦检测到投影灯已经烧坏，扫描工作将会取消。如果系统是在“循环打印”模式中操作，扫描仪操作将会停止。

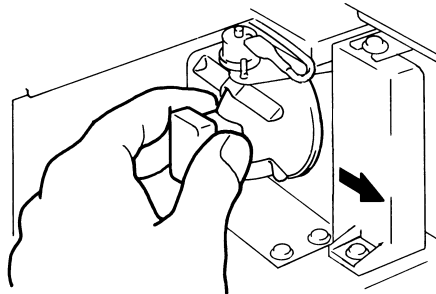
1. 关闭电源开关。

**警告：切勿在操作后或关闭电源后立即赤手碰触灯管。**

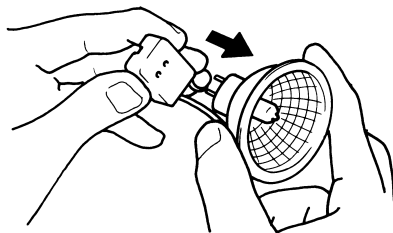
2. 将投影灯单元滑出。



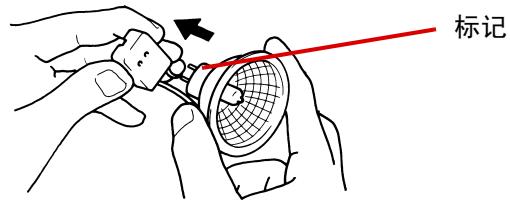
3. 从灯管固定器取下投影灯。



4. 从灯管插座取下投影灯。

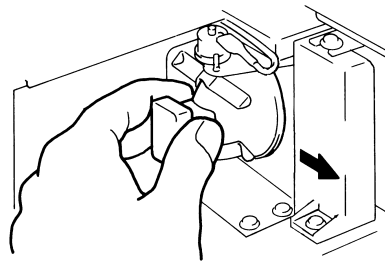


5. 插入新的投影灯，使其基部的标记朝上。确保稳固插入新的投影灯，使投影灯和灯管插座之间没有间隙。

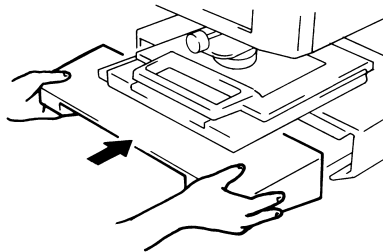


**注意：请勿碰触投影灯的反射镜表面。使用干的软布将指印、污迹或碎片擦拭干净。**

6. 将投影灯完全插入灯管固定器。



7. 将投影灯单元稳固滑到其原始定位。



**注意：如果投影装置安装不正确，将不会供电并且扫描仪将不会操作。**

8. 打开电源开关。

## 6 故障排除 / 信息

本章包含的信息用于分析和纠正在使用 *IMAGEL INK 2400 DV Plus* 数字扫描仪过程中可能出现的操作问题或错误。

### 打印机 / 扫描仪故障

代码	描述
<i>E1</i>	打印机电源关闭，或界面电缆与打印机的连接出现问题。 <ul style="list-style-type: none"><li>• 打开打印机电源，并确保界面电缆稳固连接。</li></ul>
<i>E2</i>	打印机的顶盖未关闭。 <ul style="list-style-type: none"><li>• 确定将它完全关闭。</li></ul>
<i>E3</i>	碳粉盒未安装或有缺陷。 <ul style="list-style-type: none"><li>• 安装正确的碳粉盒。</li></ul>
<i>E4</i>	设置了其他类型的碳粉盒。 <ul style="list-style-type: none"><li>• 安装正确的碳粉盒。</li></ul>
<i>FE</i>	您使用的碳粉盒的使用寿命已到期（已彻底用尽）。再次按下“ <b>Start</b> ”（开始）键时，它将打印。（按下“ <b>Clear/Stop</b> ”（清除 / 停止）键时，将取消打印。） <ul style="list-style-type: none"><li>• 立即更换碳粉盒。</li></ul>
<i>PE</i>	打印机纸张用尽。 <ul style="list-style-type: none"><li>• 将纸张装入纸盒。</li></ul>
<i>PF</i>	出纸托盘中纸张已满。 <ul style="list-style-type: none"><li>• 从出纸托盘取出纸张。</li></ul>
<i>PC</i>	扫描仪连接到 PC 并准备扫描时，指示灯闪烁。 <ul style="list-style-type: none"><li>• 按下“<b>Start</b>”（开始）键以开始扫描。</li></ul>
<i>Pc</i>	扫描仪未连接到 PC。 <ul style="list-style-type: none"><li>• 打开 PC 电源，或使用界面电缆将扫描仪连接到 PC。</li></ul>
<i>L2</i>	投影灯已烧坏。 <ul style="list-style-type: none"><li>• 关闭电源，拔下电源线并更换投影灯。</li></ul> 如果灯管在打印循环期间烧坏，可能会输出空白打印件。
<i>Lb</i>	“Date Print”（日期打印）的电池不足。 <ul style="list-style-type: none"><li>• 关闭“Date Print”（日期打印）功能或致电 EPM 服务代表。</li></ul>
<i>0!</i>	放大倍率警告显示 <ul style="list-style-type: none"><li>• 您使用了电子缩放修改的放大倍率。</li><li>• 如果未选择标准放大倍率，此符号将会显示。</li></ul>

以下是系统中发生的故障的列表。

位置	代码	描述
扫描仪	C1	光学路径切换失效
	C2	扫描仪故障
	C4	风扇马达故障
打印机	C6	熔合单元故障
	C7	激光故障
	C8	多边形马达故障
	C9	主驱动马达故障 成像盒驱动马达故障
	CA	风扇马达故障
	CG	风扇马达故障
扫描仪 打印机	Cb	通信故障（打印机）
	CL	打印机时钟故障
扫描仪 PC	CC	通信故障 (PC)

## 解决打印问题

下列步骤可用来解决轻微打印问题。如果执行下列步骤后仍未改进打印质量，请联系您的EPM服务代表。

症状	原因	动作
<p>影像过淡</p> 	<p>打印密度未正确设置。</p> <p>碳粉盒中的碳粉已用完。</p>	<p>根据需要更改打印密度设置。</p> <p>用新的碳粉盒替换该碳粉盒。</p>
<p>影像过深</p> 	<p>打印密度未正确设置。</p>	<p>根据需要更改打印密度设置。</p>
<p>部分空白的影像</p> 	<p>托盘中的纸张潮湿。</p>	<p>使用干燥的新纸张替换潮湿纸张。</p>
<p>影像密度不均匀</p> 	<p>碳粉盒中的碳粉未均匀分布。</p>	<p>取出碳粉盒，摇晃数次，然后装回。</p>
<p>空白影像</p> 	<p>打印机出现故障。</p>	<p>请联系您的EPM服务代表。</p>

## 附录 A 规格

以下是 *IMAGEL INK 2400 DV Plus* 数字扫描仪和 *IMAGEL INK 34 ppm* 视频激光打印机的规格。

注意：规格会随时更改，恕不另行通知。

### *IMAGEL INK 2400 DV Plus* 数字扫描仪

规格	
类型	桌上型缩微胶片扫描仪
胶片类型	缩微胶片、封套片、开窗卡、16 mm 和 35 mm 胶卷、16 mm 胶片盒
放大倍率	7.5x、9x-16x、13x-27x、23x-50x
屏幕	300 毫米 x 300 毫米 (12 x 12 英寸)
影像旋转	棱镜旋转、载片器旋转 (照相卡片载片器)
扫描方法	扫描 / 扫描方向: CCD 扫描 扫描 / 进纸方向: 镜像扫描
曝光控制	自动和手动
光源	卤素灯 (DC20 V 150 W DDL 类型)
电源要求	120 VAC (60 Hz) 或 220-240 VAC (50-60 Hz)
功耗	低于 350 W 自动电源节省模式: 低于 6 W (120 V 区域) 低于 8 W (220 V 区域)
尺寸	503 (宽) x 821 (深) x 716 (高) 毫米 19 3/4 (宽) x 32 3/8 (深) x 28 1/4 (高) 英寸
重量	42 公斤 (92.5 磅)
标准附件	电源线、打印机电缆、棱镜单元、用户指南
选件	投影透镜、平片载片器 5、通用载片器 UC-2 和 UC-8、卷片载片器 15A/15M、MARS 迷你控制器 2、手动画幅取景套件、脚踏开关套件、灰度内存板、PC 界面套件

### PC 模式

规格	
分辨率	200、300、400、600、800 dpi
输出比例	二进制、灰度 (选件)
PC 界面	USB 2.0 高速

## PR 模式 - IMAGELINK 34 ppm 视频激光打印机

规格	
分辨率	600 dpi
输出比例	黑白
扫描方法	激光静电
显影系统	超级微过调 (Super-MT) 系统
打印尺寸	8 1/2 x 11" (A4) 横向, 11 x 17" (A3) 纵向 8 1/2 x 11" (A4) 纵向, 8 1/2 x 14 (B4) 纵向
热机时间	少于 70 秒
输出首个打印件时间	19 秒 (11 x 17 英寸或 A3, 600 dpi, AE) 16.5 秒 (8 1/2 x 11" 或 A4, 600 dpi, AE)
打印速度	每分钟 18.5 页 (11 x 17 英寸或 A3, 600 dpi) 每分钟 34 张 (8 1/2 x 11" 或 A4, 600 dpi)
多重打印	1 至 19 页 (LED 倒数识别)
纸张供应	自动进纸供应 进纸盘 (最多 200 页) 纸盒 (最多 500 页)
打印机的功耗	少于 1100 W
打印机的外形尺寸	539 (宽) x 566 (深) x 423 (高) 毫米 21.2 (宽) x 22.2 (深) x 17 (高) 英寸
打印机的重量	32.5 千克 (71.75 磅) 包括碳粉盒



## 附录 B 用户和系统设置

---

该系统提供以下设置：

- 由用户从控制面板设置的“用户”设置。
- 用户通过“用户”模式进行的设置。
- 由交易员设置的系统设置。

以下是出厂设置列表：

用户设置	初始设置
Exposure mode (曝光模式)	Auto (自动)
Print image density (打印影像密度)	Center (中间)
纸张尺寸	Letter (A4) crosswise (横向) Rotation OFF (旋转关闭)
Film type (胶片类型)	Auto (自动)
自动纠偏	关
Auto Masking (自动取景)	关
Manual Masking (手动取景)	只在安装“手动屏蔽套件”(选件)时启用。
居中/适合	关
打印模式	文字
分辨率	600 dpi

注意：更改任何这些功能时，请通过按“Memory Input”（记忆输入）键，将新的设置存储在系统内存中。

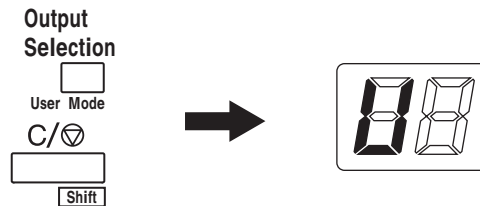
## 用户模式

“User”（用户）模式允许设置各种不同功能的默认值，或在必要时更改这些值。大多数的这些设置由您的EPM代表设置和更改，但是，您可以更改某些“用户”模式。

根据您的需要设置这些默认值可节省时间并允许您更有效率地工作。可设置的模式包括：

显示器	功能	描述
U1	Special Print Mode (特别打印模式)	不可用。
U2	Engineering Enhancement Mode (工程增强模式)	修正出现在扫描方向中的少许的影像失真。
U3	Auto Power Save (自动电源节省)	用于设置设备自动设置至“Auto Power Save”（自动电源节省）模式的时间。
U4	Paper Feeding Tray Size (进纸盘尺寸)	用于设置进纸盘中装入的纸张的尺寸和方向。
U5	Imprint Position Setting (印刷位置设置)	用于打开或关闭“Date Print”（日期打印）和“Character Overlay”（字符重叠）功能，以及设置日期打印位置。
U6	Year, Month, Date Set Mode (年、月和日设置模式)	用于设置“Date Print”（日期打印）功能的打印样式。
U7	Imprint Mode Set (设置印刷模式)	用于更正“Date Print”（日期打印）功能的日期时间。
U8	Total Scan Counter (扫描合计计数器)	用于显示扫描仪扫描的序列数目。

- 进入和退出“用户”模式** 1. 同时按住 **Shift** 键和“**Output Selection**”（选择输出）键 0.5 秒。  
“多打印件显示”将显示一个“U”。



2. 按下“**Exposure Adjustment**”（曝光调整）键（“**Darker**”或“**Lighter**（较亮）”）选择特定功能。
- 按下“**Darker**”（较暗）键能够以下列顺序滚动功能：U、U1、U2、U3 ... U8
  - 按下“**Lighter**”（较亮）键能够以下列顺序滚动功能：U8、U7、U6、U5 ... U

3. 按下 “**Exposure Mode**” （曝光模式）键可显示 d(\*)。

\*: 当前的设置值



4. 按下 “**ExposureAdjustment**” （曝光调整）键（“**Darker**（较暗）”或“**Lighter**（较亮）”）选择特定的设置值。

- 按下 “**Darker**” （较暗）键能够以下列顺序滚动设置值：d0、d1...d5。
- 按下 “**Lighter**” （较亮）键能够以下列顺序滚动设置值：d5、d4...d0。

5. 按下 “**Start**” （开始）键可验证设置值。

注意：

- 如果按下 “**Exposure Mode**” （曝光模式）键，将不会验证默认值，而且将会显示 “**User mode**” （用户模式）初始屏幕 (U)。
- 如果需要设置新功能，可从步骤 2 开始执行程序。

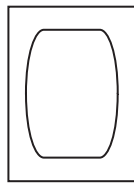
6. 按下 “**清除**” 键可退出 “**用户**” 模式。

## 在每一个“User Mode” (用户模式)功能中的 设置

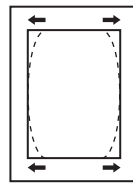
**U1: 特别打印模式** — 此功能不可用。

**U2: 工程增强模式** — 使用此功能可修正出现在扫描方向中的少许影像失真。

修正前



修正后



1. 在“User”（用户）模式中选择“U2”。
2. 按下“ExposureMode”（曝光模式）键以显示 d\*。
3. 按下“Exposure Adjustment”（曝光调整）键（“Darker（较暗）”或“Lighter（较亮）”）选择所需的设置值。
4. 按下“Start”（开始）键可验证设置值。

注意：此设置将会在关闭电源开关时返回默认值。您可以使用“工作程序”功能来注册此设置。

代码	设置值	初始设置
d0	0 毫米	
d1	0.5 毫米	
d2	1.0 毫米	
d3	1.5 毫米	*
d4	2.0 毫米	
d5	2.5 毫米	
d6	3.0 毫米	
d7	3.5 毫米	
d8	4.0 毫米	

**U3: 自动电源节省** — 设备可自动设置至“Power Save”（电源节省）模式所需的时间。

1. 在“User”（用户）模式中选择“U3”。
2. 按下“Exposure Mode”（曝光模式）键以显示 d\*。
3. 按下“Exposure Adjustment”（曝光调整）键（“Darker（较暗）”或“Lighter（较亮）”）选择所需的设置值。

4. 按下 “**Start**” （开始）键以验证设置。

代码	设置值	初始设置
d1	Auto Power Save (15 min.) (自动电源节省 [60 分钟])	*
d2	Auto Power Save (30 min.) (自动电源节省 [60 分钟])	
d3	Auto Power Save (60 min.) (自动电源节省 [60 分钟])	

注意：仅适用于美国和加拿大。只有在扫描仪安装了“Energy Star”（能源之星）套件时，“Auto Power Save”（自动电源节省）功能才可用。

**U4: 进纸盘尺寸** — 可使用此功能设置进纸盘中装入的纸张的尺寸和方向。

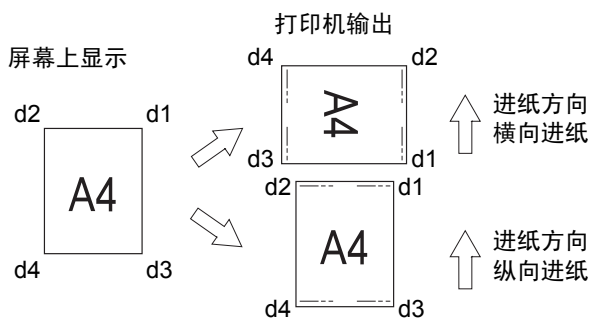
1. 在 “User” （用户）模式中选择 “**U4**”。
2. 按下 “**Exposure Mode**” （曝光模式）键以显示 d\*。
3. 按下 “**Exposure Adjustment**” （曝光调整）键（“**Darker**（较暗）”或“**Lighter**（较亮）”）选择所需的设置值。
4. 按下 “**Start**” （开始）键以验证设置。

代码	设置值	初始设置
d0	Letter/A4 (crosswise (横向))	*
d1	Letter/A4 (lengthwise (纵向))	
d2	Ledger (lengthwise (纵向))	
d3	Legal (lengthwise (纵向))	

注意：d3 仅适用于美国和加拿大。

**U5: 印刷位置** — “Date Print” （日期打印）和 “Character Overlay” （字符重叠）功能可设置为打开或关闭，也可使用此功能设置日期打印位置。

日期打印位置为屏幕上的设置，不论打印机中的进纸方向如何。



1. 在 “User” （用户）模式中选择 “**U5**”。
2. 按下 “**Exposure Mode**” （曝光模式）键以显示 d\*。
3. 按下 “**Exposure Adjustment**” （曝光调整）键（“**Darker**（较暗）”或“**Lighter**（较亮）”）选择所需的设置值。

4. 按下 “**Start**” （开始）键以验证设置。

代码	设置值	初始设置
d0	Turns OFF Date Print and Character Overlay functions （关闭日期打印和字符重叠功能）	*
d1	Date Print function (upper right) （日期打印功能 [右上方]）	
d2	Date Print function (lower right) （日期打印功能 [右下方]）	
d3	Date Print function (upper left) （日期打印功能 [左上方]）	
d4	Date Print function (lower left) （日期打印功能 [左下方]）	
d5	字符重叠功能 †	

† 只在重叠数据传输到扫描仪时需要用到个人计算机和界面套件。

**U6: 年、月和日设置模式** — 使用此功能可以设置 “Date Print” （日期打印）功能的打印图案。

1. 在 “User” （用户）模式中选择 “**U6**”。
2. 按下 “**Exposure Mode**” （曝光模式）键以显示 d\*。
3. 按下 “**Exposure Adjustment**” （曝光调整）键（“Darker （较暗）” 或 “Lighter （较亮）”）选择所需的设置值。
4. 按下 “**Start**” （开始）键以验证设置。

代码	设置值	初始设置
d0	Year, month, day (2009.05.15) （年、月、日 [2004.05.15]）	*
d1	Month day year (05 15 2009) （月、日、年 [05 15 2004]）	
d2	Day month year (15 05 2009) （日、月、年 [15 05 2004]）	
d3	月、日、小时：分钟 (05.15 13:45)	

年：4 位数的基督年份

月：2 位数

日：2 位数

小时：2 位数 （24 小时制）

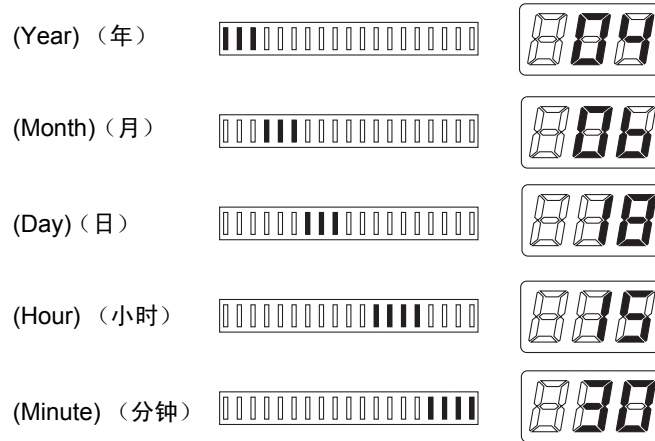
分钟：2 位数

**U7: 印刷模式设置** — 日期时间不正确时，请使用 “Date Print” （日期打印）功能来设置正确的时间。

1. 在 “User” （用户）模式中选择 “**U7**”。
2. 按下 “**Exposure Mode**” （曝光模式）键。按下 “Exposure Mode” （曝光模式）键时，“Exposure Display” （曝光显示）和 “Multi-Print Display” （多打印件显示）的指示灯将会稳定亮起。

注意：在初始情况中，将会显示年默认值。

- 每次按下 “**Darker**”（较暗）键时，“Exposure Display”（曝光显示）将会向上滚动并以下列顺序选择当前的设置模式：月、日、小时、分钟。
- 每次按下 “**Lighter**”（较亮）键时，“Exposure Display”（曝光显示）将会向下滚动以选择默认模式。



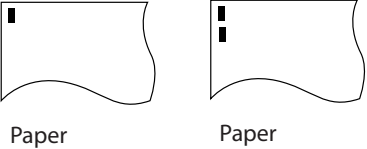
3. 在每一个设置模式中，按下 “**Multi-Print**”（多打印件）键输入设置值。每一次按下 “**Multi-Press**”（多打印件）键都将提高设置值。当数值超出选择模式的最大设置时，它会返回 “00” 或 “01”（月，日）。
4. 完成所有模式的设置后，按下 “**Start**”（开始）键以验证日期时间设置。

**U8: 扫描总数计数器** — 此功能可显示扫描仪扫描的序列数目。

1. 在 “User”（用户）模式中选择 “**U8**”。
2. 按下 “**Start**”（开始）键。显示扫描仪的当前扫描顺序号。

## 系统设置

系统设置	选择	初始设置	描述
自动重置	Enabled（启用） 已禁用	200 V * 120 V *	对控制面板作出的更改如果在输入后的60秒内没有使用将会自动取消，而且系统将会返回原始设置。
Auto power save ON/OFF (自动电源节省开/关)	Enabled（启用） 已禁用	200 V * 120 V *	设置设备以启用或禁用 “Auto Power Save”（自动电源节省）模式。在美国和加拿大（120V 区域），只有在扫描仪安装了 “Energy Star”（能源之星）套件时，“Auto Power Save”（自动电源节省）模式才可用。
Printer Heater OFF (打印机加热器关闭) (仅适用于 PR 模式)	已禁用 30 分钟 60 min (60 分钟)	*	如果系统在指定时间段内闲置，将会关闭打印机的加热器。如果已设置 “Power Save”（电源节省），“Power Save”（电源节省）模式将具有优先权。
Auto Projection Lamp OFF (自动关闭投影灯)	已禁用 30 分钟 60 min (60 分钟)	*	如果系统在指定时间内闲置，将会关闭投影灯。如果已设置 “Power Save”（电源节省），“Power Save”（电源节省）模式将具有优先权。

系统设置	选择	初始设置	描述
选择细致模式对比度	Contrast Emphasis (增强对比度) Outline Emphasis (增强轮廓)	*	根据需要应用下列功能: <b>Contrast Emphasis (增强对比度)</b> : 在胶片包含的文本与背景不佳对比使其难以阅读时应用。 <b>Outline Emphasis (增强轮廓)</b> : 在胶片包含模糊的黑白影像时应用。
保留自动纠偏	Retained (保留) 不保留	*	决定是否要在完成打印后保留屏幕影像的原始(未纠正)偏斜。
Unit ID Printing (设备 ID 打印) (仅适用于 PR 模式)	已禁用样式 1 Pattern 2 (样式 2)	*	如果将两台扫描仪连接到一台打印机, 此功能将会在打印件上留下一个识别标记, 以便在打印后可确定该工作所使用的扫描仪。 Pattern 1      Pattern 2  Paper                  Paper
Cycle print mode (循环打印模式) (仅适用于 PR 模式)	Enabled (启用) 已禁用	*	此功能会在预设的时间后自动扫描下一个影像(时间可由EPM服务代表设置)。影像将由用户在循环之间设置到载片器玻璃上。
Paper Size of Paper Feeding Tray (进纸盘的纸张尺寸) (仅适用于 PR 模式)	与“User Mode”(用户模式)的 U4 设置相同。		决定打印机进纸盘的所需纸张尺寸和方向。
Contrast setting (对比度设置)	较亮 正常 较暗	*	要清楚查看具有标准密度范围的细致影像: 亮 (-1 至 -7)。要带出影像的较暗和较亮范围: 暗 (+1 至 +7)。
检测到“Toner Empty” (碳粉清空)或“Toner Cartridge Life” (碳粉盒使用寿命)时的打印功能 (仅限于 PR 模式)	<ul style="list-style-type: none"> <li>• Empty (清空) &gt;Disable (禁用)</li> <li>• Print Life (打印寿命) &gt;Disable Print (禁用打印)</li> <li>• Empty (清空) &gt;Enable Print Life (启用打印) &gt;Disable Print (禁用打印)</li> <li>• Empty (清空) &gt;Enable Print Life (启用打印) &gt;Enable Print (启用打印)</li> </ul>	*	检测到“碳粉清空”条件或“碳粉盒使用寿命”条件后, 此功能允许您选择“ <b>Stop</b> ”(停止)或“ <b>Continue</b> ”(继续)打印。 注意: 达到墨粉盒使用寿命后, 如果选择“ <b>Enable Print</b> ”(启用打印), 则按“ <b>Start</b> ”(开始)键时将显示“ <b>TE</b> ”。
Auto Film Format Select Print (自动选择胶片格式打印) (仅适用于 PR 模式)	启用 停用	*120 V *200 V	“自动选择胶片格式打印”功能通过控制面板启用或禁用。
90 度旋转设置	启用 停用	*	允许棱镜旋转屏幕影像 90 度。



系统设置	选择	初始设置	描述
Automatic paper source switching (自动切换纸张来源) (仅适用于 PR 模式)	Auto switching (自动切换) 禁用自动切换	*	允许您在进纸盘及进纸盒中以纵向或横向装入 Letter 或 A4 尺寸的纸张时指定纸张来源。 <b>自动切换:</b> 在指定纸张来源中的纸张用完后, 自动切换到其余纸张来源以继续打印。 <b>Disabling Auto Switching (禁用自动切换):</b> 在指定纸张来源中的纸张用完后, 出现“Paper Empty”(纸张清空)模式并停止打印。必须重新填充纸张来源, 或必须按下“ <b>Output Selection</b> ”(选择输出)键来切换纸张来源才可继续打印。

\* 要更改上述任何系统设置, 请联系您的EPM服务代表。

## 附录 C 关键操作员信息

---

当您需要致电服务中心时，请准备好提供下列信息：

- 您公司的名称、地址、电话号码、部门名称、楼层、机器位置等。
- K 编号（扫描仪和 / 或打印机）、型号名称、序列号、画面上显示的状况或系统标示等。

型号名称	IMAGELINK 2400 DV Plus 数字打印机 序列号 K 编号
	IMAGELINK 34 PPM 视频激光打印机 序列号 K 编号
连接的附件	序列号
	序列号
	序列号
	序列号
安装日期	
EPM代表 电话号码	

Eastman Park Micrographics  
6300 Cedar Springs Rd  
Dallas, TX 75235

© Kodak, 2010。保留所有权利。  
注册商标：Kodak