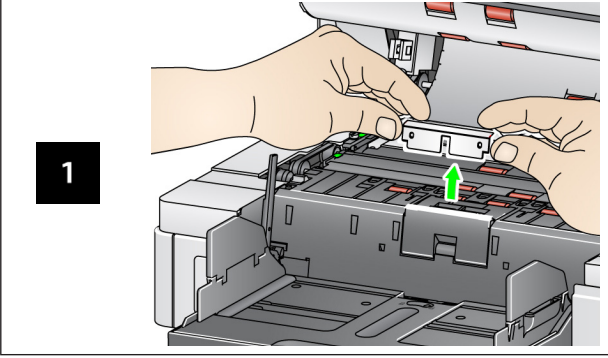
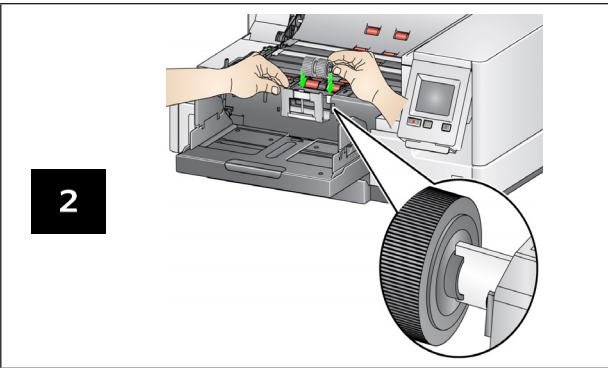
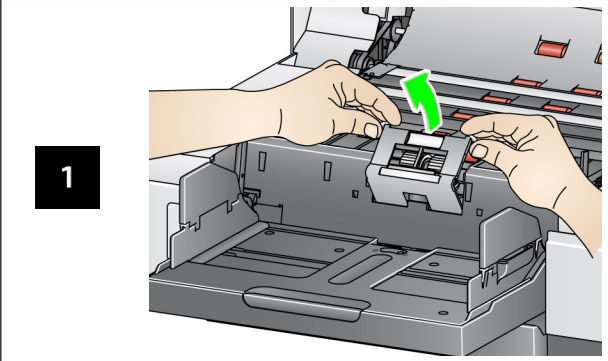


Ön ayırma parçasını çıkarın, ön ayırma silindirini çıkarın.

Ön Ayırma Parçası



Ayırma Silindiri



Besleme modülü değiştirme işlemleri için Kullanım Kılavuzuna bakın.

Sarf Malzemeleri ve Aksesuarlar

KAT No.	Açıklama
832 7538	Besleme Aracı Sarf Malzemeleri Kiti
838 7938	Ekstra Büyük Besleme Aracı Sarf Malzemeleri Kiti
146 2415	Ekstra-Ekstra Büyük Besleme Aracı Sarf Malzemeleri Kiti
844 5280	Ultra Hafif Kağıt için Besleme Aracı Kiti
871 4438	Görüntü Kılavuzu Seti (Yazıcı)
161 2605	Alt / Üst Dönebilen Beyaz Arka Plan (i5x50 serisi tarayıcılar)
183 3946	66,04 cm (26 inç) belge desteği
162 6803	76,2 cm (30 inç) belge desteği
149 8476	86,36 cm (34 inç) belge desteği
167 3953	Manuel Besleme Rafı (i5250/i5650 Tarayıcılar)
169 4256	Manuel Besleme Rafı (i5850 Tarayıcı)
118 5859	Ön Kenar Hizalama Çıkış Tepsisi Aksesuarı
121 3743	i5x50 ve i5x50v Serisi tarayıcılar için Gelişmiş Yazıcı Aksesuarı (Ön / Arka)
125 7633	Yazıcı Mürekkebi Kurutma Kağıtları
818 3386	Gelişmiş Yazıcı Siyah Mürekkep Kartuşu
159 6832	Gelişmiş Yazıcı Kırmızı Mürekkep Kartuşu
176 3218	Gelişmiş Yazıcı: Mürekkep Kartuşu Taşıyıcısı
896 5519	Kodak Tarayıcılar için Staticide Bezler*
169 0783	Aktarım Birimi Temizleme Bezleri
100 2716	Silindir Temizleme Bezleri
826 6488	Brilliance İnce Temizlik Bezleri

* Staticide Bezler tüm ülkelerde bulunmaz. Brilliance İnce Temizlik Bezleri sadece Staticide Bezler olmadığında kullanılmalıdır.

Tüm ticari markalar ve ticari adlar ilgili marka sahiplerinin mülkiyeti altındadır.

Kodak ticari markası ve ticari giysisi, Eastman Kodak Company'den alınan lisansla kullanılmaktadır.

© 2019 Kodak Alaris Inc.
TM/MC/MR: Alaris

A-61847_tr / Kısım #5K8415 Nisan 2019



i5250/i5650/i5650S/i5850/i5850S
Tarayıcılar



Başvuru Kılavuzu

Bu kılavuzdaki çizimler tarayıcınızın modelinden farklı görünebilir. Ancak aksi belirtilmedikçe prosedürler aynıdır.

Destek Bilgisi

www.AlarisWorld.com/go/IMcontacts

Destek için başvurduğunuzda, aşağıdaki bilgileri vermeye hazır olun:

- Sorununuzun açıklaması
- Tarayıcı modeli ve seri numarası
- Bilgisayar yapılandırması
- Kullandığınız yazılım uygulaması

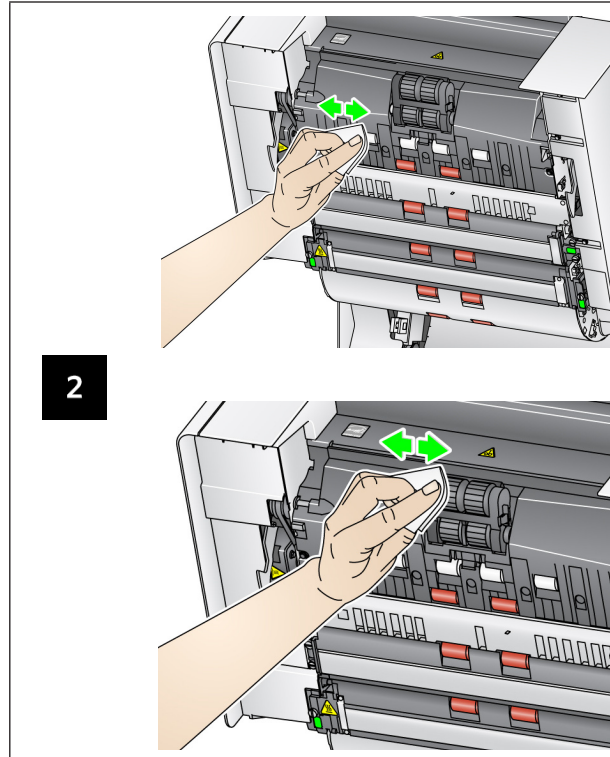
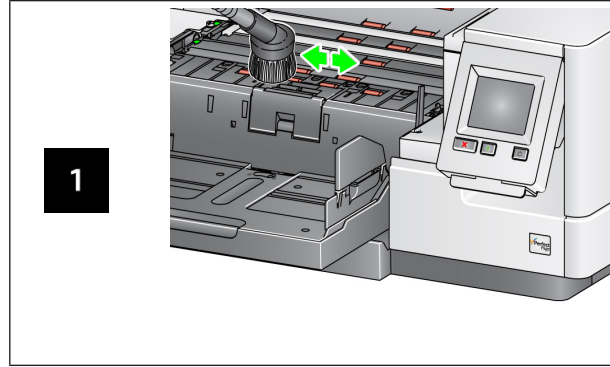
Temizleme Sıklığı Çizelgesi

Prosedür	Gün başlangıcında	Değişim İşlemi Ortasında	Yeni değişim işleminin başında
1 Çıkış tepsi ve giriş alanlarını vakumlama (giriş yükseltici ve aktarım)	x		
2 Tüm silindirleri temizleyin; besleme modülü dahil	x		x
3 Aktarım temizleme sayfasını çalıştırın	x		x
4 Görüntüleme kılavuzlarını temizleme	x	x	x

ÖNEMLİ:

- ❑ Silindir Temizleme Bezinde sodyum loril eter sülfat vardır ve gözde tahrişe neden olabilir. Daha fazla bilgi için, Güvenlik Bilgi Formuna (SDS) bakın (www.AlarisWorld.com/go/ehs).
- ❑ Staticide bezlerde gözde tahrişe ve ciltte kurumaya neden olabilecek izopropanol maddesi vardır. Daha fazla bilgi için SDS'ye bakın.
- ❑ Bakım prosedürlerini yerine getirdikten sonra ellerinizi sabun ve suyla yıkayın.

Aktarım birimini ve silindirleri temizleme



Temizleme bezi çalıştırma ve görüntüleme kılavuzlarını temizleme

