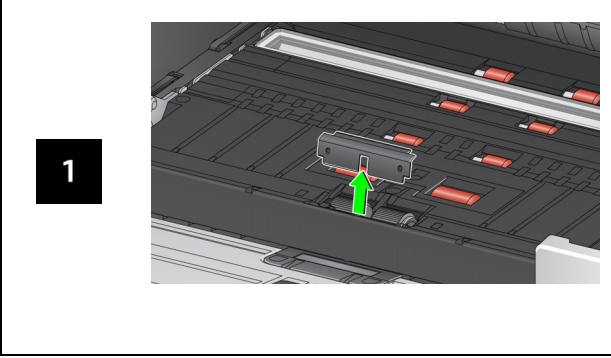
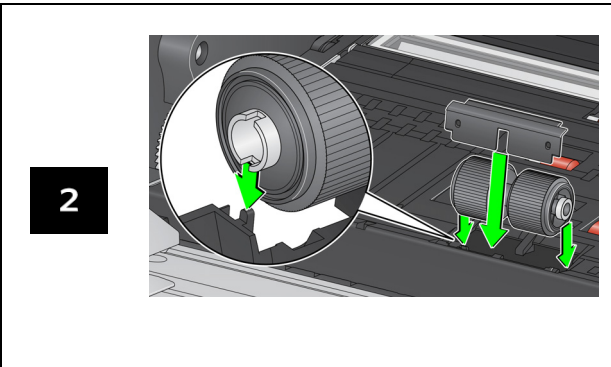
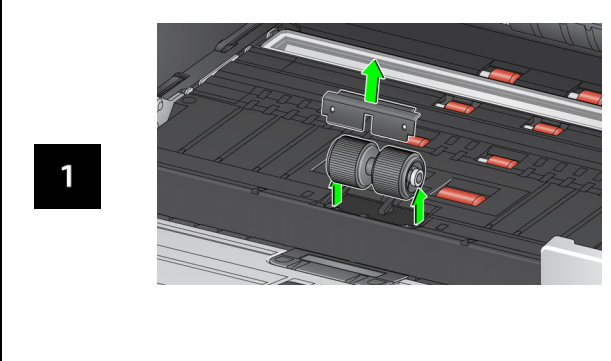


Ön ayırma parçasını çıkarın, ön ayırma silindirini çıkarın.

Ön ayırma pedi



Ayrırma Silindiri



Besleme modülü ve ön aktarım silindiri değiştirme işlemleri için Kullanım Kılavuzuna bakın.

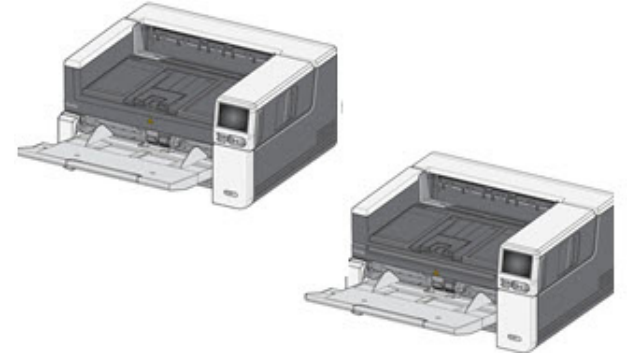
Gereçler, Aksesuarlar ve Sarf Malzemeleri

AlarisWorld.com/go/supplies

Kodak

S2000f/S3000 Serisi Tarayıcılar

Başvuru Kılavuzu



Destek Bilgisi

AlarisWorld.com/go/IMsupport

Destek için başvurduğunuzda, aşağıdaki bilgileri vermeye hazır olun:

- Sorununuzun açıklaması
- Tarayıcı modeli ve seri numarası
- Bilgisayar yapılandırması
- Kullandığınız yazılım uygulaması

A-61982_tr / Part #5P0394 Temmuz 2021

Kullanılan tüm ticari markalar ve marka isimleri ilgili hamillerin mülküdür.

Kodak ticari markası ve ticari sunum şekli, Eastman Kodak Company'den alınan lisansla kullanılmaktadır.

© 2021 Kodak Alaris Inc.
TM/MC/MR: Alaris
07/21



5P0394

Kurulum

Aşağıda, tarayıcınızın kurulması ve bilgisayarınıza bağlanması için uygulamanız gereken bir işlemler listesini bulunmaktadır.

1. Tarayıcınızı kutusundan çıkarın.
2. Tarayıcınızı ilk defa kurun.
3. Sürücü yazılımını takın.
4. Tarayıcının ürün yazılımını doğrulayın.
5. İsteğe bağlı olarak tarayıcının ürün yazılımını güncelleyin.
6. İsteğe bağlı olarak mevcut Kodak tarama yazılımını takın.

Daha fazla bilgi için web sitesinde belirtilen kılavuzların arasında bulunan Kullanıcı Kılavuzu'nun 2. Bölümüne bakın:

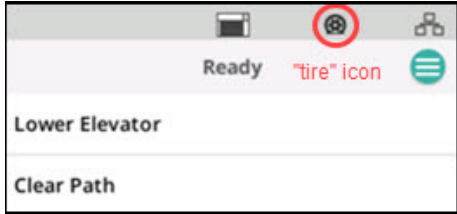
AlarisWorld.com/go/IMsupport

OCP İPUÇLARI



1. Belge sayısı
2. Kâğıt Var Göstergesi (hiç kâğıt algılanmazsa bu simge görüntülenir).
3. Tarayıcı USB üzerinden bir bilgisayara bağlıdır.
4. Tarayıcı Kablolu Ağa bağlıdır.

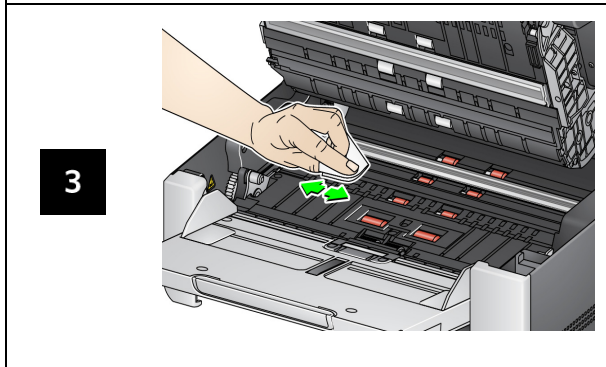
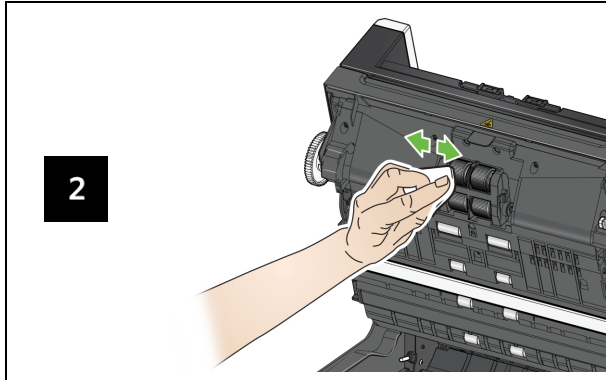
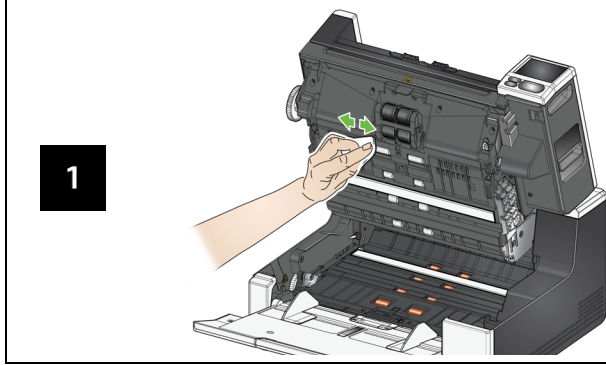
Tarayıcının dokunmatik ekranının en üstünde bir **lastik simgesi** görüntülediğinde, tarayıcıyı temizleme ya da sarf malzemelerini (silindirler, lastikler vs.) değiştirme zamanı gelmiştir.



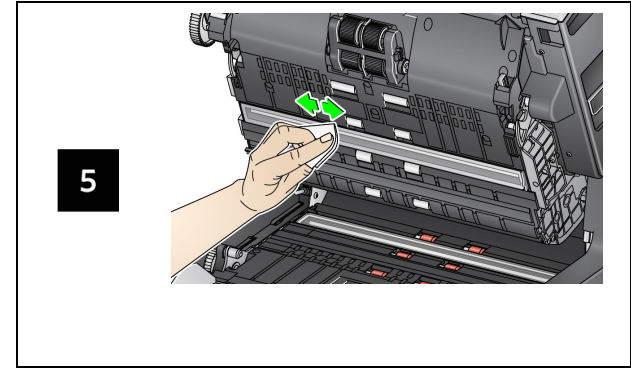
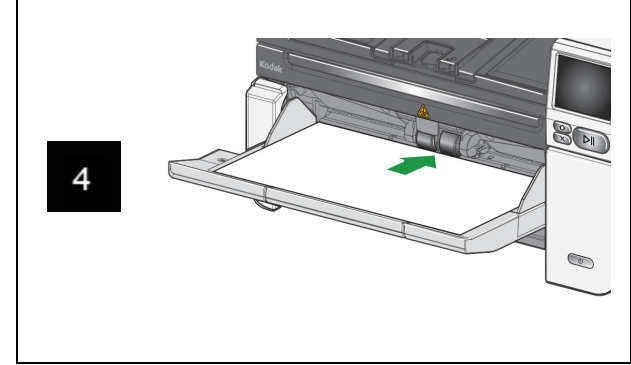
Kullanıcı Kılavuzu'nun 29. sayfasındaki "Bakım" kısmına bakın.

Simge yalnızca bakım ölçerlerden birinin süresi geçmişse görüntülenir.

Aktarım birimini, silindirleri ya da arka plan şeritlerini temizleyin



Aktarım temizleme bezi çalıştırma ve görüntüleme kılavuzlarını temizleme



Düz yatak camını temizleme (yalnızca S2085f/S3060f/S3100f Tarayıcılar için)

