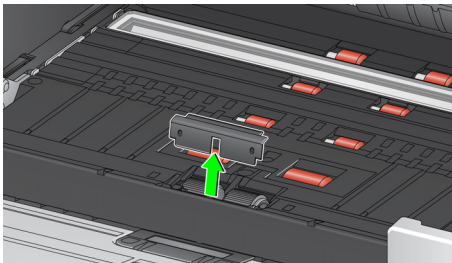


更换预分纸垫片更换分纸滚筒

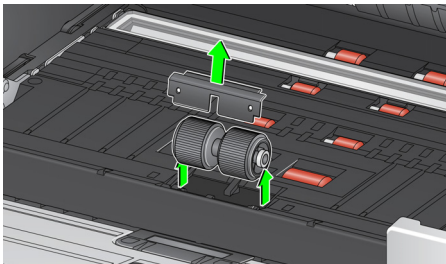
预分纸垫片

1

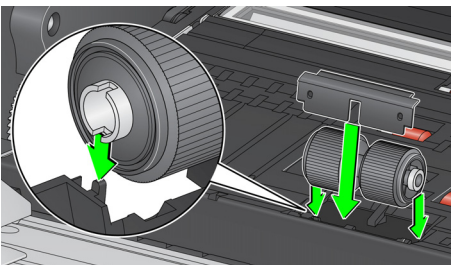


分纸滚筒

1



2



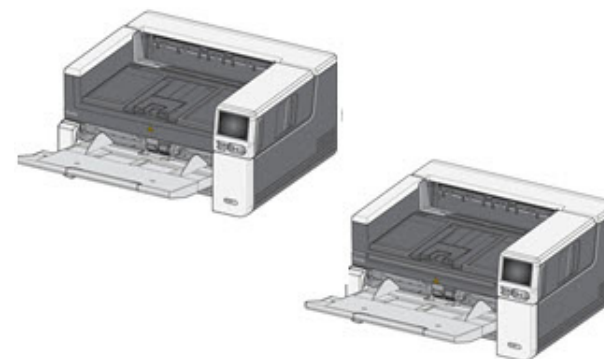
有关进纸模块和前侧传送滚筒更换程序，请参阅《用户指南》。

补给品、附件与耗材

AlarisWorld.com/go/supplies

Kodak
S2000f/S3000 系列扫描仪

参考指南



支持信息

AlarisWorld.com/go/IMsupport

当您与支持部门联系时，请提供以下各项：

- 问题的说明
- 扫描仪型号和序列号
- 计算机配置
- 您使用的软件应用程序

A-61982_zh-cn / 部件号：5P0394 2021 年 7 月

所有商标和商品名称是各自拥有者的财产。

柯达商标和商品外观在获得 Eastman Kodak Company（伊士曼柯达公司）授权的情况下使用。

© 2021 Kodak Alaris Inc.
TM/MC/MR: Alaris
07/21



5P0394

安装

设置扫描仪并连接计算机的步骤如下。

1. 打开扫描仪的包装箱。
2. 第一次使用时设置扫描仪。
3. 安装驱动程序软件。
4. 验证扫描仪的固件。
5. 可选择更新扫描仪的固件。
6. 可选择安装可用的 Kodak 扫描软件。

有关更多详情，参见《用户指南》第 2 节，可在网站上列出的手册中找到该指南：

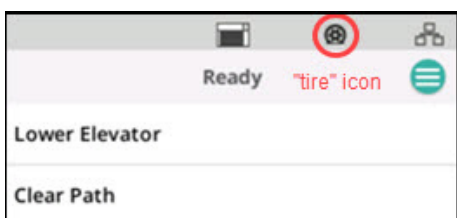
AlarisWorld.com/go/IMSsupport

OCP 技巧



1. 文档计数
2. 纸张存在指示器（如果检测缺纸，将显示此图标）。
3. 扫描仪通过 USB 连接至计算机。
4. 扫描仪连接至有线网络。

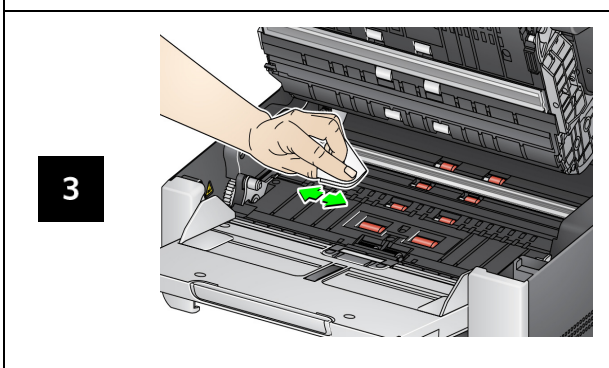
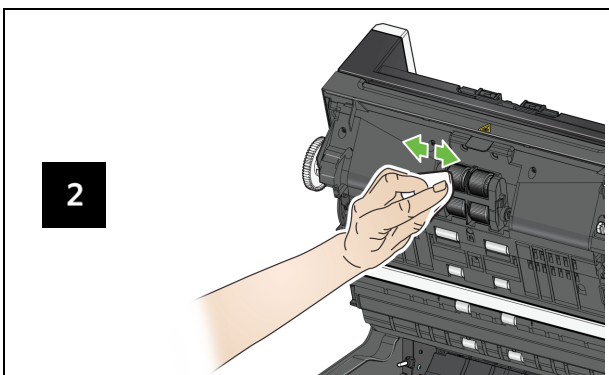
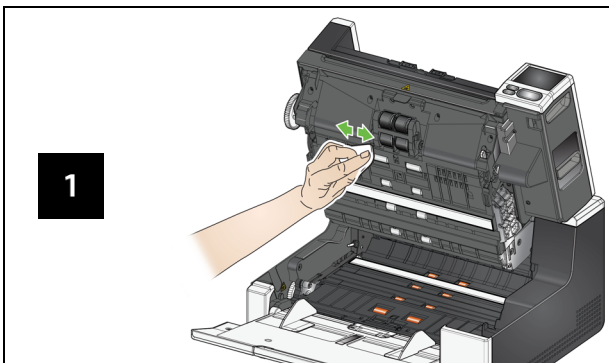
扫描仪触摸屏顶部出现**滚轮图标**时，是时候清洁扫描仪或更换耗材（滚筒、滚轮等）了。



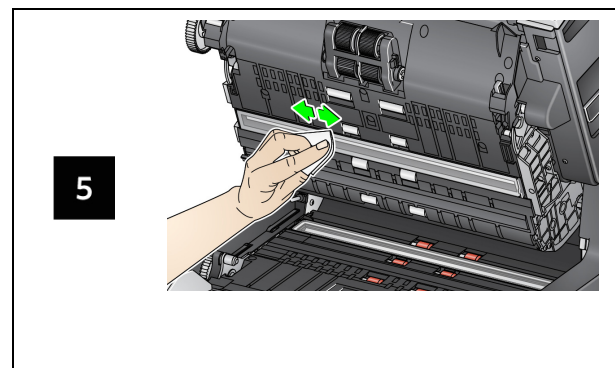
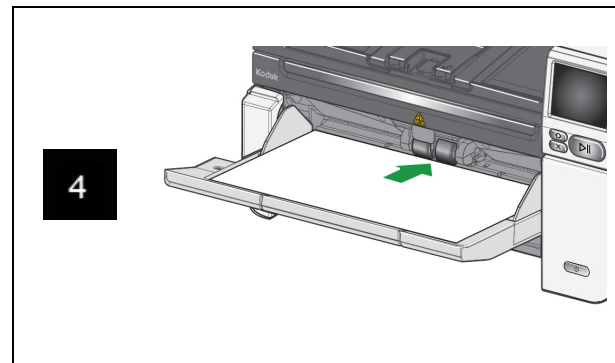
参见《用户指南》第 29 页的“维护”。

只有一个维护计量表过期时，才会出现此图标。

清洁传输区、滚筒和背景条



运行传输区清洁页并清洁成像导轨



清洁平板玻璃 (仅适合 S2085f/S3060f/S3100f 型扫描仪)

