

Kodak S2000f/S3000 系列扫描仪

KODAK S2085f 型扫描仪

KODAK S3100 型扫描仪

KODAK S3120 Max 型扫描仪

KODAK S3060 型扫描仪

KODAK S3100f 型扫描仪

KODAK S3140 Max 型扫描仪

KODAK S3060f 型扫描仪

KODAK S3120 型扫描仪

用户指南



第三方许可证

This software is based in part on the work of the Independent JPEG Group

Copyright (C)2009-2013 D. R. Commander. All Rights Reserved.

Redistribution and use in source and binary forms, with or without modification, are permitted provided that the following conditions are met:

- Redistributions of source code must retain the above copyright notice, this list of conditions and the following disclaimer.
- Redistributions in binary form must reproduce the above copyright notice, this list of conditions and the following disclaimer in the documentation and/or other materials provided with the distribution.
- Neither the name of the libjpeg-turbo Project nor the names of its contributors may be used to endorse or promote products derived from this software without specific prior written permission.

THIS SOFTWARE IS PROVIDED BY THE COPYRIGHT HOLDERS AND CONTRIBUTORS "AS IS", AND ANY EXPRESS OR IMPLIED WARRANTIES, INCLUDING, BUT NOT LIMITED TO, THE IMPLIED WARRANTIES OF MERCHANTABILITY AND FITNESS FOR A PARTICULAR PURPOSE ARE DISCLAIMED. IN NO EVENT SHALL THE COPYRIGHT HOLDERS OR CONTRIBUTORS BE LIABLE FOR ANY DIRECT, INDIRECT, INCIDENTAL, SPECIAL, EXEMPLARY, OR CONSEQUENTIAL DAMAGES (INCLUDING, BUT NOT LIMITED TO, PROCUREMENT OF SUBSTITUTE GOODS OR SERVICES; LOSS OF USE, DATA, OR PROFITS; OR BUSINESS INTERRUPTION) HOWEVER CAUSED AND ON ANY THEORY OF LIABILITY, WHETHER IN CONTRACT, STRICT LIABILITY, OR TORT (INCLUDING NEGLIGENCE OR OTHERWISE) ARISING IN ANY WAY OUT OF THE USE OF THIS SOFTWARE, EVEN IF ADVISED OF THE POSSIBILITY OF SUCH DAMAGE.

目录

目录	i
安全	v
用户预防措施	v
警告标签	v
声发射	v
1 概览	1
本指南中的图示	1
支持文档	1
配件	2
包装箱内的物品	2
扫描仪组件	3
正面视图	3
内部视图	6
背面视图	7
可选的打印机附件：打印机检修口视图	8
2 安装/首次扫描	9
安装	9
打开扫描仪的包装箱	9
设置扫描仪	10
配置网络设置	11
安装铁氧体芯	12
安装驱动程序软件	13
检查扫描仪的固件	14
更新扫描仪固件	15
已安装驱动程序软件的计算机	15
网络浏览器	16
可用到的 KODAK Alaris 扫描软件	17
Smart Touch	17
KODAK Capture Pro LE	17
节能模式和关闭扫描仪	19
3 扫描仪调整	21
调整输入托盘	21
调整输出托盘	22
装上出口导向板	25
平板扫描（仅适合 S2085f、S3060f、S3100f 型扫描仪）	26
使用背面文档出口	28
使用扫描仪触摸屏	29
状态区域	29
触摸屏按钮	29
“设置”屏幕	31
信息	31
维护	31
网络	32
诊断	34
EasySetup	35
电源	35
语言	36

升降台	36
进纸调整	36
速度	37
共享	38
管理员访问	38
重置	38
就绪状态	39
用户就绪	39
配置文件就绪	39
正在扫描	40
错误进纸检测控制	40
扫描已暂停	41
文档处理	41
升降台和纸张路径控制	42
4 打印文档	43
使用 KODAK 打印机附件	43
打印机规格	44
安装/更换墨盒	45
更改打印位置	47
问题解决方案	48
5 维护	49
本章概述	49
清洁工具和材料	49
打开扫描仪护盖	50
清洁程序	51
使用真空吸尘器清洁输出托盘、输入升降台和传送区域	51
清洁滚筒	51
清洁分纸滚筒滚轮	52
清洁进纸模块滚轮	53
清洁背景条	53
清洁 CIS 成像仪	54
清洁平板玻璃（仅适合 S2085f/S3060f/S3100f 型扫描仪）	54
运行传送器清洁纸	55
最终清洁步骤	55
更换步骤	56
更换进纸模块或进纸模块滚轮	56
更换分纸滚筒	58
更换分纸滚筒滚轮	58
更换预分纸垫片	59
更换平板背景（仅适合 S2085f/S3060f/S3100f 扫描仪）	60
补给品与耗材	60
6 故障排除	61
自助解决问题	61
升级软件	61
请联系服务中心	61
附录 A 法规信息	63
注意	63
环境信息	63
欧盟	63

EMC 声明	66
附录 B 保修 - 仅适用于美国和加拿大	69

安全

用户预防措施

- 将扫描仪置于坚固且可支持 20.4 千克（45 磅）的桌面上，并提供扫描仪各边足够的间隔。
- 在重新定位扫描仪时，建议两个人合力提起扫描仪并采用安全的提起技术。
- 请勿将扫描仪安装在多积尘、潮湿或有水蒸气的区域。这可能导致触电或火灾。只在室内干爽之处使用扫描仪。
- 确保电源插座与扫描仪的距离不超过 1.52 米（5 英尺），以便于插接。
- 在断开设备与电源插座的连接时，应抓住插头而非电源线。
- 请确保电源线已稳固插入墙上电源插座。否则，可能导致触电或火灾。
- 请勿损坏、打结、割断或改装电源线或使用损坏的电源线。这可能会导致触电或火灾。
- 扫描仪需要使用专用和正确接地的电源插座。请勿将延长电线或移动式插座用于该扫描仪。
- 在电源插座周围保留足够空间，以便在出现紧急情况时可轻易拔下电源线。
- 除了《使用指南》中所述之外，请勿拆卸、维修或修改扫描仪。
- 请勿搬移连接着电源线和接口电缆的扫描仪。这可能导致电源线 / 电缆损坏。在移动或重新定位扫描仪前，应先从墙上插座拔下电源线。
- 请遵循建议的 Kodak Alaris 清洁程序。请勿使用气体、液体或汽油喷雾清洁剂。这些清洁剂会将灰尘、污垢和碎片转移到扫描仪中的其他位置，从而可能导致扫描仪故障。
- 化学产品的“安全数据页”(SDS) 可从下列 Kodak Alaris 网站获取：
AlarisWorld.com/go/ehs. 访问网站中的 SDS 时，您需要提供所需安全数据表的相关耗材目录编号。有关耗材及产品目录编号的信息，请参阅本指南稍后部分标题为“耗材和消耗品”的部分。
- 该设备不得用于视觉显示工作场所的直接视野中。为避免视觉显示工作场所内的阻碍反射，不得将该设备置于直接视野内。

用户及其雇主需要遵守适用于任何机器操作的一般防范措施。这些防范措施包括但不限于以下各项：

- 请勿穿宽松的衣服、解开钮扣的袖子等。
- 请勿戴松散的首饰、手镯、大耳环、长项链等。
- 保持短发，必要时请使用网状发饰把头发包捆整齐，或将长发捆扎起来。
- 清除工作区中的所有松散物件，以免被卷入机器中。
- 尽量休息好以保持头脑清醒。
- 请仅使用建议的清洁耗材。
- 切勿使用罐装 / 压缩气体。

监管人员应检查其员工实施情况，并将这些防范措施的遵守作为操作扫描仪和任何其他机械设备之工作说明的一部分。

电池信息

本产品包含锂纽扣电池。该电池仅可由合格的维修服务工程师拆卸或更换。

当心：

- 如果更换的电池型号不正确，则存在爆炸危险。
- 请按照产品说明弃置废旧电池。

警告标签



当心：活动部件，请勿触摸。

声发射

Maschinenlärminformationsverordnung – 3, GSGV
Der arbeitsplatzbezogene Emissionswert beträgt <70 dB(A).

[机器噪音信息条例 — 3, GSGV
操作员位置的噪音辐射值 <70 dB(A)。]

1 概览

柯达 S2000f/S3000 系列扫描仪属于台式双面彩色扫描仪。现有以下型号：

- 柯达 S2085f 型扫描仪每分钟最多能够以 300 dpi（每英寸点数）的分辨率扫描 85 页 A4 大小的纵向黑白文档。S2085f 型扫描仪内置了一块平板，允许扫描最大 A4（21 x 29.7 厘米）或 8 ½ x 11 英寸（21.6 x 27.94 厘米）的异常文档。
- 柯达 S3060 型扫描仪每分钟最多能够以 300 dpi（每英寸点数）的分辨率扫描 60 页信纸大小的横向黑白文档。
- 柯达 S3060f 型扫描仪每分钟最多能够以 300 dpi（每英寸点数）的分辨率扫描 60 页信纸大小的横向黑白文档。S3060f 型扫描仪内置了一块平板，允许扫描最大 A4（21 x 29.7 厘米）或 8 ½ x 11 英寸（21.6 x 27.94 厘米）的异常文档。
- 柯达 S3100 型扫描仪每分钟最多能够以 300 dpi（每英寸点数）的分辨率扫描 100 页信纸大小的横向黑白文档。
- 柯达 S3100f 型扫描仪每分钟最多能够以 300 dpi（每英寸点数）的分辨率扫描 100 页信纸大小的横向黑白文档。S3100f 型扫描仪内置了一块平板，允许扫描最大 A4（21 x 29.7 厘米）或 8 ½ x 11 英寸（21.6 x 27.94 厘米）的异常文档。
- 柯达 S3120 型扫描仪每分钟最多能够以 300 dpi（每英寸点数）的分辨率扫描 120 页信纸大小的横向黑白文档。
- 柯达 S3120 Max 型扫描仪每分钟最多能够以 300 dpi（每英寸点数）的分辨率扫描 120 页信纸大小的横向黑白文档。
- 柯达 S3140 Max 型扫描仪每分钟最多能够以 300 dpi（每英寸点数）的分辨率扫描 140 页信纸大小的横向黑白文档。

本指南中的图示

本《用户指南》提供关于 柯达 S2000f/S3000 系列扫描仪的信息和操作程序。该系列包含多个型号；您的型号可能看起来与特定图示稍有不同。除非另有说明，否则本指南中的信息适用于所有 S2000f/S3000 扫描仪型号。

支持文档

除本《使用指南》外，还提供下列文档：

- **安装指南** — 提供安装扫描仪的逐步程序。
- **参考指南** — 提供清洁扫描仪的简易直观的步骤。请将本指南放在靠近扫描仪的地方以便随时参考。

网站：AlarisWorld.com/go/IM

配件

柯达 S2000f/S3000 系列扫描仪的打印机附件 — 打印机附件可用于向扫描文档的背面有效地添加信息。它能以扫描仪的全速操作。打印机可以添加日期、时间、文档顺序计数器和自定义信息。所有打印机控件和功能都通过 TWAIN 数据源和 ISIS 驱动程序访问。（目录编号 1324391 - 打印机附件 i2900/S2000f/i3000/S3000）

柯达 A3 平板附件 — 柯达 A3 平板为您的 柯达 S2085f/S3060/S3060f/S3100/S3100f/S3120/S3120 Max/S3140 Max 型扫描仪增添对最大 A3（29.7 x 42 厘米）或 11 x 17 英寸（27.94 x 43.2 厘米）的超大文档的扫描能力。（目录编号 1894351）

文档扩展器 — 允许您扫描长度介于 17 英寸（43.2 厘米）至 36 英寸（91.44 厘米）的文档。（目录编号待定）

背面输出托盘附件 — 接住从扫描仪背面输出的文档。（目录编号 1703594）

包装箱内的物品

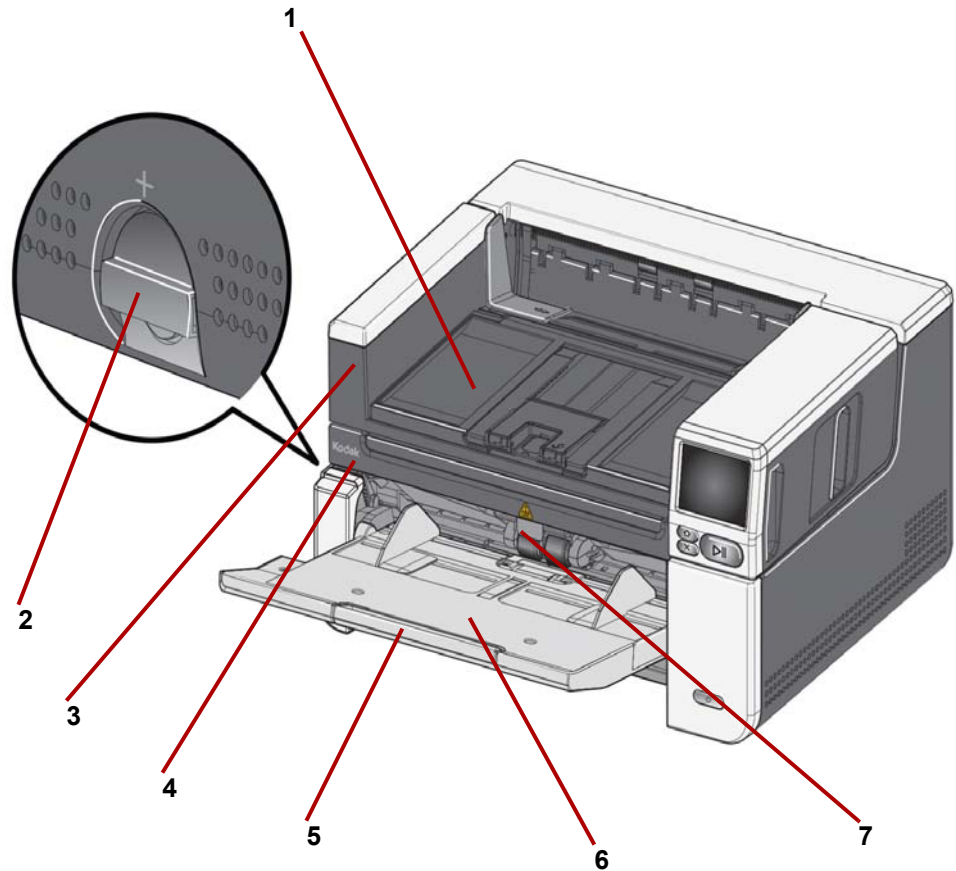
打开包装箱并检查内容物须知：

- 柯达 S2085f、S3060、S3060f、S3100、S3100f、S3120、S3120 Max 或 S3140 Max 型扫描仪
- USB 3.0 电缆
- 交流电源线束（提供 60W 电源）
- 还包含：
 - 安装光盘
 - 印刷版《参考指南》
 - 印刷版《安装指南》
 - 样本清洁套件
 - 其他信息小册子

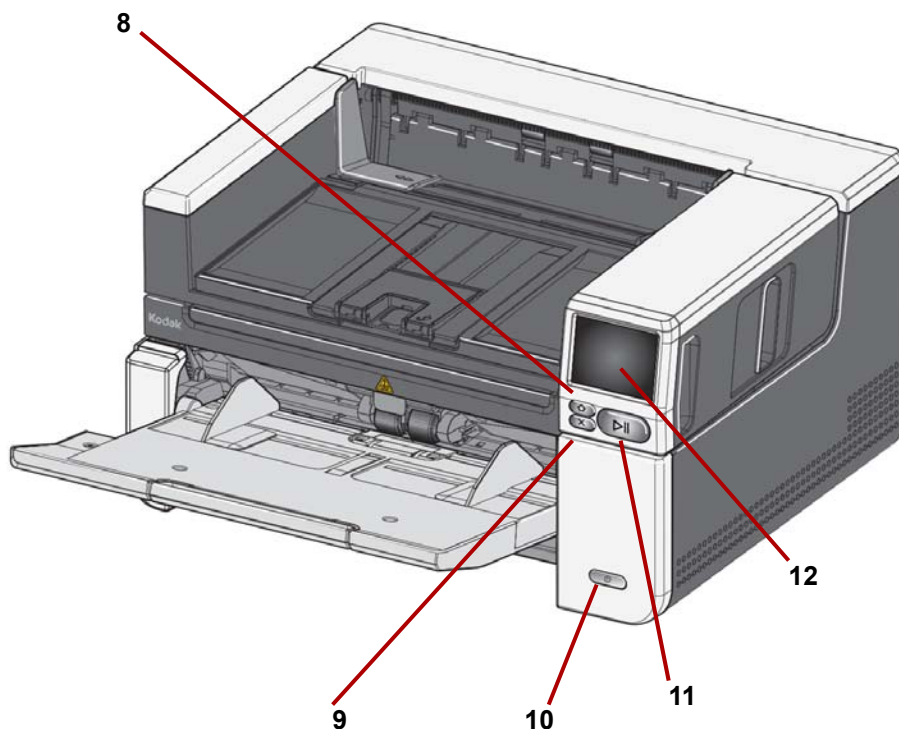
扫描仪组件

正面视图

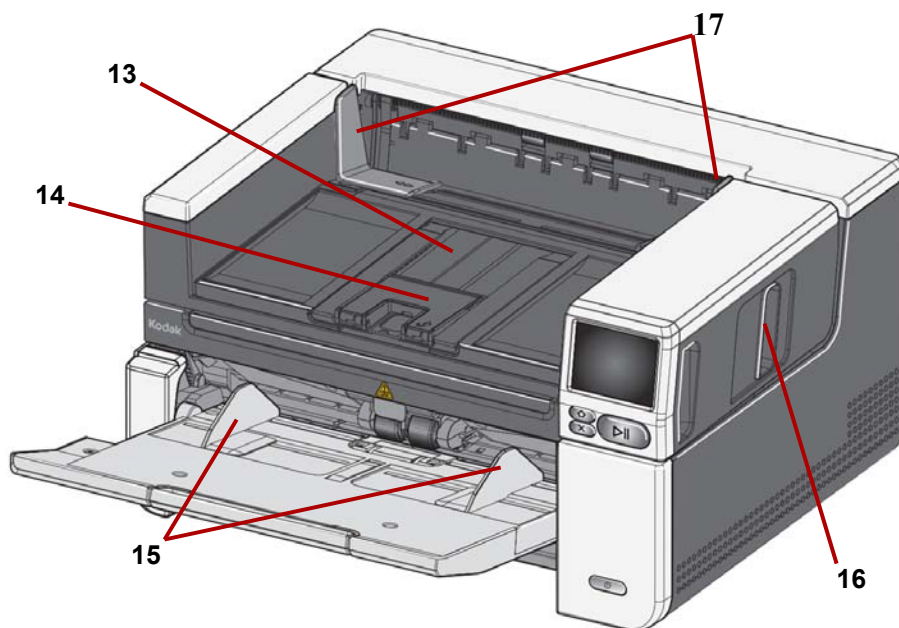
下图为柯达 S3060f 型扫描仪。柯达 S2085f、S3060f 和 S3100f 属于平板型号。如果您拥有的是任何其他柯达 S2000f/S3000 系列扫描仪，则没有平板。除非另有说明，否则所有扫描仪型号均配备所有组件。



- 1 输出托盘** — 收集扫描的文档。
- 2 间隙释放** — 对于需要特殊处理的文档，朝垂直方向旋转转盘，可打开进纸模块与分纸滚筒间的间隔。
- 3 握住此处打开平板**（仅柯达 S2085f、S3060f 和 S3100f 型扫描仪上有）— 使用平板可扫描异常文档、图书、杂志、文件夹等。
- 4 平板**（仅柯达 S2085f、S3060f 和 S3100f 型扫描仪上有）— 内置的平板让您能扫描最大 A4（21 x 29.7 厘米）或 8 ½ x 11 英寸（21.6 x 27.94 厘米）的异常文档。
- 5 输入托盘扩展器** — 拉出此扩展器可容纳长度介于 11 英寸（27.94 厘米）至 17 英寸（43.2 厘米）的文档。
- 6 输入托盘（升降台）** — 可容纳多达 300 份等待扫描文档（20 磅 / 80 克 / 平方米）或容纳多达 500 页用于 S3120 Max 和 S3140 Max 型号。装入文档并准备好扫描时，升降台将调整到正确的进纸高度。扫描完成后，升降台将返回到最低位置。不使用输入托盘时可将它折叠。
- 7 进纸器调整片** — 对于难以送进的文档 - 拉出此调整片可以加大进纸滚筒上的压力。



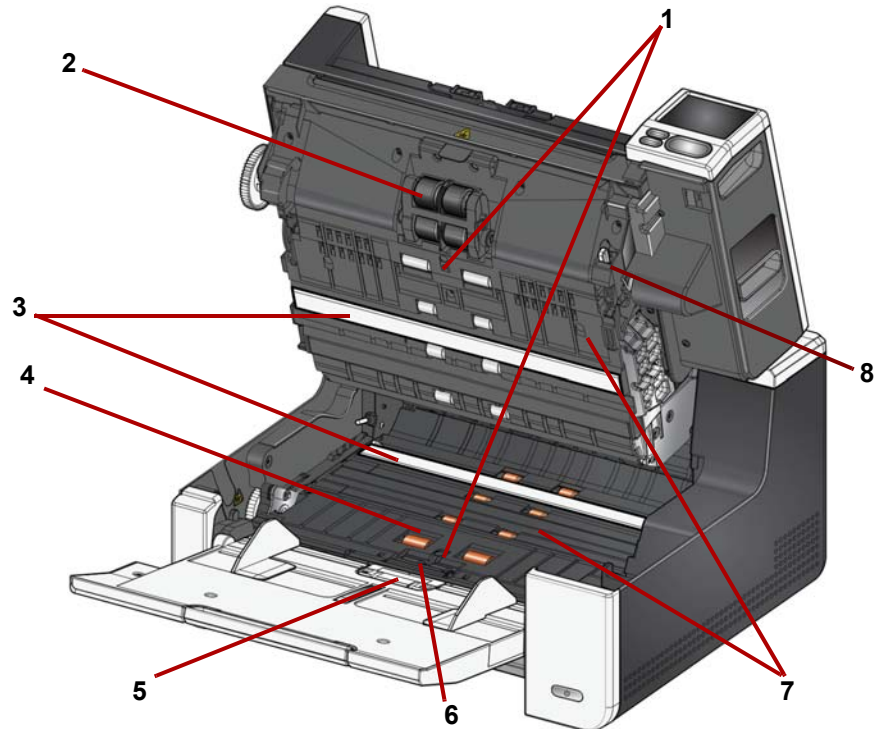
- 8 **主页按钮** — 按此按钮可返回到扫描仪主显示页面。对于 Alaris 扫描应用程序，您将会看到扫描设置列表。对于必须在 PC 上启动扫描的应用程序，您将会看到就绪屏幕。
- 9 **X 按钮** — 按此按钮可以暂停或停止扫描作业，清除一些事件通知或关闭一些屏幕。
- 10 **电源按钮** — 按一下电源按钮即可将扫描仪开机。如果扫描仪已开机，按住电源按钮几秒钟即可将扫描仪关机。
- 11 **暂停/恢复按钮** — 如果正在扫描，按一下即可暂停扫描；如果已暂停扫描，按一下即可恢复扫描。
- 12 **扫描仪显示屏幕** — 以彩色图形显示扫描仪信息和控件的触摸屏。可通过该屏幕访问允许您在扫描仪上启动扫描的 Kodak Alaris 扫描应用程序。



- 13 输出托盘扩展** — 可打开来容纳最大 17 英寸 /43.2 厘米的文档。
- 14 文档挡板** — 升高文档挡板可以堆放更多文档。
- 15 输入托盘（升降台）侧导轨** — 可以移入和移出这些导轨，以适合要扫描的文档的大小。
- 16 扫描仪护盖释放栓锁** — 拉动释放栓锁可打开扫描仪护盖。
- 17 输出托盘侧导轨** — 可以移入和移出这些导轨，以适合已扫描的文档的大小。

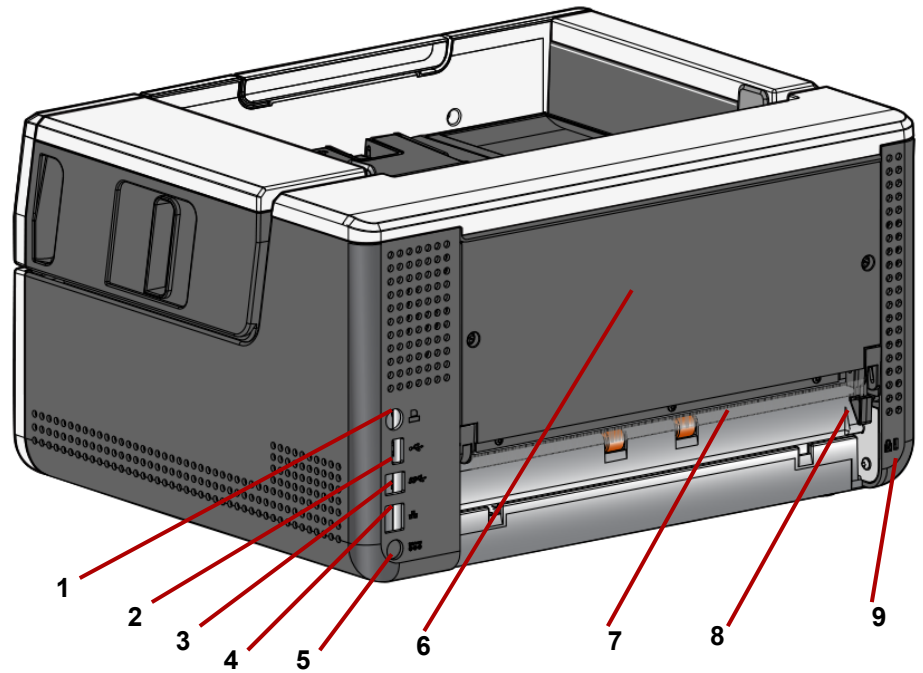
内部视图

在您将扫描仪护盖释放杆向前拉时，将可看见下列内部组件。



- 1 **超声波传感器** — 用于检测重张进纸和文档损坏。Kodak Alaris 智能文档保护功能可帮助您保护文档免受损坏。请参阅《扫描设置指南》，了解此功能的更多信息。
- 2 **进纸模块** — 提供顺畅的进纸及分开各种尺寸、厚度和纹理的文档。
- 3 **CIS 成像仪 (2)** — 保持成像仪清洁可获得最佳影像质量。
- 4 **前侧传送滚筒** — 帮助文档在扫描仪中的顺畅传输。
- 5 **纸张存在传感器** — 检测输入托盘中是否存在文档。
- 6 **分纸模块和预分纸垫片** — 提供顺畅的文档进纸及分开各种尺寸、厚度和纹理的文档。
- 7 **传送** — 文档经由 CIS 成像仪传送到输出托盘的路径。
- 8 **进纸模块释放杆** — 在更换进纸模块或进纸模块滚轮时，可推动此杆来将进纸模块从其位置释放。

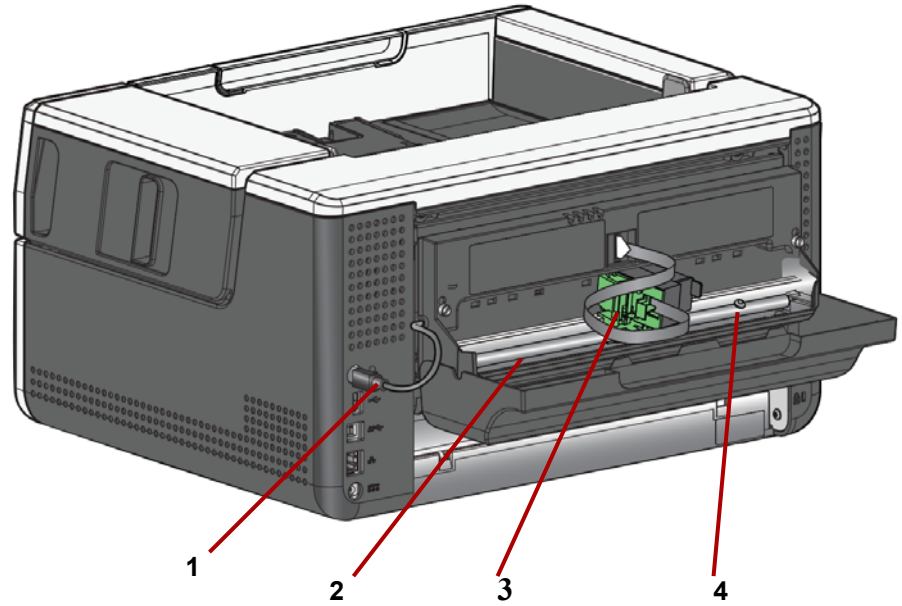
背面视图



- 1 打印机端口 — 用于将柯达打印机附件连接到扫描仪。
- 2 USB 端口，A 类 — 将扫描仪连接到平板附件。
- 3 USB 端口，B 类 — 将扫描仪连接到 PC。
- 4 以太网端口 — 将扫描仪连接到网络。
- 5 电源插槽 — 将电源适配器线连接到扫描仪。
- 6 背板 — 可取下，以便连接柯达打印机附件。
- 7 背面文档出口 — 允许您从扫描仪背面退出异常文档。
- 8 背面文档出口切换 — 此切换开关可启用扫描仪的直通纸张路径，允许异常文档通过背面文档出口退出。要关闭背面出口，可将此切换开关向下推，直到其卡到位。
- 9 安全锁插槽 — 将安全锁连接到扫描仪。您可以从办公用品店购买标准安全锁。有关安装程序信息，请参阅安全锁随附的说明。

可选的打印机附件：打印机检修口视图

下图显示了打印机的操作组件。有关安装说明，请参阅您的柯达打印机附件随附的操作说明。



- 1 **打印机电缆** — 此电缆直接连接到扫描仪以允许与打印机通信。
- 2 **打印位置** — 具有 11 个可用的打印位置。
- 3 **打印机托架 / 墨盒** — 允许在所扫描文档的背面进行打印。
- 4 **打印位置螺丝** — 如果想使用 11 个打印位置，可取下此螺丝。如果保持固定该螺丝，仅能使用 9 个打印位置。

2 安装 / 首次扫描

安装

设置扫描仪并连接

计算机的步骤如下。

1. 打开扫描仪的包装箱。
2. 第一次使用时设置扫描仪。
3. 安装驱动程序软件。
4. 验证扫描仪的固件。
5. 可选择更新扫描仪的固件。
6. 可选择安装可用的 Alaris 扫描软件。

注意：

- 安装更新时，应在更新扫描仪固件前更新驱动程序软件。
- 如果您已经执行了《安装指南》中的所有步骤，即可略过本部分。

打开扫描仪的包装箱

按照以下步骤打开扫描仪包装箱并使其做好设置准备。

1. 打开扫描仪包装箱。
2. 取出扫描仪包装箱中的所有物品。
3. 撕下扫描仪上的所有运输固定胶带和包装材料。
4. 找到《安装指南》并打开。
5. 检查扫描仪包装箱内的物品。（请参阅《安装指南》的左侧部分。）

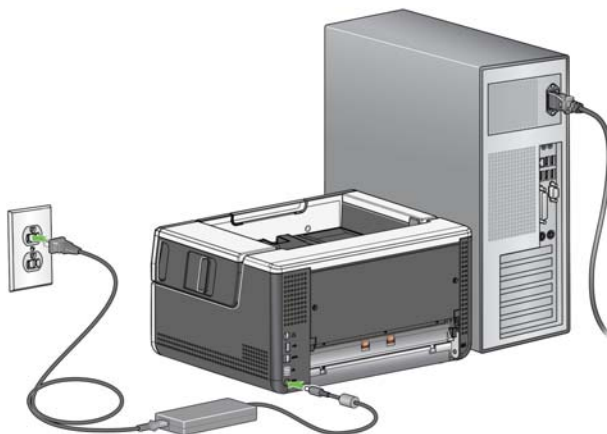
注意： 在确定扫描仪位置时，如果您将会使用背面文档出口或 柯达打印机附件，请确保扫描仪背面具有足够的间隔。

设置扫描仪

按照《安装指南》中提供的以下步骤操作。

1. 将正确的交流插头适配器连接至电源。将电源连接至扫描仪，然后再连接至电源插座。


注意：如果您的扫描仪型号为 S3120 Max 或 S3140 Max，请手动打开进纸托盘后再进入步骤 2。




2. 按下扫描仪前面的电源按钮，打开扫描仪电源。打开扫描仪电源时，输入托盘将打开（如果它还未打开），电源按钮将闪烁几秒钟。




3. 除非扫描仪事先已进行配置，否则将显示语言屏幕。如果显示语言屏幕，请选择一种语言。
4. 如果扫描仪事先已进行配置，您可以重置扫描仪，使其重新进行此设置：

- 按下扫描仪显示屏上的  打开“设置”菜单。
- 向下滚动找到“重置”，然后按下它。
- 按照出现的提示操作。

注意：设置菜单也可用来更改单独的网络和电源设置。


- 若要浏览扫描仪的显示设置屏幕，进行选择后，按下向右箭头  转到下一个屏幕 / 步骤。

- 若要返回前一屏幕 / 步骤，按下向左箭头 。

配置网络设置

有两条设置路径：

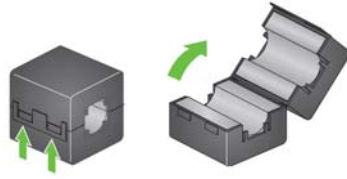
- **设置向导** - 可以使用扫描仪的触摸屏设置扫描仪的两种通用配置之一。适合小型公司或小型群组安装。选择项包括：
 - 有线网络（也会启用 USB 连接）
 - 仅 USB（有线网络访问将关闭）
- **扫描 EasySetup 文档** - 可以扫描事先创建的 EasySetup 配置文档。更适合大型安装，其中系统管理员可以设置参数来统一公司内或多个地点的使用。
 - 若要创建 EasySetup 配置文档，请转到 easyssetup.kodakalaris.com 并按照说明操作。然后可以打印使用的 PDF 或通过电子邮件将 PDF 发送给用户。

注意： 您可以按下扫描仪上的  按钮取消网络设置过程。如果取消，扫描仪将使用默认的网络设置：在自动 (DHCP) 模式中打开 / 启用有线网络，启用 USB。

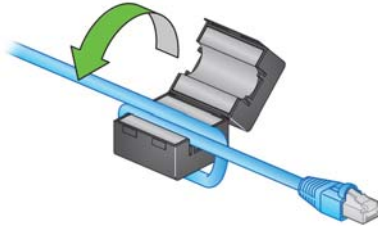
安装铁氧体芯

如果您使用以太网电缆，则需要安装提供的铁氧体芯。如果铁氧体芯安装不正确，扫描仪可能对周围的无线设备造成干扰。

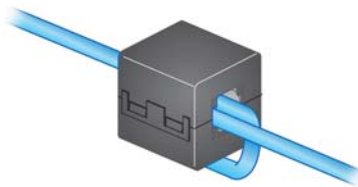
1. 打开随同扫描仪提供的铁氧体芯。



2. 如图所示将以太网缠绕在铁氧体芯周围。将铁氧体芯置于要插入扫描仪的以太网电缆一端约 3 英寸 / 7.6 厘米的位置。



3. 重新关闭铁氧体芯。请务必小心不要挤压以太网线。



安装驱动程序软件

虽然提供的磁盘中的驱动程序软件可用于您的扫描仪，但为确保您有最新的软件，请从扫描仪产品支持网站下载软件。

如果您的 PC 无法连接互联网或您无法下载可执行文件，您只能使用扫描仪包装盒中的磁盘。

注意：此磁盘只包含可在 Windows 操作系统下运行的驱动程序软件。对于其他操作系统，您必须访问扫描仪的产品支持网站（如下所示）获取驱动程序。

注意：如果您使用 RESTful Web API 将您的商用应用程序集成至扫描仪，则无需使用驱动程序。

1. 如果您的计算机可以连接互联网，可从扫描仪产品网站下载驱动程序软件：

- 进入您的扫描仪产品支持网站：

S2085f:

AlarisWorld.com/go/S2085fsupport

S3060:

AlarisWorld.com/go/S3060support

S3060f:

AlarisWorld.com/en-gb/go/S3060fsupport

S3100:

AlarisWorld.com/go/S3100support

S3100f:

AlarisWorld.com/go/S3100fsupport

S3120:

AlarisWorld.com/go/S3120support

S3120 Max:

AlarisWorld.com/go/S3120-maxsupport

S3140 Max:

AlarisWorld.com/go/S3140-maxsupport

- 滚动到与您的计算机操作系统相匹配的驱动程序部分。

- 选择要下载的文件。对于 Windows，选择“Windows – EXE”。对于 Linux，选择与您的发行版对应的软件包。

- 运行驱动程序软件安装程序。

2. 如果您无法从扫描仪的产品网站下载软件，并且您的计算机运行 Windows 操作系统：

- 将扫描仪包装箱中的磁盘放入计算机光驱中。

- 如果您的计算机不能自动启动安装程序，请找到该磁盘并运行 set_up.exe。

3. 按照“柯达 S2000f/S3000 扫描仪”驱动程序的安装步骤执行。确保遵循“典型”安装以便您的计算机能正确地连接扫描仪并检查扫描仪是否正常工作。

检查扫描仪的固件

遵循这些步骤以检查您的扫描仪固件是否需要更新。

1. 在扫描仪上进行以下操作以确定扫描仪的固件版本：
 - 确保打开扫描仪并处在“就绪”屏幕。
 - 按下  按钮转到“设置”屏幕。
 - 按下 *信息* 菜单项
 - 向下滚动找到扫描仪的当前固件版本号。该号码显示在“固件：”后面。该号码是一个六位数字码。
 - 按下  按钮退出 *信息* 菜单并返回到“设置”屏幕。
2. 在扫描仪产品网站上确定固件版本：
 - 进入您的扫描仪产品支持网站：
 - S2085f:**
AlarisWorld.com/go/S2085fsupport
 - S3060:**
AlarisWorld.com/go/S3060support
 - S3060f:**
AlarisWorld.com/en-gb/go/S3060fsupport
 - S3100:**
AlarisWorld.com/go/S3100support
 - S3100f:**
AlarisWorld.com/go/S3100fsupport
 - S3120:**
AlarisWorld.com/go/S3120support
 - S3120 Max:**
AlarisWorld.com/go/S3120-maxsupport
 - S3140 Max:**
AlarisWorld.com/go/S3140-maxsupport
 - 滚动到与您的扫描仪型号相匹配的固件部分。
 - 如果未显示版本，则单击“发行说明”链接。
3. 如果网站上的固件版本号高于扫描仪固件版本号，则应更新固件版本。

更新扫描仪固件

使用以下一种方法更新扫描仪固件：

- 计算机已安装驱动程序软件 – 当计算机已安装软件驱动程序并连接到/能访问扫描仪时使用此选项。
- 网络浏览器 – 您使用的扫描仪已打开 / 启用至少一个网络连接，并且您的计算机与扫描仪使用同一网络。

已安装驱动程序软件的计算机

按照这些步骤在已安装驱动程序软件的计算机上更新扫描仪固件。

扫描仪必须连接 / 可用于计算机。如果可以从计算机进行扫描，则它可以用来更新扫描仪的固件。

1. 进入您的扫描仪产品支持网站：

S2085f:

AlarisWorld.com/go/S2085fsupport

S3060:

AlarisWorld.com/go/S3060support

S3060f:

AlarisWorld.com/en-gb/go/S3060fsupport

S3100:

AlarisWorld.com/go/S3100support

S3100f:

AlarisWorld.com/go/S3100fsupport

S3120:

AlarisWorld.com/go/S3120support

S3120 Max:

AlarisWorld.com/go/S3120-maxsupport

S3140 Max:

AlarisWorld.com/go/S3140-maxsupport

2. 滚动到与您的扫描仪型号相匹配的固件部分。
3. 下载与您的计算机操作系统相匹配的固件安装程序。
4. 确保您的扫描仪已开启，并连接 / 可用于您的计算机且未显示任何错误。
5. 运行固件安装程序。
6. 按照固件安装程序步骤操作。

网络浏览器

按照这些步骤通过扫描仪的内部网页更新您的扫描仪固件。在此过程中您将使用与扫描仪处于同一网络的计算机的网络浏览器。

注意：默认情况下网络已打开 / 启用。

1. 进入您的扫描仪产品支持网站：

S2085f:

AlarisWorld.com/go/S2085fsupport

S3060:

AlarisWorld.com/go/S3060support

S3060f:

AlarisWorld.com/en-gb/go/S3060fsupport

S3100:

AlarisWorld.com/go/S3100support

S3100f:

AlarisWorld.com/go/S3100fsupport

S3120:


AlarisWorld.com/go/S3120support

S3120 Max:

AlarisWorld.com/go/S3120-maxsupport

S3140 Max:

AlarisWorld.com/go/S3140-maxsupport

2. 滚动到与您的扫描仪型号相匹配的固件部分。
3. 选择“Web Browser (.sig)”文件进行下载。
4. 确保打开您的扫描仪已打开并在网络上可用且未显示任何错误。
5. 获取扫描仪的网络 IP 地址：
 - 向下滚动到该 IP 地址。（记下该 IP 地址，下一步需要它。）
 - 按下  按钮退出“信息”菜单。
6. 在计算机上打开一个网络浏览器并在网络浏览器中进行以下操作：
 - 输入扫描仪的网络 IP 地址以访问扫描仪的内部网页。
 - 单击“支持”选项卡。
 - 单击“更新扫描仪固件”按钮；该按钮位于左下角。
 - 单击“浏览”按钮。
 - 在计算机上找到您下载 *.sig 文件的文件夹。
 - 选择 *.sig。
 - 单击“开始固件更新”按钮。
 - 等待固件更新完成。这可能需要几分钟。

可用到的 **KODAK Alaris** 扫描软件

易于使用的 **KODAK Alaris** 应用程序经过定制可供您的扫描仪使用（请参阅下面的说明）。它们可从您的扫描仪产品支持网站下载：

S2085f: AlarisWorld.com/go/S2085fsupport

S3060: AlarisWorld.com/go/S3060support

S3060f: AlarisWorld.com/en-gb/go/S3060fsupport

S3100: AlarisWorld.com/go/S3100support

S3100f: AlarisWorld.com/go/S3100fsupport

S3120: AlarisWorld.com/go/S3120support

S3120 Max: AlarisWorld.com/go/S3120-max-scanner

S3140 Max: AlarisWorld.com/go/S3140-max-scanner

有关扫描应用程序的更多信息可在以下链接中找到：

AlarisWorld.com/go/scanningsoftware

Smart Touch

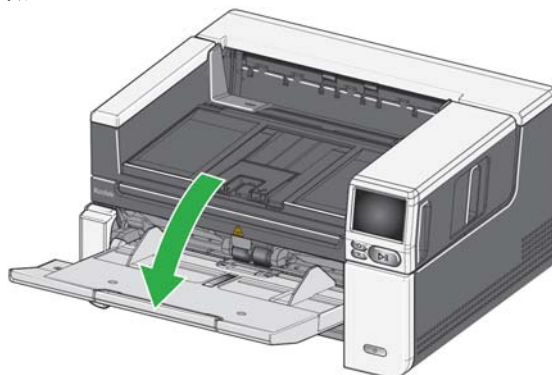
一个易于使用的应用程序，可以扫描纸质文档，然后搜索并查看数字文档。

KODAK Capture Pro LE

可使用此应用程序快速扫描大型、高清或未压缩的文档，然后采集并编辑关键数据，以及分批次输出到存储库或其他应用程序。

准备好您的扫描仪

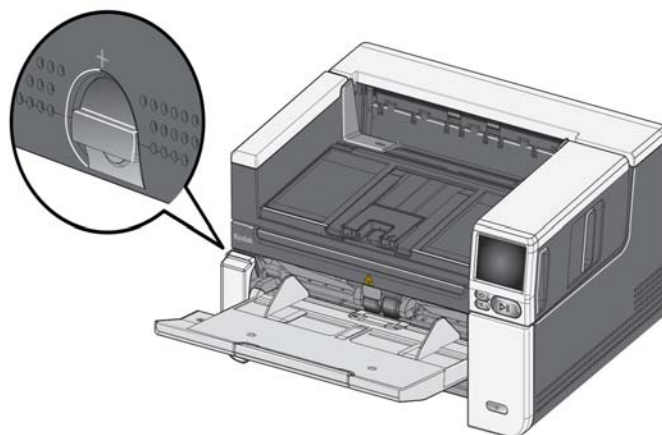
1. 确保扫描仪已打开并准备好扫描（电源按钮四周将闪烁几次，然后保持常亮）。
2. 不使用扫描仪时，可将输入托盘靠着扫描仪折叠。确保输入托盘在扫描时降低。



3. 调整输入托盘的侧导轨以符合您的扫描需要。（请参阅第 21 页的“针对文档长度调整输入托盘”。）
4. 选择您的扫描应用程序。扫描仪随附 Smart Touch 功能和 Capture Pro LE。关于更多信息，请参阅第 17 页的“可用到的 KODAK Alaris 扫描软件”。

准备好要进行扫描的文档

- 标准纸张尺寸的文档可以很轻松的送进扫描仪。组织您的文档以进行扫描时，可堆叠文档，使前缘在输入托盘中对齐并居中。这样即可使进纸器一次将文档送入扫描仪。
- 扫描之前取下所有钉书钉和回形针。文档上的钉书钉和回形针都可能会损坏扫描仪和文档。
- 开始扫描之前，纸张上的所有墨水和改正液必须已干。
- 撕裂、损坏，或变形的页面也可以成功的通过扫描仪。然而，并非每种可能的受损类型页面均能通过扫描仪传送。如果对特定的损坏文档是否能通过扫描仪存有疑问，可以使用平板或将该文档放置在透明的护套中并使用背面文档出口。使用间隙释放或背面文档出口时，应手动送进护套，每次一个，折叠边先进。（有关更多信息，请参阅第 3 页上的“2 间隙释放”和第 7 页上的“7 背面文档出口”。）



使用扫描应用程序进行初始扫描

您可通过扫描应用程序（购买扫描仪时可下载）快速、轻松地执行常规扫描任务，如：

- 创建打印报告的可搜索 PDF 版本
- 扫描发票并与其他发票一起保存
- 扫描照片以添加到简报

如果您安装了扫描应用程序，以下步骤显示如何创建文档的输出文件。关于 Alaris 扫描应用程序支持的扫描选项信息，请参阅针对您具体应用的文档。

1. 将纸张放入扫描仪输入托盘中，正面朝上，顶部先入。
2. 向上或向下滚动扫描仪显示屏上的滚动条，直到出现“彩色 PDF”。（如果您使用的是 Capture Pro，请选择*扫描至 PDF*。）
3. 使用触摸屏时，按*彩色 PDF*。文档将被扫描。当输出扫描文档时，包含影像的 PDF 文件将被发送到一个文件夹中。关于文件夹位置的详情，请参阅您的扫描应用程序文档。

节能模式和关闭扫描仪

节能模式：默认情况下，静止 15 分钟后，扫描仪将自动进入节能模式。

要从节能模式激活扫描仪，可执行以下操作之一：

- 按下“主页”按钮。
- 按下“暂停/恢复”按钮，或
- 按触摸屏上的“取消”

关闭扫描仪：按住**电源**按钮超过 1 秒钟。默认情况下，如果扫描仪处于节能模式超过 60 分钟，扫描仪将会关闭。要重新打开扫描仪，可按“电源”按钮。

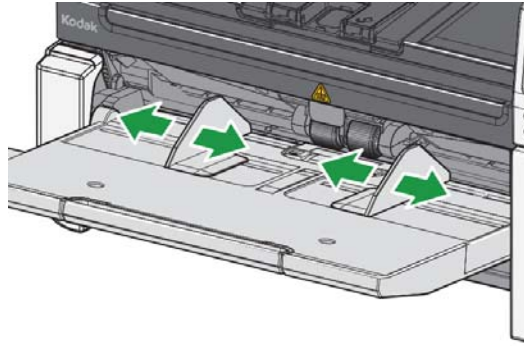
注意： 有关如何调整电源设置的说明，请参阅第 35 页的“电源”。

3 扫描仪调整

调整输入托盘

可调整输入托盘以满足您的扫描需求。

- **调整侧导轨** — 侧导轨可以移入和移出，以适合文档的大小。调整侧导轨时，将双手放在侧导轨底部，托盘中的插槽上方，以移入和移出导轨。



- **针对文档长度调整输入托盘** — 输入托盘扩展器有两个位置。以横向模式扫描信纸或 A4 大小的文档时，不需要拉出输入托盘扩展器。
 - 不长于 11 英寸 / 27.94 厘米的文档 — 将扩展器拉出到第一个位置。
 - 长度介于 11 至 17 英寸 / 27.94 至 43.2 厘米的文档 — 将扩展器拉出至最长位置。



- **长于 17 英寸 /43.2 厘米的文档** — 如果您扫描长于 17 英寸 /43.2 厘米的文档，**必须**设置扫描仪驱动程序来适合这些长文档。务必确保已将“设备 - 常规”选项卡上的**最大长度**选项（TWAIN 数据源）或“扫描仪”选项卡上的**最长文档**选项（ISIS 驱动程序）设置为比要扫描的最长文档长。

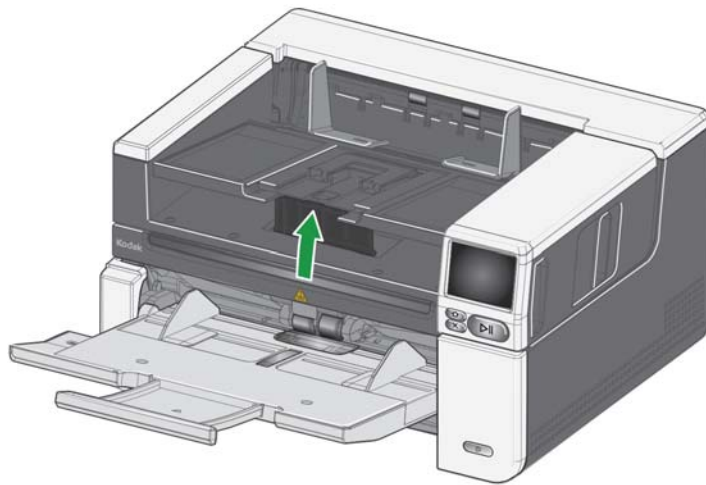
注意：

- 要扫描长于 17 英寸 /43.2 厘米的文档，可能需要操作员协助。其他扫描仪驱动程序设置可能限制可以扫描的文档长度。
- 如果您要扫描长于 17 英寸（43.2 厘米）的文档，建议您使用文档扩展器。请参阅第 60 页，获取包含可用补给品与耗材的链接。

调整输出托盘

可以调整输出托盘以让扫描的文档保持有序。

- **调整输出托盘角度** — 只需将输出托盘的前面向上提起，高度调整片就会从输出托盘的下面释放出来。

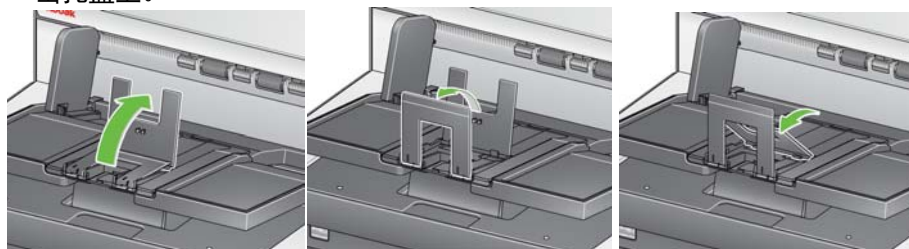


要降低输出托盘，可在降低输出托盘时，轻轻推动输出托盘下面的高度调整片。这可以改善输出堆叠情况。

- **调整侧导轨** — 调整输出托盘上的侧导轨，以符合输入升降台上的侧导轨位置。

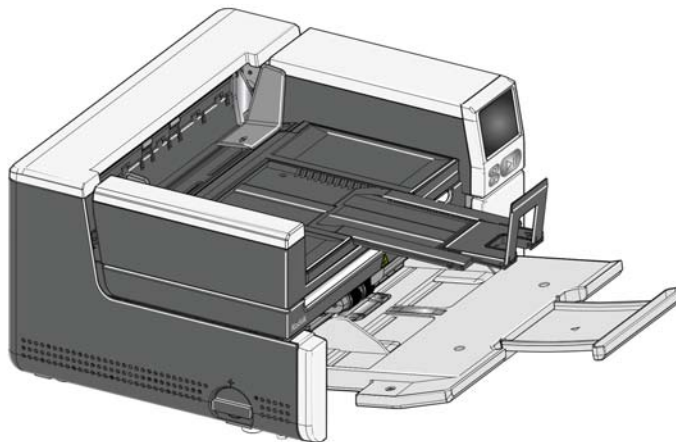


- **调整文档挡板** — 将输出托盘文档挡板调整为比送进的最长文档稍微长一些。如果您要扫描的文档长于输出托盘所能容纳的长度，请将文档挡板平折到输出托盘上。

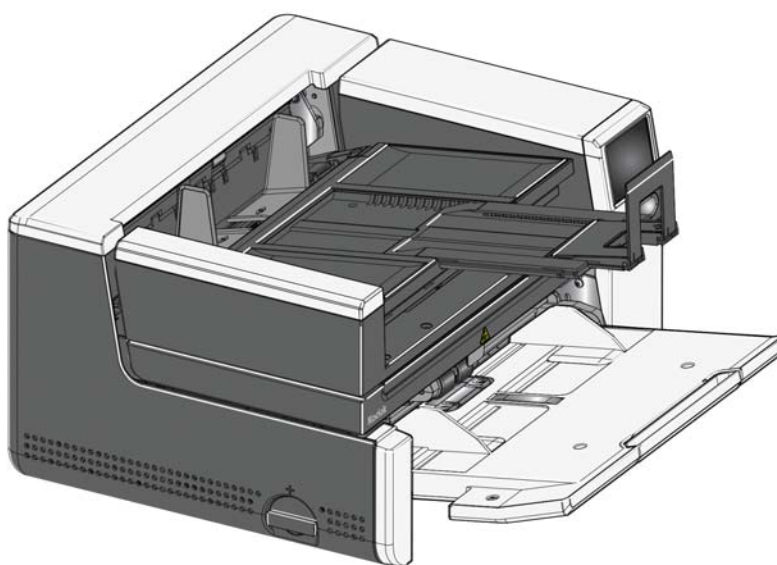


- **针对文档长度调整输出托盘**

- 打开输出托盘扩展器，以适合更长的文档。



- 伸展输出托盘后，提起输出托盘，以与高度调整片对齐。此位置将有助于更均匀地堆叠文档。

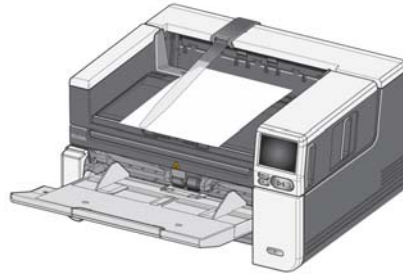


注意： 如果您要扫描长于 17 英寸（43.2 厘米）的文档，建议您使用文档扩展器。请参阅第 60 页，获取包含可用补给品与耗材的链接。

- **文档重量** — S2085f 和所有 S3000 型号的输入升降台能够支持约 300 张普通 20# 铜版纸的重量，S3120 Max 和 S3140 Max 的输入升降台能够支持约 500 张普通 20# 铜版纸重量。

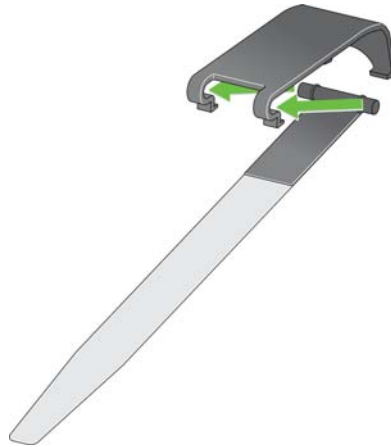
装上出口导向板

扫描仪随带了定制出口导向板和底座。在将纸张移至输出托盘时，此导向板可协助对齐文档。包含多种尺寸的出口导向板。根据扫描的文档集，装上一种满足需求的导向板。

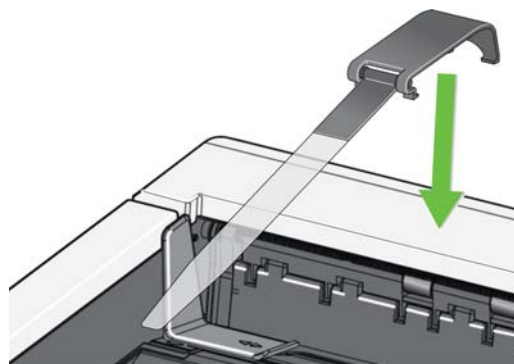


将出口导向板装到底座上

将出口导向板上的卡舌对准底座上的插槽，卡入到位。



将底座安装到扫描仪



将底座背面钩到扫描仪护盖的背面，向下推底座前部，直到其卡入到位。

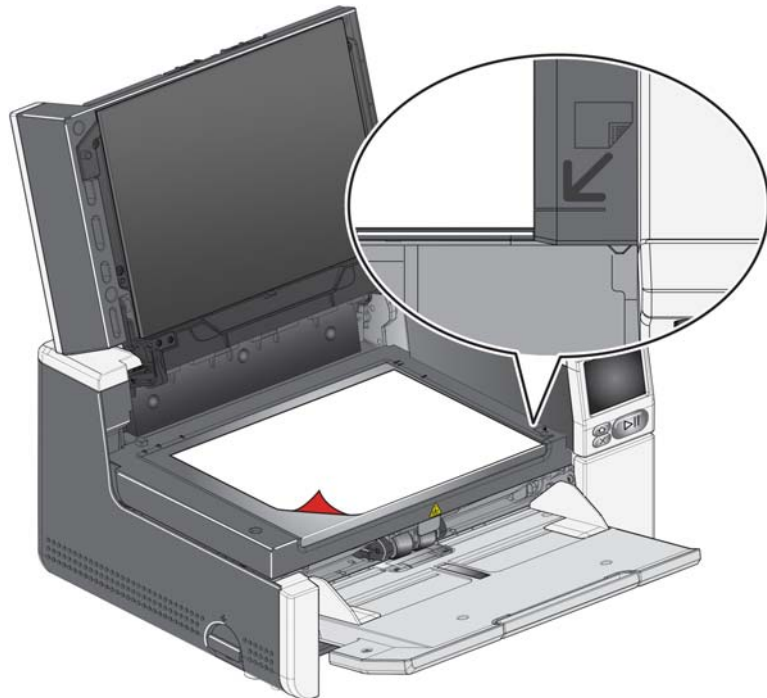
平板扫描 (仅适合 S2085f、S3060f、S3100f 型扫描仪)

平板可用于扫描异常文档、文件夹、图书、杂志、护照等。

1. 打开平板盖 (请参阅第 3 页的“握住此处打开平板”)。



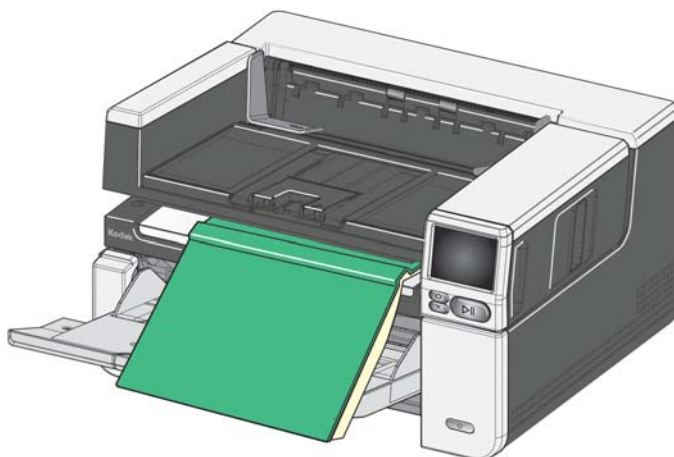
2. 将文档**正面朝下**放置在玻璃压板上。



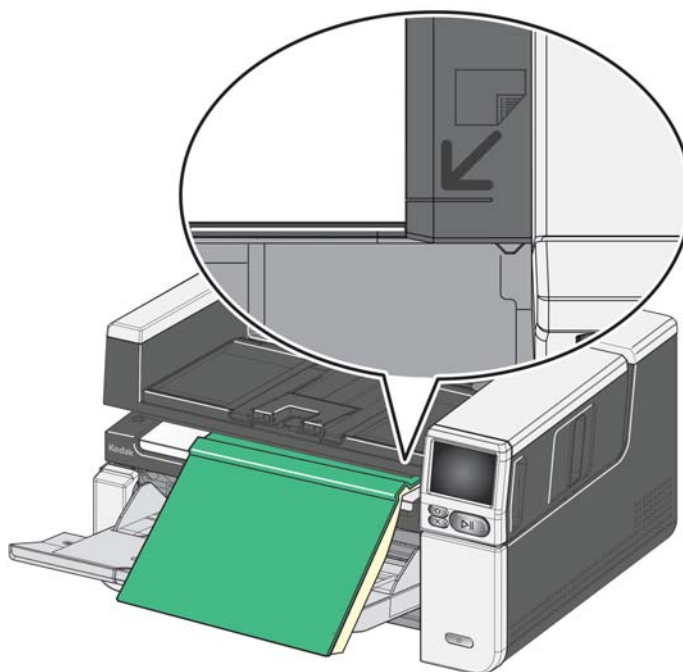
3. 将文档与右下角的箭头对齐。
4. 合上平板盖。
5. 从扫描仪触摸屏 (请参阅第 39 页的“配置文件就绪”) 或从扫描应用程序选择一种扫描活动, 以开始扫描。

注意：

- 从平板进行扫描时，请确保扫描仪的输入托盘中没有文档。
- 从平板扫描文档 / 图书时，请确保平板盖已合上。平板盖会自动调整到文档 / 图书的厚度。



- 将文档 / 图书放在平板上时，文档可以一直延伸到平板边缘。但是，平板仅会扫描与平板玻璃边框上的线条对准的信息。

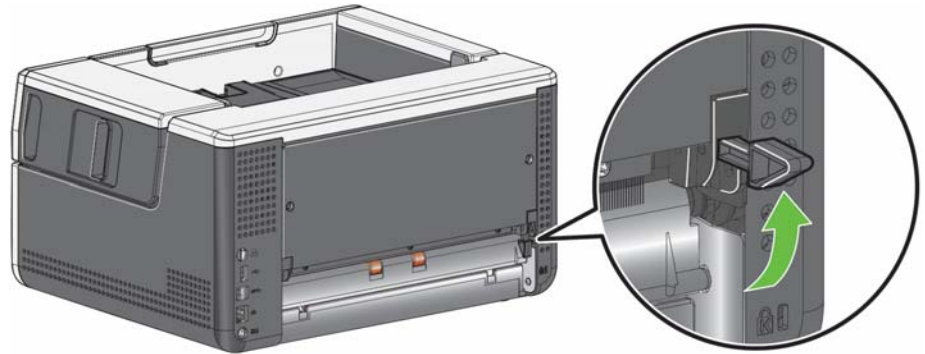


- 平板盖上的背景必须干净且光滑。如果有任何褶皱，可能影响自动裁剪性能。
注意： 如果背景磨损或损坏，可以更换它。（请参阅第 60 页，获取包含可用补给品与耗材的链接。请参阅第 60 页的“更换平板背景”，了解更换步骤。）

使用背面文档出口

需要特殊处理的文档（例如易损坏的文档、装运信封等）可以使用背面文档出口进行输出。此出口提供直通的纸张路径选项，允许异常文档通过传输系统，从而减少文档卡塞的可能性。

要使用背面文档出口，可升高背面文档出口杆。



可以在下列情况使用背面文档出口：

- 文档过硬（如不易弯曲），无法在传送过程中转向或被卡住。
- 文档脆弱且您不想弯曲它们。
- 输出堆叠顺序不是重要考量。
- 将扫描后已不再需要的文档直接扫描到回收站中。
- 扫描照片。
- 扫描硬质卡片（例如信用卡或身份证）

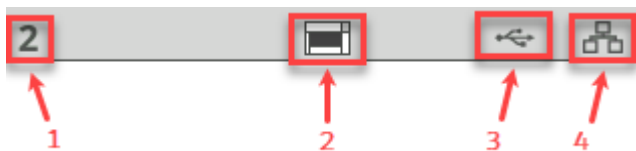
注意：

- 完成后，确保将背面文档出口开关降低至其原始位置。
- 使用此选项时，确保扫描仪背面具有足够的空间可送进文档。
- 如果通过背面文档出口扫描几份文档，文档将以相反的扫描顺序输出。
- 使用背面文档出口时，无法使用文档打印选项。

使用扫描仪触摸屏

状态区域

扫描仪触摸屏显示扫描仪的当前状态。



1 - 文档计数

2 - 纸张存在指示器（如果检测缺纸，将显示此图标 。）

3 - 扫描仪通过 USB 连接至计算机。


4 - 扫描仪连接至有线网络。

触摸屏按钮


S2000f/S3000 和 Max 系列扫描仪包含以彩色图形显示扫描仪信息和控件的触摸屏。要操作屏幕，可轻按一个选项或按钮。

菜单按钮  进入主菜单。


“下一步”按钮  进入下一个屏幕。

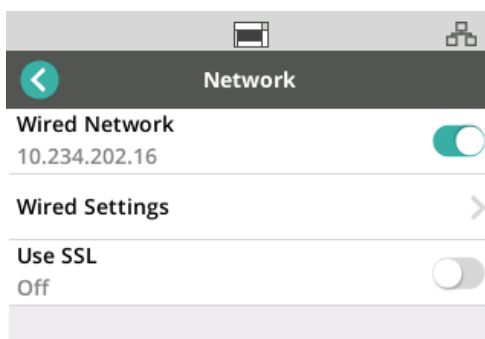
“上一步”按钮  将显示屏返回到上一个屏幕。

“暂停”按钮  暂停扫描。

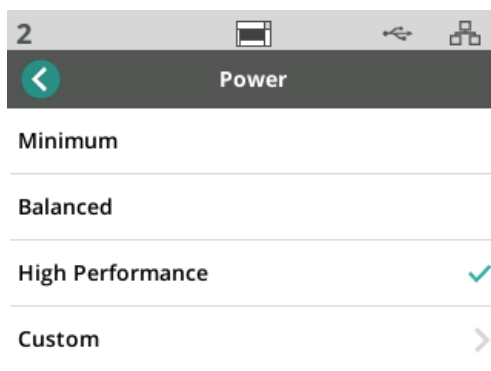
“启动 / 恢复”按钮  恢复扫描。

“停止”按钮  结束扫描活动。

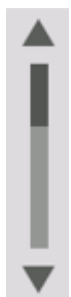
此图标  位于菜单选项旁，指示您可以为该选项选择“开”或“关”：彩色图标表示“开”，灰色图示表示“关”。



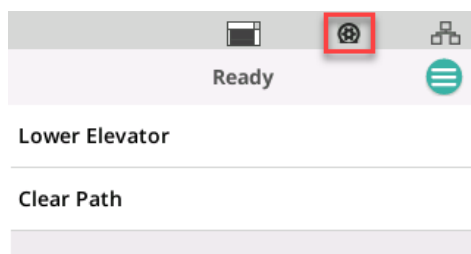
勾选符号表示此选项已选中：



当无法将所有可用选项显示在同一个屏幕中时，会提供滚动条：



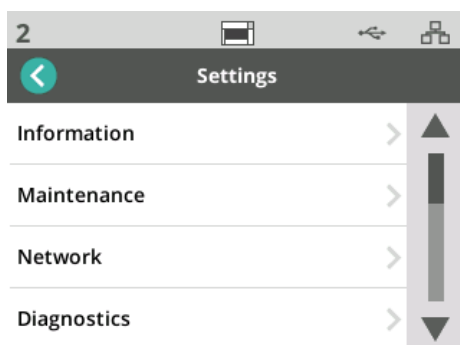
扫描仪触摸屏顶部出现磨损滚轮图标时，



是时候清洁扫描仪或更换耗材（滚筒、滚轮等）了，请参阅第 31 页的“维护”。
只有一个维护计量表过期时，才会出现此图标。

“设置”屏幕

“设置”屏幕是配置扫描仪的起点。要访问“设置”屏幕，可触摸菜单按钮（请参阅第 29 页的“菜单”按钮）并选择 **设置**。从这里，用户可以收集扫描仪信息，执行校准，跟踪维护项目，以及查看在当前通电周期内发生的扫描仪事件。



设置菜单中提供了以下选项：

信息

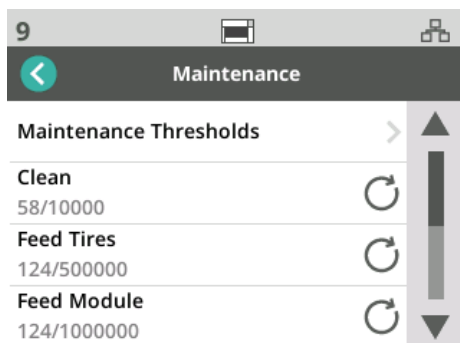
“信息”选项将显示“配对 ID”、“网络名称”、“网络地址信息”、“固件”、“序列号”、“总页数”、“首次扫描”、“传送”和“通电”计量表，以及“传送”、“前灯”和“后灯”计量表。



维护

“维护”选项提供维护计量表日志。清洁扫描仪组件和更换扫描仪耗材的计量表可以使用此功能来调整。

注意：超出维护阈值时，就会出现磨损滚轮图标（请参阅第 30 页）。



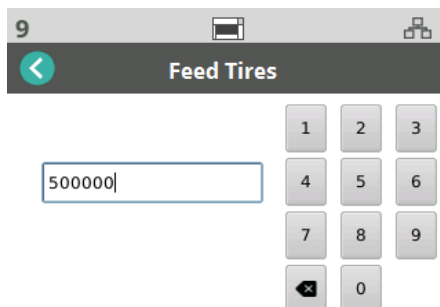
计量表菜单中的每一项显示自上次清洁或更换以来的扫描次数，以及在下次清洁或更换前的建议最大扫描次数。在上面的示例中，自上次更换进纸模块以来扫描了 124 次；下次更换前建议最多扫描 1,000,000 次。

包含以下项目的计量表：

- 清洁
- 进纸滚轮
- 进纸模块
- 推顶滚轮
- 预分纸垫片
- 分纸滚轮
- 分纸模块

要调整任一项的最大扫描次数：

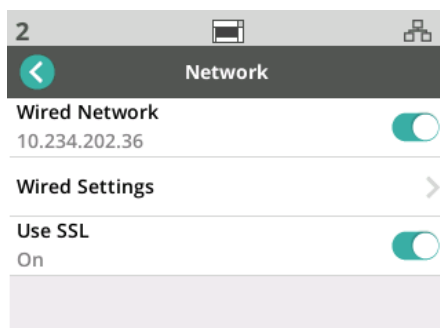
1. 选择“维护阈值”条。
2. 选择要调整的项目。此时将显示 *重置计量表* 屏幕。
3. 回复“是”
4. 使用触摸屏键盘输入新的最大维护间隔。



网络

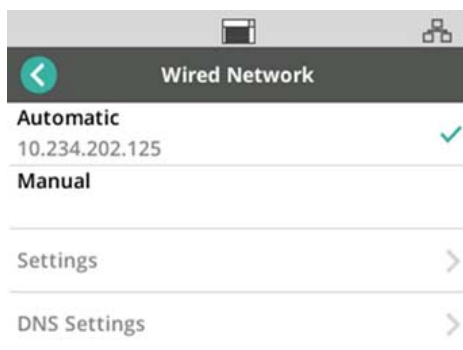
使用“网络”选项来选择您的扫描仪将访问的网络。触摸切换按钮来启用 / 禁用有线网络和 / 或 SSL 安全套接字连接。

TLS 是一种在互联网通信中提供隐私和数据完整性保护的安全协议。



有线网络设置

如果您使用有线网络，可以选择**自动**或**手动**配置网络地址。



在自动设置中，网络将为扫描仪分配一个 IP 地址。

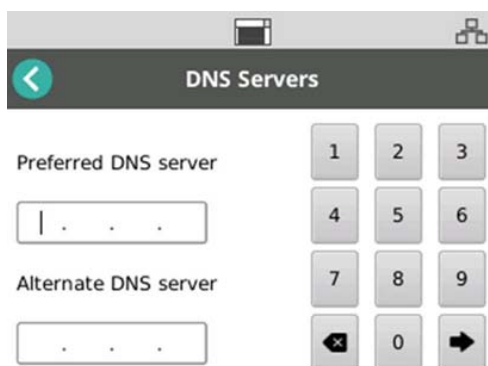
要将扫描仪连接到静态 IP 地址：

1. 选择**手动**。
2. 选择**设置**。
3. 使用触摸屏键盘输入静态 IP 地址、子网掩码和默认网关（可选）。



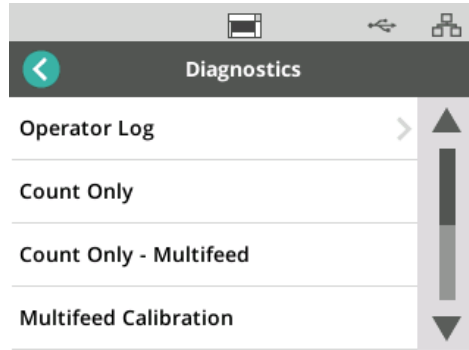
要将扫描仪连接到 DNS 服务器（域名服务器）：

1. 选择**手动**。
2. 选择**DNS 设置**。
3. 使用触摸屏键盘输入首选 DNS 服务器和备用 DNS 服务器（可选）的 IP 地址。

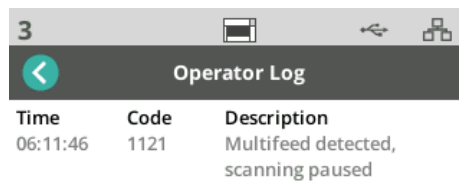


诊断

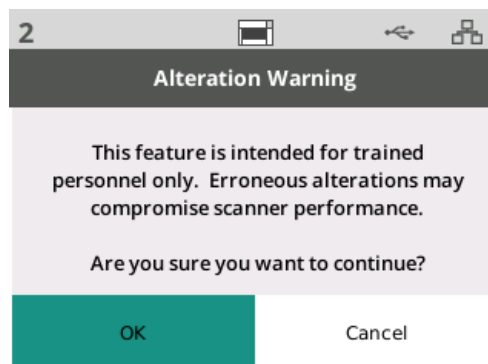
可使用“诊断”选项来查看在当前通电周期内发生的扫描仪事件，或者执行各种校准。



操作员日志 - 显示自扫描仪上次通电以来发生的扫描仪事件。每个事件条目列出发生时间、错误代码和事件描述。例如，“扫描仪初始化失败，请致电服务部门”。



- **重张进纸校准** - 启动重张进纸校准（请参阅故障排除页面 [AlarisWorld.com/S2000f-S3000-troubleshooting](https://www.alarisworld.com/S2000f-S3000-troubleshooting) 上的“重张进纸校准”）。
- **仅计数** - 要对升降台文档计数而不扫描它们，可选择 *仅计数* 并按照扫描仪屏幕上的步骤执行操作。状态区域将显示文档总数。
- **仅对重张进纸计数** - 此选项允许您对文档进行计数而不扫描，但是，检测到重张进纸时，扫描仪将停止。清除重张进纸文档，并按“暂停/恢复”按钮继续扫描。
- **平板校准** - 出厂时已执行平板图像校准。只有在更新平板固件时（这很少发生）才需要这一步。
- **触摸屏校准** - 触摸屏校准用于验证触摸屏上的触摸点是否正常运行。触摸屏已在出厂时校准，因而不应执行校准，除非技术支持指示这样做。
- **更改** - 该选项仅用于服务用途。只有在 Kodak Alaris 服务人员的指导下才能使用此选项。

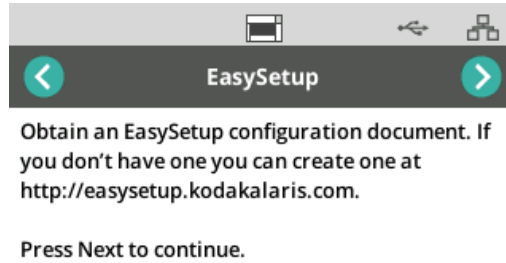


EasySetup


Kodak Alaris 提供了一种容易使用的替代方案来配置扫描仪的网络设置。扫描仪操作员可以扫描一个 EasySetup 文档，然后就会自动配置网络设置。

获取 EasySetup 文档。

1. 在设置屏幕中，选择 *EasySetup*。



2. 将 EasySetup 文档正面朝上放入输入托盘。

3. 轻按“下一步”按钮 。



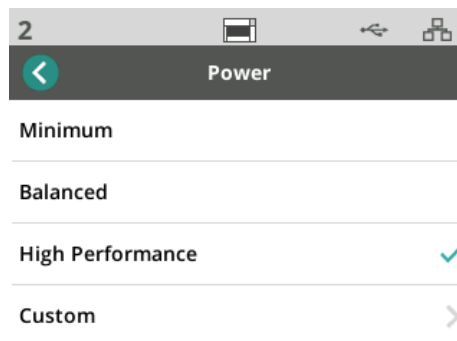
4. 扫描仪将显示配置过程的状态：

- 正在配置 EasySetup
- 正在扫描
- 正在处理
- 成功消息



电源

节能（扫描仪在进入节能模式前空闲的分钟数）和关机（扫描仪在关闭电源前空闲的分钟数）设置可以调整。可选择 *电源* 来调整这些设置。

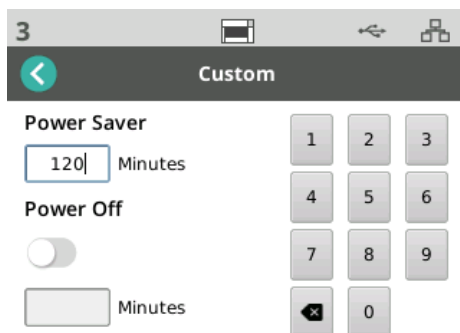


1. 有 3 种预先设置的电源配置可供选择：

- **最小：** 节能设为 5 分钟；关机设为 240 分钟。

- **平衡**：节能设为 15 分钟；关机设为 60 分钟。
- **高性能**：节能设为 120 分钟；禁用关机。

2. 或者，您可以通过选择“自定义”来自定义电源设置。



- 输入 **节能**的分钟数。
- 使用切换按钮启用或禁用 **关机**模式。
- 如果启用了 **关机**模式，请输入 **关机**的分钟数。

语言

可使用“语言”功能来选择或更改扫描仪触摸屏的语言。



升降台

可使用“升降台”功能来启用 / 禁用自动输入升降台。设为“自动”时，将文档放入空升降台后，升降台将立即升到最高位置。

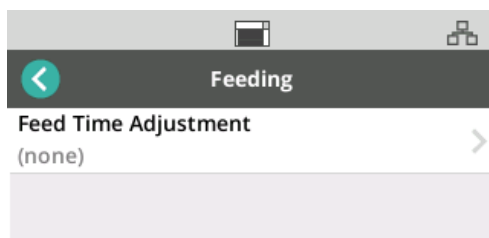


进纸调整

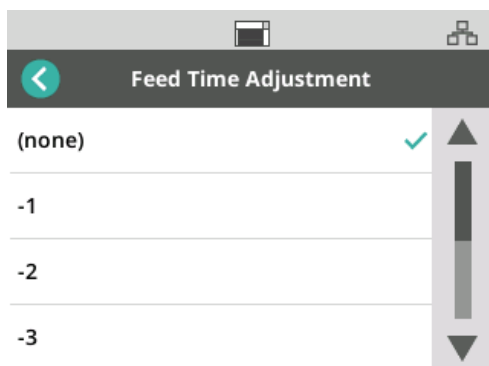
可使用此功能调整进纸滚筒接合的时长。如果太短、较轻、较薄或柔软的文档导致卡纸；请尝试更改此设置。可以选择 -1 到 -4（最短时间）来找到扫描的文档的最佳设置。此调整不会影响扫描仪的传送速度。

1. 从“设置”菜单选择**进纸**。

2. 选择进纸时间调整。



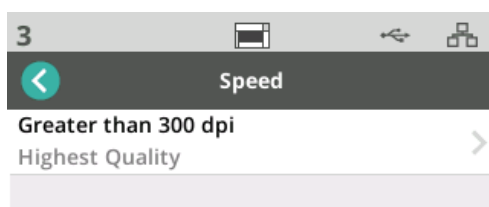
3. 选择最适合您扫描的文档类型的选项。



4. 如果选择 -1、-2、-3 或 -4 ; 可将扫描仪速度设置为 **最高速度**, 请参阅第 37 页的“速度”。

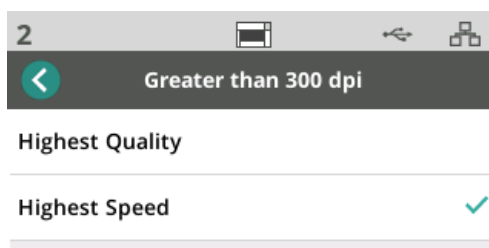
速度

可使用“速度”功能来调节扫描仪的速度和已扫描图像的分辨率。



1. 从设置菜单选择速度。

2. 选择大于 300 dpi。

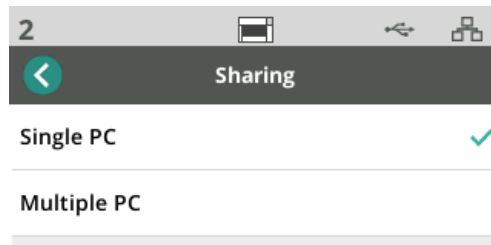


3. 选择一种设置：

- **最高质量** - 以较低速度运行扫描仪，但产出最高质量的影像。
- **最高速度**（默认） - 以较高速度运行扫描仪，并产出良好质量的影像。

共享

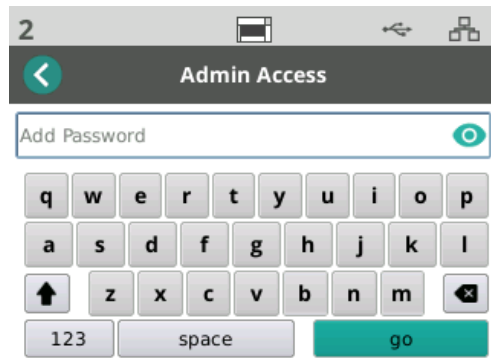
可使用此功能来您。



- **单台电脑**（默认）- 仅限一台电脑通过网络访问扫描仪。
- **多台电脑** - 允许多台电脑共享扫描仪。

管理员访问

可使用此选项来限制对扫描仪的访问。如果启用了“管理员访问”，扫描仪操作员需要输入密码才能访问某些设置。随时可以从此屏幕更改密码。



1. 选择 *管理员访问*。
2. 轻按 *添加密码* 按钮。
3. 输入密码。
4. 轻按“应用”按钮。

重置

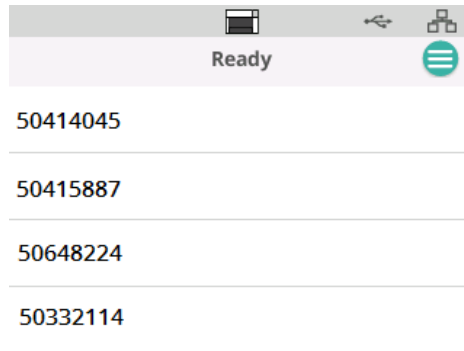
可使用此功能将 *设置* 菜单中的所有选项重置为出厂默认设置。

就绪状态

用户就绪

Kodak Alaris 扫描应用程序可以向扫描仪注册扫描活动或用户配置文件。

当扫描仪的“共享模式”配置为“多台电脑”时，扫描仪显示屏上会列出向扫描仪注册的用户。

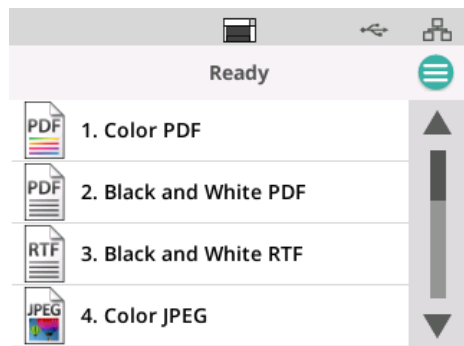


- 从列表中选择您的名称（或用户 ID）。
- 您可能被要求输入密码。

如果扫描仪的“共享模式”设置为“单台电脑”，此屏幕将不会出现。

配置文件就绪

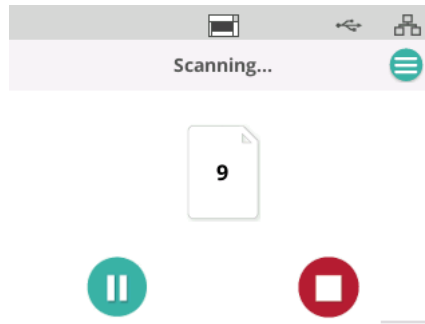
Kodak Alaris 扫描应用程序向扫描仪注册扫描活动后，就可以在扫描仪上启动这些活动。如果扫描仪的“共享模式”配置为“单台电脑”，将会首先出现这个屏幕。



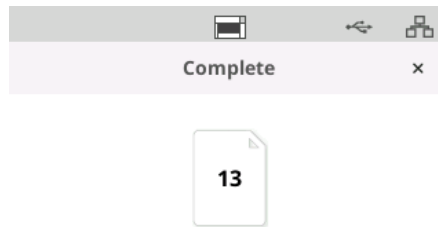
轻按所选的扫描活动即可开始扫描。

正在扫描

扫描过程中，扫描仪显示屏将统计目前为止已扫描的文档数。



扫描活动完成时，“已扫描”显示屏将会报告数据。该显示屏将包含已扫描的文档总数。



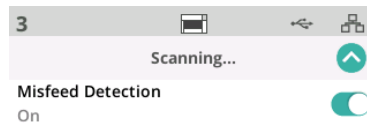
错误进纸检测控制

错误进纸是指有多页纸同时通过成像区。这会导致无法采集到一或多个影像，或是一个影像中包含多页的内容。如果在扫描仪驱动程序中启用了**重张进纸**或**智能文档保护**，可以在扫描仪触摸屏上临时禁用它们。

禁用或重新启用错误进纸检测

扫描活动正在执行时：

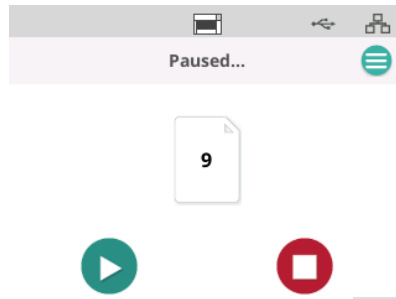
1. 轻按菜单按钮 。
2. 轻按切换按钮以禁用或重新启用错误进纸检测。




注意：如果**重张进纸**和**智能文档保护**都未在扫描仪驱动程序中**启用**，将不会出现此屏幕。

扫描已暂停

随时可以按  按钮来暂停扫描。



扫描仪显示屏将反映出扫描活动已暂停。

可轻按  按钮来恢复扫描。

文档处理

“文档处理”设置决定扫描仪会如何在扫描仪内部传输纸张。这会影响扫描仪进纸的方式、文档通过扫描仪的速度，以及在输出托盘中放置文档的方式。增强处理选项可改善堆叠。在处理混合页面大小、轻磅纸张、带静电的纸张，或略卷曲的纸张时，此功能会特别有用。可使用驱动程序针对您的作业设置特殊文档处理。

堆叠说明：


为了避免纸张离开传输区时前缘掉入出纸挡板所造成的间隙而引发问题，建议采取以下措施：

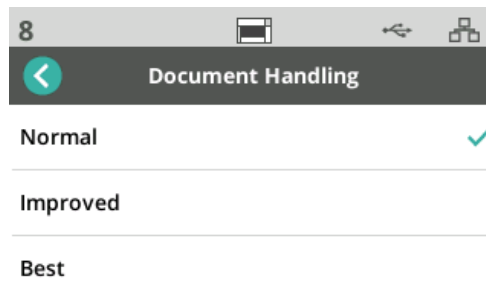
- 开始扫描前，在出纸托盘上放入一张纸
- 闭合出纸挡板
- 将出纸挡板移到离纸张前缘首个接触点足够远的地方

有关取出出纸挡板的解决方案，使用任一种受控出纸堆叠选项都有助于提高正常堆叠出纸的可能性。

调整“文档处理”设置

在扫描期间，您可以使用扫描仪屏幕来调整文档处理：

1. 暂停扫描仪。
2. 轻按菜单  图标。
3. 选择文档处理。




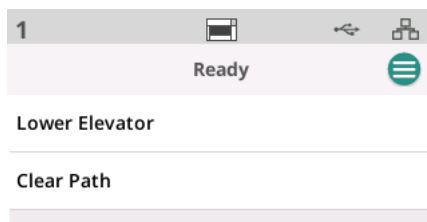
4. 根据以下原则，选择“正常”、“增强”或“最佳”：

- **正常**：不执行附加处理。“正常”适合所有文档具有类似大小时。
- **增强**：帮助控制在扫描混合文档集时，文档在输出托盘中的堆叠 / 排序方式。“增强”可用于大多数的混合文档集。
- **最佳**：如果您的文档集包含很大的尺寸变化，此选项可让您最好地控制纸张在输出托盘中的堆叠方式。

升降台和纸张路径控制

如果由于显示了“配置文件就绪”而无法看到这些控件，可以从菜单访问它们。

轻按菜单按钮 



- **降低升降台** - 轻按此选项可以将升降台（输入托盘）降低到 300 页（或 Max 型号 500 页）位置。需要在输入升降台托盘中空出额外的空间，以向纸叠中添加文档时，可以使用此选项。
- **清除路径** - 使用此选项可清除扫描仪传送区域的任何文档。这在卡纸后很有用。您可能需要重复此过程多次，才能清空整个纸张路径。

4 打印文档

使用 **KODAK** 打印机附件

本章介绍使用 S2000f/S3000 和 Max 系列扫描仪的 **KODAK** 打印机附件的信息。为了使用打印选项，您必须购买并安装 **KODAK** 打印机附件。

注意： 有关如何安装此附件的程序，请参阅打印机附件随附的说明。

有关启用打印和设置打印字符串的详细信息，请参阅 CD 上的 *TWAIN 数据源* 或 *ISIS 驱动程序* 的扫描设置指南或扫描应用程序文档。

该打印机附件能以扫描仪的全速操作。打印机可以添加日期、时间、文档顺序计数器和自定义信息。

可以将打印字符串配置为包括在每个文档中均保持相同的信息，例如批名或操作员，以及可以在每个扫描页中变化的信息（例如文档顺序计数器）。

所有打印机控件和功能都通过 TWAIN 数据源和 ISIS 驱动程序访问。

注意：

- 开始扫描工作阶段之前，必须先启用打印及安装墨盒。
- 使用打印机时，请每日清洁扫描仪的纸张通道组件。
- 如果您尝试使用启用了打印的作业设置进行扫描，并且您尚未安装打印机，扫描仪屏幕上将会显示一条错误消息。
- 如果使用背面文档出口，您将无法使用文档打印功能。

打印机规格

有关以下规格的更多信息，请参阅 TWAIN 数据源或 ISIS 驱动程序扫描设置指南。

特性	描述
最多行数	1
最多字符数	40（包括空格）
打印位置（水平）	11 手动设置 注意：必须取出打印位置螺丝才能使用 11 个位置；否则仅能使用 9 个位置。请参阅“更改打印位置”了解更多信息。
打印位置（垂直）	由驱动程序设置确定
打印方向	0 和 90 度
字体大小	常规、粗体和超粗体 注意：根据字符的复杂性，并非所有的语言都可支持粗体字体，例如，半角片假名。
打印面	背面（扫描后）
距文档前缘的最小打印距离	0.35 英寸/0.89 厘米
墨盒	黑色：HP-C6602A 红色：HP-C6602R
每个墨盒的字符数	多达 1,500,000 至 2,000,000 个（根据使用的字体大小而定）
可用的静态字段	用户通过采集软件应用程序指定的信息
可用的动态字段	最多 9 位文档顺序号、日期、4 位时间
支持的语言	任何语音学语言。例如：荷兰文、英文、法文、德文、意大利文、葡萄牙文、西班牙文、日文（半角片假名）

安装 / 更换墨盒

当心：不要在扫描期间调整或维修打印机。

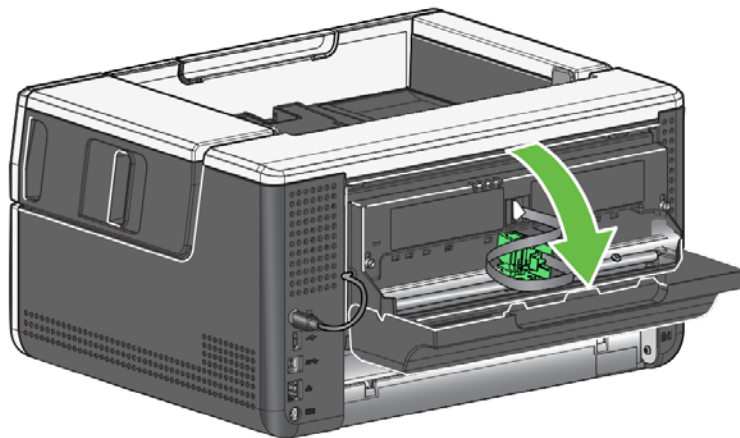
您必须在使用打印机之前安装墨盒。有关订购信息，请参阅第 60 页的“补给品与耗材”。

初次安装后，在出现下列情况时更换墨盒：

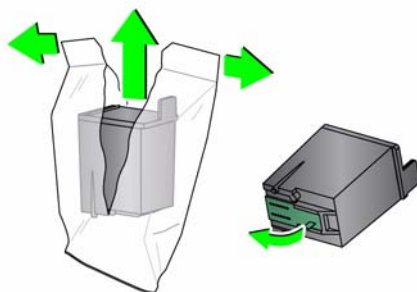
- 打印的字符很浅或不均匀
- 明显缺少字符或字符质量不一致
- 清洁后仍无法改进总体打印质量

重要信息： 请遵循联邦、州和当地法律适当处理空的墨盒。

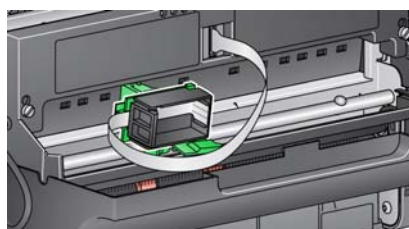
1. 打开打印机门。



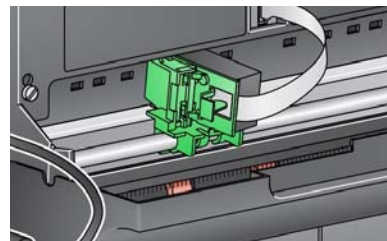
2. 打开墨盒包装并撕下新墨盒上的弹片。



3. 如果打印机托架不在“装载”位置，可将它旋转至“装载”位置。

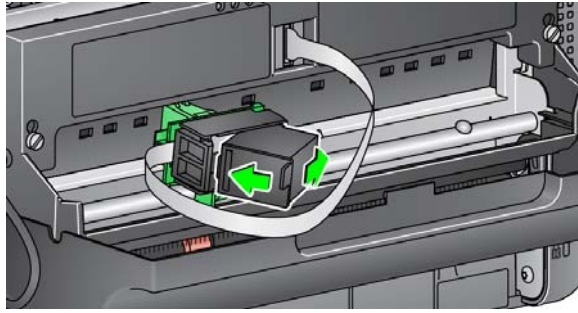


装载位置

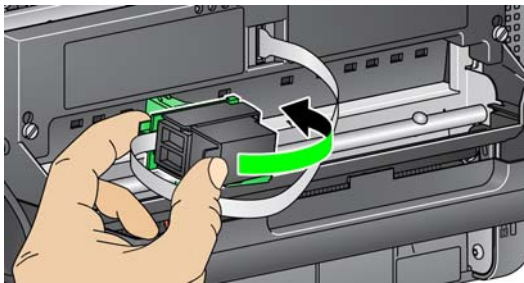


打印位置

- 按照显示将墨盒装入打印机托架。



- 按绿色释放卡舌并将打印机托架旋转至“打印”位置。

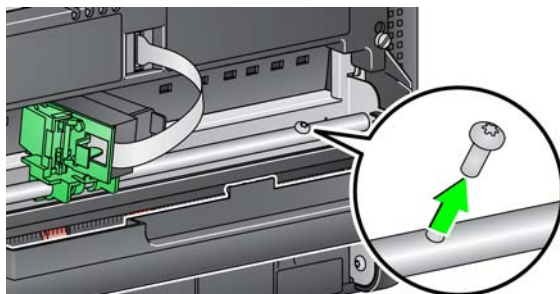


- 将打印机托架滑入所需的打印位置。请参阅第 47 页的“更改打印位置”。
- 关上打印机门。

注意： 如果打印机门未关上，请确认打印机托架处于“打印”位置。

更改打印位置

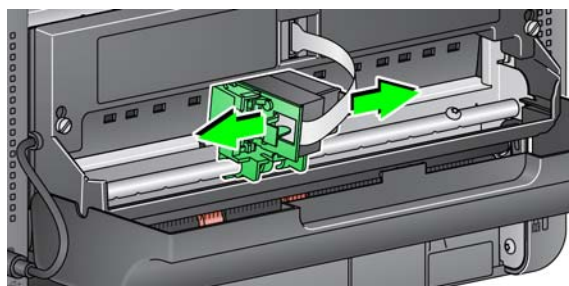
如果想使用 11 个打印位置，需要取下打印位置螺丝。如果保持固定该螺丝，仅能使用 9 个打印位置。



水平打印位置必须手动更改。

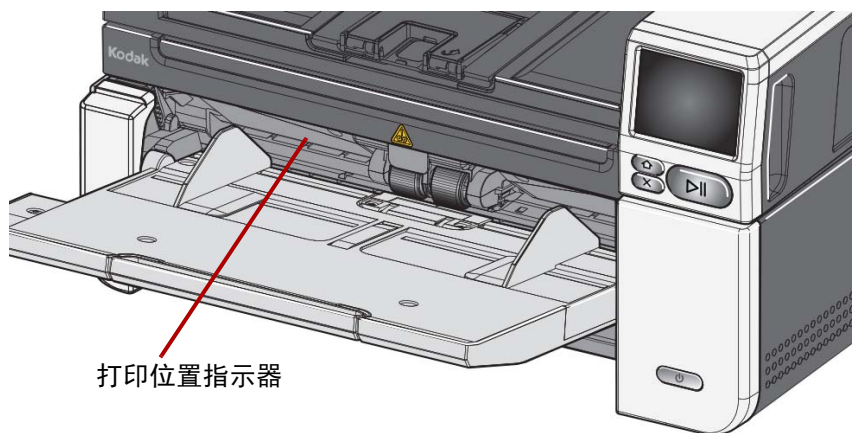
1. 打开打印机门。
2. 将打印机托架滑入所需的打印位置。

重要信息：更改打印位置时，一定要确认打印机托架稳固地处于打印（止动器）位置。将打印机托架滑入打印位置时，您将能感觉到打印机托架卡入到位。



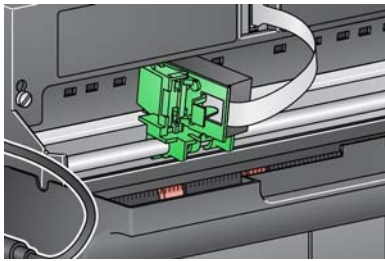
3. 关上打印机门。

注意： 传送器边缘的打印位置指示器可作为检查水平打印位置的指导。



问题解决方案

请使用下表作为一个指导，用来查找您在使用打印机时可能遇到的问题的可能解决方案。

问题	可能的解决方法
打印质量差或不一致	<ul style="list-style-type: none">• 确定墨盒不是空的。• 确定墨盒安装正确。• 确定墨盒放置在打印的正确位置。• 确定已在扫描应用程序中启用打印机，并且已指定了预期的打印字符串。• 确定所有的打印机连接头都已稳固插接，而且打印机电缆稳固连接。• 清洁打印头（请参阅下面的“由于干燥的打印头造成在启动时就发生的打印问题”）。
由于干燥的打印头造成在启动时就发生的打印问题	从打印机托架取出墨盒，并使用无绒布或刷子轻涂（不要擦拭）墨盒上的喷墨头，更换墨盒，然后再试。
没有打印	<ul style="list-style-type: none">• 确定已在扫描应用程序中启用打印。• 检查以确定墨盒/打印机托架稳固放置在所需的打印位置。• 确定保护带已从打印头上取下。• 确保打印机附件已插入。
油墨喷洒在扫描仪背面	<ul style="list-style-type: none">• 确认打印机托架稳固地处于打印位置（请参阅第 47 页的“更改打印位置”）。
打印机门不会关闭	<ul style="list-style-type: none">• 确认打印机托架处于“打印”位置。 

5 维护

本章概述

本章说明需要对 柯达 S2085f/S3060/S3060f/S3100/S3100f/S3120/S3120 Max/S3140 Max 型扫描仪执行的清洁和维护程序。这些程序的执行频率将根据不同的扫描环境、纸张类型和影像处理需求而有所不同。高扫描量将需要更频繁的清洁扫描仪，以及更频繁的更换消耗品。柯达在生产型扫描方面的多年经验，证明了正确清洁和维护您的扫描仪将可以让您在更短的时间内扫描更多纸张，出现的问题也比较少。维护得当的 柯达 S2085f/S3060/S3060f/S3100/S3100f/S3120/S3120 Max/S3140 Max 型扫描仪可以正常工作多年。

扫描仪耗材（滚轮、预分纸垫片等）和清洁耗材可从 Kodak Alaris 购买（请参阅第 60 页的“补给品与耗材”）。耗材以套件形式销售。套件包含正确混合的滚轮、滚筒和预分纸垫片，以便让您轻松地在建议的间隔予以更换。例如，仅更换滚轮而从来不更换分离滚筒，会最终将扫描仪的性能减到最低。在建议的频率更换耗材将确保最佳性能。

清洁工具和材料

执行例常的扫描仪维护时，请仅使用这些清洁工具和材料。使用任何其他清洁材料可能会损坏扫描仪。

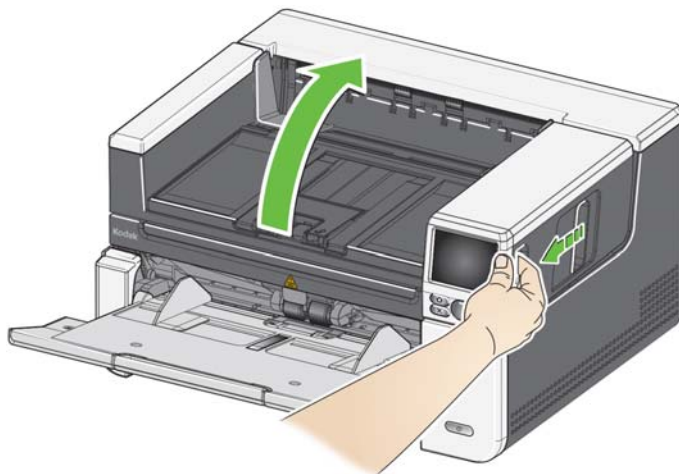
- *KODAK Digital Science* 传送器清洁纸
- 柯达滚轮清洁垫
- 用于 柯达扫描仪的专用清洁剂
- 真空吸尘器和工具

可选：

- Brilliantize Detailer 擦拭布
- 无绒布

打开扫描仪护盖

1. 关闭扫描仪电源。
2. 移除输入托盘、输出托盘和传送器上的任何文档。
3. 将扫描仪护盖释放栓锁向前拉。扫描仪护盖将会部分打开。握住顶盖中间以完全打开护盖，以便存取内部组件。



4. 完成清洁扫描仪或更换消耗品后，用双手合上扫描仪护盖。

清洁程序

定期清洁您的扫描仪和执行预防性维护是确保最佳可能影像质量所必需的。

一些文档类型会产生比较多灰尘和碎片，因此需要更频繁地清洁。

清洁您的扫描仪或更换消耗品之前，请审查下列信息：

- 进纸模组和分离滚筒的橡胶滚轮上染上一些碎屑是正常的。滚轮上有碎屑并不总是意味着卷轴带已磨损或损坏。清洁后，检查滚轮是否磨损，如有必要，更换分纸滚筒或进纸模块。
- 清洁滚筒 / 滚轮时，让滚筒 / 滚轮在扫描前完成干透。
- 请仅使用建议的清洁耗材。使用未经批准的清洁剂或溶剂可能会损坏橡胶滚轮。
- 不要在密闭的地方使用清洁剂，要备有足够的通风设施。
- 请勿在热烫表面上使用清洁剂。清洁前，让表面冷却到环境温度。
- 切勿使用罐装 / 压缩气体。使用压缩气体会导致尘埃被强制进入扫描仪的成像系统并停留在会导致影像质量问题的区域，且必须经由 Kodak Alaris 服务人员进行清洁。
- 请勿在扫描仪上或其周围使用易燃的压缩气溶胶。
- 除了建议的清洁供应品外，您还可以使用真空吸尘器清除扫描仪中的碎屑。
- 不要让任何清洁液流入超声波传感器，请参阅第 6 页的“内部视图”。如果传感器上有灰尘，用真空吸尘器温和地清洁传感器和周围区域。
- 去静电擦拭布含有可能会刺激眼睛或导致皮肤干燥的异丙醇。执行维护程序后，务必使用肥皂和水清洁双手。有关详细信息，请参阅“安全数据表”(SDS)。可以在 Kodak Alaris 网站上获得 SDS 信息：[AlarisWorld.com/go/ehs](https://www.kodak.com/US/Products/Imaging/AlarisWorld.com/go/ehs)。

注意： 要访问 SDS，您需要提供耗材的目录编号。请参阅第 60 页的“补给品与耗材”获取该目录的链接。

使用真空吸尘器清洁输出托盘、输入升降台和传送区域

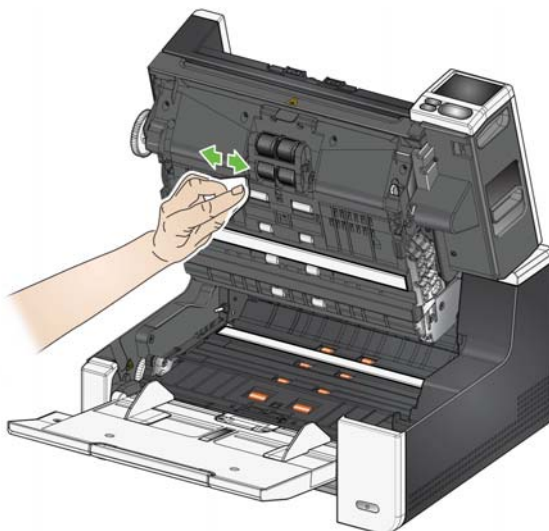
1. 关闭扫描仪电源。
2. 用真空吸尘器彻底清洁输出托盘和输入托盘区域。
3. 打开扫描仪护盖。
4. 使用真空吸尘器彻底清洁传送区域。

清洁滚筒

清洁滚筒包括传送区域中的所有滚筒、分纸滚筒滚轮和进纸模块滚轮。

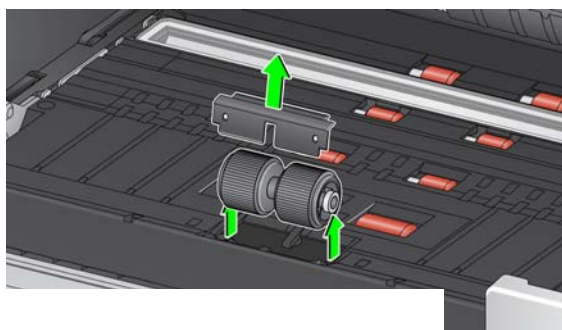
1. 关闭扫描仪，并打开扫描仪护盖。

2. 用手转动滚筒并使用滚筒清洁垫片擦拭。



3. 使用无绒布擦干滚筒。
4. 抬高并取出预分纸垫片。
5. 卸下分纸滚筒。

清洁分纸滚筒滚轮



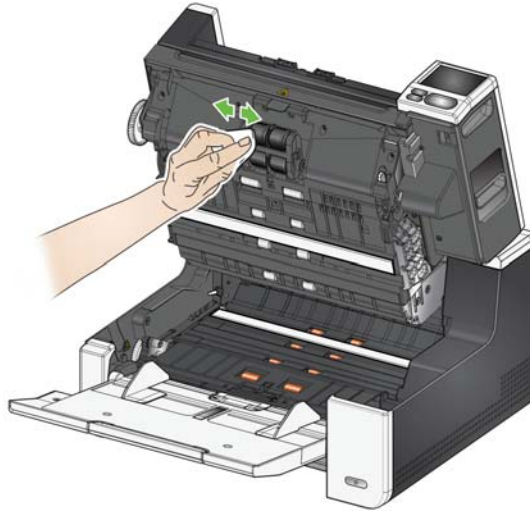
6. 用手转动分纸滚筒滚轮并使用滚筒清洁垫片擦拭。为了获得最佳清洁效果，平行于螺纹擦拭滚轮，以便清除螺纹间的残余物。



7. 检查滚轮。如果滚轮带存在磨损或损坏的迹象，请更换滚轮或分纸滚筒。请参阅第 56 页的“更换步骤”。
8. 将分纸滚筒上的插槽和固定器对齐，装回分纸滚筒。
9. 重新安装预分纸垫片。请确定将它卡入到位。

清洁进纸模块滚轮

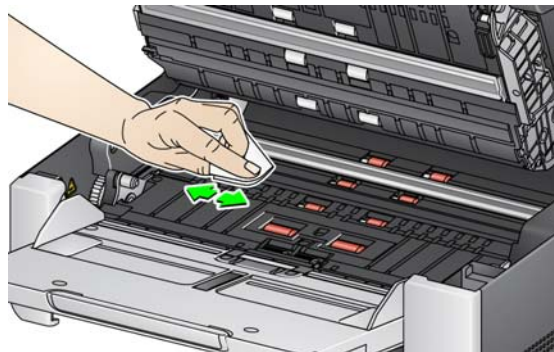
10. 用手转动进纸模块滚轮并使用滚筒清洁垫片擦拭，清洁进纸模块滚轮。为了获得最佳清洁效果，平行于螺纹擦拭滚轮，以便清除螺纹间的残余物。清洁滚轮时您无须取下进纸模块。



11. 检查滚轮。如果滚轮存在磨损或损坏的迹象，请更换进纸模块滚轮或进纸模块。请参阅第 56 页的“更换步骤”。

清洁背景条

12. 使用去静电擦拭布或 Brilliantize Detailer 擦拭布来清洁上下方的背景条。

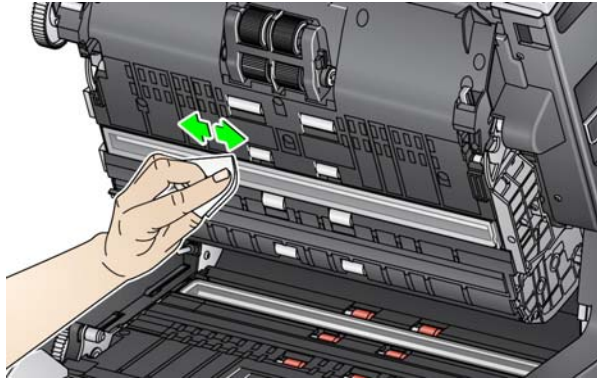


13. 使用几乎干的去静电擦拭布再次擦拭上下方的背景条以清除所有条纹。

重要信息： 去静电擦拭布含有可能会刺激眼睛或导致皮肤干燥的异丙醇。执行维护程序后，务必使用肥皂和水清洁双手。有关详情，请参阅 SDS。

清洁 CIS 成像仪

14. 使用 Brilliance Detailer 擦拭布（步骤 1）或去静电擦拭布擦拭上方和下方成像区。清洁时小心操作，不要刮擦成像区。

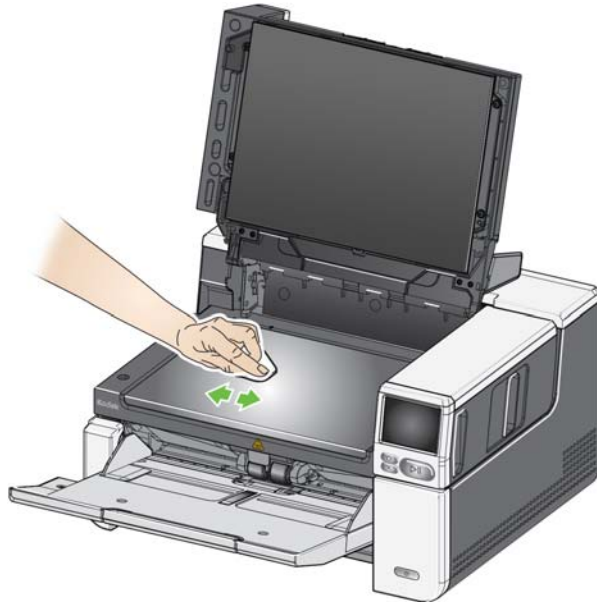


15. 使用 Brilliance 擦拭布（步骤 2）或几乎干的去静电擦拭布再次擦拭上方和下方成像区以清除所有条纹。
16. 合上扫描仪护盖。
17. 完成所有清洁程序后，打开扫描仪电源。

清洁平板玻璃（仅适合 S2085f/S3060f/S3100f 型扫描仪）

平板的玻璃压板会聚集指印和灰尘。请使用柯达扫描仪的去静电擦拭布或 Brilliance Detailer 擦拭布来清洁玻璃压板。

1. 打开平板盖。
2. 使用 Brilliance 擦拭布（步骤 1）或去静电擦拭布擦拭玻璃压板。



3. 使用 Brilliance 擦拭布（步骤 2）或几乎干的去静电擦拭布擦干玻璃压板。
4. 合上平板盖。

重要信息： 不要在平板玻璃压板上喷洒或倾倒清洁液，因为这些液体会渗透到玻璃下并造成损坏。

运行传送器清洁纸

应该送进传输系统清洁纸数次以清洁传输系统。

1. 拆除传送器清洁纸的包装。
2. 将侧导轨调整到最宽的位置。
3. 以纵向将传送器清洁纸放进输入托盘的中央，粘贴面朝上。
4. 扫描传输系统清洁页。
5. 取出输出托盘中的传送器清洁纸，然后以横向放进输入托盘的中央，粘贴面朝下接着重新扫描。
6. 第 4 和 5 步可能需要重复多次，才能清除所有残余物。

注意：当传输系统清洁纸变脏和 / 或失去其粘性时，请将它丢弃并使用新的。

最终清洁步骤

完成运行传输系统清洁纸后：

1. 打开扫描仪护盖。
2. 用无绒布擦拭顶端和底端 CIS 成像仪露出的那一侧。
3. 关闭扫描仪护盖并扫描测试影像以确保影像质量。

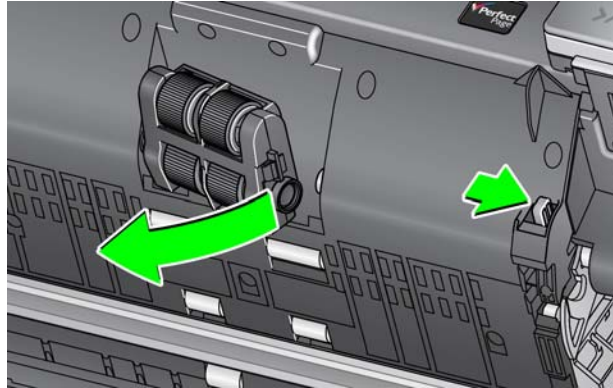
更换步骤

有关更换进纸模块、进纸滚轮、驱动滚轮、分纸滚筒模块、分纸滚筒滚轮和预分纸垫片的频率的指导原则，请参阅您的扫描仪的支持页面并单击“耗材”。

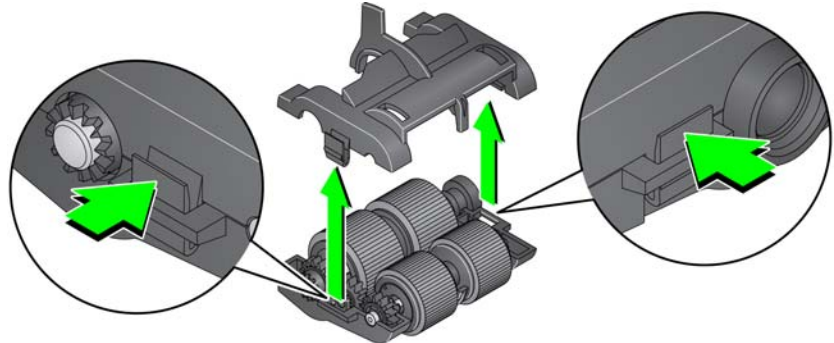
AlarisWorld.com/go/IMsupport

更换进纸模块或进纸模块滚轮

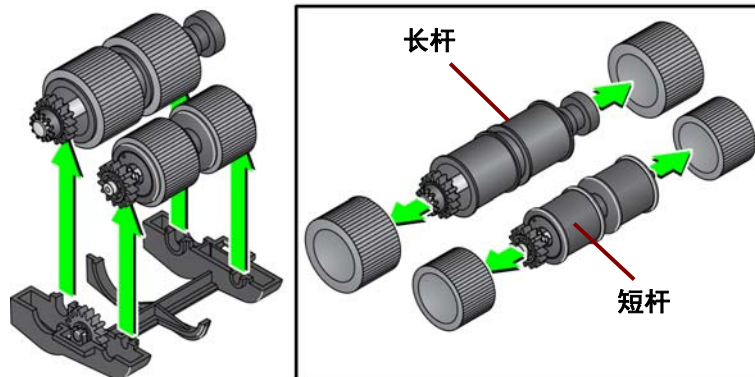
1. 打开扫描仪护盖。
2. 将进纸模块释放杆转至右侧，释放进纸模块。



3. 如果您只是要更换进纸模块，请执行步骤 10。若您要更换滚轮，请执行步骤 4。
4. 在用一只手握住底部支架时，用另一只手按锁定弹片（一边一个），向上拉顶端支架使它离开滚筒。



5. 取下两个核心组件。
6. 将滚轮从轴心滑出，更换每一个滚轮。

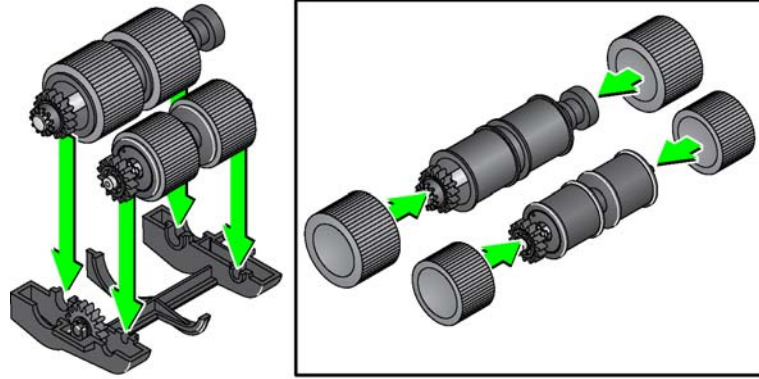


7. 装每一个新的滚轮，将它环绕轴心轻轻拉伸。滚轮不需要以任何特定方向安装。

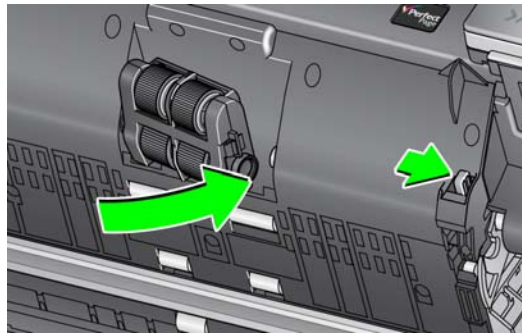
注意： 更换滚轮时，一定要将较大的滚轮放在长杆上，将较小的滚轮放在短杆上。

重要信息： 不要过度伸张滚轮以避免将它撕裂。

8. 将每个轴心组件装回底端进纸模块支架，将顶端支架的弹片对齐底端支架的插槽。



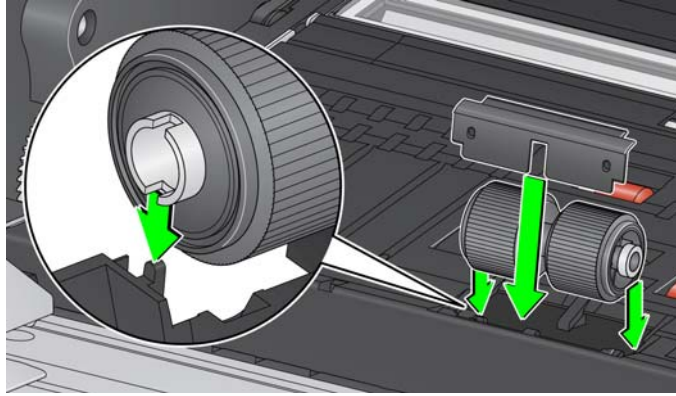
9. 同时按下顶端和底端支架直到它们卡入到位。
10. 将进纸模块释放杆推到右侧，将进纸模块插入到位。确保挡板对齐，然后再释放进纸模块释放杆。确认进纸模块稳固地固定到位。



11. 合上扫描仪护盖。

更换分纸滚筒

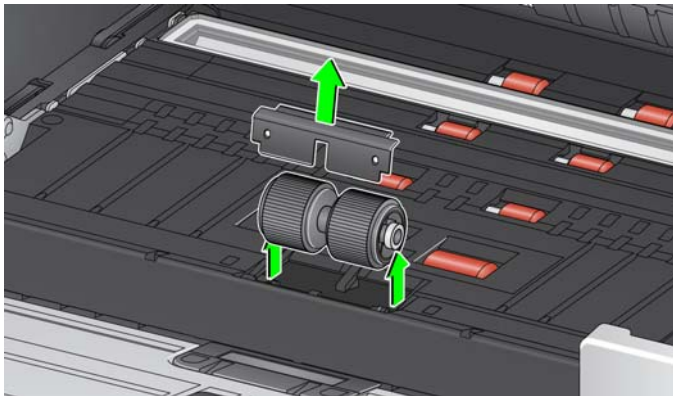
1. 打开扫描仪护盖。
2. 抬高并取出预分纸垫片；然后取出分纸滚筒。
3. 插入新的分纸滚筒。确定将分纸滚筒上的插槽和固定器对齐。



4. 重新安装预分纸垫片。请确定将它卡入到位。
注意： 建议每次更换分纸滚筒或分纸滚轮时都更换预分纸垫片。
5. 合上扫描仪护盖。

更换分纸滚筒滚轮

1. 打开扫描仪护盖。
2. 抬高并取出预分纸垫片；然后取出分纸滚筒。

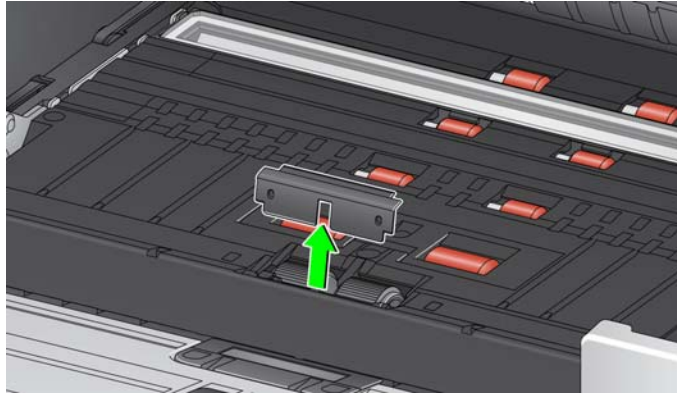


3. 将滚轮从轴心滑出，更换每一个滚轮。
4. 装每一个新的滚轮，将它环绕轴心轻轻拉伸。
重要信息： 不要过度伸张滚轮以避免将它撕裂。
5. 装回分纸滚筒。确定将分纸滚筒上的插槽和固定器对齐。
6. 重新安装预分纸垫片。请确定将它卡入到位。
注意： 建议每次更换分纸滚筒或分纸滚轮时都更换预分纸垫片。
7. 合上扫描仪护盖。

更换预分纸垫片

当多份文档进纸的现象不断增加时，请更换预分纸垫片。

1. 打开扫描仪护盖。
2. 抬高并取出预分纸垫片。



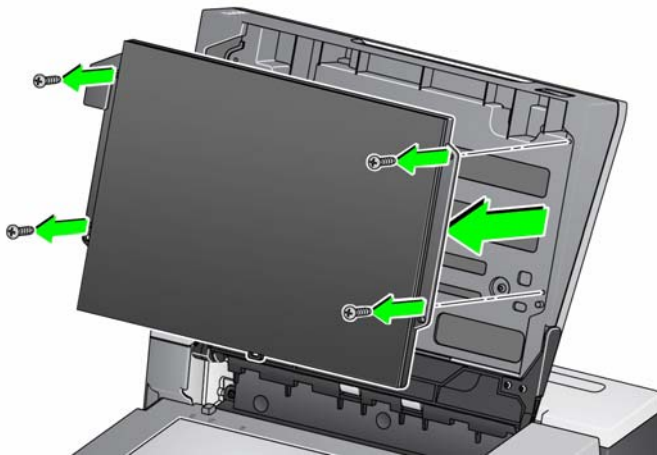
3. 安装新的预分纸垫片。请确定将它卡入到位。
4. 合上扫描仪护盖。

更换平板背景 (仅适合 S2085f/S3060f/S3100f 扫描仪)

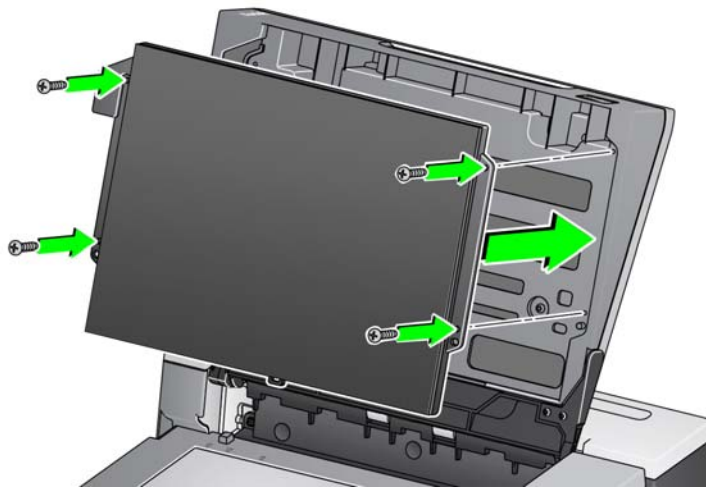
如果平板背景损坏或非常脏，请更换它。如果遇到裁剪问题，请检查背景并在必要时更换它。

注意： 更换时请小心地处理平板背景。

1. 打开平板盖。
2. 使用十字螺丝刀，拧松并取下将平板背景固定到位的 4 颗螺丝。



3. 对齐新平板，插入并拧紧螺丝，直到固定住平板背景。补给品与耗材



补给品与耗材

要订购补给品，请与您的扫描仪供应商联系。有关扫描仪清洁补给品、耗材、附件和维护指南的完整列表，请参阅您的扫描仪的支持页面（下方）并单击“耗材”。

AlarisWorld.com/go/IMsupport

6 故障排除

自助解决问题

请访问故障排除页面 AlarisWorld.com/S2000f-S3000-troubleshooting，依据其中内容寻找您在使用 柯达S2085f/S3060/S3060f/S3100/S3100f/S3120/S3120 Max/S3140 Max 型扫描仪时可能遇到的问题的解决方法。

升级软件

Kodak Alaris 会经常更新驱动程序及固件以纠正问题和添加新功能。如果您遇到反复出现的错误消息，您应该在联系服务部门之前，升级到最新的驱动程序。

请访问：AlarisWorld.com/go/IMsupport，输入或选择扫描仪型号并下载最新的升级。

请联系服务中心

1. 访问 AlarisWorld.com/go/IMsupport 以获取您所在国家/地区的最新电话号码。
2. 致电时，请准备以下信息：
 - 问题描述。
 - 扫描仪型号和序列号。
 - 计算机配置。
 - 您使用的软件应用程序。

附录 A 法规信息

注意

本部分未翻译的信息仅适用于这些地区的客户。

环境信息

- 柯达 S2085f/S3060/S3060f/S3100/S3100f/S3120/S3120 Max/S3140 Max 型扫描仪采用满足全球环保要求的设计。
- 基于环境的考虑，该装置的弃置可能会受到限制。有关弃置或再利用信息，请联系您的当地政府，如果在美国，请访问：AlarisWorld.com/go/scannerrecycling。
- 高氯酸盐材料：该产品中的纽扣电池可能包含高氯酸盐材料，在美国加利福尼亚州，此材料可能需要特殊处理；详情请访问 www.dtsc.ca.gov/hazardous_waste/perchlorate。
- 我们提供关于处理在维护或维修期间所更换耗材的指导原则；请遵循当地法规或联系当地的 Kodak Alaris 以获取更多信息。
- 产品包装材料可循环使用。
- 柯达 S2085f/S3060/S3060f/S3100/S3100f/S3120/S3120 Max/3140 Max 型扫描仪符合“能源之星”标准，装运前的出厂默认值设置为 15 分钟。

欧盟



此符号表示在最终用户想要弃置本产品时，必须将它送到适当的设施以进行回收和循环再用。有关适用于本产品的收集和回收计划的附加信息，请联系您当地的 Kodak Alaris 代表或参阅 kodakalaris.com/go/recycle 网页。



有关根据条规 (EC) 编号 1907/2006 (REACH) 第 59(1) 章包含在候选列表上存在物质的信息，请参考 kodakalaris.com/go/REACH。


产品信息披露表 - 柯达 S2085f/S3060/S3060f/S3100/S3100f/S3120/S3120 Max/3140 Max 型扫描仪

有毒有害物质或元素名称及含量标识表

有毒有害物质或元素名称及含量标识表

部件名称 Component name	有毒有害物质或元素 hazardous substances' name					
	铅 (Pb)	汞 (Hg)	镉 (Cd)	六价铬 (Cr6+)	多溴联苯 (PBB)	多溴二苯醚 (PBDE)
适配器 (AC Adapter)	X	O	O	O	O	O
电路板 Circuit Board	X	O	O	O	O	O

O: 该有毒有害物质在该部件所有均质材料中的含量均在 S J/T 11363-2006 规定的限量要求以下。
X: 该有毒有害物质至少在该部件的某一均质材料中的含量超出 SJ/T 11363-2006 规定的限量要求。
O: indicates hazardous substance concentration lower than MCV
X: indicates hazardous substance concentration higher than MCV

环保使用期限 (EPUP) 

在中国大陆，该值表示电子信息产品中含有的有毒有害物质或元素在正常使用的条件下不会发生外泄或突变，用户使用此产品不会对环境造成严重污染或对人身、财产造成严重损害的期限（以年计）。
 该值根据操作说明中所规定的产品正常使用条件而定

Environmental Protection Use Period (EPUP)
 In mainland China, this number indicates the time period (calculated by year) within which any hazardous substances present in the product are not expected to be released such that there is risk to human health, property, or the environment.
 This value is assigned based on normal use of the product as described in the operating instructions.

中国台湾:

設備名稱：掃描器 Equipment name	型號 (型式) : KODAK S2085f Scanner / KODAK S3060 Scanner / Type designation (Type) KODAK S3060f Scanner / KODAK S3100 Scanner / KODAK S3100f Scanner / KODAK S3120 Scanner/ KODAK S3120 Max Scanner / KODAK S3140 Max Scanner					
單元Unit	限用物質及其化學符號 Restricted substances and their chemical symbols					
	鉛 Lead (Pb)	汞 Mercury (Hg)	鎘 Cadmium (Cd)	六價鉻 Hexavalent chromium (Cr ⁺⁶)	多溴聯苯 Polybrominated biphenyls (PBB)	多溴二苯醚 Polybrominated diphenyl ethers (PBDE)
AC適配器 AC Adapter	—	○	○	○	○	○
離合器 Clutch	—	○	○	○	○	○
內存模塊 Motor	—	○	○	○	○	○
鏡片 Lens	—	○	○	○	○	○
電阻 Resistor	—	○	○	○	○	○
壓鑄框架 Die Cast Frame	—	○	○	○	○	○
電路板組件 Circuit Board Assembly	—	○	○	○	○	○
輸入/輸出托盤 Input/Output Trays	○	○	○	○	○	○
塑料蓋和零件 Plastic Covers and Parts	○	○	○	○	○	○
控制面板 Control Panel	○	○	○	○	○	○
傳感器 Sensors	○	○	○	○	○	○
進料和分離模塊 Feed and Separation Modules	○	○	○	○	○	○
紙張傳感器 Paper Sensors	○	○	○	○	○	○
端口 Ports	○	○	○	○	○	○
打印機附件 Printer Accessory	○	○	○	○	○	○

備考1. “超出0.1 wt %”及“超出0.01 wt %”係指限用物質之百分比含量超出百分比含量基準值。

Note 1: “Exceeding 0.1 wt %” and “exceeding 0.01 wt %” indicate that the percentage content of the restricted substance exceeds the reference percentage value of presence condition.

備考2. “○”係指該項限用物質之百分比含量未超出百分比含量基準值。

Note 2: “○” indicates that the percentage content of the restricted substance does not exceed the percentage of reference value of presence.

備考3. “—”係指該項限用物質為排除項目。

Note 3: The “—” indicates that the restricted substance corresponds to the exemption.

EMC 声明

美国：本设备经已测试并符合 FCC 规则第 15 部分中有关 B 类数字装置的限制。这些限制的目的是为了在居住环境使用该设备时，可以提供合理的保护以防止有害干扰。本设备会产生、使用并可能发射射频能量，并且如果未根据使用手册安装和使用，可能对无线电通信产生有害干扰。但是，这并不能确保在某些特定安装中绝不会产生干扰。如果本设备确实对无线电或电视接收造成有害干扰，并且可通过关闭和开启本设备来确定，鼓励用户尝试使用以下其中一种或多种方法来排除干扰：

- 重新调整接收天线的方向和位置。
- 增加设备与接收器之间的间距。
- 将设备和接收器分别连接至不同的插座。
- 要获取其他建议，请联系代理商或有经验的无线电 / 电视技术人员。

未经遵循规则方的书面许可所进行的任何更改或修改将使用户无权操作本设备。若产品或产品特定附加组件或指定与产品一起安装的其他配件有随附的屏蔽接口电缆，必须加以使用以确保符合 FCC 规定。

韩国：由于此设备获得家庭使用的 EMC 注册，因此可在任何地点使用，包括住宅区。

이 기기는 가정용으로 전자파적합등록을 한 기기로서 주거지역에서는 물론 모든 지역에서 사용할 수 있습니다.

日本：本设备为 B 级产品。如果在居住环境中使用本设备，可能会造成无线电干扰。出现此类问题时，用户可能需要采取适当措施。

この装置は、クラスB機器です。この装置を住宅環境で使用すると電波妨害を引き起こすことがあります。この場合には使用者が適切な対策を講ずるよう要求されることがあります。 VCCI - B

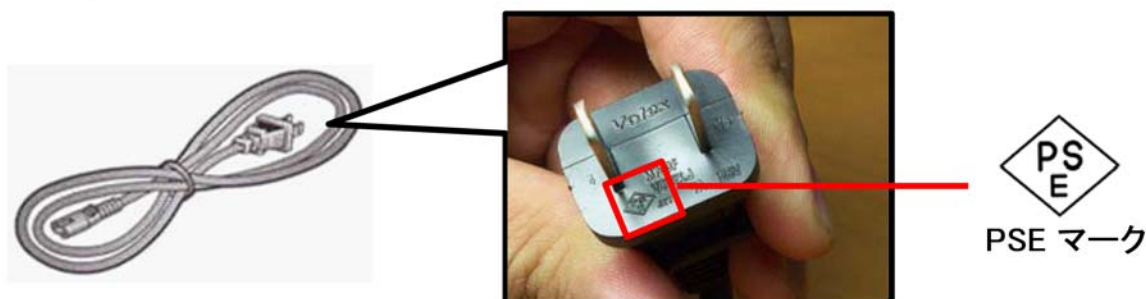
お客様各位

ご使用前に必ずお読み下さい！

コダックスキャナー 電源コードに関する注意事項

※コダックスキャナー製品は、日本国外でも使用できる様に各国の仕様に合わせた電源コードが数種類同梱されています。

日本国内で使用する場合、必ず2ピンの端子側に PSEマーク が刻印された電源コードを使用してください。



その他の電源コードは海外仕様となりますので、日本国内では使用しないで下さい。
また、同梱の電源コードは本製品以外に使用しないでください。

使用しない電源コードは、不燃物として地域の規定に従って正しく廃棄してください。
廃棄やリサイクルに関する詳細については、各地域の清掃局などにお問合せください。

他社製品やその他製品の電源コードを本製品に使用しないでください。

附录 B 保修 - 仅适用于美国和加拿大

恭喜您购买 柯达扫描仪。柯达扫描仪经过精心设计来为最终用户提供最佳性能和可靠性。所有的 柯达扫描仪都包含下列“有限保修”。

柯达扫描仪的“有限保修”

Kodak Alaris Inc. 为 Kodak Alaris 或通过 Kodak Alaris 的授权销售渠道销售的 柯达扫描仪提供下列“有限保修”（不包括备件和耗材）：

Kodak Alaris Inc. 保证 柯达扫描仪，从销售到产品适用的有限保修期止，不含材料或手工上的任何缺陷，并且符合适用于该特定 柯达扫描仪的性能规格。

所有的 柯达扫描仪都遵循下列的“保修排除情况”说明。有缺陷或不符合产品规格的 柯达扫描仪，将会根据 Kodak Alaris 的选择进行维修或使用新的或再造产品替换。

购买者可以通过访问 AlarisWorld.com/go/IMsupport 确定 柯达扫描仪的适用有限保修期限。

需要出示购买证明来证明可使用保修服务的资格。

保修排除情况

Kodak Alaris 的“有限保修”不适用于在购买后，由事故、意外、天灾或运输导致的 柯达扫描仪实体损坏，包括 (a) 没有按照 Kodak Alaris 当时最新的“装箱和运输指导”正确装箱和将扫描仪退还 Kodak Alaris 进行保修服务，包括没有在运输前装回运输安全装置，或没有在使用前先取下运输安全装置；(b) 由用户的安装、系统集成、编程、重新安装用户的操作系统或应用程序软件、执行系统工程、重新安置、改造数据，或拆除产品或任何组件（包括连接器、护盖、玻璃、插针、托盘或密封垫破裂）所导致；(c) 由非 Kodak Alaris 或 Kodak Alaris 授权服务供应商提供服务、修改或维修所导致，或由篡改、使用仿制品或其他非 Kodak Alaris 组件、组合件、附件或模块所导致；(d) 因为误用、不合理的处理或维护、不当使用、操作员错误、未正确监督和维修所导致，包括使用未经 Kodak Alaris 认可的清洁产品或其他附件，或违反建议的步骤或规格使用产品；(e) 因为环境条件（例如，过热或其他不适合的物理操作环境）、腐蚀、沾污、产品外部的电气工作，或无法提供静电释放 (ESD) 保护所导致；(f) 因为无法安装产品可用的固件更新或版本所导致，以及 (g) 因为其他补充的排除情况所导致，其列表定时在线 (AlarisWorld.com/go/IMsupport) 发布。

Kodak Alaris 没有为在美国和加拿大以外的国家（地区）购买的产品提供“有限保修”。从国外销售渠道购买产品的购买者，必须通过原始购买来源要求保修项目（若有）。

Kodak Alaris 没有为购买作为第三方制造商的产品、计算机系统或其他电子设备的一部分的产品提供“有限保修”。

这些产品的任何保修由 OEM（原始设备制造商）作为制造商的产品或系统的一部分提供。

替换产品将采取有缺陷产品适用“有限保修”期的剩余时间或三十 (30) 天为标准，视何者较长而定。

安装警告和免责声明

KODAK ALARIS 不对由销售、安装、使用、维修或不正确运行本产品，不论出于什么原因，所导致的任何相应或意外损害承担责任。KODAK ALARIS 不承担责任的这类损害包括但不限于，收入或利润的损失、数据丢失、停机成本、丧失产品的使用、任何替代产品、设施或服务的成本、或这类损害引起的客户索赔。

如果本附录中的其他章节与“有限保修”之间出现任何冲突，将以“有限保修”的条款作为优先。

如何获取“有限保修”服务

柯达扫描仪随附关于拆除包装、设置、安装和操作的信息。仔细阅读《使用指南》将可以获得最终用户对于安装、操作和维护产品的大部分技术问题的答案。但是，如果需要附加的技术支持，您可以访问我们的下列网站：AlarisWorld.com/go/IMsupport 或联系：Kodak Alaris 的回应中心：(800) 822-1414

“回应中心”从美国东部时间周一至周五（不包括 Kodak Alaris 假期）上午 8 时至下午 5 时提供服务。

致电前，合格购买者应该准备好 柯达扫描仪的型号、部件号、序号和购买证明。合格购买者还应该准备提供问题的说明。

“回应中心”的职员将会在电话中帮助最终用户解决问题。最终用户可能会被要求运行一些简单的自我诊断测试，然后报告结果状态和错误代码信息。这将可以帮助“回应中心”确定问题是否出在 柯达扫描仪或其他部件上，以及是否能够通过电话解决该问题。如果“回应中心”确定存在硬件问题，而且该硬件仍处于“有限保修”或购买的“维护协议”有效期，则会根据需要，分配“退还材料授权号”(RMA)，启用服务请求和进行维修或替换程序。

装箱和运输指导

购买者必须以保证完整保护产品不会受到运输损害的方式运输所有的保修退还产品。否则，将会使柯达扫描仪保修失效。Kodak Alaris 建议购买者保留原始包装箱和包装材料，用于存储或运输。Kodak Alaris 对于和运输损坏有关的问题概不负责。购买者必须仅退还柯达扫描仪。运输前，购买者必须取下和保存所有的“附加”物件（例如，适配器、电缆、软件、手册等）。Kodak Alaris 对于这些物件不承担任何责任，而且它们将不会连同已维修或替换的柯达扫描仪一起送还。所有产品应该使用原始运输箱，或该退还装置的授权包装箱，包装妥当再退还 Kodak Alaris。运输柯达扫描仪前，购买者必须安装运输安全装置。如果没有原始包装可用，请联系 Kodak Alaris 的回应中心：(800) 822-1414，索取部件号和替换包装材料订购信息。

退还程序

对于在此“有限保修”有效期的柯达扫描仪的合格购买者，如果想要获得维修服务，必须通过致电 (800) 822-1414 获取一个“退还材料授权号”(RMA)，并且必须在签发 RMA 当天的十 (10) 个工作日内根据 Kodak Alaris 当前的“装箱和运输指导”将柯达扫描仪退还至 RMA 上指定的地址，所有费用和 risk 须由最终用户自行承担。

任何由 Kodak Alaris 替换的缺陷产品或部件将成为 Kodak Alaris 的财产。

客户的责任

通过请求维修服务，即表示合格购买者同意“有限保修”的条款，包括免责声明和责任规定的限制。寻求维修服务前，最终用户必须备份可能会损坏或丢失的任何数据或文件。KODAK ALARIS 在没有任何限制下，对于丢失或损坏的数据或文件不承担任何责任。

保修服务说明

Kodak Alaris 提供一系列的服务计划来支持其“有限保修”，并为柯达扫描仪的使用和保养提供援助（统称“服务方法”）。柯达扫描仪代表一项重要的投资。柯达扫描仪提供保持竞争能力所需的生产力。生产力的突然降低，即使是暂时的，也会严重影响符合承诺的能力。停机时间可能会导致惨重代价，不只是在维修成本方面，时间的损失也同样严重。为了帮助减轻这些问题，Kodak Alaris 可以根据产品类型，使用下列服务方法之一来提供处于其“有限保修”有效期的服务。

可以在线获取有关产品的信息，包括保修、服务计划信息和限制，网址为：

AlarisWorld.com/go/IMsupport。

为避免服务延迟，Kodak Alaris 鼓励最终用户通过以下网址在线完成“有限保修注册”流程：AlarisWorld.com/go/IMsupport。

需要提供产品型号和产品序列号才能完成注册流程。

Kodak Alaris 还提供可购买的各种服务计划，为柯达扫描仪的使用和保养提供援助。

Kodak Alaris 承诺在“有限保修”的有效期内，为其客户提供质量、性能、可靠性和服务。

我们预计产品停产之后至少 5 年内会继续提供备件和耗材。

预先替换装置 (AUR)

AUR 可能是业界最简易和最全面的服务产品。如果发生产品缺陷事件，即便不太可能，对于某些柯达扫描仪的合格购买者，Kodak Alaris 将会在两个工作日替换该产品。

AUR 为失效或损坏的特定柯达扫描仪提供优先替换。如果 Kodak Alaris 确定某个产品无法根据制造商规格正常运行，Kodak Alaris 将在第二天提供 AUR（视快递服务而定）。替换产品将在当前产品的最低规格下运行，但可能不是完全相同的品牌和型号。替换产品可能是翻新装置。当需要 AUR 支持时，Kodak Alaris 会将替换部件运送至客户所在地，并预付运费。替换装置送达后，客户必须在收到 AUR 后 5 个工作日内拆下有限保修条款未涵盖的所有选件和附件（包括电源线、文档等），然后将整个故障装置放入装运箱，贴上随附的标签并致电承运商取货。Kodak Alaris 将支付往返运输费用。如果退回的装置缺少部件，可能会按照每次通话时的现行费率向客户收取部件费用。如果客户未在 10 个工作日内将故障装置退回，客户将会收到该部件的标价发票，并承担相应的费用。

库房服务

如果柯达扫描仪不符合“优先交换”或“到场服务”的规定，合格购买者可以利用我们的“库房维修服务”。合格购买者将会获得关于将产品运输到就近授权“库房维修中心”的指示。将产品运输到维修中心的风险和费用必须由合格购买者承担。将产品退还维修中心前，请确保取下不在“有限保修”范围内的所有选件和附件（包括电源线、文档等）。所有产品应该使用原始运输箱，或建议的包装箱，包装妥当再退还 Kodak Alaris。运输柯达扫描仪前，必须安装运输安全装置。如果没有原始包装可用，请联系 Kodak Alaris 的回应中心：(800) 822-1414 了解订购信息。要求维修服务的合格柯达扫描仪购买者，必须通过致电 (800) 822-1414 获取一个“退还材料授权号”(RMA)，并且必须在签发 RMA 当天的十 (10) 个工作日内将柯达扫描仪退还至 RMA 上指定的地址，所有费用和风险须由最终用户自行承担。“退还材料授权号”(“RMA”) 必须清楚标明在包装箱的外面，以确保正确接收和记入缺陷产品。

收到产品后，维修中心将会在十 (10) 个工作日内维修该产品。维修后的产品将会以两天的快递邮件运回，合格购买者无须承担此费用。

重要限制

资格：先行更换计划和库房维修服务仅适用于美国五十 (50) 州内向 Kodak Alaris 授权经销商购买产品的合格购买者。如果产品处于 Kodak Alaris 当时的现行“保修排除情况”，包括购买者无法按照 Kodak Alaris 当时最新的“装箱和运输指导”将故障产品退还给 Kodak Alaris，该柯达扫描仪将没有资格享有保修下的任何服务。只有最初购买柯达扫描仪作为个人或业务用途而不是用于转售的用户，才被视为“合格购买者”或“最终用户”。

耗材：耗材是指在正常使用下会磨损，而且在必要时必须由最终用户替换的物品。耗材、补给品、其他可消耗的物品和那些在《使用指南》中识别为用户责任的物品，均不在“有限保修”范围内。

任何由 Kodak Alaris 替换的缺陷产品或部件将成为 Kodak Alaris 的财产。

联系 Kodak Alaris

要获得有关 *柯达* 扫描仪的信息，请访问：

网站：AlarisWorld.com/go/IM

美国境内的用户，请拨打电话联系技术支持：

电话技术支持从周一至周五，上午 5 时至下午 5 时之间提供，不包括 Kodak Alaris 假期。电话：(800) 822-1414

要获得全天候提供的“技术文档”和“常见问题解答”：

网站：AlarisWorld.com/go/IM

要获得有关“服务计划”的信息

网站：AlarisWorld.com

电话：(800) 822-1414

