

Kodak S2000f/S3000 Serisi Tarayıcılar

KODAK S2085f Tarayıcı

KODAK S3100 Tarayıcı

KODAK S3120 Max Tarayıcı

KODAK S3060 Tarayıcı

KODAK S3100f Tarayıcı

KODAK S3140 Max Tarayıcı

KODAK S3060f Tarayıcı

KODAK S3120 Tarayıcı

Kullanıcı Kılavuzu



3. Taraf Lisansları

This software is based in part on the work of the Independent JPEG Group

Copyright (C)2009-2013 D. R. Commander. All Rights Reserved.

Redistribution and use in source and binary forms, with or without modification, are permitted provided that the following conditions are met:

- Redistributions of source code must retain the above copyright notice, this list of conditions and the following disclaimer.
- Redistributions in binary form must reproduce the above copyright notice, this list of conditions and the following disclaimer in the documentation and/or other materials provided with the distribution.
- Neither the name of the libjpeg-turbo Project nor the names of its contributors may be used to endorse or promote products derived from this software without specific prior written permission.

THIS SOFTWARE IS PROVIDED BY THE COPYRIGHT HOLDERS AND CONTRIBUTORS "AS IS", AND ANY EXPRESS OR IMPLIED WARRANTIES, INCLUDING, BUT NOT LIMITED TO, THE IMPLIED WARRANTIES OF MERCHANTABILITY AND FITNESS FOR A PARTICULAR PURPOSE ARE DISCLAIMED. IN NO EVENT SHALL THE COPYRIGHT HOLDERS OR CONTRIBUTORS BE LIABLE FOR ANY DIRECT, INDIRECT, INCIDENTAL, SPECIAL, EXEMPLARY, OR CONSEQUENTIAL DAMAGES (INCLUDING, BUT NOT LIMITED TO, PROCUREMENT OF SUBSTITUTE GOODS OR SERVICES; LOSS OF USE, DATA, OR PROFITS; OR BUSINESS INTERRUPTION) HOWEVER CAUSED AND ON ANY THEORY OF LIABILITY, WHETHER IN CONTRACT, STRICT LIABILITY, OR TORT (INCLUDING NEGLIGENCE OR OTHERWISE) ARISING IN ANY WAY OUT OF THE USE OF THIS SOFTWARE, EVEN IF ADVISED OF THE POSSIBILITY OF SUCH DAMAGE.

İçindekiler

İçindekiler	i
Güvenlik	v
Kullanıcı Önlemleri	v
Uyarı etiketleri	vi
Akustik emisyon	vi
1 Genel Görünüm	1
Bu kılavuzdaki resimler	1
Destekleyici belgeler	2
Aksesuarlar	2
Paket içeriği	2
Tarayıcı bileşenleri	3
Önden görünüm	3
İçeriden görünüm	6
Arkadan görünüm	7
İsteğe Bağlı Yazıcı Aksesuarı: Yazıcı erişim görünümü	8
2 Kurulum/İlk Tarama	9
Kurulum	9
Tarayıcıyı kutudan çıkarma	9
Tarayıcınızı kurma	10
Ağ ayarlarını yapılandırın	11
Ferrit çekirdeğini takın	12
Sürücü yazılımını takma	13
Tarayıcının ürün yazılımını doğrulama	14
Tarayıcının ürün yazılımını güncelleme	15
Sürücü yazılımı kurulmuş bilgisayar	15
Web Tarayıcısı	16
Mevcut KODAK Alaris Tarama Yazılımı	17
Smart Touch	17
KODAK Capture Pro LE	17
Güç tasarrufu modu ve tarayıcının kapatılması	20
3 Tarayıcı Ayarları	21
Giriş tepsisini ayarlama	21
Çıkış tepsisini ayarlama	22
Çıkış deflektörlerini takma	25
Düz yatak tarama (yalnızca S2085f, S3060f, S3100f Tarayıcılar)	26
Arka belge çıkışını kullanma	28
Tarayıcı Dokunmatik Ekranını Kullanma	29
Durum alanı	29
Dokunmatik ekran düğmeleri	29
Ayarlar ekranı	31
Bilgiler	31
Bakım	31
Ağ	32
Tanı	34
Easy Setup	35
Güç	36
Dil	37

Yükseltici	37
Besleme ayarı	37
Hız	38
Paylaşım	38
Yönetici Erişimi	39
Sıfırla	39
Hazır Durumları	40
Kullanıcılar Hazır	40
Profiller Hazır	40
Tarama devam ediyor	41
Yanlış Besleme Algılaması Kontrolü	41
Tarama duraklatıldı	42
Belge İşleme	42
Yükseltici ve kağıt yolu kontrolleri	43
4 Belge Yazdırma	45
KODAK Yazıcı Aksesuarını kullanma	45
Yazıcı teknik özellikleri	46
Mürekkep kartuşunu takma/değiřtirme	47
Yazdırma konumlarını deęiřtirme	49
Sorun giderme	50
5 Bakım	51
Bölüm özeti	51
Alet ve malzemeleri temizleme	51
Tarayıcı kapaęını açma	52
Temizleme prosedürleri	53
Çıkıř tepsisi, giriř yükseltici ve aktarım alanını vakumlama	53
Silindirleri temizleme	53
Ayırma silindiri lastiklerini temizleyin	54
Besleme modülü lastiklerini temizleme	55
Arka plan řeridini (řeritlerini) temizleme	55
CIS Görüntüleyiciyi Temizleme	56
Düz yatak camının temizlenmesi (yalnızca S2085f/S3060f/S3100f Tarayıcılar)	56
Aktarım temizleme sayfası çalıřtırma	57
Son temizleme adımları	57
Deęiřtirme prosedürleri	58
Besleme modülünü veya besleme modülü lastiklerini deęiřtirme	58
Ayırma silindirini deęiřtirme	60
Ayırma silindiri lastiklerini deęiřtirme	60
Ön ayırma yastıęını deęiřtirme	61
Düz yatak arka planını deęiřtirme (Yalnızca S2085f/S3060f/S3100f Tarayıcılar)	62
Malzemeler ve sarf malzemeleri	62
6 Sorun Giderme	63
Sorunlar için kendi kendine yardım	63
Yazılımı yükseltme	63
Servisle Baęlantı Kurma	63
Ek A Yönetmelik Bilgileri	65
Not	65
Çevre koruma bilgileri	65
Avrupa Birlięi	65

EMC beyanları	68
Ek B Garanti — Yalnızca ABD ve Kanada	71

Güvenlik

Kullanıcı Önlemleri

- Tarayıcıyı sağlam, düzgün, 20,4 kg (45 lbs) ağırlığı destekleyebilecek bir çalışma zeminine yerleştirin ve tarayıcının her tarafında yeterli boşluk bırakıldığından emin olun.
- Tarayıcının yerini değiştirirken, tarayıcıyı iki kişinin güvenli kaldırma tekniklerini kullanarak kaldırması önerilir.
- Tarayıcıyı toza, neme veya buhara açık bir yere yerleştirmeyin. Aksi halde elektrik çarpması veya yangın meydana gelebilir. Tarayıcıyı yalnızca kuru iç mekanlarda kullanın.
- Elektrik prizinin tarayıcıdan en fazla 1,52 metre (5 fit) mesafede ve kolay erişilebilir olmasını sağlayın.
- Ekipmanı elektrik prizinden çıkarırken fişe asılmayın ve prizi tutun.
- Güç kablosunun prize sağlam bir şekilde takıldığından emin olun. Aksi halde elektrik çarpması veya yangın tehlikesi doğabilir.
- Güç kablosuna hasar vermeyin, kabloyu kesmeyin, düğümlemeyin veya değiştirmeyin, hasarlı kablo kullanmayın. Bu, elektrik çarpmasına veya yangına yol açabilir.
- Tarayıcı, özel ve düzgün bir şekilde topraklanmış bir elektrik prizi gerektirir. Tarayıcı ile birlikte uzatma kablosu veya anahtarlı uzatma kablosu kullanmayın.
- Acil durumlarda fişin kolayca çekilebilmesi için elektrik prizinin çevresinde yeterince boşluk bırakın.
- Kullanıcı Kılavuzunda açıklananın dışında tarayıcıyı parçalara ayırmayın, servis uygulamayın veya değiştirmeyin.
- Tarayıcıyı güç kablosu ve arabirim kablosu takılıyken taşımayın. Bu, kabloya zarar verebilir. Tarayıcıyı taşımadan veya yerini değiştirmeden önce güç kablosunu duvardaki prizden çekin.
- Kodak Alaris tarafından önerilen temizleme prosedürlerini uygulayın. Hava, sıvı veya sprey gaz ile çalışan temizleyiciler kullanmayın. Bu temizleyiciler toz, kir ve birikintileri tarayıcının içindeki başka noktalara taşır ve bu da tarayıcının düzgün çalışmamasına neden olabilir.
- Kimyasal ürünlere yönelik Güvenlik Veri Sayfaları (SDS) şu adresteki Kodak Alaris web sitesinde bulunabilir: AlarisWorld.com/go/ehs. Web sitesinden SDS'lere erişirken, Güvenlik Veri Sayfası'nı istediğiniz tüketim malzemesine ait katalog numarasını vermeniz istenecektir. Tüketim malzemeleri ve katalog numaraları için bkz. bu kılavuzun "Sarf ve tüketim malzemeleri" bölümü.
- Bu cihaz görsel gösterim işyerlerinde doğrudan görüş alanında kullanmak için tasarlanmamıştır. Görsel gösterim iş yerlerinde rahatsız edici etkilerden kaçınmak için bu cihazı doğrudan görüş alanına yerleştirmeyin.

Kullanıcıların ve çalışanlarının, her türlü makinenin kullanımına yönelik genel önlemleri uygulaması gerekmektedir. Bu önlemler, bunlarla sınırlı olmamak kaydıyla, aşağıdakileri içerir:

- Bol giysiler, kol yenleri düğmesiz kıyafetler vs. giymeyin.
- Bol takılar, bilezikler, iri yüzükler, uzun kolyeler, vs. kullanmayın.
- Saçlar kısa olmalı, gerekirse saç filesi kullanılmalı veya uzun saçlar topuz şeklinde bağlanmalıdır.
- Alanda, makinenin içine çekilebilecek diğer her türlü gevşek nesneyi kaldırın.
- Zihin yorgunluğunu önlemek için yeteri kadar mola verin.
- Yalnızca önerilen temizlik malzemelerini kullanın.
- Sıkıştırılmış/basınçlı hava kullanmayın.

Yöneticiler çalışma şekillerini gözden geçirmeli ve tarayıcının veya her türlü mekanik aygıtın çalıştırılmasına dair iş tanımının bir parçası olan bu önlemlere uyulmasını sağlamalıdır.

Pil Bilgileri

Bu ürün, Lityum düğme hücreli bir pil içerir. Bu pil yalnızca yetkili bir Servis Mühendisi tarafından çıkarabilir veya değiştirilebilir.

DİKKAT:

- Pil yanlış tipte bir pille değiştirilirse patlama riski mevcuttur.
- Kullanılan pilleri talimatlara uygun olarak atın.

Uyarı etiketleri



DİKKAT: Hareketli parçalar vardır, dokunmayın.

Akustik emisyon

Maschinenlärminformationsverordnung – 3, GSGV
Der arbeitsplatzbezogene Emissionswert beträgt <70 dB(A).

[Makine Gürültü Bilgileri Yönetmeliği — 3, GSGV
Operatör konumundaki gürültü emisyon değeri <70 dB(A).]

1 Genel Görünüm

Kodak S2000f/S3000 Serisi Tarayıcılar masaüstü iki renkli tarayıcılardır. Aşağıdaki modeller mevcuttur:

- *Kodak S2085f Tarayıcı dikey yönde 300 dpi (inç başına nokta sayısı) çözünürlükte dakikada en çok 85 sayfa hızla siyah beyaz A4 boyutlu belge taraması yapar. S2085f Tarayıcıda aynı zamanda A4 (21 x 29,7 cm) veya 8 ½ x 11-inç (21,6 cm x 27,94 cm) boyutuna kadar olan istisna belgeleri taramanıza imkan tanıyan yerleşik düz yatak bulunmaktadır.*
- *Kodak S3060 Tarayıcı yatay yönde 300 dpi (inç başına nokta sayısı) çözünürlükte dakikada en çok 60 sayfa hızla siyah beyaz letter boyutlu belge taraması yapar.*
- *Kodak S3060f Tarayıcı yatay yönde 300 dpi (inç başına nokta sayısı) çözünürlükte dakikada en çok 60 sayfa hızla siyah beyaz letter boyutlu belge taraması yapar. S3060f Tarayıcıda aynı zamanda A4 (21 x 29,7 cm) veya 8 ½ x 11-inç (21,6 cm x 27,94 cm) boyutuna kadar olan istisna belgeleri taramanıza imkan tanıyan yerleşik düz yatak bulunmaktadır.*
- *Kodak S3100 Tarayıcı yatay yönde 300 dpi (inç başına nokta sayısı) çözünürlükte dakikada en çok 100 sayfa hızla siyah beyaz letter boyutlu belge taraması yapar.*
- *Kodak S3100f Tarayıcı yatay yönde 300 dpi (inç başına nokta sayısı) çözünürlükte dakikada en çok 100 sayfa hızla siyah beyaz letter boyutlu belge taraması yapar. S3100f Tarayıcıda aynı zamanda A4 (21 x 29,7 cm) veya 8 ½ x 11-inç (21,6 cm x 27,94 cm) boyutuna kadar olan istisna belgeleri taramanıza imkan tanıyan yerleşik düz yatak bulunmaktadır.*
- *Kodak S3120 Tarayıcı yatay yönde 300 dpi (inç başına nokta sayısı) çözünürlükte dakikada en çok 120 sayfa hızla siyah beyaz letter boyutlu belge taraması yapar.*
- *Kodak S3120 Max Tarayıcı yatay yönde 300 dpi (inç başına nokta sayısı) çözünürlükte dakikada en çok 120 sayfa hızla siyah beyaz letter boyutlu belge taraması yapar.*
- *Kodak S3140 Max Tarayıcı yatay yönde 300 dpi (inç başına nokta sayısı) çözünürlükte dakikada en çok 140 sayfa hızla siyah beyaz letter boyutlu belge taraması yapar.*

Bu kılavuzdaki resimler

Bu Kullanım Kılavuzunda *Kodak S2000f/S3000 Serisi Tarayıcıları* kullanma ve bu tarayıcının bakımını yapma konusunda bilgi ve prosedürler bulunmaktadır. Bu seride çok sayıda model bulunmaktadır; modeliniz herhangi bir resimden biraz farklı görünebilir. Bu kılavuzda yer alan bilgiler, aksi belirtilmedikçe, tüm S2000f/S3000 tarayıcı modelleri için geçerlidir.

Destekleyici belgeler

Bu Kullanım Kılavuzuna ek olarak aşağıdaki belgeler sunulur:

- **Kurulum Kılavuzu** — tarayıcının kurulumu için uygulanması gereken adımları içerir.
- **Başvuru Kılavuzu** — tarayıcınızın temizliğine yönelik kolay görsel adımlar sağlar. İleride kolayca başvurabilmek için bu kılavuzu tarayıcınızın yakınında tutun.

Web sitesi: AlarisWorld.com/go/IM

Aksesuarlar

Kodak Yazıcı Aksesuarı, S2000f/S3000 Serisi Tarayıcılar için — Yazıcı Aksesuarı taranan belgenin arka tarafına bilgi uygulamanın etkili bir yöntemidir. Aksesuar tam tarayıcı hızında çalışır. Yazıcı tarih, saat, belge sıra sayısı ve özel mesajlar ekleyebilir. Tüm yazıcı kontrol ve işlevlerine, TWIN Veri kaynağı veya ISIS Sürücüsü aracılığıyla erişilebilir. (KAT No.1324391 - Yazıcı Aksesuarı i2900/S2000f/i3000/S3000)

Kodak A3 Düz Yatak Aksesuar — Kodak A3 Düz Yatak, Kodak S2085f/S3060/S3060f/S3100/S3100f/S3120/S3120 Max/S3140 Max Tarayıcınız için A3 (29,7 x 42 cm) veya 11 x 17 inç (27,94 x 43,2 cm) boyutuna kadar olan istisna belgeleri tarama özelliği sunmaktadır. (KAT No. 1894351)

Belge Desteği — 17 inçten (43,2 cm) 36 inç (91,44 cm) kadar olan belgeleri taramanıza imkan tanır. (KAT No. bekliyor)

Arka Çıkış Tepsisi Aksesuarı — tarayıcının arkasından çıkan belgeleri yakalar. (KAT No. 1703594)

Paket içeriği

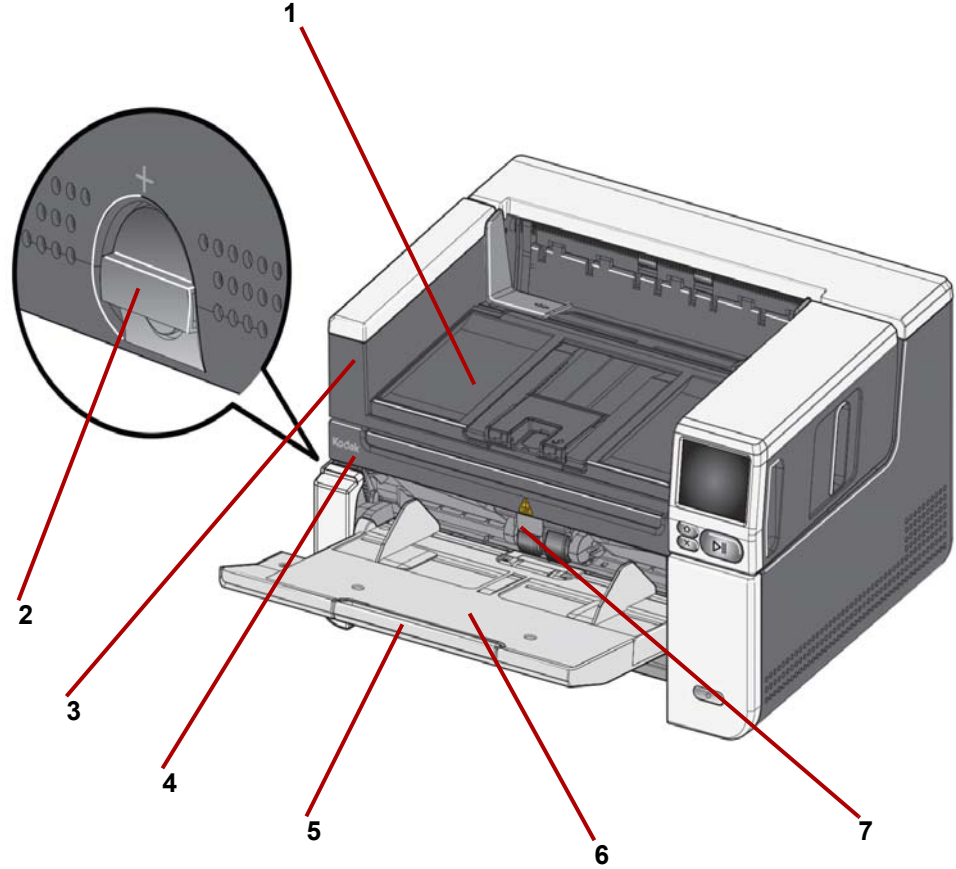
Başlamadan önce kutuyu açın ve içindekileri kontrol edin:

- Kodak S2085f, S3060, S3060f, S3100, S3100f, S3120, S3120 Max veya S3140 Max Tarayıcı
- USB 3.0 kablosu
- AC güç kablosu demeti (60W güç kaynağı ile)
- İçeriğinde ayrıca şunlar bulunmaktadır:
 - Kurulum CD'si
 - Basılı Başvuru Kılavuzu
 - Basılı Kurulum Kılavuzu
 - Örnek Temizleme Seti
 - Çeşitli broşürler

Tarayıcı bileşenleri

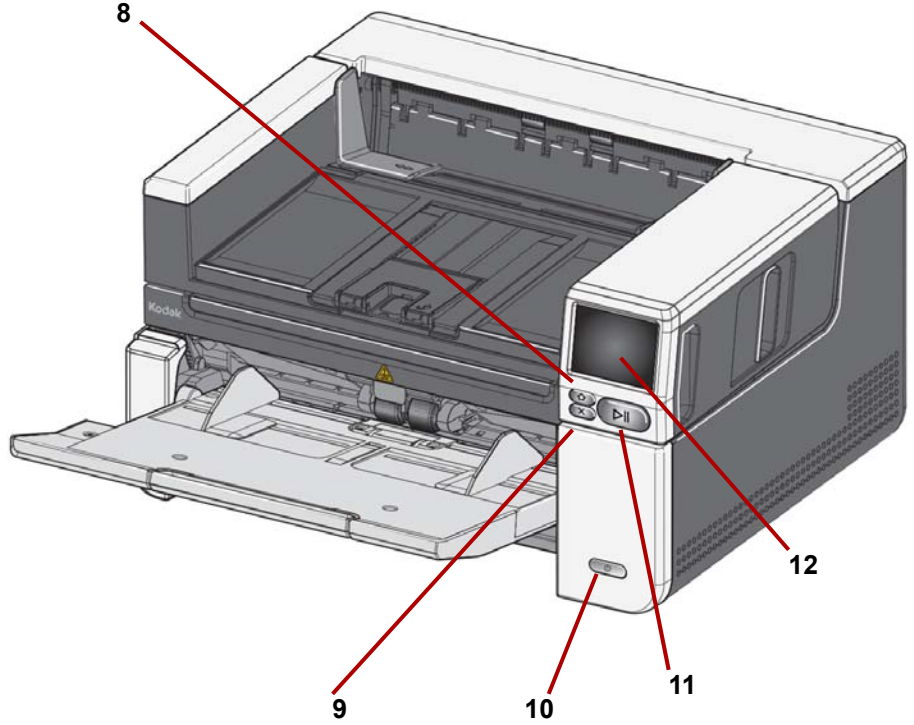
Önden görünüm

Aşağıdaki resim *Kodak S3060f* Tarayıcıya aittir. *Kodak S2085f*, *S3060f* ve *S3100f* düz yataklı modellerdir. Başka bir *Kodak S2000f/S3000* Serisi Tarayıcınız varsa düz yatağı bulunmuyordur. Aksi belirtilmedikçe bileşenlerin tümü tüm tarayıcı modellerinde bulunmaktadır.

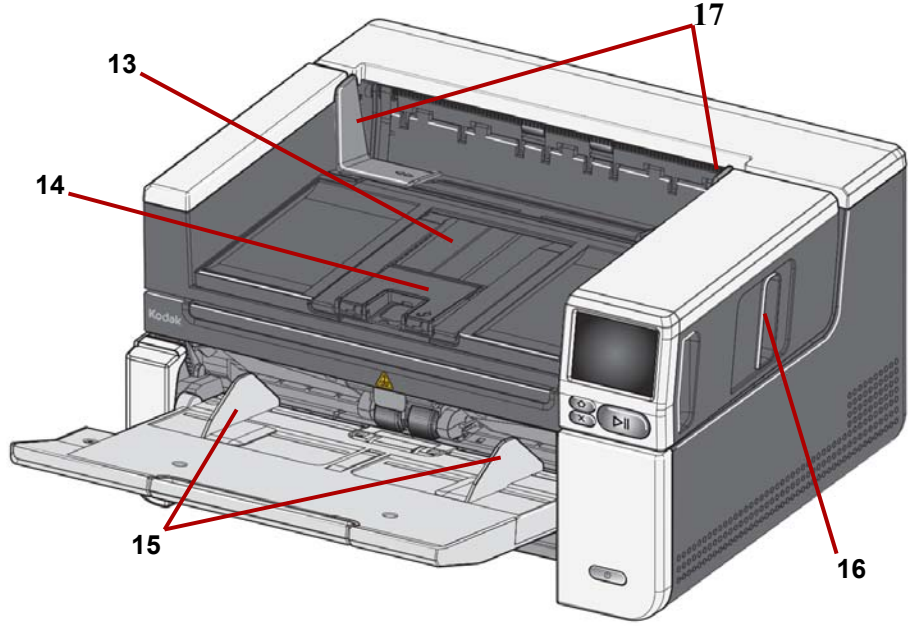


- 1 **Çıkış tepsisi** — taranan belgeleri biriktirir.
- 2 **Aralık serbest bırakma** — özel işlem gerektiren belgeler için besleme modülü ile ayırma modülü arasındaki boşluğu açmak üzere kadranı dikey olarak çevirir.
- 3 **Düz yatağı açmak için burayı tutun** (*yalnızca Kodak S2085f, S3060f ve S3100f Tarayıcılarda*) — istisna belgeleri, kitapları, dergileri, dosya klasörlerini taramanıza imkan tanıyan düz yatağa erişimi sağlar.
- 4 **Düz Yatak** — *yalnızca Kodak S2085f, S3060f ve S3100f Tarayıcılarda* — A4 (21 x 29,7 cm) veya 8 ½ x 11-inç (21,6 cm x 27,94 cm) boyutuna kadar olan istisna belgeleri taramanıza imkan tanıyan yerleşik düz yatak.
- 5 **Giriş tepsisi uzatması** — 11 inç (27,94 inç)'ten daha uzun ve 17 inç (43,2) kadar olan belgeleri alabilmesi için bu uzatmayı dışarı çekin.
- 6 **Giriş tepsisi (yükseltici)** — tarama için 300 belgeye (20 lb. / 80 g/m²) veya *S3120 Max* ve *S3140 Max* modellerinde 500 sayfaya kadar barındırır. Belgeler yüklendiğinde ve taramaya hazır olduğunda, yükseltici besleme için doğru yüksekliği ayarlayacaktır. Tarama işlemi tamamlandıktan sonra yükseltici en aşağıdaki konuma geri dönecektir. Giriş tepsisi kullanılmadığında katlanabilir.

- 7 **Besleyici ayar tırnağı** — beslemesi zor belgeler için besleme silindiri üzerindeki baskıyı arttırmak için bu tırnağı dışarı çekin.



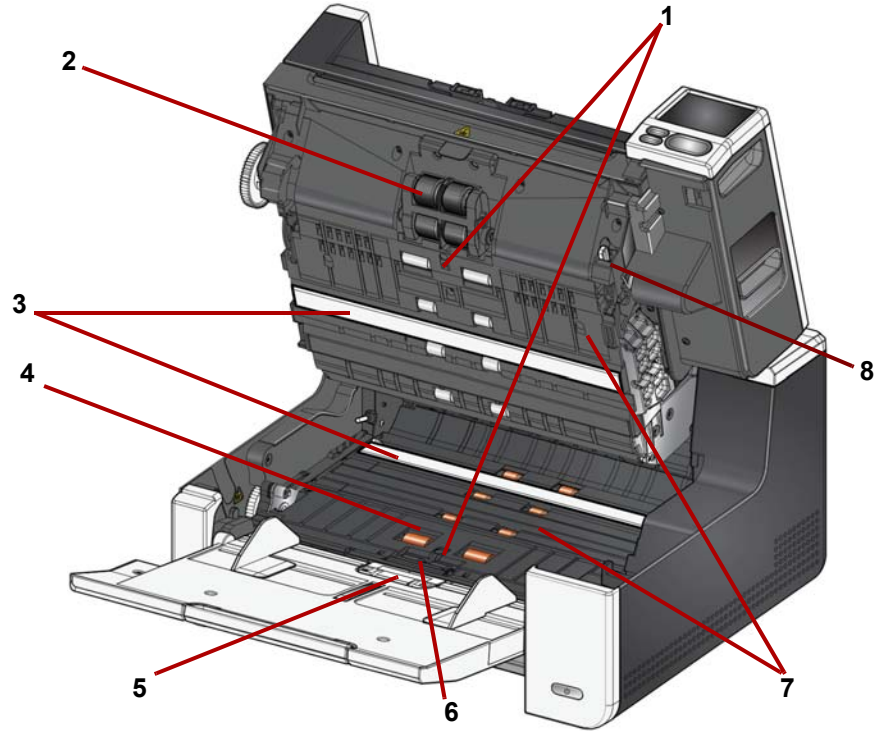
- 8 **Giriş düğmesi** — tarayıcının giriş ekranına dönmesi için bu düğmeye basın. Alaris tarama uygulaması için tarama ayarları listesini göreceksiniz. Taramanın bilgisayardan başlatılması gereken uygulamalar için Hazır ekranını görürsünüz.
- 9 **X düğmesi** — tarama işlerini duraklatmak ya da sonlandırmak, bazı olay bildirimlerini temizlemek ya da bazı ekranları kapatmak için buna basın.
- 10 **Güç düğmesi** — tarayıcıyı açmak için güç düğmesine basıp bırakın. Tarayıcı zaten açıksa, güç düğmesine birkaç saniye basılı tuttuğunuzda tarayıcı kapanacaktır.
- 11 **Duraklat/Sürdür düğmesi** — tarama devam ediyorsa taramayı duraklatmak için, tarama duraklatılmışsa taramayı sürdürmek için basın.
- 12 **Tarayıcı gösterge ekranı** — tarayıcı bilgileri ve kontrollerinin renkli grafik göstergesinin bulunduğu dokunmatik ekran. Ekran, tarayıcıda tarama işlemini başlatmanızı mümkün kılan Kodak Alaris tarama uygulamalarına erişim sağlar.



- 13 Çıkış tepsi uzatması** — 17 inç / 43,2 cm'ye kadar olan belgeleri almak üzere açılabilir.
- 14 Belge durdurucu** — geliştirilmiş belge yığınlama için belge durdurucusunu yükseltin.
- 15 Giriş tepsi (yükseltici) yan kılavuzları** — bu kılavuzları taramakta olduğunuz belgelerin boyutuna uyacak şekilde içeri ve dışarı doğru kaydırın.
- 16 Tarayıcı kapağı serbest bırakma mandalı** — tarayıcı kapağını açmak için serbest bırakma mandalını çekin.
- 17 Çıkış tepsi yan kılavuzları** — bu kılavuzları taradığınız belgelerin boyutuna uyacak şekilde içeri ve dışarı doğru kaydırın.

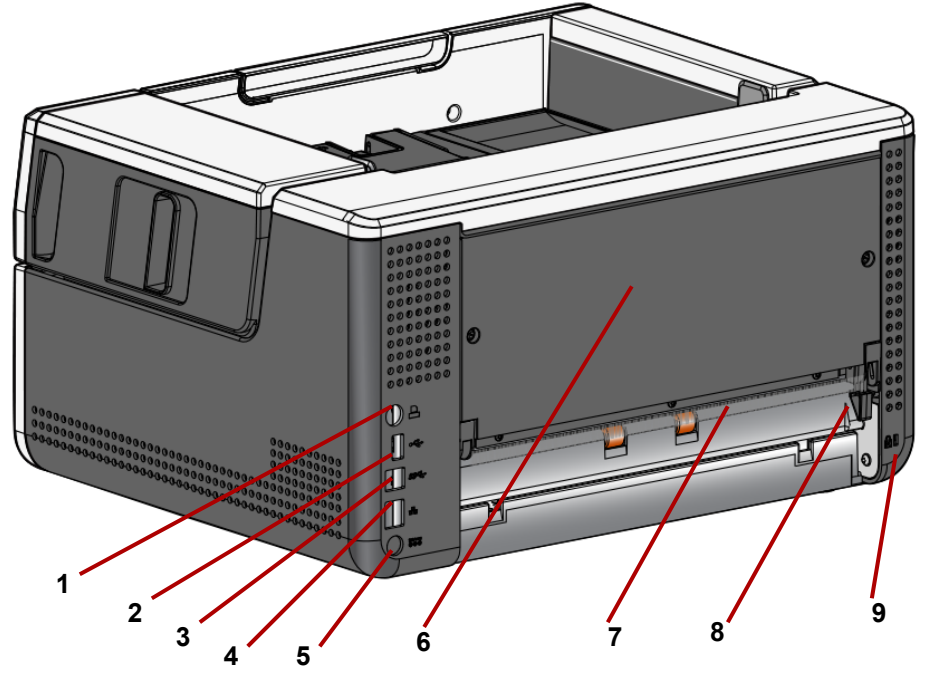
İçeriden görünüm

Tarayıcı kapağını serbest bırakma mandalını ileri doğru çektiğinizde, aşağıdaki iç bileşenler görünür.



- 1 **Ultrasonik Sensörler** — çoklu beslemeleri ve belge hasarını algılamak için kullanılır. Kodak Alaris Akıllı Belge Koruma özelliği belgelerinizin hasar görmesini engellemanize yardım eder. Bu özellik hakkında daha ayrıntılı bilgi için Tarayıcı Kurulum Kılavuzuna bakın.
- 2 **Besleme modülü** — farklı boyut, kalınlık ve dokudaki belgelerin düzgün beslenmesini ve ayrılmasını sağlar.
- 3 **CIS Görüntüleyici (2)** — en iyi resim kalitesini elde etmek için görüntüleyicileri temiz tutun.
- 4 **Ön Aktarım Silindiri / Silindirleri** — belgelerin tarayıcı içinde düzgün şekilde aktarılmasını sağlar.
- 5 **Kağıt Algılama sensörü** — giriş tepsisinde belge olup olmadığını algılar.
- 6 **Ayırma modülü ve ön ayırma pedi** — farklı boyut, kalınlık ve dokudaki belgelerin düzgün beslenmesini ve ayrılmasını sağlar.
- 7 **Aktarım** — belgelerin CIS Görüntüleyiciler üzerinden çıkış tepsisine aktarıldığı yoldur.
- 8 **Besleme modülü serbest bırakma kolu** — besleme modülü ya da besleme modülü lastiklerini değiştirirken besleme modülünü serbest bırakmak için bu kolu itin.

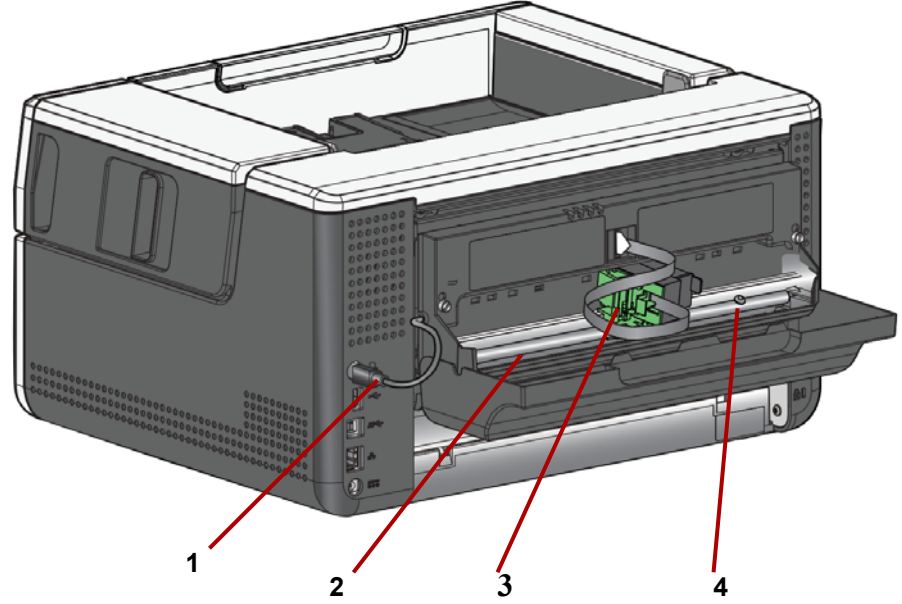
Arkadan görünüm



- 1 **Yazıcı bağlantı noktası** — Kodak Yazıcı Aksesuarının tarayıcı ile bağlantısını sağlar.
- 2 **USB bağlantı noktası, tip A** — tarayıcıyı düz yatak aksesuarına bağlar.
- 3 **USB bağlantı noktası, tip B** — tarayıcıyı bilgisayara bağlar.
- 4 **Ethernet bağlantı noktası** — tarayıcıyı ağa bağlar.
- 5 **Güç bağlantı noktası** — Adaptör güç kablosunu tarayıcıya bağlar.
- 6 **Arka panel** — Kodak Yazıcı Aksesuarını takabilmeniz için çıkarılabilir.
- 7 **Arka belge çıkışı** — istisna belgeleri tarayıcının arkasından çıkarmanızı sağlar.
- 8 **Arka belge çıkışı geçiş anahtarı** — tarayıcının istisna belgeleri arka belge çıkışından almanızı sağlayan düz kağıt yolu seçeneğini etkinleştirmek için bu anahtarla geçiş yapın. Arka çıkışı kapatmak için geçiş anahtarını yerine oturana dek aşağı itin.
- 9 **Güvenlik kilidi bağlantı noktası** — güvenlik kilidini tarayıcıya bağlar. Ofis malzemeleri satan bir mağazadan standart bir güvenlik kilidi satın alabilirsiniz. Kurulum prosedürleri için güvenlik kilidi ile birlikte verilen prosedürlere bakın.

İsteğe Bağlı Yazıcı Aksesuarı: Yazıcı erişim görünümü

Aşağıdaki resim yazıcının çalışma bileşenlerini göstermektedir. Kurulum talimatları için *Kodak Yazıcı Aksesuarınız* ile birlikte verilen talimatlara bakın.



- 1 Yazıcı kablosu** — bu kablo, yazıcıyla iletişimi sağlamak için doğrudan tarayıcıya bağlanır.
- 2 Yazdırma konumları** — 11 yazdırma konumu mevcuttur.
- 3 Yazıcı şaryosu/kartuşu** — taranan belgelerin arkasına yazdırmayı sağlar.
- 4 Yazdırma konumu vidası** — 11 yazdırma pozisyonunu kullanmak istiyorsanız bu vidayı çıkarın. Vidayı yerinde bırakmanız halinde yalnızca 9 yazdırma pozisyonu kullanılabilir.

2 Kurulum/İlk Tarama

Kurulum

Aşağıda, tarayıcınızın kurulması ve bilgisayarınıza bağlanması için uygulamanız gereken bir işlemler listesi bulunmaktadır.

1. Tarayıcınızı kutusundan çıkarın.
2. Tarayıcınızı ilk defa kurun.
3. Sürücü yazılımını takın.
4. Tarayıcının ürün yazılımını doğrulayın.
5. İsteğe bağlı olarak tarayıcının ürün yazılımını güncelleyin.
6. İsteğe bağlı olarak mevcut Alaris tarama yazılımını takın.

NOTLAR:

- Güncellemeleri kurarken, tarayıcının ürün yazılımını güncellemeden önce sürücü yazılımını güncelleyin.
- *Kurulum Kılavuzundaki* adımların tümünü uyguladıysanız bu bölümü atlayın.

Tarayıcıyı kutudan çıkarma

Tarayıcınızı kutusundan çıkarmak ve kuruluma hazır hale getirmek için aşağıdaki işlemleri uygulayın.

1. Tarayıcı kutusunu açın.
2. Tarayıcı kutusunun içindekilerinin tümünü çıkarın.
3. Tarayıcı üzerindeki koli bandını ve ambalaj malzemesini çıkarın.
4. *Kurulum Kılavuzunu* bulun ve açın.
5. Tarayıcı kutusunun içeriğini doğrulayın. (*Kurulum Kılavuzunun* sol paneline bakın.)

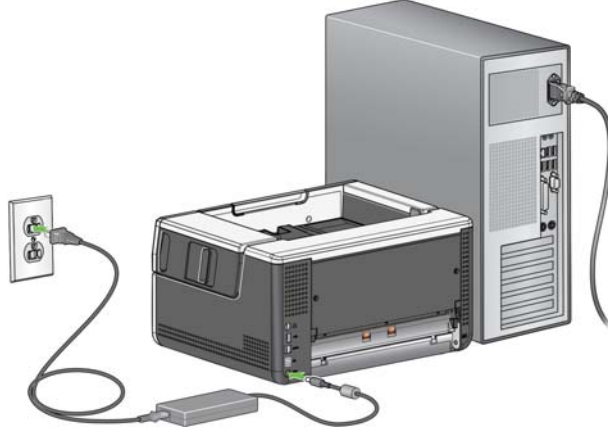
NOT: Tarayıcıyı yerine yerleştirirken, arka belge çıkışı veya Kodak Yazıcı Aksesuarını kullanıyorsanız tarayıcının arkasında yeterli boşluk bıraktığınızdan emin olun.

Tarayıcınızı kurma

Kurulum Kılavuzundaki bu işlemleri uygulayın.

1. Uygun AC fiş adaptörünü, güç kaynağına bağlayın. Elektrik kablosunu önce tarayıcıya, daha sonra da bir elektrik prizine takın.


NOT: Tarayıcı modeliniz S3120 Max veya S3140 Max ise, adım 2'ye geçmeden önce giriş tepsisini manuel olarak açın.





2. Tarayıcının önündeki güç düğmesine basarak tarayıcıyı açın. Tarayıcıyı açtığınızda eğer açık değilse giriş tepsisi açılacak ve güç düğmesini birkaç saniye yanıp sönecektir.



3. Tarayıcının önceden yapılandırılmamış olması halinde, dil seçim ekranı gösterilecektir. Dil ekranının görüntülenmesi halinde bir dil seçin.
4. Tarayıcı önceden yapılandırılmışsa, tarayıcısının ayarlarını sıfırlayarak, bu kurulumu tekrar başlatabilirsiniz:

- Ayarlar menüsünü açmak için tarayıcının ekranı üzerindeki  tuşuna basın.
- "Sıfırla" seçeneğinin üzerine gidin ve daha sonra üzerine basın.
- Görüntülenen istemleri izleyin.

NOT: Ayarlar menüsü, bireysel ağ ve güç ayarlarını değiştirmek için de kullanılabilir.

- Tarayıcının görüntüleme ayar ekranlarının arasında gezinmek için seçim(ler)inizi yapın ve daha sonra gelecek ekrana/işleme geçmek için sağ oka  basın.
- Önceki ekrana/adıma geri gitmek için sol oka basın .

Ağ ayarlarını yapılandırın

İki kurulum yolu bulunmaktadır:

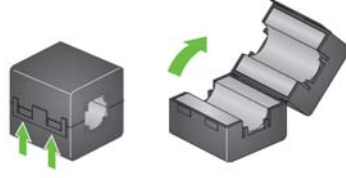
- **Ayar Sihirbazı** - İki yaygın yapılandırmadan biri için tarayıcıyı kurmak amacıyla tarayıcınızın dokunmatik ekranını kullanmanızı mümkün kılar. Bu, küçük bir şirket veya küçük grup için iyi bir seçimdir. Seçenekler:
 - Kablolu Ağ (USB de mevcuttur)
 - Sadece USB (Kablolu Ağ Erişimi kapalıdır)
- **EasySetup Belgesini Tara** - Önceden yaratılmış bir EasySetup yapılandırma belgesini taramanızı mümkün kılar. Bu, bir sistem yöneticisinin şirket veya birden fazla yerde tek tip kullanım için parametreleri ayarlayabildiği büyük bir kurulum için daha uygundur.
 - Bir EasySetup yapılandırma belgesi yaratmak için easyssetup.kodakalaris.com adresine gidin ve talimatları izleyin. Kullanmak için PDF dosyasını yazdırabilir veya PDF dosyasını kullanıcılarınıza e-posta ile gönderebilirsiniz.

NOT: Tarayıcı üzerinde **X** tuşuna basarak, ağ kurulum işlemini iptal edebilirsiniz. İptal etmeniz halinde, tarayıcı varsayılan ağ ayarlarını kullanacaktır: Kablolu Ağ, otomatik (DHCP) modunda açılmış/etkinleştirilmiştir ve USB mevcuttur.

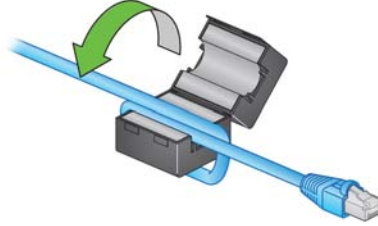
Ferrit çekirdeğini takın

Bir Ethernet kablosu kullanıyorsanız, sunulan ferrit çekirdeğini takın. Tarayıcı, doğru şekilde kurulan bir ferrit çekirdek olmadan yakındaki kablosuz cihazlarla karışabilir.

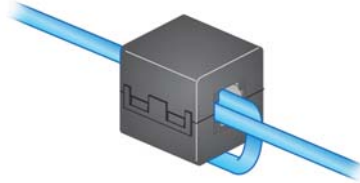
1. Tarayıcıyla birlikte gelen ferrit çekirdeği açın.



2. Ethernet kablosunu ferrit çekirdeğin etrafına gösterildiği şekilde sarın. Onu tarayıcıya takılacak olan Ethernet kablosunun ucundan yaklaşık 3 inç/7,6 cm uzağa yerleştirin.



3. Ferrit çekirdeği kapatın. Ethernet kablosunu sıkıştırmamaya dikkat edin.



Sürücü yazılımını takma

Sunulan diskte bulunan sürücü yazılımı tarayıcınızla birlikte çalışırken, en yeni sürüm yazılıma sahip olduğunuzdan emin olmak için lütfen bunu ürün destek web sitesinden indirin.

Tarayıcı kutusundaki diski, yalnızca PC'nizin internet bağlantısı olmaması halinde veya yürütülebilen dosyaları indiremediğiniz takdirde kullanmalısınız.

NOT: Disk, yalnızca Windows İşletim Sistemine yönelik sürücü yazılımını içerir. Diğer İşletim Sistemleri için sürücülerini almak amacıyla tarayıcının ürün destek web sitesine (aşağıda) gitmelisiniz.

NOT: Ticari uygulamanızı veya diğer uygulamalarınızı tarayıcıya entegre etmek için RESTful Web API kullanıyorsanız, sürücüye ihtiyacınız yoktur.

1. Bilgisayarınızın İnternet erişimi varsa sürücü yazılımını, tarayıcının ürün web sitesinden alın:

-Tarayıcınızın ürün destek web sitesine gidin:

S2085f:

AlarisWorld.com/go/S2085fsupport

S3060:

AlarisWorld.com/go/S3060support

S3060f:

AlarisWorld.com/en-gb/go/S3060fsupport

S3100:

AlarisWorld.com/go/S3100support

S3100f:

AlarisWorld.com/go/S3100fsupport

S3120:

AlarisWorld.com/go/S3120support

S3120 Max:

AlarisWorld.com/go/S3120-maxsupport

S3140 Max:

AlarisWorld.com/go/S3140-maxsupport

-Bilgisayarınızın İşletim Sistemine uyan sürücü bölümüne gidin.

-İndirilecek dosyayı seçin. Windows için "Windows – EXE". Linux için dağıtımınıza uygun paketi seçin ve alın.

-Sürücü yazılım kurucusunu çalıştırın.

2. Tarayıcının ürün destek sitesinden indirme işlemi yapamıyorsanız ve bilgisayarınız bir Windows İşletim Sistemi işletiyorsa:



-Tarayıcı kutusundaki diski bilgisayarınızın disk sürücüsüne takın.

-Bilgisayarınız kurucuyu otomatik olarak başlatmazsa, diske göz atın ve set-up exe'yi çalıştırın.

3. "Kodak S2000f/S3000 Tarayıcıları" sürücü yazılım kurulumu adımlarını izleyin. Bilgisayarınızın tarayıcınıza doğru şekilde bağlanması ve tarayıcının çalıştığına doğrulanması için "Tipik" kurulumu izlediğinizden emin olun.

Tarayıcının ürün yazılımını doğrulama

Tarayıcınızın ürün yazılımının güncellenmeye ihtiyacı varsa, bu adımları izleyin.

1. Tarayıcı üzerinde aşağıdaki işlemleri tarayıcınızın ürün yazılımı sürümünü belirleyin:
 - Tarayıcınızın açıldığından ve Hazır ekranında olduğundan emin olun.
 - Ayarlar ekranına geri dönmek için  tuşuna basın.
 - Menüdeki *Bilgiler* ögesine basın
 - Tarayıcının mevcut ürün yazılımı sürüm numarasını almak için aşağı kaydırın. Bu, "Ürün Yazılımı:" ögesinden sonra gösterilir. Altı haneli bir sayı olacaktır.
 - *Bilgiler* menüsünden çıkmak ve Ayarlar ekranına geri dönmek için  tuşuna basın.
2. Tarayıcının ürün web sitesinde bulunan ürün yazılımının sürümünü belirleyin:
 - Tarayıcınızın ürün destek web sitesine gidin:
 - S2085f:**
AlarisWorld.com/go/S2085fsupport
 - S3060:**
AlarisWorld.com/go/S3060support
 - S3060f:**
AlarisWorld.com/en-gb/go/S3060fsupport
 - S3100:**
AlarisWorld.com/go/S3100support
 - S3100f:**
AlarisWorld.com/go/S3100fsupport
 - S3120:**
AlarisWorld.com/go/S3120support
 - S3120 Max:**
AlarisWorld.com/go/S3120-maxsupport
 - S3140 Max:**
AlarisWorld.com/go/S3140-maxsupport
 - Tarayıcınızın model adıyla eşleşen Ürün Yazılımı bölümüne gidin.
 - Sürüm gösterilmiyorsa, "Sürüm Notları" linkine tıklayın.
3. Web sitesindeki ürün yazılımı sürüm numarası, tarayıcının ürün yazılımı sürümünden yüksekse, ürün yazılımı sürümünü güncellemelisiniz.

Tarayıcının ürün yazılımını güncelleme

Aşağıdaki yöntemlerden birini kullanarak, tarayıcınızın ürün yazılımını güncelleyin:

- Sürücü yazılımı kurulmuş bilgisayar – Bu seçeneği bilgisayara önceden sürücü yazılımı kurulmuş ve tarayıcıya bağlanmış/erişimi varsa kullanın.
- Web Tarayıcısı - En az bir ağ bağlantısı açılmış/etkinleştirilmiş bir tarayıcıya sahipsiniz ve tarayıcıyla aynı ağ üzerinde bulunan bir bilgisayarınız var.

Sürücü yazılımı kurulmuş bilgisayar

Tarayıcınızın ürün yazılımını, üzerine önceden sürücü kurulmuş bir bilgisayardan güncellemek için bu adımları uygulayın.

Tarayıcı, bilgisayara bağlı/bilgisayar tarafından kullanıma hazır olmalıdır. Bilgisayardan tarama yapabilmemiz durumunda bu, tarayıcının ürün yazılımını güncellemek için kullanılabilir.

1. Tarayıcınızın ürün destek web sitesine gidin:

S2085f:

AlarisWorld.com/go/S2085fsupport

S3060:

AlarisWorld.com/go/S3060support

S3060f:

AlarisWorld.com/en-gb/go/S3060fsupport

S3100:

AlarisWorld.com/go/S3100support

S3100f:

AlarisWorld.com/go/S3100fsupport

S3120:

AlarisWorld.com/go/S3120support

S3120 Max:

AlarisWorld.com/go/S3120-maxsupport

S3140 Max:

AlarisWorld.com/go/S3140-maxsupport

2. Tarayıcınızın model adıyla eşleşen Ürün Yazılımı bölümüne gidin.
3. Bilgisayarınızın İşletim Sistemine uyan ürün yazılımı kurucusu bölümüne gidin.
4. Tarayıcınızın açık olduğundan, bilgisayara bağlı/bilgisayar tarafından kullanıma hazır olduğundan ve hiç hata göstermediğinden emin olun.
5. Ürün yazılımı kurucusunu çalıştırın.
6. Ürün yazılımı kurucusunun adımlarını izleyin.

Web Tarayıcısı

Tarayıcınızın ürün yazılımını tarayıcının dahili web sayfası vasıtasıyla güncellemek için bu işlemleri uygulayın. Bunu tarayıcı ile aynı ağ üzerinde bulunan bir bilgisayardan, web tarayıcısını kullanarak yapacaksınız.

NOT: Ağ oluşturma varsayılan olarak açıktır/etkinleştirilmiştir.

1. Tarayıcınızın ürün destek web sitesine gidin:

S2085f:

AlarisWorld.com/go/S2085fsupport

S3060:

AlarisWorld.com/go/S3060support

S3060f:

AlarisWorld.com/en-gb/go/S3060fsupport

S3100:

AlarisWorld.com/go/S3100support

S3100f:

AlarisWorld.com/go/S3100fsupport

S3120:

AlarisWorld.com/go/S3120support

S3120 Max:

AlarisWorld.com/go/S3120-maxsupport

S3140 Max:

AlarisWorld.com/go/S3140-maxsupport


2. Tarayıcınızın model adıyla eşleşen Ürün Yazılımı bölümüne gidin.

3. İndirilecek "Web Tarayıcısı (.sig)" dosyasını seçin

4. Tarayıcınızın açık olduğundan, ağ üzerinde mevcut olduğundan ve hiç hata göstermediğinden emin olun.

5. Tarayıcının ağ IP Adresini alın:

- IP Adresine gidin. (IP Adresini not edin, bir sonraki adım için gereklidir.)

-Bilgiler menüsünden çıkmak için  düğmesine basın.

6. Bilgisayar üzerinde bir web tarayıcısı açın ve web tarayıcısı içinde aşağıdakileri yapın:

-Tarayıcının dahili web sayfasını almak için tarayıcının ağ IP Adresini girin.

-'Destek' sekmesine tıklayın.

-Alt sol köşede bulunan "GÜNCELLE,TARAYICI, ÜRÜN YAZILIMI" tuşuna tıklayın.

-'Göz at' tuşuna tıklayın.

-Bilgisayar üzerinde *.sig dosyasını indirdiğiniz klasöre gidin.

-.sig ögesini seçin.

-"Ürün Yazılımı Güncellemesini Başlat" tuşuna tıklayın.

-Ürün yazılımı güncelleme işleminin tamamlanmasını bekleyin. Bu işlem, birkaç dakika sürebilir.

Mevcut **KODAK** **Alaris Tarama** **Yazılımı**

Kullanımı kolay **KODAK** Alaris tarama uygulamaları, tarayıcınızla çalışacak şekilde uyarlanmıştır (aşağıdaki açıklamalara bakın). Bunlar tarayıcınızın ürün destek web sitesinden indirilebilir:

S2085f: AlarisWorld.com/go/S2085fsupport

S3060: AlarisWorld.com/go/S3060support

S3060f: AlarisWorld.com/en-gb/go/S3060fsupport

S3100: AlarisWorld.com/go/S3100support

S3100f: AlarisWorld.com/go/S3100fsupport

S3120: AlarisWorld.com/go/S3120support

S3120 Max: AlarisWorld.com/go/S3120-max-scanner

S3140 Max: AlarisWorld.com/go/S3140-max-scanner

Tarama uygulamaları hakkında daha fazla bilgi almak için:

AlarisWorld.com/go/scanningsoftware

Smart Touch

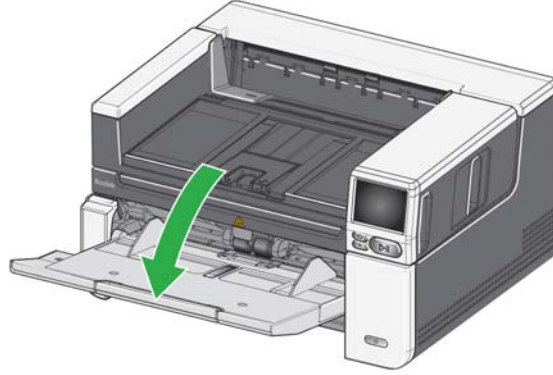
Kağıt belgelerinizi taramanızı ve daha sonra sayısallaştırılmış belgelerinizi aramanızı ve görüntülemenizi mümkün kılan, kullanımı kolay uygulama.

KODAK Capture Pro LE

Büyük, yüksek çözünürlüklü veya sıkıştırılmamış belgeleri hızlı şekilde taramanıza ardından kritik verileri yakalayıp düzenlemenize ve depolama alanlarına veya diğer uygulamalara toplu çıktı göndermenize olanak tanıyan bir uygulama.

Tarayıcınızın hazırlanması

1. Tarayıcının açık ve taramaya hazır olduğundan emin olun (güç düğmesi birkaç kez yanıp sönecek ve ardından sürekli olarak yanacaktır).
2. Tarayıcı kullanılmadığında giriş tepsiyi tarayıcıya doğru katlanabilir. Tarama sırasında giriş tepsinin aşağı indirildiğinden emin olun.

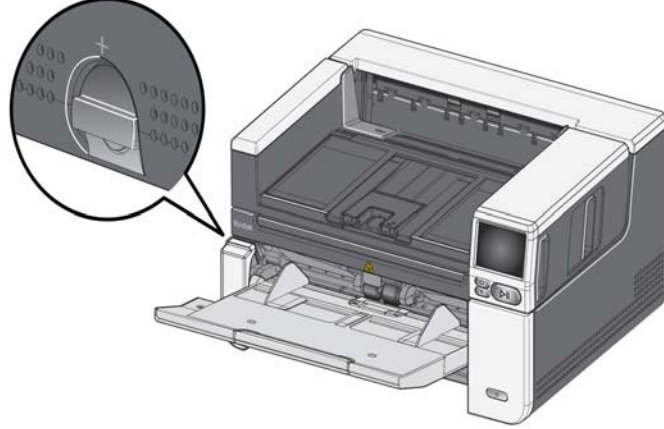


3. Giriş tepsindeki yan kılavuzları tarama gereksinimlerinize uyacak şekilde ayarlayın. (Bkz. "Giriş tepsinin belge uzunluğuna göre ayarlama" sayfa 21.)
4. Tarama uygulamanızı seçin. Tarayıcı, Smart Touch işlevi ve Capture Pro LE ile birlikte gelir. Daha fazla bilgi için, bkz. "Mevcut KODAK Alaris Tarama Yazılımı", sayfa 17.

Belgelerinizi taramaya hazırlama

- Standart kağıt boyutuna sahip belgeler tarayıcıya kolaylıkla sığar. Tarama için belgelerinizi düzenlerken, belgeleri ön kenarlar giriş tepsinde hizalanıp ortalanacak şekilde yığın. Bu işlem, besleyicinin belgeleri tarayıcıya her seferde bir tane göndermesine imkan tanır.
- Taramadan önce tüm zımba tellerini ve ataşları çıkarın. Belgelerdeki zımba telleri ve ataşlar tarayıcıya ve belgelere zarar verebilir.
- Tarama başlatılmadan önce kağıt üzerindeki her türlü mürekkep ve daksil kurumuş olmalıdır.

- Yırtık, bozuk veya buruşuk kağıtlar tarayıcıdan başarıyla geçirilebilir. Ancak, hiçbir tarayıcı olabilecek her tür bozuk kağıdı sistemden geçiremez. Bozuk bir belgenin tarayıcıdan geçirilebileceğinden kuşkuylusanız, düz yatağı kullanabilir veya belgeyi açık bir koruyucu kılıf içine yerleştirebilir ve arka belge çıkışı kullanabilirsiniz. Aralık serbest bırakma ve arka belge çıkışı kullanıldığında, kılıflar önce katlanmış kenarı girecek şekilde el ile birer birer beslenmelidir. (Daha fazla bilgi için bkz. “2 Aralık Serbest Bırakma” sayfa 3 ve “7 Arka belge çıkışı” sayfa 7.)



Bir tarama uygulamasıyla ilk tarama

Tarama uygulamaları satın aldığınız tarayıcıyla indirme işlemi için sunulmaktadır ve aşağıdakiler gibi yaygın tarama görevlerini kolay ve hızlı bir şekilde yerine getirmenizi sağlar:

- Basılı bir raporun arama yapılabilir bir PDF'sini oluşturma
- bir faturayı tarama ve diğer faturalarınızla birlikte saklama
- Bir sunuma eklemek üzere fotoğraf yazdırma

Bir tarama uygulaması kurduysanız, aşağıdaki işlemler belgenizin bir çıktı dosyasını nasıl oluşturacağını gösterir. Alaris tarama uygulamaları tarafından etkinleştirilen tarama seçenekleri hakkında daha fazla bilgi almak için sizin uygulamanıza yönelik belgelere bakın.

1. Kağıdı tarayıcı giriş tepsisine yüzü yukarı bakacak ve ön kenarı ilk gelecek şekilde koyun.
2. Tarayıcının gösterge ekranındaki kaydırma çubuğunu kullanarak, Renkli PDF görülene dek yukarı ya da aşağı kaydırın. (Capture Pro kullanıyorsanız, *PDF'ye Tara* ögesini seçin.)
3. Dokunmatik ekranı kullanarak *Renkli PDF* ögesine basın. Belge taranacaktır. Çıktısını aldığınızda, görüntünün (görüntülerin) bulunduğu PDF dosyası bir klasöre gönderilecektir. Klasör konumunun detaylarını görmek için tarama uygulamanızın belgelerine bakın.

Güç tasarrufu modu ve tarayıcının kapatılması

Güç tasarrufu modu: Varsayılan olarak, 15 dakika boyunca işlem yapılmadığında tarayıcı otomatik olarak güç tasarrufu moduna geçer.

Tarayıcıyı güç tasarrufu modunda iken etkinleştirmek için aşağıdakilerden birini yapın:

- Ana Sayfa tuşuna basın
- Duraklat/Sürdür düğmesine basın veya
- Dokunmatik ekranda İptal tuşuna basın

Tarayıcının kapatılması: bir saniyeden uzun süre **Güç** tuşuna basın.

Varsayılan olarak, tarayıcının 60 dakikadan uzun süre güç tasarrufu modunda olması halinde tarayıcı kapanacaktır. Tarayıcıyı tekrar açmak için Güç tuşuna basın.

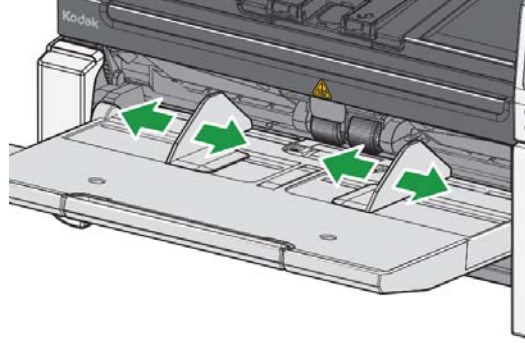
NOT: güç ayarlarının nasıl yapılacağına ilişkin talimatlar için bkz.“Güç”, sayfa 36

3 Tarayıcı Ayarları

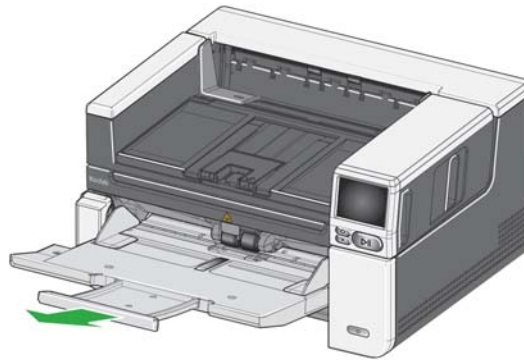
Giriş tepsisini ayarlama

Giriş tepsisini tarama ihtiyaçlarınıza göre ayarlayabilirsiniz.

- **Yan kılavuzları ayarlama** — yan kılavuzlar belgelerin boyutuna uyacak şekilde içeri ve dışarı doğru hareket ettirilebilir. Yan kılavuzları ayarlarken, yan kılavuzları içeri ve dışarı kaydırabilmek için ellerinizi yan kılavuzların altına, tepsideki tırnakların üzerine koyun.



- **Giriş tepsisini belge uzunluğuna göre ayarlama** — giriş tepsiyi uzatmasının iki konumu bulunmaktadır. Letter ya da A4 boyutundaki belgeleri yatay olarak tararken giriş tepsiyi uzatmasını dışarı çekmenize gerek yoktur.
 - **11 inç / 27,94 cm'ye kadar olan belge uzunlukları** — uzatmayı birinci konuma çekin.
 - **11 ila 17 inç / 27,94 cm ila 43,2 cm'ye kadar olan belge uzunlukları** — uzatmayı tam konuma çekin.



- **17 inç / 43,2 cm'den uzun olan belgeler** — 17 inç / 43,2 cm'den uzun olan belgeleri tarıyorsanız, tarayıcı sürücüsü bu uzunluktaki belgelere uyacak şekilde **ayarlanmalıdır**. Cihaz-Genel sekmesindeki **Maksimum Uzunluk** seçeneğinin (TWAIN Veri kaynağı) veya Tarayıcı sekmesindeki **En Uzun Belge** seçeneğinin (ISIS Sürücüsü) taranmakta olan en uzun belgeden daha uzun olacak şekilde ayarlandığını doğrulayın.

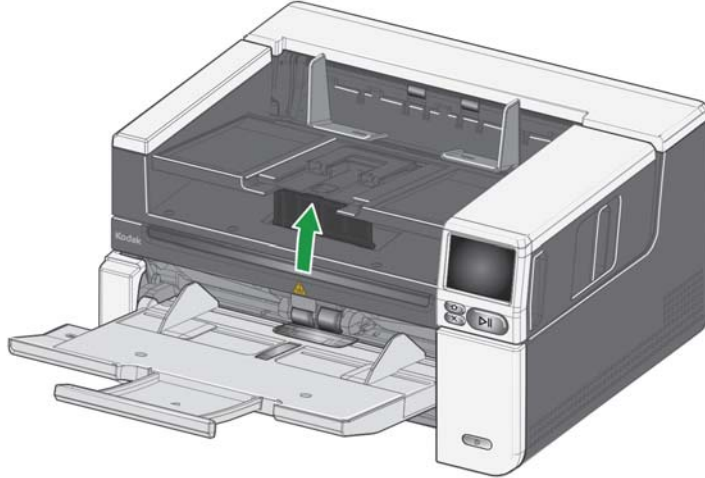
NOT:

- 17 inç / 43,2 cm'den uzun olan belgeleri taranması için operatör yardımı gerekebilir. Diğer tarayıcı sürücüsü ayarları tarayabileceğiniz belge uzunluğunu sınırlayabilir.
- 17 inç'ten (43,2 cm) daha uzun belgeleri tarıyorsanız, belge uzatması kullanmanız önerilir. Mevcut Malzemeler ve Sarf Malzemelerinin bulunduğu link için bkz. sayfa 62.

Çıkış tepsisini ayarlama

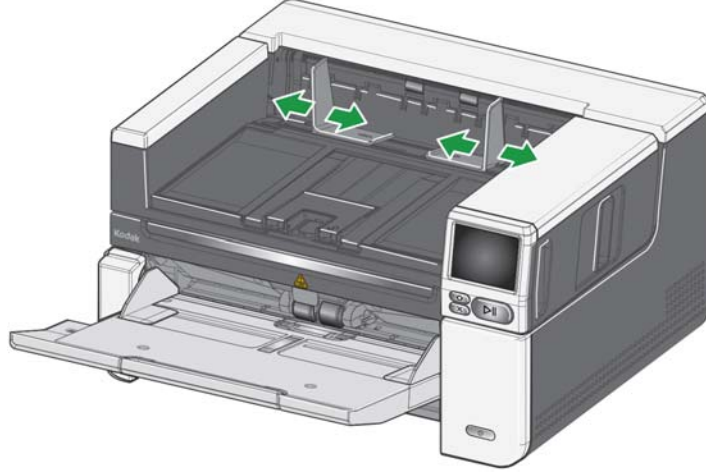
Taranan belgelerinizi düzenli tutmaya yardımcı olması için çıkış tepsisini ayarlayabilirsiniz.

- **Çıkış tepsisinin açısını ayarlama** — çıkış tepsisinin ön tarafını kaldırmak böylece yükseklik ayarı tırnağı, çıkış tepsisinin altından kurtulacaktır.

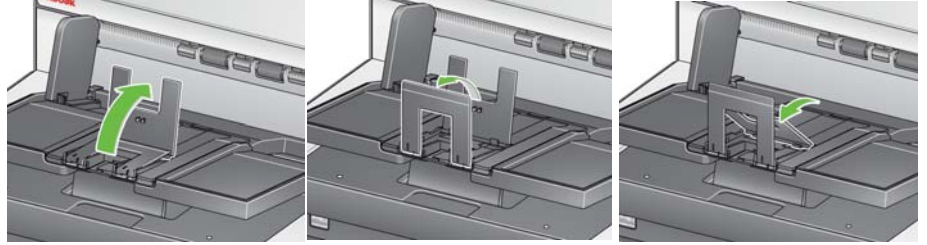


Çıkış tepsisini indirmek için, yükseklik ayarı tırnağını dikkatli bir şekilde çıkış tepsisinin altına doğru iterken aynı anda çıkış tepsisini aşağı indirin. Bu çıktı istiflemesini iyileştirebilir.

- **Yan kılavuzları ayarlama** — çıkış tepsisindeki yan kılavuzları giriş tepsisinin yan kılavuzların konumuyla eşleştirecek şekilde ayarlayın.

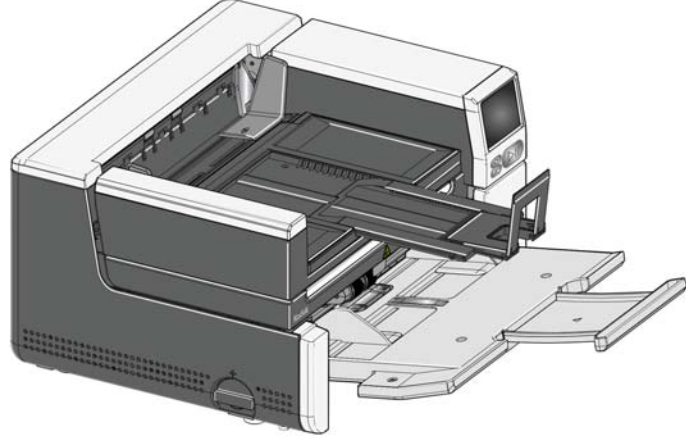


- **Belge durdurucusunu ayarlama** — çıkış tepsi belge durdurucusunu, beslenen en uzun belgeden biraz daha uzun olacak şekilde ayarlayın. Çıkış tepsisinin alabileceğinden daha uzun belgeler tarıyorsanız, belge durdurucusunu çıkış tepsisinin üzerine düz bir şekilde katlayın.

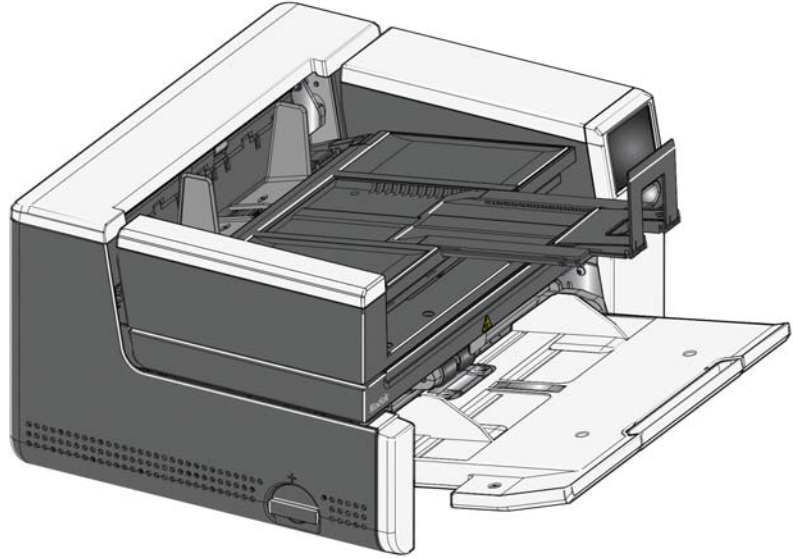


- **Çıkış tepsisini belge uzunluğuna göre ayarlama**

- Daha uzun belgeleri alabilmesi için çıkış tepsisini uzatmasını açın.



- Çıkış tepsisini uzatılmış durumda iken yükseklik ayarlama tırnağını oturtmak için çıkış tepsisini kaldırın. Bu pozisyon kağıtların daha düzgün şekilde istiflenmesini sağlayacaktır.



NOT: 17 inç'ten (43,2 cm) daha uzun belgeleri tarıyorsanız, belge uzatması kullanmanız önerilir. Mevcut Malzemeler ve Sarf Malzemelerinin bulunduğu link için bkz. sayfa 62.

- **Belge ağırlıkları** — giriş yükseltici, S2085f'de ve tüm S3000 modellerinde düz 20# bond kağıdından 300 yapraklık ortalama ağırlığı ve S3120 Max ile S3140 Max modellerinde düz 20# bond kağıdından 500 yapraklık ortalama ağırlığı taşıyabilecek kapasitededir.

Çıkış deflektörlerini takma

Tarayıcı özel çıkış deflektörleri ve kaideler ile birlikte gelir. Deflektörler belgelerin çıkış tepsisinde birikirken hizalanmalarına yardım eder. Farklı ebatlarda çıkış deflektörleri sunulmaktadır. Taradığınız belge setine bağlı olarak, ihtiyaçlarınızı karşılayan ebattaki deflektörleri takın.

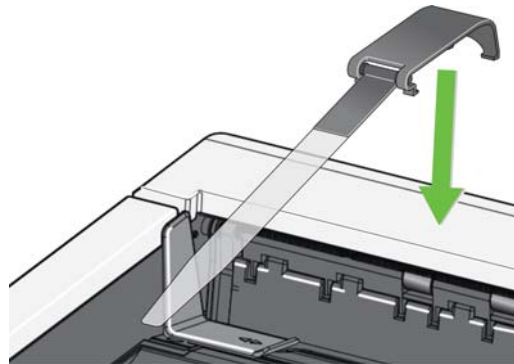


Çıkış deflektörlerini kaideye takma

Çıkış deflektörünün üzerinde bulunan tırnakları kaide üzerindeki yuvalarla hizalayın ve yerine oturtun.



Kaideyi tarayıcıya takma



Kaidenin arkasını tarayıcı kapağının arkasına asın ve kaidenin ön kısmını yerine oturuncaya kadar aşağı doğru bastırın,

Düz yatak tarama

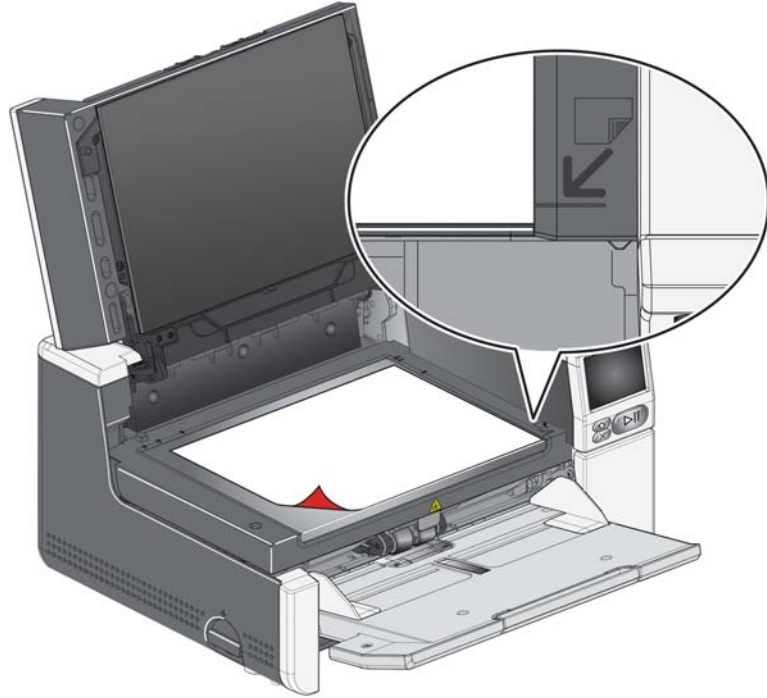
(yalnızca S2085f, S3060f,
S3100f Tarayıcılar)

Düz yatak, istisna belgeleri, dosya klasörlerini, kitapları, dergileri, pasaportları ve çok daha fazlasını taramak için kullanılabilir.

1. Düz yatak kapağını açın (bkz. "Düz yatağı açmak için burayı tutun", sayfa 3).



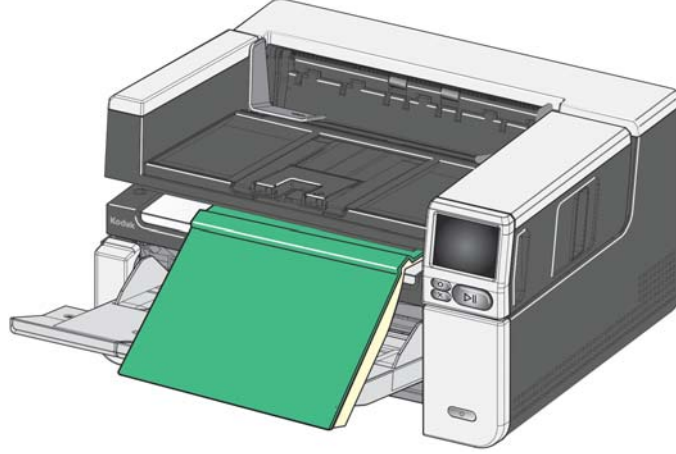
2. Belgeyi **yüzü aşağıya bakacak şekilde** cam levhanın üzerine yerleştirin.



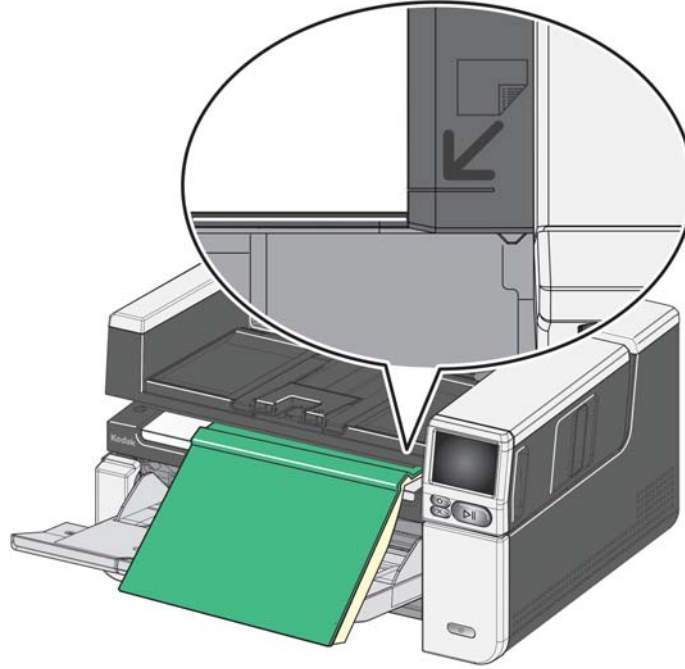
3. Belgeyi köşelerdeki oklardan sağ alt köşeye hizalayın.
4. Düz yatağın kapağını kapatın.
5. Tarayıcının dokunmatik ekranından (bkz. "Profiller Hazır", sayfa 40) veya tarama uygulamanızdan bir tarama eylemi seçerek taramayı başlatın.

NOTLAR:

- Düz yataktan tarama yaparken, tarayıcının giriş tepesinde belge olmadığından emin olun.
- Düz yataktan bir belge/kitap tararken, düz yatak kapağının kapalı olduğundan emin olun. Kapak, otomatik olarak belge/kitabın kalınlığına göre ayarlanacaktır.



- Belge/kitap düz yatağa yerleştirilirken, belge düz yatağın kenarına kadar uzanabilir. Bununla birlikte, düz yatak yalnızca düz yatak camının çerçevesinde bulunan çizgiyle hizalanmış olan bilgileri tarayacaktır.



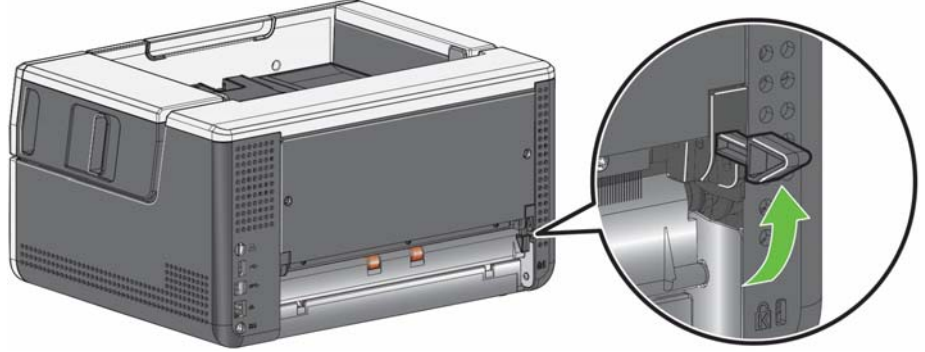
- Düz yatak kapağının arka planı temiz ve pürüzsüz olmalıdır. Herhangi bir kusur olması durumunda bu kırpma performansını olumsuz etkileyebilir.

NOT: Arka planın aşınması ya da hasat görmesi durumunda değiştirilebilir. (Mevcut Malzemeler ve Sarf Malzemelerinin bulunduğu link için bkz. sayfa 62. Değişirme işlemi için bkz. "Düz yatak arka planını değiştirme", sayfa 62.)

Arka belge çıkışı kullanma

Özel işlem gerektiren belgeler (ör. hassas belgeler, nakliye zarfları, vb.) arka belge çıkışı kullanılarak çıkarılabilir. Bu çıkış, istisna belgenin aktarımdan geçmesini sağlayan düz kağıt yolunu sağlayarak olası bir kağıt sıkışması riskini azaltmış olur.

Arka belge çıkışını kullanmak için arka belge çıkışı kolunu yukarı kaldırın.



Arka belge çıkışını şu durumlarda kullanın:

- Aktarım sırasında dönmek için belgelerin çok sert (ör. bükülmez) olması ve sıkışması.
- nazik olan ve katlamak istemediğiniz belgeler.
- çıkış yığına sırası önemli olmadığı zaman doğrudan geri dönüşüm kutusuna tarandığında.
- fotoğraflar tarandığında.
- sert kartlar tarandığında (ör. kredi kartları veya kimlik kartları)

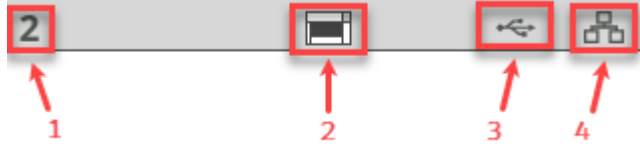
NOTLAR:

- İşlem tamamlandığında arka belge çıkışı kolunu orijinal konumuna indirdiğinizden emin olun.
- Bu seçeneği kullanırken belgeleri beslemek için tarayıcının arkasında yeterli derecede boşluk bıraktığınızdan emin olun.
- Arka belge çıkışı aracılığıyla birçok belgeyi tararken, belgeler ters tarama sırasında çıkacaktır.
- Arka belge çıkışını kullanırken belge yazdırma özelliğini kullanamazsınız.


Tarayıcı Dokunmatik Ekranını Kullanma

Durum alanı

Tarayıcı dokunmatik ekranında tarayıcının o andaki durumu görüntülenir.



1 - Belge sayısı


2 - Kağıt Algılama göstergesi, (kağıt algılanmadığında bu simge  görüntülenir.)


3 - Tarayıcı USB üzerinden bir bilgisayara bağlıdır.


4 - Tarayıcı Kablolı Ağa bağlıdır.

Dokunmatik ekran düğmeleri

S2000f/S3000 ve Max Serisi Tarayıcılarda tarayıcı bilgileri ve kontrollerinin renkli grafik göstergesinin bulunduğu dokunmatik ekran bulunmaktadır. Ekranda dolaşmak için bir seçeneğe ya da düğmeye dokunun.

Menü düğmesi  sizi ana menüye yönlendirir.


İleri düğmesi  bir sonraki ekrana geçer.

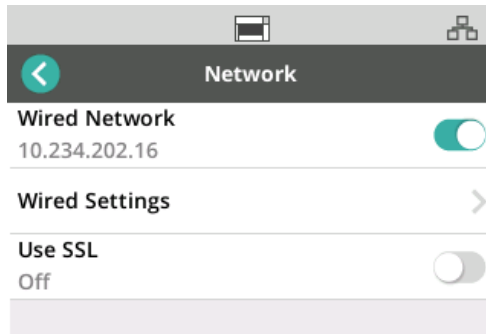
Geri düğmesi  göstergeyi bir önceki ekrana geri döndürür.

Duraklat düğmesi  taramayı askıya alır.

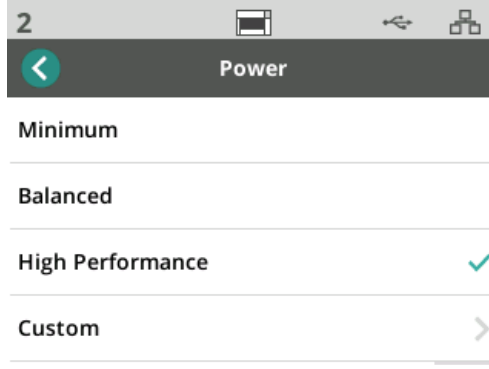
Başlat/sürdür düğmesi  taramayı sürdürür.

Durdur düğmesi  tarama işlemini sonlandırır.

Bir menü seçeneğinin yanında yer alan bu simge , seçim için "açık" veya "kapalı" seçenekleriniz olduğu anlamına gelir. Renkli simge "açık", gri simge ise "kapalı" anlamına gelir.



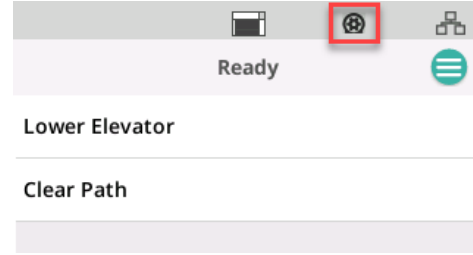
Bir onay işareti, seçeneğin seçili olduğu anlamına gelir:



Ekranın gösterebileceğinden daha fazla seçenek mevcut olduğunda, bir kaydırma çubuğu sağlanır.



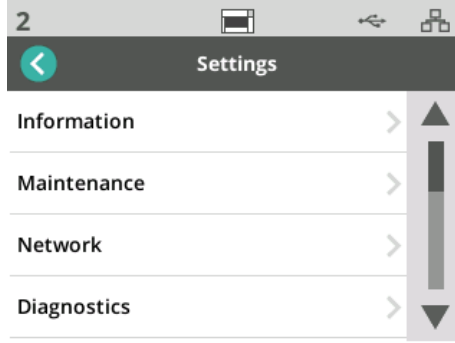
Dokunmatik ekranın en üstünde aşınmış lastik simgesi görüntülendiğinde,



tarayıcıyı temizleme veya sarf malzemelerini (silindirler, lastikler vb.) değiştirme zamanı gelmiş demektir, bkz. "Bakım", sayfa 31. Bu simge yalnızca bakım sayaçlarından birinin süresi dolduğunda görüntülenir.

Ayarlar ekranı

Ayarlar ekranı tarayıcının yapılandırılması için başlangıç noktasıdır. Ayarlar ekranına erişmek için *Menü* düğmesine dokunun (bkz. “Menü düğmesi” sayfa 29) ve *Ayarlar* ögesini seçin. Burada, kullanıcı tarayıcı bilgilerini alabilir, kalibrasyonları yapabilir, bakım öğelerini izleyebilir ve geçerli açılışta meydana gelen tarayıcı olaylarını görüntüleyebilir.



Ayarlar menüsünde aşağıdaki seçenekler bulunmaktadır:

Bilgiler

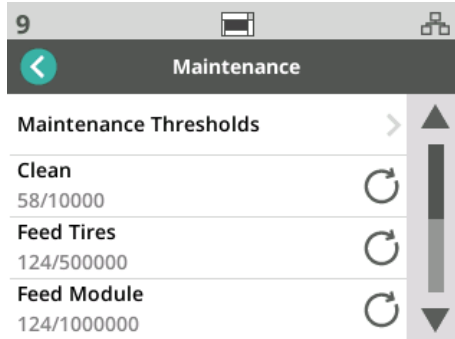
Bilgi seçeneklerinde Eşleştirme Kimliği, Ağ Adı, Ağ adresi bilgileri, Ürün Yazılımı, Seri numarası, Toplam Sayfa, İlk Tarama, Aktarım ve Açılış sayaçları, Aktarım, Ön Lamba ve Arka Lamba sayaçları görüntülenir.



Bakım

Bakım seçeneği bakım sayaçlarının kayıt günlüğüne erişim sağlamaktadır. Tarayıcı bileşenlerinin temizlenmesi ve tarayıcı sarf malzemelerinin değiştirilmesine ait sayaçlar bu özellik kullanılarak ayarlanabilir.

NOT: Bir bakım eşiği aşıldığında aşınmış lastik simgesi (bkz. Sayfa 30) görüntülenir.



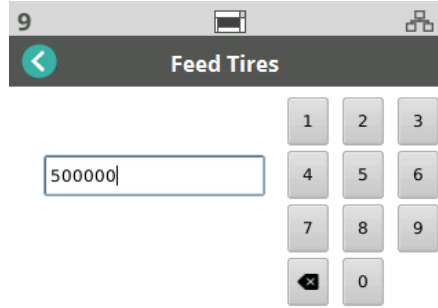
Sayaç menüsündeki her öge, son temizlik veya deęiřtirme iřleminden sonraki tarama sayısını ve bir sonraki temizlik veya deęiřtirme iřleminden önce önerilen maksimum tarama sayısını gösterir. Yukarıdaki örnekte, Besleme Modülünü son deęiřtirme iřleminden bu yana 124 tarama yapılmıřtır; bir sonraki deęiřtirme iřleminden önce maksimum 1.000.000 tarama önerilmektedir.

Ařaęıdaki ögelere ait sayaçlar bulunmaktadır:

- Temizlik
- Besleme Lastikleri
- Besleme Modülü
- Aktarım Lastikleri
- Ön ayırma pedi
- Ayırma Lastikleri
- Ayırma Modülü

Herhangi bir öge için maksimum tarama sayısını ayarlamak için:

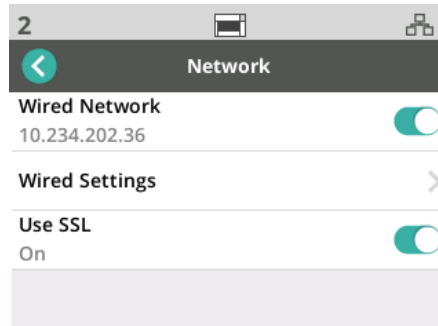
1. Bakım Eřikleri çubuęunu seçin.
2. Ayarlanacak olan ögeyi seçin. *Sayacı Sıfırla* ekranı görüntülenir.
3. "Evet" olarak yanıtlayın
4. Dokunmatik ekran tuř takımını kullanarak yeni maksimum bakım aralıęını girin.



Aę

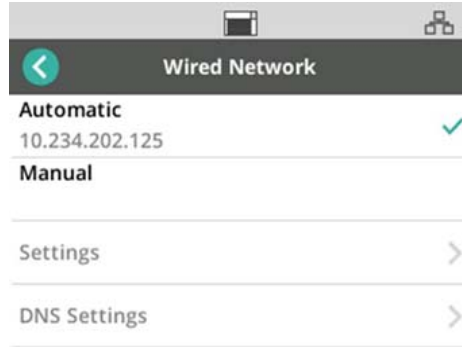
Tarayıcınızın eriřeceęi aęı seçmek için Aę seçeneęini kullanın. Kablolu Aę ve/veya SSL güvenli soket baęlantılarını etkinleřtirmek/devre dıřı bırakmak için deęiřtirme düęmelerine dokununuz.

TLS, internet üzerinden yapılan iletiřimlerde gizlilik ve veri bütünlüęü saęlayan bir güvenlik protokolüdür.



Kablolu Ağ Ayarları

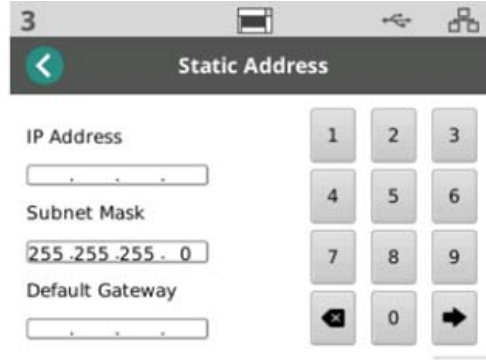
Kablolu Ağ kullanıyorsanız, **Otomatik** veya **Manuel** ağ adresi yapılandırmasını seçin.



Otomatik ayarlar kullanıldığında, ağ tarayıcıya bir IP adresi atar.

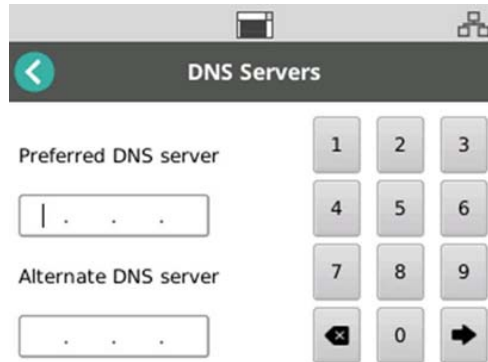
Tarayıcıyı statik IP adresine bağlamak için:

1. **Manuel**'i seçin.
2. **Ayarlar**'ı seçin.
3. Dokunmatik ekranın tuş takımını kullanarak Statik IP Adresini, Alt ağ Maskesini ve Varsayılan Ağ Geçidini (isteğe bağlı) girin.



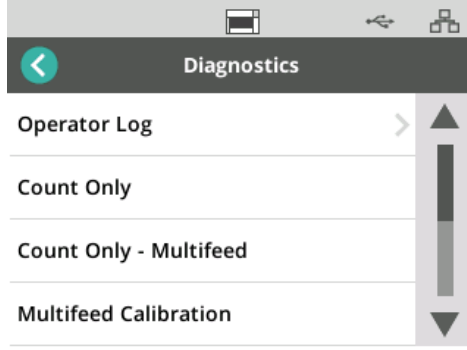
Tarayıcıyı DNS Sunucusuna (Alan Adı Sunucusu) bağlamak için:

1. **Manuel**'i seçin.
2. **DNS Ayarları**'nı seçin.
3. Dokunmatik ekranın tuş takımını kullanarak Tercih Edilen DNS sunucusunun IP adresini ve Alternatif DNS sunucusunu (isteğe bağlı) girin.



Tanı

Geçerli açılışta meydana gelen tarayıcı olaylarını görüntülemek veya çeşitli kalibrasyonları gerçekleştirmek için Tanı seçeneğini kullanın.

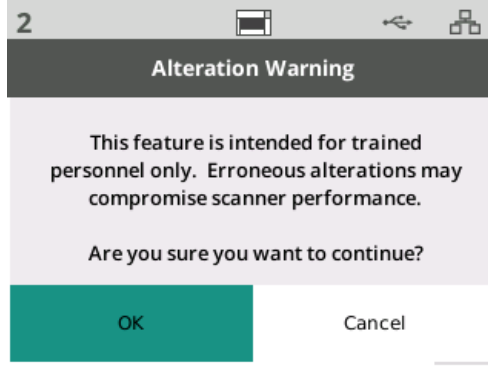


Operatör Kayıt Günlüğü - tarayıcının son açılışından sonra meydana gelen tarayıcı olaylarını görüntüler. Her olay girişi, olayın meydana geliş saati, hata kodu ve tanımını listeler. Örneğin “Tarayıcı Başlatılmadı, Servisi Arayın.”

Time	Code	Description
06:11:46	1121	Multifeed detected, scanning paused

- **Çoklu Besleme Kalibrasyonu** - çoklu besleme kalibrasyonunu başlatır (bkz. Online AlarisWorld.com/S2000f-S3000-troubleshooting adresindeki “Çok Beslemeli Kalibrasyon Gerçekleştirme”.
- **Yalnızca Say** - yükselticide bulunan belgeleri taramadan yalnızca saymak için *Yalnızca Say* seçimi yapın ve tarayıcı ekranındaki adımları izleyin. Durum alanında toplam belge sayısı görüntülenecektir.
- **Yalnızca Çoklu Besleme Say** - bu seçenek belgeleri taramadan saymanıza imkan verir, buna rağmen bir çoklu besleme algılandığında tarayıcı duracaktır. Çoklu besleme belgelerini temizleyin ve taramaya devam etmek için Duraklat/Sürdür düğmesine basın.
- **Düz Yatak Kalibrasyonu** - düz yatak görüntü kalibrasyonu fabrikada gerçekleştirilir. Bu yalnızca bir düz yatak ürün yazılımı güncellemesinden sonra gerekli olabilir (nadir bir durumdur).
- **Dokunmatik Ekran Kalibrasyonu** - Dokunmatik ekran kalibrasyonu, dokunmatik ekrandaki dokunma noktalarının doğru olarak çalıştığını doğrulamak için kullanılır. Dokunmatik ekran fabrikada kalibre edilir; Teknik Destek tarafından yapılması istenmediği sürece yapılmamalıdır.

- **Değişiklikler** - Bu seçenek yalnızca Servis Kullanımı içindir. Bu seçeneği sadece Kodak Alaris Servis Personeli tarafından yapmanız söylendiğinde kullanın.

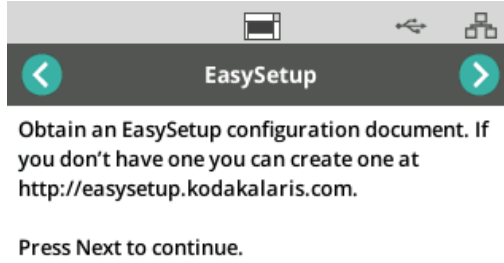



Easy Setup

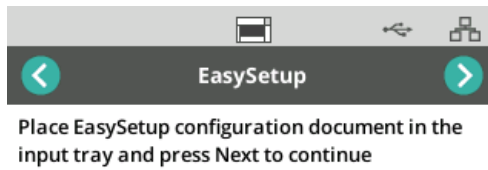
Kodak Alaris, tarayıcının ağ ayarlarının yapılandırılması için kullanımı kolay bir alternatif sunmaktadır. Tarayıcı operatörü bir EasySetup Belgesini tarar ve ağ ayarları otomatik olarak yapılandırılır.

Bir EasySetup belgesi edinin.

1. *Ayarlar* ekranından, *EasySetup* ögesini seçin.



2. EasySetup belgesini giriş tepsisine yukarı bakacak şekilde yerleştirin.
3. İleri düğmesine dokunun .

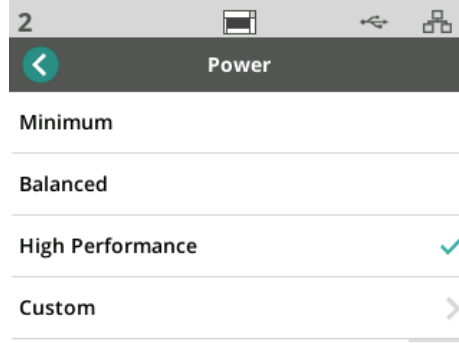


4. Tarayıcı, yapılandırma işleminin durumunu gösterecektir:
 - EasySetup Yapılandırma
 - Tarama
 - İşleniyor
 - Başarılı mesajı

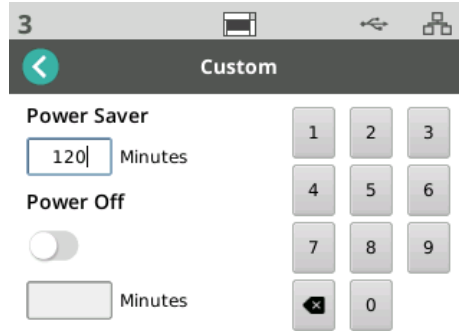


Güç

Güç tasarrufu (güç tasarrufu moduna geçmeden önce tarayıcının boшта olacağı dakika sayısı) ve kapatma (güç kapatılmadan önce tarayıcının boшта olacağı dakika sayısı) ayarları yapılabilir. Ayarları yapmak için *Güç* öğesini seçin.



1. Önceden ayarlanmış 3 güç yapılandırmasından birini seçin:
 - **Minimum:** *Güç Tasarrufu* 5 dakika olarak ayarlanır; *Kapat* 240 dakika olarak ayarlanır.
 - **Dengeli:** *Güç Tasarrufu* 15 dakika olarak ayarlanır; *Kapat* 60 dakika olarak ayarlanır.
 - **Yüksek Performans:** *Güç Tasarrufu* 120 dakika olarak ayarlanır; *Kapat* devre dışıdır.
2. Ayrıca Özel öğesini seçerek güç ayarlarını özelleştirebilirsiniz.



- *Güç Tasarrufu* için dakika sayısını girin.
- *Kapat* modunu etkinleştirmek/devre dışı bırakmak için geçiş düğmesini kullanın.
- *Kapat* etkinse, *Kapat* işlemi için dakika sayısını girin.

Dil

Tarayıcı Dokunmatik Ekranının dilini seçmek ya da değiştirmek için Dil özelliğini kullanın.



Yükseltici

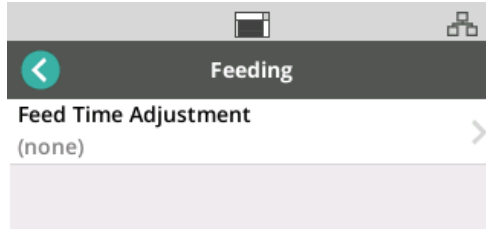
Otomatik giriş yükselticisini etkinleştirmek/devre dışı bırakmak için Yükseltici özelliğini kullanın. Otomatik olarak ayarlandığında, belgeler boş yükselticiye yerleştirilir yerleştirilmez yükseltici en yüksek pozisyona çıkacaktır.



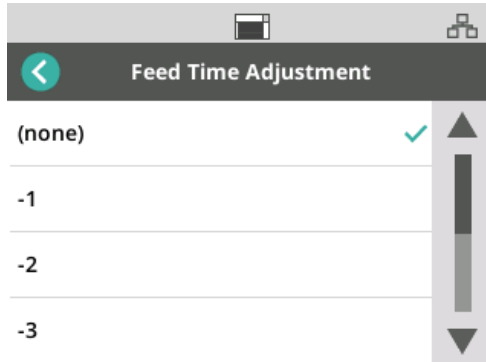
Besleme ayarı

Besleme silindirlere devrede olacağı süreyi ayarlamak için bu özelliği kullanın. Kısa, hafif, ince ya da hassas belgeler kağıt sıkışmalarına neden oluyorsa, bu ayarı değiştirmeyi deneyin. Taradığınız belgeler için en ideal ayarı bulmak üzere -1 ile -4 (en kısa süre) arasında seçim yapın. Bu ayar tarayıcının aktarma hızını etkilemez.

1. Ayarlar menüsünden *Besleme* ögesini seçin.
2. *Besleme Zaman Ayarı* ögesini seçin.



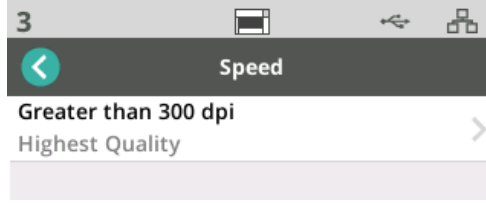
3. Taramakta olduğunuz belge türüne en uygun seçeneği seçin.



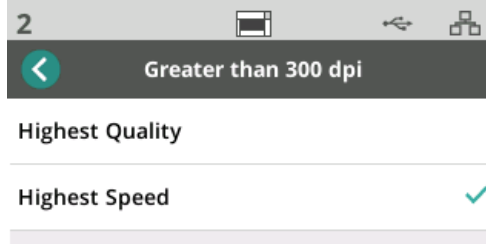
4. Eğer -1, -2, -3 veya -4 seçimi yaparsanız, tarayıcı hızını *En Yüksek Hız* olarak ayarlayın, bkz. “Hız”, sayfa 38.

Hız

Tarayıcının hızını ve taranan belgelerin çözünürlüğünü ayarlamak için Hız özelliğini kullanın.



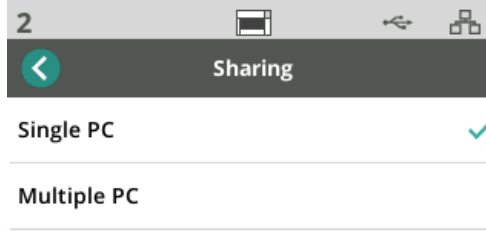
1. *Ayarlar* menüsünden *Hız* öğesini seçin.
2. *300 dpi'dan büyük* öğesini seçin.



3. Bir ayar seçin:
 - **En Yüksek Kalite** - tarayıcıyı daha yavaş bir hızda çalıştırır ama en yüksek kalitede görüntü üretir.
 - **En Yüksek Hız** (varsayılan) - tarayıcıyı daha yüksek bir hızda çalıştırır ve iyi kalitede görüntü üretir.

Paylaşım

Tarayıcının birden fazla bilgisayar tarafından paylaşılmasını sağlamak için bu özelliği kullanın.



- **Tek PC** (varsayılan) - tarayıcının ağ erişimini tek PC ile sınırlar.
- **Çoklu PC** - tarayıcının birden fazla PC tarafından paylaşılmasını sağlar.

Yönetici Erişimi

Tarayıcıya erişimi sınırlamak için bu seçeneği kullanın. Yönetici Erişimi etkinse, tarayıcı operatörünün bazı ayarlara erişebilmek için bir parola girmesi gerekecektir. Parola herhangi bir zamanda bu ekrandan değiştirilebilir.



1. *Yönetici Erişimi* seçimi yapın.
2. *Parola Ekle* düğmesine dokununuz.
3. Bir parola girin.
4. "Git" düğmesine dokununuz.

Sıfırla

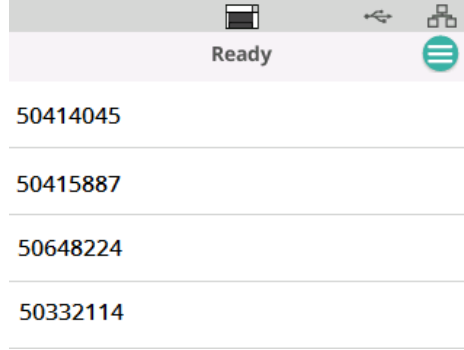
Ayarlar Menüsündeki seçeneklerin tümünü fabrika ayarlarına **sıfırlamak** için bu özeliği kullanın.

Hazır Durumları

Kodak Alaris tarama uygulamaları, tarayıcıdaki tarama işlemleri veya kullanıcı profillerini kaydedebilir.

Kullanıcılar Hazır

Tarayıcının Paylaşım Modu Çoklu PC olarak yapılandırıldığında, tarayıcıya kayıtlı olan kullanıcılar tarayıcının ekranında listelenir.

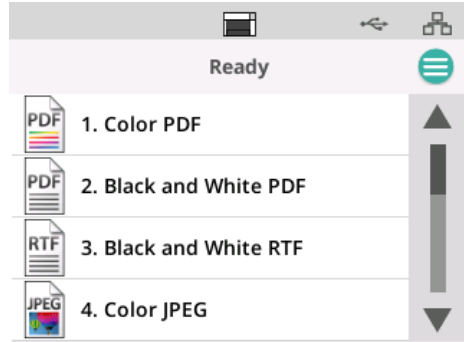


- Listedenden adınızı (ya da kullanıcı kimliğinizi) seçin.
- Sizden bir parola girmeniz istenebilir.

Tarayıcının Paylaşım Modu Tek PC olarak ayarlanmışsa bu ekran görünmeyecektir.

Profiller Hazır

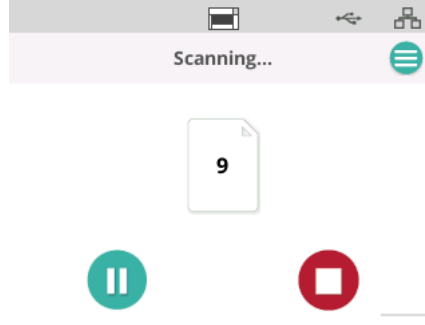
İşlemler tarayıcıda Kodak Alaris tarama uygulaması tarafından kaydedilmişse, tarama işlemleri tarayıcıdan başlatılabilir. Tarayıcının Paylaşım Modu Tek PC olarak ayarlanmışsa bu görülen ilk ekran olacaktır.



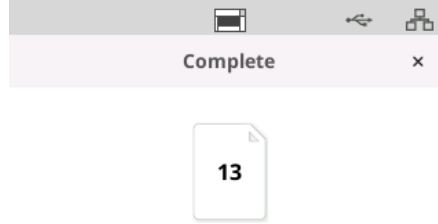
Taramaya başlamak için seçilen tarama işlemine dokununuz.

Tarama devam ediyor

Tarama işlemi devam ederken tarayıcı ekranında o ana dek taranmış olan belge sayısı gösterilecektir.



Tarama işlemi tamamlandığından tarananlar bildirilecektir. Ekranda taranan toplam belge sayısı görüntülenecektir.




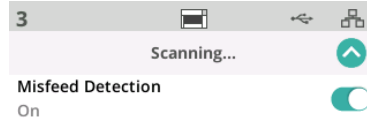
Yanlış Besleme Algılaması Kontrolü

Yanlış besleme, görüntüleme alanından birlikte geçen birden fazla sayfadır. Yakalanmayan bir veya daha fazla resim veya birden fazla sayfadan gelen içeriği birleştiren bir resim oluşturur. Tarayıcı sürücüsünde *Çoklu Besleme* veya *Akıllı Belge Koruma* etkinse bunlar tarayıcının dokunmatik ekranında geçici olarak devre dışı bırakılabilir.

Yanlış Besleme Algılamasını Devre Dışı Bırakma veya Yeniden Etkinleştirme


Tarama işlemi devam ederken:

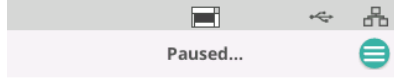
1. Menü düğmesine dokunun .
2. Yanlış Besleme Algılamasını devre dışı bırakmak ya da yeniden etkinleştirmek için geçiş düğmesine dokununuz.



NOT: Tarayıcı sürücüsünde **ne Çoklu Besleme ne de Akıllı Belge Koruma etkin değilse** bu ekran görünmeyecektir.

Tarama duraklatıldı

Taramayı dilediğiniz an  düğmesine basarak duraklatabilirsiniz.



Tarama işlemi duraklatıldığında bu durum tarayıcı ekranına yansiyacaktır.



düğmesine dokunarak taramayı sürdürün.

Belge İşleme

Belge İşleme ayarları, tarayıcının sayfaları tarayıcıdan nasıl aktardığını belirler. Sayfaların tarayıcıya nasıl beslendiğini, tarayıcıdan ne kadar hızlı geçtiğini ve çıktı tepsisine nasıl yerleştirildiklerini etkiler. Gelişmiş bir işleme seçeneği, çıktı istiflemesini iyileştirebilir. Bu özelliği, karma sayfa boyutlarında, hafif kağıtlarda, elektriklenebilir kağıtlarda ve bir miktar kıvrımlı olan kağıtlarda yararlı bulabilirsiniz.

Sürücüyü kullanarak işiniz için özel belge işleme düzenlenebilir.

İSTİFLEME NOTU:


Kağıdın beslemeden çıkarken kağıt çıkışını durdurucu ile kılavuzun kenarının oluşturduğu boşluğa düşmesi nedeniyle meydana gelecek sorunları engellemek için aşağıdakiler önerilir:

- taramaya başlamadan önce çıkış tepsisine bir parça kağıt koyun
- çıkış durdurucuyu kapatın
- çıkış durdurucuyu kağıdın kılavuz kenarına mümkün olan en uzak konuma getirin

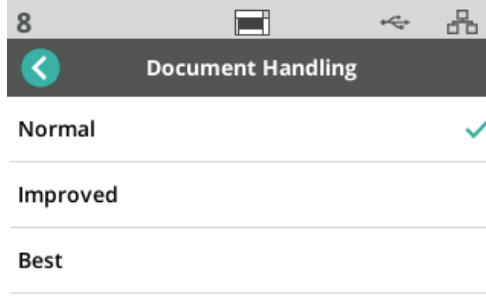
Çıkış durdurucuyu çıkarmayı gerektiren çözümlerde, kontrollü çıkış istifleme seçeneklerinin her ikisinin de kullanılması çıkış istifinin normal olma olasılığını artıracaktır.

Belge İşleme ayarını yapmak için

Tarama sırasında belge işlemeyi tarayıcı ekranını kullanarak ayarlayabilirsiniz.

1. Tarayıcıyı duraklatın.
2. Menüdeki  simgesine dokununuz.

3. *Belge İşleme* ögesini seçin.




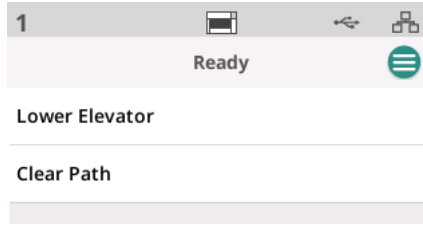
4. Bu yönergelere göre Normal, Geliştirilmiş veya En İyi ögesini seçin:

- **Normal:** Başka bir işlem gerçekleştirilmez. Tüm belgelerin boyutları benzer olduğunda Normal özelliğini kullanın.
- **Geliştirilmiş:** Karışık belge grupları söz konusu olduğunda belgelerin çıkış tepsisinde nasıl yığılacağı/sıralanacağı konusunda yardım. Geliştirilmiş karışık setlerin çoğu için çalışmalıdır.
- **En İyi:** Belge setiniz büyük boyutlarda değişkenlik içeriyorsa, bu seçenek, sayfaların çıkış tepsisinde nasıl istifleneceği konusunda en iyi kontrolü sağlar.

Yükseltici ve kağıt yolu kontrolleri

“Profiller Hazır” ekranının görüntülenmesi nedeniyle bu kontroller görünmüyorsa, bunlara menüden erişebilirsiniz.

Menü düğmesine dokunun 



- **Yükselticiyi İndir** — yükselticiyi (giriş tepsisi) 300 (veya Max modelleri için 500) kağıt pozisyonuna indirmek için bu seçeneğe dokunun. Yığına belge eklemek için giriş yükseltici tepsisinde yer açmaya ihtiyacınız olduğunda, bu seçeneği kullanın.
- **Yolu Temizle** — tüm belgelerin tarayıcı aktarım alanını temizlemek için bu seçeneğe dokunun. Bu, bir kağıt sıkışmasından sonra faydalı bir özelliktir. Tüm kağıt yolunu temizlemek için bunu birkaç kez tekrarlamanız gerekebilir.

4 Belge Yazdırma

KODAK Yazıcı Aksesuarını kullanma

Bu bölümde S2000f/S3000 ve Max Serisi Tarayıcılar için *KODAK* Yazıcı Aksesuarının kullanılmasına yönelik bilgiler verilmektedir. Yazdırma seçeneğini kullanmak için *KODAK* Yazıcı Aksesuarını satın almış ve kurmuş olmalısınız.

NOT: Bu aksesuarı nasıl kuracağınızı gösteren prosedürler için Yazıcı Aksesuarı ile birlikte verilen talimatlara bakın.

Yazdırma ve yazdırma dizelerini ayarlama hakkında daha ayrıntılı bilgi için CD'de veya tarama uygulaması belgelerinizde bulunan *TWAIN Veri kaynağı* veya *ISIS Sürücüsü* için Tarayıcı Kurulum Kılavuzuna bakın.

Yazıcı Aksesuarı, tam tarayıcı hızında çalışır. Yazıcı tarih, saat, belge sıra sayısı ve özel mesajlar ekleyebilir.

Yazdırma dizeleri hem her belge için aynı kalan bilgileri (yani, toplu iş adı veya operatör gibi) hem de taranan her sayfada değişebilen bilgileri (örn., belge sıra sayısı gibi) içerecek şekilde yapılandırılabilir.

Tüm yazıcı kontrol ve işlevlerine, *TWAIN Veri kaynağı* veya *ISIS Sürücüsü* aracılığıyla erişilebilir.

NOTLAR:

- Yazdırma, etkinleştirilmelidir ve mürekkep kartuşu, tarama oturumu başlatılmadan önce takılmalıdır.
- Yazıcıyı kullanırken, tarayıcının kağıt yolu bileşenlerini günlük olarak temizleyin.
- Yazdırma özelliği etkin bir iş kurulumu ile taramayı denerseniz ve kurulumu yapılmış olan bir yazıcınız yoksa tarayıcı ekranında bir hata görüntülenir.
- Arka belge çıkışını kullanıyorsanız, belge yazdırma özelliğini kullanamazsınız.

Yazıcı teknik özellikleri

Aşağıdaki özellikler hakkında daha ayrıntılı bilgiyi TWAIN Veri Kaynağı veya ISIS Sürücüsü Tarayıcı Kurulum Kılavuzunda bulabilirsiniz.

Özellik	Açıklama
Maksimum satır sayısı	1
Maksimum karakter sayısı	40 (boşluklar dahil)
Yazdırma konumları (yatay)	11 manuel ayarlı NOT: 11 pozisyon için Yazdırma Konumu vidasını çıkarmalısınız aksi halde yalnızca 9 pozisyon kullanılacaktır. Daha fazla bilgi için bkz. "Yazdırma pozisyonlarını değiştirme".
Yazdırma konumları (dikey)	Sürücü ayarlarında belirlenir
Yazdırma yönü	0 ve 90 derece
Yazı tipi boyutu	Normal, Kalın ve Ekstra Kalın NOT: Karakterlerin karmaşıklığı nedeniyle (yarım genişlikli Katakana gibi) tüm diller Kalın yazı tipini destekleyemez.
Yazdırma tarafı	Arka (tarama sonrası)
Belge ön kenarından minimum yazdırma uzaklığı	0,35 inç / 0,89 cm
Mürekkep kartuşu	Siyah: HP-C6602A Kırmızı: HP-C6602R
Mürekkep kartuşu başına karakter	en fazla 1,500,000 - 2,000,000 (kullanılan yazı tipi boyutuna bağlı olarak)
Statik alanlar bulunur	Capture yazılım uygulaması üzerinden kullanıcı tanımlı mesajlar
Dinamik alanlar bulunur	En fazla dokuz haneli sıralı belge numarası, tarih, dört haneli saat
Desteklenen diller	Her türlü fonetik dil. Örneğin: Flemenkçe, İngilizce, Fransızca, Almanca, İtalyanca, Portekizce, İspanyolca, Japonca (yarım genişlikli Katakana)

Mürekkep kartuşunu takma/deđiřtirme

DİKKAT: Tarama sırasında yazıcıyı ayarlamayın ya da bakımını yapmayın.

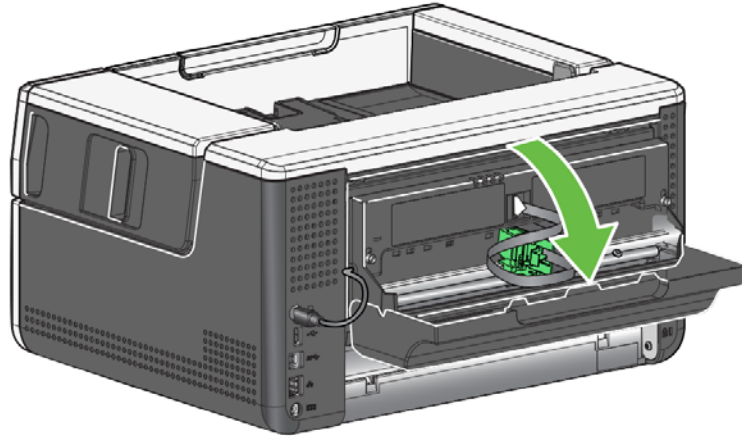
Yazıcıyı kullanmadan önce mürekkep kartuşunu takmalısınız. Sipariř bilgisi için bkz. "Malzemeler ve sarf malzemeleri", sayfa 62.

İlk kurulumdan sonra ařađıdaki durumlarda mürekkep kartuşunu deđiřtirin:

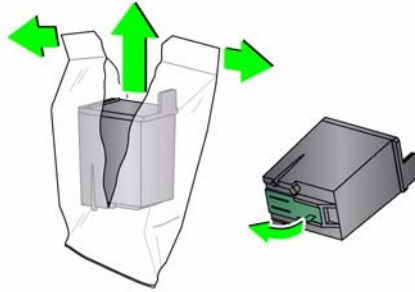
- yazdırılan karakterler hafif veya tırtıklı görüldüđünde
- eksik karakterler ya da tutarsız karakter kalitesi belirgin olduđunda
- temizleme, genel yazdırma kalitesini iyileřtirmede

ÖNEMLİ: Boř mürekkep kartuşunu tüm devlet, eyalet ve yerel kanunlarına uygun olarak atın.

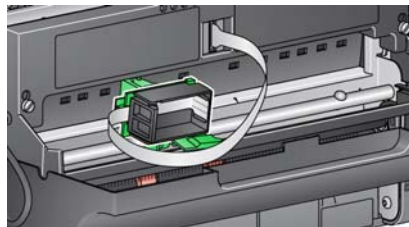
1. Yazıcı kapađını açın.



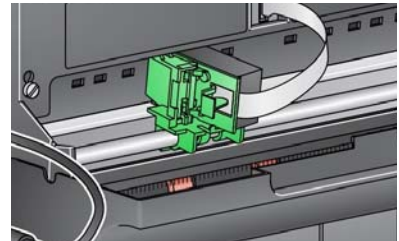
2. Mürekkep kartuşunu açın ve tırnađı yeni mürekkep kartuşundan çıkarın.



3. Yazıcı řaryosu "yükleme" pozisyonunda deđilse bunu "yükleme" pozisyonuna çevirin.

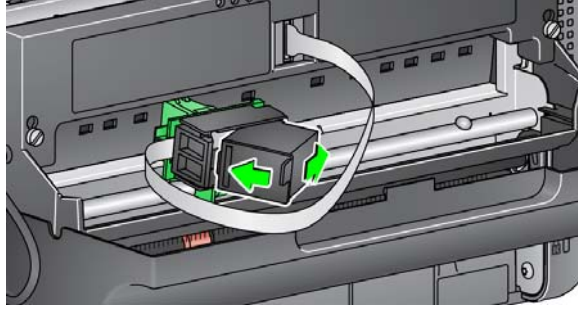


Yükleme pozisyonu

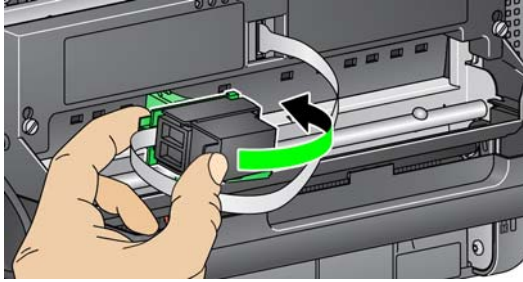


Yazdırma pozisyonu

4. Mrekkep kartuřunu gsterildiđi gibi yazıcı řaryosuna takın.



5. Yeřil renkli serbest bırakma tırnađına basın ve yazıcı řaryosunu “yazdırma” pozisyonuna evirin.

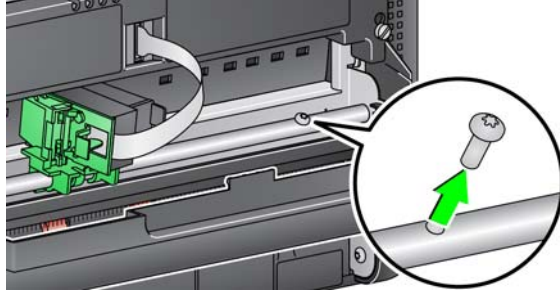


6. Yazıcı řaryosunu istenen yazdırma konumuna getirin. Bkz. “Yazdırma konumlarını deđiřtirme”, sayfa 49.
7. Yazıcı kapađını kapatın.

NOT: Yazıcı kapađı kapanmıyorsa, yazıcı řaryosunun “yazdırma” pozisyonunda olduđunu dođrulayın.

Yazdırma konumlarını deęiřtirme

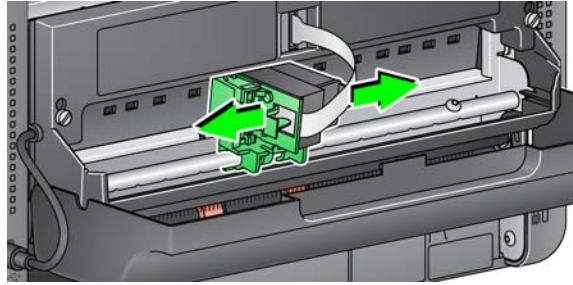
11 yazdırma pozisyonunu kullanmak istiyorsanız yazdırma konumu vidasını kaldırmamız gerekecektir. Vidayı yerinde bırakmanız halinde yalnızca 9 yazdırma pozisyonu kullanılabilir.



Yatay yazdırma konumu manuel olarak deęiřtirilebilir.

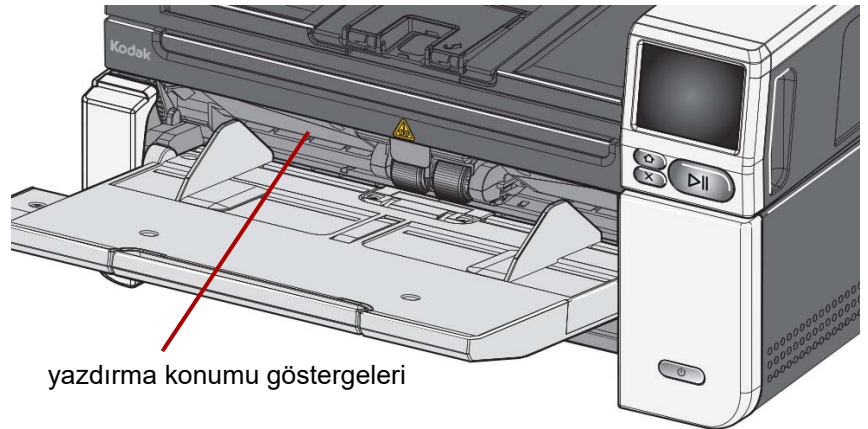
1. Yazıcı kapaęını açın.
2. Yazıcı řaryosunu istenen yazdırma konumuna kaydırın.

ÖNEMLİ: Yazdırma pozisyonlarının deęiřtirilmesi sırasında, yazıcı řaryosunun yazdırma (kilitli) pozisyonunda sabitlenmiř olduęunu doęrulanması önemlidir. Yazıcı řaryosunu yazdırma pozisyonuna kaydırđınızda, yazıcı řaryosunun yerine oturduęunu hissedeceksiniz.



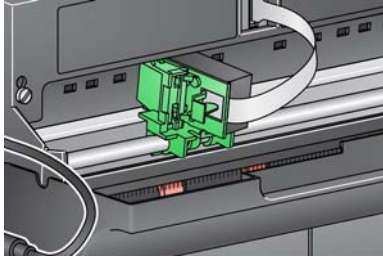
3. Yazıcı kapaęını kapatın.

NOT: Aktarımın kenarındaki yazdırma konumu göstergeleri, yatay yazdırma konumunuzu doęrulamak için kılavuz olarak kullanılabilir.



Sorun giderme

Yazıcıyı kullanırken karşılaşılabileceğiniz sorunların olası çözümleri için aşağıdaki listeyi kılavuz olarak kullanabilirsiniz.

Sorun	Olası Çözüm
Baskı kalitesi zayıf veya düzensiz	<ul style="list-style-type: none">• Mürekkep kartuşunun boş olmadığından emin olun.• Mürekkep kartuşunun düzgün takıldığından emin olun.• Mürekkep kartuşunun yazdırma için doğru konumda olduğundan emin olun.• Yazıcının tarama uygulamasında etkinleştirildiğini ve beklenen yazdırma dizesinin belirtildiğini doğrulayın.• Tüm yazıcı konektörlerinin iyice sıkıştırıldığını ve yazıcı kablosunun sağlam bir şekilde takıldığını doğrulayın.• Baskı kafasını temizleyin (bkz. aşağıda, "Kuru baskı kafası nedeniyle açılışta yazdırma sorunları".)
Kuru baskı kafası nedeniyle açılışta yazdırma sorunları	Mürekkep kartuşunu yazıcı şaryosundan çıkarın ve tüy bırakmayan bir bez veya süngerle mürekkep kartuşundaki mürekkep püskürtücülere hafifçe dokunun (silmeyin), mürekkep kartuşunu değiştirip yeniden deneyin.
Yazdırmıyor	<ul style="list-style-type: none">• Tarama uygulamasında yazdırmanın etkinleştirildiğinden emin olun.• Mürekkep kartuşunun/yazıcı şaryosunun sabit ve istenen yazdırma konumunda olduğundan emin olun.• Bandın baskı kafasından çıkarıldığından emin olun.• Yazıcı Aksesuarının takılı olduğundan emin olun.
Tarayıcının arkasına mürekkep püskürtülüyor	<ul style="list-style-type: none">• Yazıcı şaryosunun yazdırma pozisyonunda olduğunu doğrulayın (bkz. "Yazdırma konumlarını değiştirme", sayfa 49).
Yazıcı kapağı kapanmıyor	<ul style="list-style-type: none">• Yazıcı şaryosunun "yazdırma" pozisyonunda olduğunu doğrulayın. 

5 Bakım

Bölüm özeti

Bu bölümde *KODAK S2085f/S3060/S3060f/S3100/S3100f/S3120/S3120 Max/S3140 Max* Tarayıcı için gerekli temizlik ve bakım prosedürleri açıklanmaktadır. Bu prosedürlerin sıklığı, farklı tarama ortamlarına, kağıt tiplerine ve resim işleme gerekliliklerine göre değişir. Yüksek hacimde tarama yapmak, tarayıcının daha sık temizlenmesini ve sarf malzemelerinin daha sık değiştirilmesini gerektirir. Kodak'ın sahip olduğu yılların tarama ürünleri tecrübesi bize, uygun temizleme ve bakım işlemleri yapıldığında tarayıcınızın daha kısa sürede daha az sorunla daha çok kağıt tarayacağını göstermektedir. Bakımı gerektiği şekilde yapılan *KODAK S2085f/S3060/S3060f/S3100/S3100f/S3120/S3120 Max/S3140 Max* Tarayıcı uzun yıllar sorunsuz çalışacaktır.

Tarayıcı sarf malzemeleri (lastikler, ön ayırma parçaları vb.) ve temizleme sarf malzemeleri Kodak Alaris'ten satın alınabilir ("Malzemeler ve sarf malzemeleri", sayfa 62). Sarf malzemeleri paketler halinde satılır. Paketler, önerilen tarihte kolayca parça değiştirebilmeniz için lastiklerin, silindirlerin ve ön ayırma parçalarının bulunduğu uygun karışık gruplar içerir. Örneğin, yalnızca lastikleri değiştirip ayırma silindirini asla değiştirmemek sonuç olarak tarayıcının performansını en aza indirir. Sarf malzemelerini önerilen sıklıkta değiştirmek en iyi performansı sağlar.

Alet ve malzemeleri temizleme

Tarayıcınızda düzenli bakım yaparken yalnızca bu temizleme aletlerini ve malzemelerini kullanın. Başka temizlik malzemelerinin kullanılması tarayıcınıza hasar verebilir.

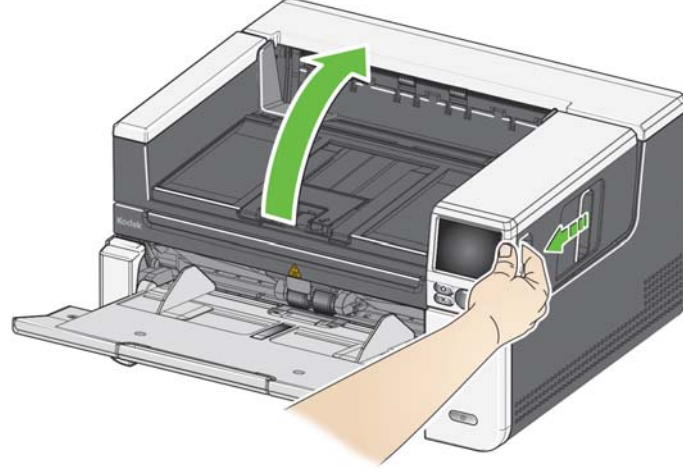
- *KODAK Digital Science* Aktarım Temizleme Kağıtları
- *KODAK* Silindir Temizleme Pedleri
- *KODAK* Tarayıcılar için Staticide mendiller
- Vakumlu temizleyici ve aletleri

İsteğe bağlı olarak:

- Brillianize İnce Temizlik bezleri
- Tüy bırakmayan bez

Tarayıcı kapađını açma

1. Tarayıcıyı kapatın.
2. Giriş tepsisi, çıkış tepsisi ve aktarımdaki belgeleri çıkarın.
3. Tarayıcı kapađı serbest bırakma mandalını öne doğru çekin. Tarayıcı kapađı, kısmen açılır. İç bileşenlere erişmek için üst kapađı ortasından tutarak kapađı sonuna kadar açın.



4. Tarayıcıyı temizlemeyi veya parça deđiřtirmeyi bitirdiđinizde, iki elinizle tarayıcı kapađını kapatın.

Temizleme prosedürleri

Olabilecek en iyi resim kalitesini sürdürmek için belirli aralıklarla tarayıcınızın temizlenmesi ve koruyucu bakım uygulanması gerekir.

Bazı belge türleri daha fazla kağıt tozu ve artığı üretir ve önerilenden daha sık temizlik gerekebilir.

Tarayıcınızı temizlemeden veya sarf malzemelerini değiştirmeden önce, aşağıdaki bilgileri gözden geçirin:

- Besleme modülü ve ayırma silindirinde bulunan lastiklerden çıkan toz normaldir. Lastik tozu her zaman lastiklerin yıprandığı veya bozulduğu anlamına gelmez. Temizledikten sonra, lastiklerde yıpranma olup olmadığına bakın ve gerekirse ayırma silindirini, besleme modülünü veya lastikleri değiştirin.
- Silindirleri/lastikleri temizlerken, tarama yapmadan önce silindir ve lastiklerin tamamen kurummasını bekleyin.
- Yalnızca önerilen temizlik malzemelerini kullanın. Onaylanmamış temizlik sıvı veya çözücü temizlik maddelerinin kullanılması lastiklere zarar verebilir.
- Kapalı alanlarda temizlik malzemeleri kullanmayın; kullanırsanız gerekli havalandırmayı sağlamayı ihmal etmeyin.
- Temizlik malzemelerini sıcak yüzeylerde kullanmayın. Temizlemeden önce yüzeylerin ortam sıcaklığına gelmesi için bekleyin.
- Sıkıştırılmış/basınçlı hava kullanmayın. Sıkıştırılmış hava kullanımı sonucu, toz tarayıcının görüntüleme sistemine girebilir ve resim kalitesinde sorunlara neden olan ve Kodak Alaris servis personeli olmadan temizlenemeyen bir alanda birikebilir.
- Tarayıcının yakınında veya üstünde alev alabilen sıkıştırılmış gazlardan kullanmayın.
- Önerilen temizlik malzemelerinden başka, tarayıcıdan birikintileri temizlemek için elektrik süpürgesi de kullanabilirsiniz.
- Temizlik sıvılarının Ultrasonik Sensörlerden içeri girmesine izin vermeyin, bkz. "İçeriden Görünüm", sayfa 6. Sensörler üzerinde toz varsa, sensörleri ve çevresini hafifçe vakumlayın.
- Staticide bezler, gözlerde tahrişe ve ciltte kurumaya neden olabilecek izopropanol maddesini içerir. Bakım prosedürlerini yerine getirdikten sonra ellerinizi sabun ve suyla yıkayın. Daha fazla bilgi için, Güvenlik Bilgi Formuna (SDS) bakın. SDS, AlarisWorld.com/go/ehs adresindeki Kodak Alaris web sitesinde mevcuttur.

NOT: SDS'ye erişmek için, malzemenin katalog numarasını sunmanız gerekir. Katalog bağlantısı için bkz. "Malzemeler ve sarf malzemeleri", sayfa 62.

Çıkış tepsisi, giriş yükseltici ve aktarım alanını vakumlama

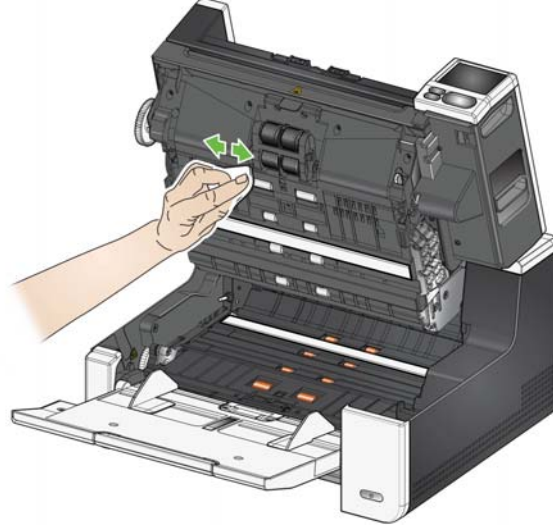
1. Tarayıcıyı kapatın.
2. Çıkış tepsisi ve giriş tepsisi alanlarını iyice vakumlayın.
3. Tarayıcı kapağını açın.
4. Aktarım alanını iyice vakumlayın.

Silindirleri temizleme

Silindirleri temizleme, aktarım alanı, ayırma silindiri lastikleri ve besleme modülü lastiklerindeki tüm silindirler temizlenerek gerçekleştirilir.

1. Tarayıcıyı kapatın ve tarayıcı kapağını açın.

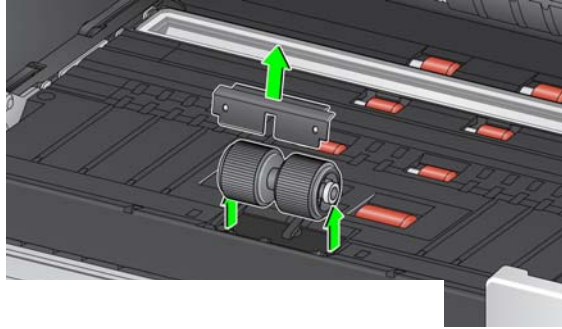
2. Silindirleri el ile çevirin ve silindir temizleme bezi ile silin.



3. Silindirleri t y bırakmayan bir bezle kurulayın.

Ayrma silindiri lastiklerini temizleyin

4.  n ayırma pedini, pedi konumundan yukarı ve dıŐarı kaldırarak ıkarın.
5. Ayrma silindirini ıkarın.



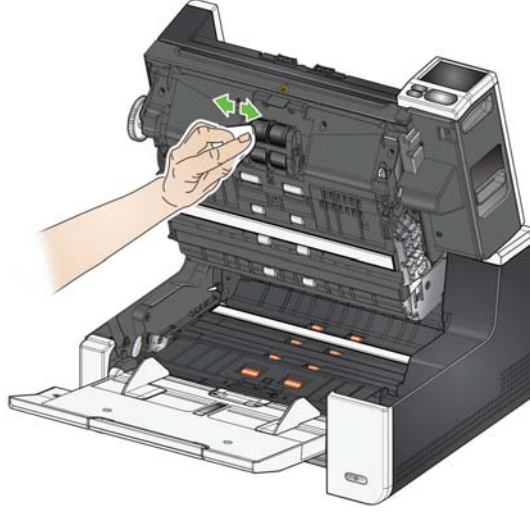
6. Ayrma silindiri lastiklerini el ile d nd r n ve silindir temizleme bezi ile silin. En iyi sonular iin, ubuklar arasındaki kalıntıları ortadan kaldırmak amacıyla ubuklara paralel silin.



7. Lastikleri inceleyin. Lastiklerde aŐınma veya hasar belirtileri varsa, lastikleri veya ayırma silindirini deėiŐtirin. Bkz. "DeėiŐtirme prosed rleri", sayfa 58.
8. Ayrma silindirini, ayırma silindirindeki yuvaları tutucularla hizalayarak yeniden takın.
9.  n ayırma pedini yerine takın. Yerine oturduėundan emin olun.

Besleme modülü lastiklerini temizleme

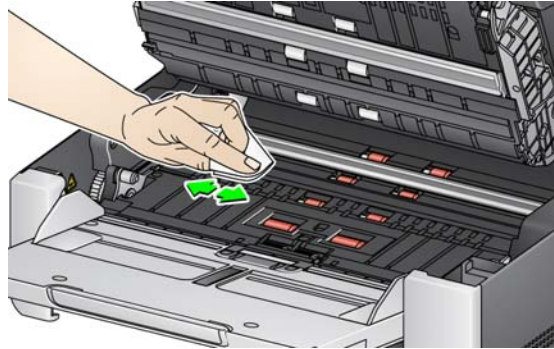
10. Besleme modülü lastiklerini el ile döndürerek ve silindir temizleme bezi ile silerek lastikleri temizleyin. En iyi sonuçlar için, çubuklar arasındaki kalıntıları ortadan kaldırmak amacıyla çubuklara paralel silin. Lastikleri temizlemek için besleme modülünü çıkarmanız gerekmez.



11. Lastikleri inceleyin. Lastiklerde aşınma veya hasar belirtileri varsa, besleme modülü lastiklerini veya besleme modülünü değiştirin. Bkz. "Değiştirme prosedürleri", sayfa 58.

Arka plan şeridini (şeritlerini) temizleme

12. Üst ve alt arka plan şeritlerini Staticide marka bez veya Brillianize marka İnce Temizlik beziyle silin.

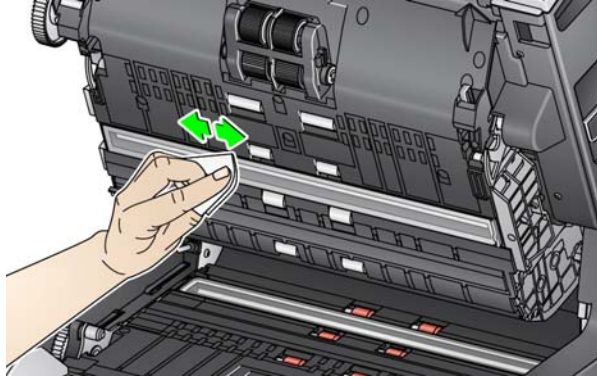


13. Üst ve alt arka plan şeritlerini **neredeyse kuru** bir Staticide marka bez veya temiz bir tüy bırakmayan bez ile tekrar silerek izleri çıkarın.

ÖNEMLİ: *Staticide bezler, gözlerde tahrişe ve ciltte kurumaya neden olabilecek izopropanol maddesini içerir. Bakım prosedürlerini yerine getirdikten sonra, ellerinizi sabun ve suyla yıkayın. Daha fazla bilgi için Malzeme Güvenlik Veri Sayfaları'na (SDS) bakın*

CIS Görüntüleyiciyi Temizleme

14. Brilliance Detailer bez (Adım 1) veya Staticide bez kullanarak üst ve alt görüntüleme alanını silin. Temizleme sırasında, görüntüleme alanını çizmemeye özen gösterin.

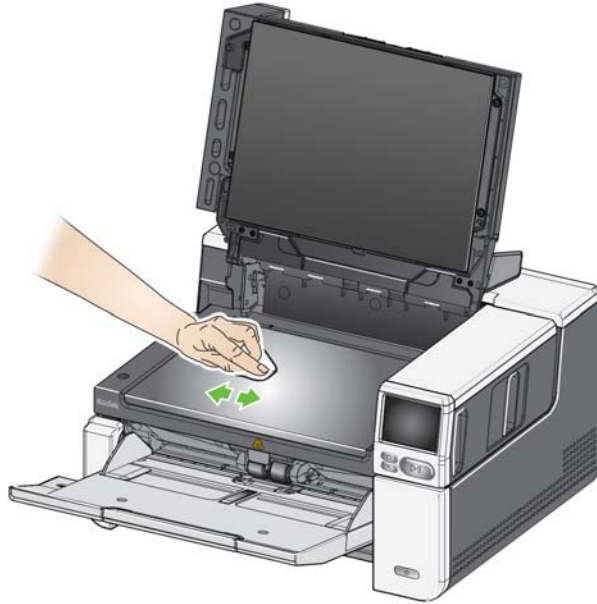


15. Çizikleri ortadan kaldırmak için Brilliance bez (Adım 2) veya neredeyse kuru bir Staticide bez kullanarak üst ve alt görüntüleme alanını tekrar silin.
16. Tarayıcı kapağını kapatın.
17. Tüm temizleme prosedürleri bittiğinde, tarayıcıyı açın.

Düz yatak camının temizlenmesi (yalnızca S2085f/S3060f/S3100f Tarayıcılar)

Düz yatağın cam panelinde toz ve parmak izleri oluşabilir. Cam paneli temizlemek üzere **KODAK** Tarayıcılar için Staticide Bezler veya Brilliance İnce Temizlik Bezleri kullanın.

1. Düz yatağın kapağını açın.
2. Cam paneli Brilliance bez (Adım 1) veya Staticide bez kullanarak temizleyin.



3. Cam paneli Brilliance bez (Adım 2) veya neredeyse kuru bir Staticide bez kullanarak kurulayın.
4. Düz yatağın kapağını kapatın.

ÖNEMLİ: Düz yatağın cam paneline temizleyici sıvılar püskürtmeyin ya da dökmeyin; çünkü bu sıvılar camın altına sızıp hasara neden olabilir.

Aktarım temizleme sayfası çalıřtırma

Aktarım bir Aktarım Temizleme Sayfasının birkaç kez beslenmesiyle temizlenmelidir.

1. Aktarım Temizleme Sayfasından sargıyı çıkarın.
2. Yan kılavuzları en geniş konumuna ayarlayın.
3. Aktarım temizleme sayfasını, yapışkan kenarı yukarı bakacak şekilde giriş tepsisine yatay yönlendirmeyle yerleştirin.
4. Aktarım temizleme sayfasını tarayın.
5. Aktarım temizleme sayfasını çıkış tepsisinden çıkarın ve yapışkan yüzü aşağı bakacak şekilde yatay yönde giriş tepsisinin ortasına yerleştirerek yeniden tarayın.
6. Kalıntılar tamamen giderilene dek Adım 4 ve 5'in birkaç kez tekrarlanması gerekebilir.

NOT: Aktarım sayfası kirlendiğinde ve/veya yapışkanlığını kaybettiğinde, sayfayı atın ve yenisini kullanın.

Son temizleme adımları

Aktarım temizleme sayfasının çalıştırılması tamamlandığında:

1. Tarayıcı kapağını açın.
2. Tüysüz bir bez kullanarak üst ve alt CIS Görüntüleyicilerin açık tarafını silin.
3. Tarayıcı kapağını kapatın ve resim kalitesinden emin olmak için bir sınaama resmi tarayın.

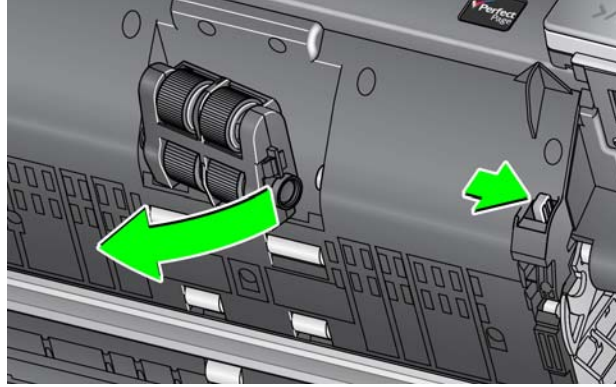
Değiştirme prosedürleri

Besleme modülü, besleme lastikleri, aktarım lastikleri, ayırma silindiri modülü, ayırma silindiri lastikleri ve ön ayırma pedlerini değiştirme sıklığına ilişkin yönergeler için tarayıcınızın destek sayfasına bakın ve "Malzemeler" üzerine tıklayın.

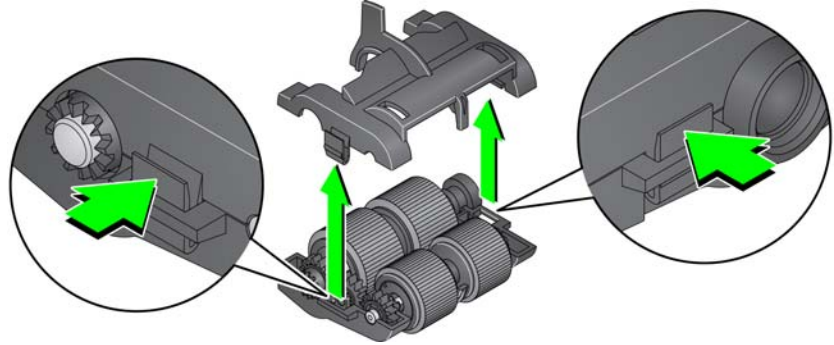
AlarisWorld.com/go/IMsupport

Besleme modülünü veya besleme modülü lastiklerini değiştirme

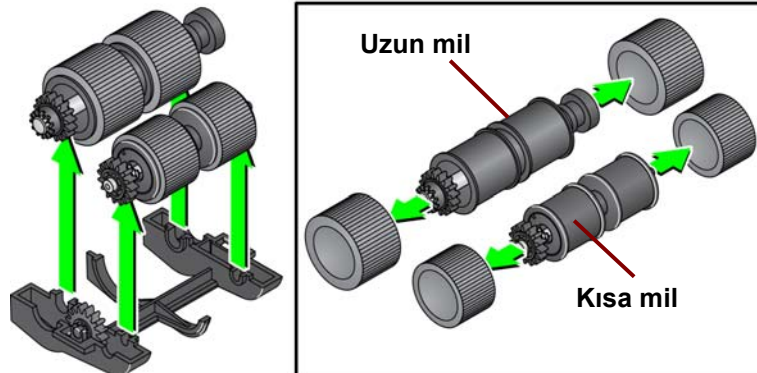
1. Tarayıcı kapağını açın.
2. Besleme modülü serbest bırakma kolunu sağa doğru çevirin ve besleme modülünü serbest bırakın.



3. Yalnızca besleme modülünü değiştiriyorsanız 10. Adım'a gidin. Lastikleri değiştiriyorsanız 4. Adım ile devam edin.
4. Tek elinizle alt yuvayı tutarken diğer elinizle de (her iki yandaki) kilitleme tırnaklarına basın. Üst yuvayı yukarı doğru, silindirlere uzaklaşacak şekilde çekin.



5. Her iki merkez düzeneği de çıkarın.
6. Her lastiği kaydırarak merkez düzeneğe çıkarıp değiştirin.

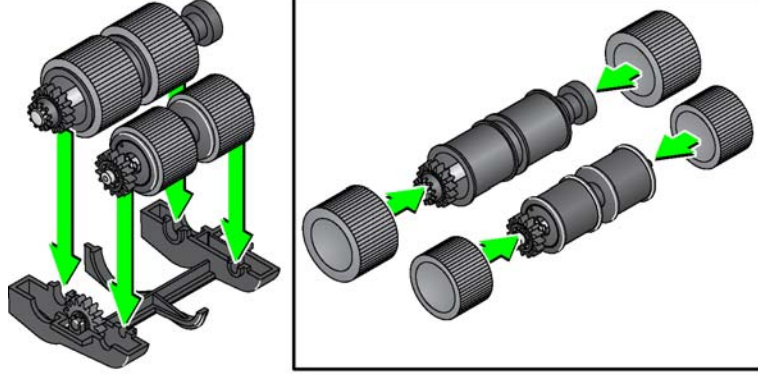


7. Her lastiđi merkez düzeneđin üzerine dođru hafifçe çekerek takın. Lastiklerin özel bir yönde takılmasına gerek yoktur.

NOT: Lastikleri deđiştirirken, daha geniş olan lastikleri uzun mile ve daha küçük lastikleri kısa mile yerleřtirdiđinizden emin olun.

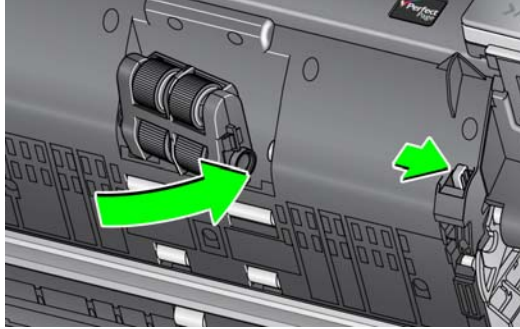
ÖNEMLİ: Lastiđi fazla esnetmeyin; yırtılabilir.

8. Alt besleme modülü muhafazasındaki merkez düzeneklerin her birini deđiştirin ve üst yuvadaki tırnaklarla alt yuvadaki küçük yuvalarla hizalayın.



9. Yerlerine oturana kadar üst ve alt muhafazayı birbirine bastırın.

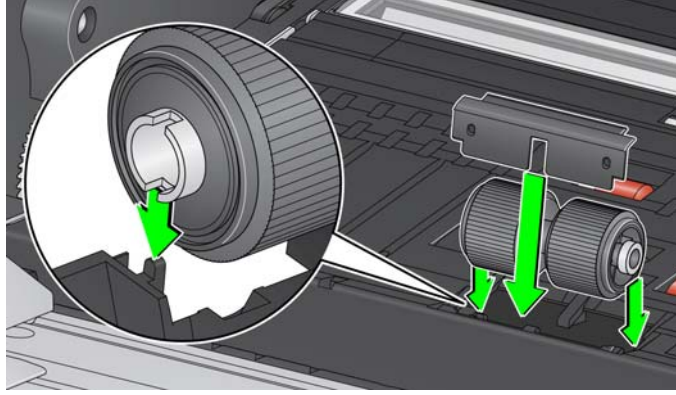
10. Besleme modülü serbest bırakma kolunu sađa dođru çevirin ve besleme modülünü yerine takın. Uçların hizalandıđından emin olun ve ardından besleme modülü serbest bırakma kolunu bırakın. Besleme modülünün yerine tam olarak oturduđundan emin olun.



11. Tarayıcı kapađını kapatın.

Ayırma silindirini deęiřtirme

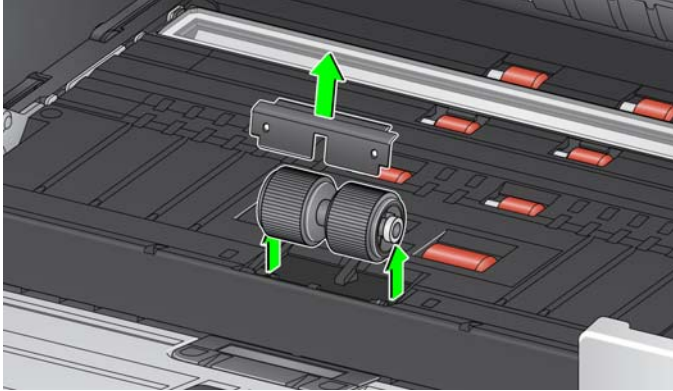
1. Tarayıcı kapaęını açın.
2. Ön ayırma pedini, pedi konumundan yukarı ve dıřarı kaldırarak çıkarın; daha sonra ayırma silindirini çıkarın.
3. Yeni ayırma silindirini takın. Ayırma silindirindeki yuvaları tutucularla hizaladıęınızdan emin olun.



4. Ön ayırma pedini yerine takın. Yerine oturduęundan emin olun.
NOT: Ayırma silindiri veya ayırma lastiklerini deęiřtirdiğiniz her seferinde ön ayırma pedini deęiřtirmeniz önerilir.
5. Tarayıcı kapaęını kapatın.

Ayırma silindiri lastiklerini deęiřtirme

1. Tarayıcı kapaęını açın.
2. Ön ayırma pedini, pedi konumundan yukarı ve dıřarı kaldırarak çıkarın; daha sonra ayırma silindirini çıkarın.

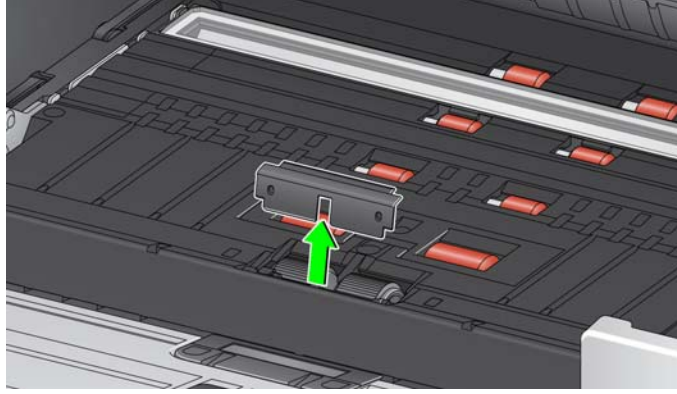


3. Her lastięi kaydırarak merkez düzenekten çıkarıp deęiřtirin.
4. Her lastięi merkez düzeneęin üzerine doęru hafifçe çekerek takın.
ÖNEMLİ: Lastięi fazla esnetmeyin; yırtılabilir.
5. Ayırma silindirini yerine geri takın. Ayırma silindirindeki yuvaları tutucularla hizaladıęınızdan emin olun.
6. Ön ayırma pedini yerine takın. Yerine oturduęundan emin olun.
NOT: Ayırma silindiri veya ayırma lastiklerini deęiřtirdiğiniz her seferinde ön ayırma pedini deęiřtirmeniz önerilir.
7. Tarayıcı kapaęını kapatın.

Ön ayırma yastığı değiştirme

Çok beslemeli belgelerin sıklığı arttığında ön ayırma pedini değiştirin.

1. Tarayıcı kapağını açın.
2. Ön ayırma pedini, pedi konumundan yukarı ve dışarı kaldırarak çıkarın.



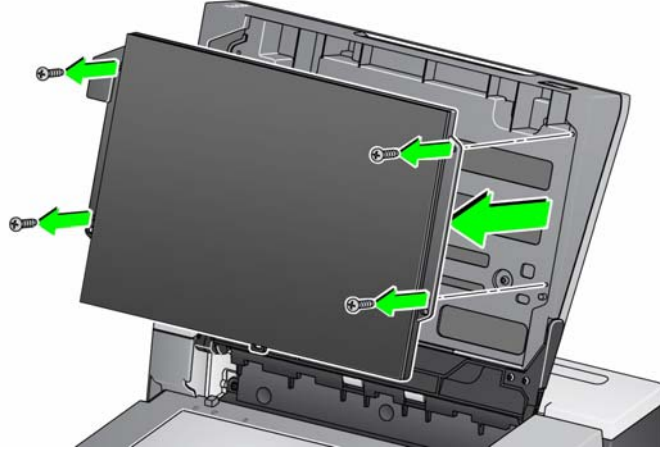
3. Yeni ön ayırma pedini takın. Yerine oturduğundan emin olun.
4. Tarayıcı kapağını kapatın.

Düz yatak arka planını değiştirme (Yalnızca S2085f/S3060f/ S3100f Tarayıcılar)

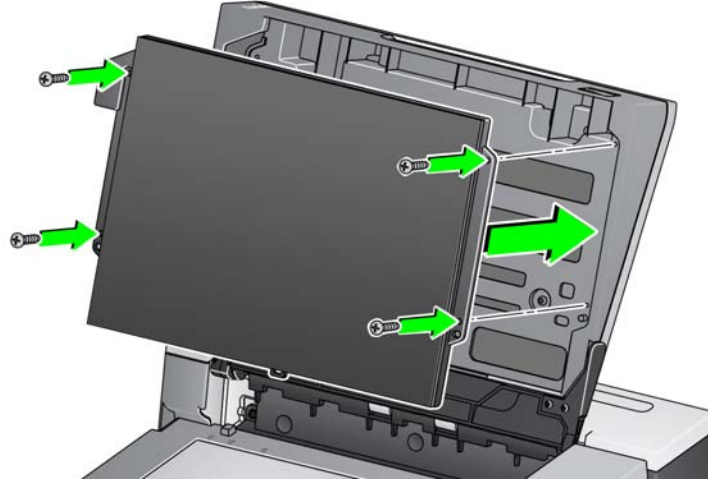
Hasar gördüğünde ya da kirlendiğinde düz yatak arka planını değiştirin. Kırpma sorunları yaşıyorsanız, arka planı kontrol edin ve gerekirse değiştirin.

NOT: Değiştirme işlemi sırasında düz yatak arka planını dikkatlice tutun.

1. Düz yatağın kapağını açın.
2. Yıldız tornavida kullanarak, düz yatak arka planını yerinde tutan dört vidayı gevşetin ve çıkarın.



3. Yeni düz yatağı hizalayın, vidaları takın ve düz yatak arka planı sabitlenene dek sıkın. Malzemeler ve sarf malzemeleri



Malzemeler ve sarf malzemeleri

Malzemeleri sipariş etmek için tarayıcı sağlayıcınızla görüşün. Tarayıcı temizlik malzemeleri, sarf malzemeleri, aksesuarların tam listesi ve bakım yönergeleri için tarayıcınızın destek sayfasına bakın (aşağıda) ve "Malzemeler" üzerine tıklayın.

AlarisWorld.com/go/IMsupport

6 Sorun Giderme

Sorunlar için kendi kendine yardım

KODAK S2085f/S3060/S3060f/S3100/S3100f/S3120/S3120 Max/S3140 Max Tarayıcıyı kullanırken karşılaşılabileceğiniz sorunlara yönelik olası çözümler için bir kılavuz olarak lütfen AlarisWorld.com/S2000f-S3000-troubleshooting adresindeki sorun çözme sayfasını online ziyaret edin.

Yazılımı yükseltme

Kodak Alaris, sorunları gidermek ve yeni özellikler eklemek için sürücüleri ve ürün yazılımını sık sık günceller. Tekrarlanan hata mesajları alıyorsanız, örneğin Servisle iletişime geçmeden önce, güncelleme yaparak en son sürücüyü edinmelisiniz.

Aşağıdaki adrese gidin: AlarisWorld.com/go/IMsupport, tarayıcı modelinizi yazın veya seçin ve en yeni yükseltmeyi indirin.

Servisle Bağlantı Kurma

1. Ülkenizde kullanılan güncel telefon numarasını öğrenmek için AlarisWorld.com/go/IMsupport adresini ziyaret edin.
2. Aramadan önce, lütfen şu bilgileri hazırlamış olun:
 - Sorununuzun açıklaması.
 - Tarayıcı modeli ve seri numarası.
 - Bilgisayar yapılandırması.
 - Kullandığınız tarama uygulaması.

Ek A Yönetmelik Bilgileri

Not

Bu bölümde yer alan çevirisi yapılmamış bölümler yalnızca ilgili bölgelerdeki müşteriler için geçerlidir.

Çevre koruma bilgileri

- KODAK S2085f/S3060/S3060f/S3100/S3100f/S3120/S3120 Max/S3140 Max Tarayıcı dünya genelindeki çevresel gereklilikleri karşılayacak şekilde tasarlanmıştır.
- Bu cihazın atılması çevresel gerekliliklere göre düzenlenebilir. Atma veya geri dönüşüm kullanım bilgileri için, yerel yetkililerinizle irtibata geçin veya ABD'de aşağıdaki adresi ziyaret edin: AlarisWorld.com/go/scannerrecycling.
- Perklorlar Madde: Bu üründe bulunan düğme pil perklorat maddesi içerebilir - Kaliforniya'da özel kullanım koşulları geçerli olabilir: www.dtsc.ca.gov/hazardous_waste/perchlorate adresini ziyaret edin.
- Bakım veya servis sırasında değiştirilen tüketim malzemelerinin atılması ile ilgili kılavuzlar mevcuttur; daha fazla bilgi için yerel yönetmelikleri takip edin veya yerel Kodak Alaris temsilcisine başvurun.
- Ürün ambalajı geri dönüştürülebilir.
- KODAK S2085f/S3060/S3060f/S3100/S3100f/S3120/S3120 Max/3140 Max Tarayıcılar Energy Star uyumludur ve fabrikadan varsayılan süre 15 dakikaya ayarlanmış olarak gönderilir.

Avrupa Birliği




Bu sembol, son kullanıcının bu ürünü elden çıkarmak istediğinde, geliştirme ve geri dönüşüm işlemleri için gerekli tesislere göndermesi gerektiği anlamına gelmektedir. Bu ürün ile ilgili toplama ve kurtarma programları hakkında daha fazla bilgi için yerel Kodak Alaris temsilcinizle bağlantı kurun veya kodakalaris.com/go/recycle adresini ziyaret edin.

1907/2006 (REACH) numaralı (EC) Düzenlemesinin 59(1) maddesine göre aday listesinde yer alan maddelerin varlığıyla ilgili bilgi edinmek için lütfen kodakalaris.com/go/REACH adresine başvurun.

Ürün Açıklama Tablosu - KODAK S2085f/S3060/S3060f/S3100/S3100f/S3120/S3120 Max/3140 Max Tarayıcılar

有毒有害物质或元素名称及含量标识表

Tehlikeli madde adı ve konsantrasyonu tablosu

部件名称 Component name	有毒有害物质或元素 hazardous substances' name					
	铅 (Pb)	汞 (Hg)	镉 (Cd)	六价铬 (Cr6+)	多溴联苯 (PBB)	多溴二苯醚 (PBDE)
适配器 (AC Adapter)	X	O	O	O	O	O
电路板 Circuit Board	X	O	O	O	O	O
<p>O: 该有毒有害物质在该部件所有均质材料中的含量均在 SJ/T 11363-2006 规定的限量要求以下。 X: 该有毒有害物质至少在该部件的某一均质材料中的含量超出 SJ/T 11363-2006 规定的限量要求。 O: indicates hazardous substance concentration lower than MCV X: indicates hazardous substance concentration higher than MCV</p> <p> 环保使用期限 (EPUP)</p> <p>在中国大陆，该值表示电子信息产品中含有的有毒有害物质或元素在正常使用的条件下不会发生外泄或突变，用户使用此产品不会对环境造成严重污染或对人身、财产造成严重损害的期限（以年计）。该值根据操作说明中所规定的产品正常使用条件而定</p> <p>Environmental Protection Use Period (EPUP)</p> <p>In mainland China, this number indicates the time period (calculated by year) within which any hazardous substances present in the product are not expected to be released such that there is risk to human health, property, or the environment.</p> <p>This value is assigned based on normal use of the product as described in the operating instructions.</p>						

Tayvan:

設備名稱：掃描器 Equipment name		型號 (型式) : KODAK S2085f Scanner / KODAK S3060 Scanner / Type designation (Type) KODAK S3060f Scanner / KODAK S3100 Scanner / KODAK S3100f Scanner / KODAK S3120 Scanner/ KODAK S3120 Max Scanner / KODAK S3140 Max Scanner				
單元Unit	限用物質及其化學符號 Restricted substances and their chemical symbols					
	鉛 Lead (Pb)	汞 Mercury (Hg)	鎘 Cadmium (Cd)	六價鉻 Hexavalent chromium (Cr ⁺⁶)	多溴聯苯 Polybrominated biphenyls (PBB)	多溴二苯醚 Polybrominated diphenyl ethers (PBDE)
AC適配器 AC Adapter	—	○	○	○	○	○
離合器 Clutch	—	○	○	○	○	○
內存模塊 Motor	—	○	○	○	○	○
鏡片 Lens	—	○	○	○	○	○
電阻 Resistor	—	○	○	○	○	○
壓鑄框架 Die Cast Frame	—	○	○	○	○	○
電路板組件 Circuit Board Assembly	—	○	○	○	○	○
輸入/輸出托盤 Input/Output Trays	○	○	○	○	○	○
塑料蓋和零件 Plastic Covers and Parts	○	○	○	○	○	○
控制面板 Control Panel	○	○	○	○	○	○
傳感器 Sensors	○	○	○	○	○	○
進料和分離模塊 Feed and Separation Modules	○	○	○	○	○	○
紙張傳感器 Paper Sensors	○	○	○	○	○	○
端口 Ports	○	○	○	○	○	○
打印機附件 Printer Accessory	○	○	○	○	○	○

備考1. “超出0.1 wt %” 及 “超出0.01 wt %” 係指限用物質之百分比含量超出百分比含量基準值。

Note 1: “Exceeding 0.1 wt %” and “exceeding 0.01 wt %” indicate that the percentage content of the restricted substance exceeds the reference percentage value of presence condition.

備考2. “○” 係指該項限用物質之百分比含量未超出百分比含量基準值。

Note 2: “○” indicates that the percentage content of the restricted substance does not exceed the percentage of reference value of presence.

備考3. “—” 係指該項限用物質為排除項目。

Note 3: The “—” indicates that the restricted substance corresponds to the exemption.

EMC beyanları

Amerika Birleşik Devletleri: Bu aygıt test edilmiştir ve aygıtın FCC kurallarının 15. Kısmı uyarınca B Sınıfı dijital cihaz sınırlarına uyumlu olduğu tespit edilmiştir. Bu sınırlar, yaşama ortamlarındaki kurulumlarda zararlı parazitlere karşı önemli ölçüde koruma sağlayacak şekilde tasarlanmıştır. Bu aygıt, radyo frekans enerjisi üretir, kullanır ve yayabilir; talimat kılavuzundakilere uygun şekilde kurulmadığı ve kullanılmadığı takdirde, radyo iletişimde zararlı parazitlere neden olabilir. Bununla birlikte, herhangi bir kurulumda hiç parazit olmayacağı garanti edilemez. Bu cihaz radyo veya televizyon yayımlarında zararlı parazitlere neden olursa (bu durum, cihazın kapatılıp açılmasıyla saptanabilir), kullanıcının aşağıdaki önlemlerden bir veya birkaçını uygulayarak paraziti gidermesi önerilir:

- Alıcı antenin konumunu veya yönünü değiştirin.
- Cihazla alıcı arasındaki boşluğu artırın.
- Cihazı alıcının bağlı olduğundan başka bir devreye ait bir prize bağlayın.
- Başka öneriler için satıcıya veya deneyimli bir radyo/TV teknisyenine başvurun.

Uyumluluktan sorumlu tarafın açıkça onaylamadığı tüm değişiklik ve tadilatlar kullanıcının cihazı çalıştırma yetkisini geçersiz kılabilir. Ürünle ya da ürünün kurulumunda kullanılacağı belirtilen ek bileşenler veya aksesuarlarla birlikte korumalı arabirim kabloları sağlanmışsa, FCC düzenlemelerine uyumluluk için bunların kullanılması gerekir.

Kore: Bu cihaz iç mekan kullanımları açısından EMC tescilli olduğundan, yaşama alanı gibi bir yerde kullanılabilir.

이 기기는 가정용으로 전자파적합등록을 한 기기로서 주거지역에서는 물론 모든 지역에서 사용할 수 있습니다.

Japonya: Bu ekipman, B sınıfı bir üründür. Bu cihaz bir konut ortamında kullanılıyorsa radyo enterferansına yol açabilir. Bu durumda kullanıcının uygun önlemler alması gerekebilir.

この装置は、クラスB機器です。この装置を住宅環境で使用すると電波妨害を引き起こすことがあります。この場合には使用者が適切な対策を講ずるよう要求されることがあります。 VCCI - B

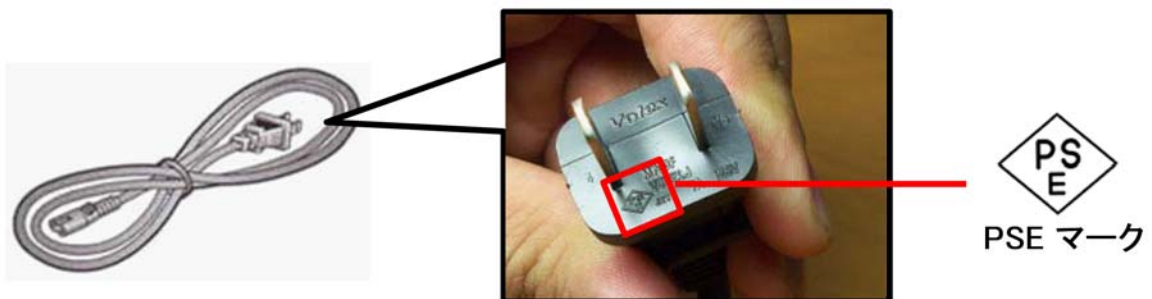
お客様各位

ご使用前に必ずお読み下さい！

コダックスキャナー 電源コードに関する注意事項

※コダックスキャナー製品は、日本国外でも使用できる様に各国の仕様に合わせた電源コードが数種類同梱されています。

日本国内で使用する場合、必ず2ピンの端子側に PSEマーク が刻印された電源コードを使用してください。



その他の電源コードは海外仕様となりますので、日本国内では使用しないで下さい。
また、同梱の電源コードは本製品以外に使用しないでください。

使用しない電源コードは、不燃物として地域の規定に従って正しく廃棄してください。
廃棄やリサイクルに関する詳細については、各地域の清掃局などにお問合せください。

他社製品やその他製品の電源コードを本製品に使用しないでください。

Ek B Garanti — Yalnızca ABD ve Kanada

KODAK Tarayıcı satın aldığınız için tebrik ederiz. KODAK Tarayıcılar, son kullanıcılara en üst düzey performans ve güvenilirlik sağlamak üzere tasarlanmıştır. Tüm KODAK Tarayıcıları aşağıdaki Sınırlı Garanti kapsamındadır.

KODAK Tarayıcılar İçin Sınırlı Garanti

Kodak Alaris Inc., Kodak Alaris tarafından veya yetkili Kodak Alaris dağıtım kanalları aracılığıyla dağıtımı yapılan KODAK Tarayıcılar (yedek parçalar ve sarf malzemeleri hariç) için aşağıdaki Sınırlı Garantiyi sağlar:

Kodak Alaris Inc., KODAK Tarayıcının satın alındığı tarihten itibaren Ürün için geçerli Sınırlı Garanti süresince, malzeme ve işçilik açısından kusursuz olacağını ve söz konusu KODAK Tarayıcı için geçerli performans özelliklerini karşılayacağını garanti eder.

Tüm KODAK Tarayıcılar, aşağıda açıklanan Garanti Dışında Kalma Koşullarına tabidir. Kusurlu olduğu veya ürün özelliklerini karşılamadığı belirlenen KODAK Tarayıcı, Kodak Alaris'in tercihinin göre onarılır veya yenisiyle değiştirilir.

Alıcılar AlarisWorld.com/go/IMsupport adresini ziyaret ederek satın aldıkları KODAK Tarayıcıları için geçerli Sınırlı Garanti süresini belirleyebilir.

Garanti servisine uygunluğun kanıtlanması için satış belgesi gereklidir.

Garanti İstisnaları

Kodak Alaris'in Sınırlı Garantisi, satın alındıktan sonra şunların da aralarında bulunduğu örneğin beklenmedik bir kaza, mücbir sebep veya nakliye gibi nedenlerle fiziksel zarar gören KODAK Tarayıcılar için geçerli değildir: (a) örneğin nakliyeden önce nakliye kilidini yerine takmama veya kullanımdan önce nakliye kilidini çıkarmama dahil olmak üzere, Tarayıcıyı garanti hizmetinden yararlanmak üzere Kodak Alaris'e geri göndermek için Kodak Alaris'in o sırada geçerli olan Paketleme ve Nakliye Kurallarına uygun olarak düzgün şekilde paketlememe ve göndermemeden kaynaklanan durumlar; (b) kullanıcı kurulumu, sistem tümleşmesi, programlama, kullanıcı işletim sistemlerinin veya uygulama yazılımlarının yeniden kurulumu, sistem mühendisliği, yer değiştirme, verilerin yeniden oluşturulması, ürünün veya herhangi bir bileşenin çıkarılmasından (konektörün, kapağın, camın, pimlerin, haznelerin veya mührün kırılması dahil) kaynaklanan durumlar; (c) Kodak Alaris tarafından veya Kodak Alaris'in yetkili hizmet sağlayıcısı tarafından gerçekleştirilmeyen servis, değiştirme veya onarım işlemlerinden ya da kurcalamadan veya taklit veya başka Kodak Alaris olmayan bileşenlerin, aksesuarların veya modüllerin kullanılmasından kaynaklanan durumlar; (d) Kodak Alaris tarafından onaylanmamış temizleme maddelerinin kullanımı veya önerilen prosedürlere veya özelliklere aykırı kullanım dahil olmak üzere yanlış kullanım, mantıksız kullanım veya bakım, kötüye kullanım, kullanıcı hatası, düzgün denetim veya bakım sağlanmamasından kaynaklanan durumlar; (e) ortam koşullarından (aşırı sıcak ortamlar veya başka uygun olmayan fiziksel çalışma ortamları gibi), aşınmadan, lekelenmeden, ürünün dışındaki elektrik çalışmasından veya elektrostatik boşalma (ESD) koruması sağlanmamasından kaynaklanan durumlar; (f) ürünle ilgili çıkan ürün yazılımı güncelleştirmelerinin veya sürümlerinin yüklenmemesinden kaynaklanan durumlar ve (g) zaman zaman AlarisWorld.com/go/IMsupport adresinde yayımlanan diğer ek garanti dışında kalma koşulları.

Kodak Alaris, Amerika Birleşik Devletleri ve Kanada dışındaki ülkelerden satın alınan ürünlere Sınırlı Garanti vermez. Yabancı dağıtım kanallarından ürün satın alanlar, garantiyi (varsa) satın aldıkları ilk kaynaktan talep etmelidir.

Kodak Alaris üçüncü taraf üreticinin ürününün, bilgisayar sisteminin veya başka bir elektronik cihazının bir parçası olarak satın alınan ürünlere Sınırlı Garanti vermez.

Bu ürünlerin her türlü garantisi, OEM (Orijinal Ekipman Üreticisi) tarafından, o üreticiye ait ürünün veya sistemin bir parçası olarak verilir.

Değiştirilen ürünün, kusurlu ürünle ilgili Sınırlı Garanti süresinin, ne kadar uzun olursa olsun, kalan süre kadar veya otuz (30) gün kapsam dahilinde olacağı kabul edilir.

Kurulum Uyarısı ve Garanti Reddi

KODAK ALARIS, BU ÜRÜNÜN SATIŞI, KURULUMU, KULLANIMI, SERVİSİ VEYA UYGUN OLMAYAN KULLANIMINDAN KAYNAKLANAN NETİCE KABİLİNDEN VEYA ARIZİ HİÇBİR HASARIN, NEDENİ NE OLURSA OLSUN, SORUMLULUĞUNU KABUL ETMEYECEKTİR. KODAK ALARIS'İN SORUMLU OLMAYACAĞI BU TÜR HASARLAR, GELİR VEYA KAR KAYBI, VERİ KAYBI, İŞ KESİNTİSİ MALİYETLERİ, ÜRÜNÜN KULLANIMINDA KAYIP, ALTERNATİF OLARAK KULLANILAN HER TÜRLÜ ÜRÜNÜN, TESİSİN VEYA SERVİSİN MALİYETİ YA DA MÜŞTERİLERİN BU TÜR HASARLAR NEDENİYLE HAK TALEPLERİNİ KAPSAR, ANCAK BUNLARLA SINIRLI DEĞİLDİR.

Bu ekin diğer kısımlarıyla Sınırlı Garanti arasında bir çelişki ortaya çıkarsa, Sınırlı Garantinin hükümleri geçerlidir.

Sınırlı Garanti hizmeti alma

KODAK Tarayıcılar, paketten çıkarma, ayar, kurulum ve çalıştırma bilgileriyle birlikte sağlanır. Kullanım Kılavuzu dikkatli okunduğu takdirde, kullanıcının ürünle ilgili doğru kurulum, çalıştırma ve bakım konusundaki teknik sorularının çoğuna yanıt bulunacaktır. Ancak ek teknik destek gerekirse web sitemizi ziyaret edebilirsiniz: AlarisWorld.com/go/IMsupport veya aşağıdaki telefon numarası üzerinden iletişime geçebilirsiniz: Kodak Alaris Yanıt Merkezi: **(800) 822-1414**

Yanıt Merkezi Pazartesi – Cuma (Kodak Alaris tatil günleri hariç) 08:00 ile 17:00 EST arasında çalışmaktadır.

Merkezi aramadan önce, müşteri *KODAK* Tarayıcının model numarasını, parça numarasını, seri numarasını ve satın alma makbuzunu yanında bulundurmalıdır. Uygun müşteri sorunu açıklamaya da hazırlanmalıdır.

Yanıt Merkezi personeli son kullanıcının sorununun çözümüne telefondan yardımcı olacaktır. Son kullanıcıdan bazı basit, otomatik tanı testlerini çalıştırması, çıkan durum ve hata kodu mesajlarını bildirmesi istenebilir. Bu yolla, Yanıt Merkezi'nin sorunun *KODAK* ya da bileşende olduğunu ve sorunu telefonda çözmenin mümkün olup olmadığını belirlemesine yardımcı olacaktır. Yanıt Merkezi Sınırlı Garanti veya satın alınan Bakım Sözleşmesi kapsamına giren bir donanım sorunu belirlerse, gerektiği gibi bir Malzeme İadesi Onay Numarası (RMA) atanacak, bir servis talebi açılacak ve onarım ya da değiştirme prosedürleri uygulanacaktır.

Ambalajlama ve sevkiyat kuralları

Müşteri, tüm garanti iadelerini, ürünün sevkiyatta hasar görmesini önleyecek eksiksiz korumayı garantileyen bir yöntemle göndermelidir. Aksi halde *KODAK* Tarayıcı garantisini geçerliliğini yitirir. Kodak Alaris müşterilerine orijinal kutuyu ve ambalaj malzemelerini depolama ve sevkiyat için saklamasını tavsiye eder. Kodak Alaris sevkiyat hasarlarıyla ilgili sorunlardan sorumlu değildir. Müşteri, yalnızca *KODAK* Tarayıcıyı iade etmelidir. Sevkiyat öncesinde, müşteri tüm "eklentileri" (ör. adaptörler, kablolar, yazılım, kılavuzlar vb.) çıkarıp saklamalıdır. Kodak Alaris, bu öğelerle ilgili hiçbir sorumluluk üstlenmez ve bunlar onarılan veya değiştirilen *KODAK* Tarayıcı ile birlikte müşteriye gönderilmez. Tüm ürünler, Kodak Alaris'e, orijinal sevkiyat kutusu veya iade edilen birimlerin onaylı ambalaj kutusu içinde iade edilmelidir. Müşteri, *KODAK* Tarayıcıyı göndermeden önce nakliye kilidini takmalıdır. Orijinal ambalaj mevcut değilse, parça numaraları ve yedek ambalaj sipariş bilgileri için (800) 822-1414 numaralı telefondan Kodak Alaris Yanıt Merkezini arayın.

İade prosedürü

Bu Sınırlı Garanti kapsamındaki *KODAK* Tarayıcılarla ilgili hizmet almak isteyen uygun müşterilerin, (800) 822-1414 numaralı telefonu arayarak Malzeme İadesi Onay Numarası ("RMA") almaları ve RMA numarası verildikten sonra on (10) işgünü içinde *KODAK* Tarayıcıyı RMA'da belirtilen adrese, riski ve masrafları son kullanıcıya ait olacak şekilde Kodak Alaris'in geçerli Paketleme ve Nakliye Kuralları çerçevesinde göndermeleri gerekir.

Kodak Alaris'in değiştirdiği tüm kusurlu ürünler veya parçalar Kodak Alaris'in mülkiyetine geçer.

Müşterinin sorumluluğu

UYGUN MÜŞTERİ, SERVİS TALEP EDEREK, SINIRLI GARANTİNİN KOŞULLARINI, GARANTİ REDDİ VE SORUMLULUK SINIRLAMALARI HÜKÜMLERİ DAHİL OLMAK ÜZERE KABUL EDER. SON KULLANICI, SERVİS TALEP ETMEDEN ÖNCE, HASAR GÖREBİLECEK VEYA KAYBOLABİLECEK TÜM VERİLERİ YA DA DOSYALARI YEDEKLEMELİDİR. KODAK ALARIS KAYBOLAN VEYA HASAR GÖREN VERİLERDEN VE DOSYALARDAN HİÇBİR KOŞULDA SORUMLU DEĞİLDİR.

Garanti Servisi açıklamaları

Kodak Alaris, Sınırlı Garantisini desteklemek ve *KODAK* Tarayıcının kullanımına ve bakımına yardımcı olmak üzere birtakım hizmet programları sunmaktadır ("Hizmet Yöntemleri"). *KODAK* Tarayıcı önemli bir yatırımdır. *KODAK* Tarayıcılar, rekabet gücünü korumak için gerekli verimliliği sağlar. Bu verimliliğin aniden kaybedilmesi, geçici bile olsa, taahhütlerin yerine getirilmesini çok olumsuz bir biçimde etkileyebilir. İş kesintisi yalnızca onarım maliyeti anlamında değil, zaman kaybı anlamında çok pahalıya mal olabilir. Bu sorunların etkisini hafifletmeye yardımcı olmak için, Kodak Alaris, ürünün türüne göre, Sınırlı Garantisinin kapsamında servis sağlarken, aşağıda listesi verilen servis yöntemlerinden birini kullanabilir.

Garanti, servis programı bilgileri ve kısıtlamalar dahil olmak üzere ürünle ilgili bilgiler şu adresten edinilebilir:

AlarisWorld.com/go/IMsupport.

Servis gecikmelerini önlemek için, Kodak Alaris, son kullanıcılardan Sınırlı Garanti Kaydı işlemini çevrimiçi olarak AlarisWorld.com/go/IMsupport adresinden tamamlamalarını istemektedir.

Kayıt işlemini tamamlamak için ürün modeli ve ürün seri numarası gereklidir.

Kodak Alaris, *KODAK* Tarayıcının kullanımına ve bakımına yardımcı olması için satın alınabilen çeşitli hizmet programları da sağlamaktadır.

Kodak Alaris müşterilerine kalite, performans, güvenilirlik ve Sınırlı Garanti kapsamında servis sağlamayı amaç edinmiştir.

Yedek parça ve sarf malzemelerinin ürün imalatı sona erdikten sonra en az 5 yıl süreyle bulunacağını bekliyoruz.

Gelişmiş Ünite Değişimi (AUR)

AUR, endüstrinin en kolay ve en kapsamlı servis tekliflerinden biri olabilir. Beklenmedik bir ürün arızası olursa, belirli **KODAK** tarayıcıların uygun kullanıcıları için Kodak Alaris ürünü iki iş günü içinde değiştirir.

AUR, arızalı veya hasarlı **KODAK** tarayıcılar için acil yenileme olanağı sunar. Kodak Alaris bir ürünün üreticinin teknik özellikleriyle tutarlı bir şekilde çalışmadığına karar verirse, Kodak Alaris, kurye hizmetinin uygunluğuna bağlı olarak sonraki gün AUR sağlayacaktır. İkame ürün, asgari olarak mevcut ürünün teknik özelliklerini karşılayacaktır ancak aynı yapıda ve modelde olmayabilir. İkame ürün yenilenmiş bir birim olabilir. AUR desteği gerekli olduğunda, Kodak Alaris ikame ürünü Müşterinin bulunduğu yere, nakliye ücreti önceden ödenmiş olarak gönderecektir. Bir ikame ürünün teslim edilmesi üzerine, Müşteri Sınırlı Garanti kapsamında olmayan tüm seçenek ve aksesuarları (güç kablosu, dokümantasyon vb.) çıkarmalı, ardından arızalı birimi nakliye kutusuna yerleştirmeli, ilişikteki etiketleri yapıştırmalı ve AUR'yi aldıktan sonra 5 gün içinde gelip almaları için kuryeyi aramalıdır. İade nakliye ücretlerini Kodak Alaris ödeyecektir. İade edilen birimde parçaların eksik olması halinde, Müşteriden geçerli faizle birlikte parçalar için ücret alınabilir. Müşteri, arızalı birimi 10 iş günü içinde iade etmemişse, Müşteriye birimin liste fiyatı üzerinden fatura kesilir ve müşteri bu ücretten sorumlu olur.

Depoda servis

KODAK Tarayıcı, AUR veya Yerinde Servis için uygun değilse, uygun müşteri Depo Onarım Hizmetimizden yararlanabilir. Uygun müşteriden ürünü en yakın yetkili Depoda Onarım Merkezine göndermesi istenir. Ürünü onarım merkezine ulaştırma risk ve masrafını uygun müşteri üstlenir. Ürünü onarım merkezine iade etmeden önce, Sınırlı Garanti kapsamına girmeyen tüm isteğe bağlı bileşenleri ve aksesuarları (güç kablosu, belgeler vb. dahil) çıkardığınızdan emin olun. Tüm ürünler Kodak Alaris'e orijinal sevkiyat kaplarının içinde veya önerilen ambalaj kutusunda iade edilmelidir. Gönderilmeden önce **KODAK** Tarayıcıya nakliye kilidi takılmalıdır. Orijinal ambalaj mevcut değilse, sipariş bilgileri için (800) 822-1414 numaralı telefonda Kodak Alaris Yanıt Merkezini arayın. **KODAK** Tarayıcılarla ilgili hizmet almak isteyen uygun müşterilerin, (800) 822-1414 numaralı telefonu arayarak Malzeme İadesi Onay numarası ("RMA") almaları ve RMA numarası verildikten sonra on (10) iş günü içinde **KODAK** Tarayıcıyı RMA'da belirtilen adrese, riski ve masrafları son kullanıcıya ait olacak şekilde göndermeleri gerekir. Kusurlu ürünün doğru bir biçimde alınıp kabul edilmesi için Malzeme İadesi Onay Numarası ("RMA") kutunun dışına net bir biçimde yazılmalıdır.

Onarım merkezi ürünü aldıktan sonra on (10) iş günü içinde ürünü onarır. Onarılan ürün ücretsiz olarak uygun müşteriye iki günde (ekspres gönderimle) iade edilir.

Önemli kısıtlamalar

Uygunluk: Acil Değişirme Programı ve Depoda Servis elli (50) ABD eyaletinde Kodak Alaris yetkili distribütörlerinden satın alınan ürünler için uygun müşteriler tarafından kullanılabilir. Müşterinin kusurlu ürünü Kodak Alaris'in o sırada geçerli olan Paketleme ve Nakliye Kurallarına uygun olarak iade etmemesi dahil olmak üzere, ürün Kodak Alaris'in o sırada geçerli olan Garanti Dışında Kalma Koşullarından birinin kapsamına giriyorsa **KODAK** Tarayıcı garanti kapsamında servis için uygun değildir. **KODAK** Tarayıcıyı, yeniden satmak için değil, yalnızca kendi kişisel kullanımları veya iş kullanımları için ilk satın alan kişiler "uygun müşteriler" veya "son kullanıcılar" olarak değerlendirilir.

Tüketim malzemeleri: Tüketim malzemeleri normal kullanım sonucunda aşınan ve gerektiğinde son kullanıcı tarafından değiştirilmesi gereken öğelerdir. Tüketim malzemeleri, sarf malzemeleri, diğer tüketilen öğeler ve Kullanım Kılavuzunda kullanıcının sorumlu olduğu belirtilen bu tür öğeler Sınırlı Garanti kapsamına girmez.

Kodak Alaris'in değiştirdiği tüm kusurlu ürünler veya parçalar Kodak Alaris'in mülkiyetine geçer.

Kodak Alaris İletişimi

KODAK Tarayıcıları hakkında bilgi için:

Web sitesi: AlarisWorld.com/go/IM

ABD'de telefonla Teknik Destek için:

Telefonla teknik destekten Pazartesi-Cuma (Kodak Alaris tatil günleri hariç), saat 05:00 ile 17:00 arası yararlanılabilir. Telefon: (800) 822-1414

Teknik belgeler ve SSS'ler 24 saat boyunca temin edilebilir:

Web sitesi: AlarisWorld.com/go/IM

Servis Program bilgileri için

Web sitesi: AlarisWorld.com

Telefon: (800) 822-1414

