



Kodak

Scanners de la série i5x50

Manuel de l'utilisateur

Licences tierces

This software is based in part on the work of the Independent JPEG Group

Copyright (C)2009-2013 D. R. Commander. All Rights Reserved.

Redistribution and use in source and binary forms, with or without modification, are permitted provided that the following conditions are met:

- Redistributions of source code must retain the above copyright notice, this list of conditions and the following disclaimer.
- Redistributions in binary form must reproduce the above copyright notice, this list of conditions and the following disclaimer in the documentation and/or other materials provided with the distribution.
- Neither the name of the libjpeg-turbo Project nor the names of its contributors may be used to endorse or promote products derived from this software without specific prior written permission.

THIS SOFTWARE IS PROVIDED BY THE COPYRIGHT HOLDERS AND CONTRIBUTORS "AS IS", AND ANY EXPRESS OR IMPLIED WARRANTIES, INCLUDING, BUT NOT LIMITED TO, THE IMPLIED WARRANTIES OF MERCHANTABILITY AND FITNESS FOR A PARTICULAR PURPOSE ARE DISCLAIMED. IN NO EVENT SHALL THE COPYRIGHT HOLDERS OR CONTRIBUTORS BE LIABLE FOR ANY DIRECT, INDIRECT, INCIDENTAL, SPECIAL, EXEMPLARY, OR CONSEQUENTIAL DAMAGES (INCLUDING, BUT NOT LIMITED TO, PROCUREMENT OF SUBSTITUTE GOODS OR SERVICES; LOSS OF USE, DATA, OR PROFITS; OR BUSINESS INTERRUPTION) HOWEVER CAUSED AND ON ANY THEORY OF LIABILITY, WHETHER IN CONTRACT, STRICT LIABILITY, OR TORT (INCLUDING NEGLIGENCE OR OTHERWISE) ARISING IN ANY WAY OUT OF THE USE OF THIS SOFTWARE, EVEN IF ADVISED OF THE POSSIBILITY OF SUCH DAMAGE.

Table des matières

1 Présentation	1
Documentation de référence	2
Accessoires	2
Contenu de l'emballage	3
Eléments du scanner	4
Vue de face : tous les modèles	4
Vue de face : scanners i5850 et i5850S	6
Vue de l'accès avant de l'imprimante : tous les modèles	7
Vue de l'accès arrière de l'imprimante :	7
Vue intérieure : tous les modèles	8
Vue arrière : scanners i5250/ i5250V/ i5650/ i5650V/ i5650S	9
Vue arrière : scanners i5850 et i5850S	10
2 Installation	11
Installation du scanner	11
Installation des pilotes Kodak	11
Fixation du plateau de sortie : scanners i5x50/ i5x50V	12
Fixation des plateaux de sortie : scanners i5650S/ i5850S	12
Branchement du câble d'alimentation et connexion du câble USB : scanners i5250/ i5250V/ i5650/ i5650V/ i5650S	12
Branchement du câble d'alimentation et connexion du câble USB : scanners i5850/ i5850S	13
Mise sous tension du scanner	14
Modes d'alimentation	16
3 Numérisation	17
Préparation du scanner à la numérisation	17
Réglage de l'élévateur d'entrée	17
Installation de la rallonge de document en option	19
Réglage du plateau de sortie	19
Changer les extensions de languette (i5250, i5250V, i5650, i5650V, i5850)	21
Installation de l'adaptateur pour petits documents	22
Réglage de la hauteur du scanner (scanners i5850/i5850S uniquement)	22
Utilisation de la sortie de documents verso	23
Installation de l'accessoire du plateau de sortie de document arrière	24
Préparation des documents à la numérisation	25
Numérisation des documents	26
Interruption et reprise de la numérisation	27
Utilisation de l'écran tactile du panneau de commande	28
Écran Prêt	28
Dégagement du trajet du papier	30
Abaissement de l'élévateur	30
Basculement du compteur	30
Sortie arrière	30
Affichage du journal de l'utilisateur	31
Affichage des informations relatives au scanner	31
Diagnostic	32
Affichage de l'historique de numérisation	32
Affichage des données de maintenance	32
Lancement d'un test d'impression	34

Exécution d'un autotest	35
Comptage seulement	35
Comptage seulement : alimentation multiple	36
Comptage seulement : options de tri	37
Comptage seulement : tri simple	37
Comptage seulement : tri par code-barres	37
Comptage seulement : Tri par patch	38
Exécution d'un Test des patchs	38
Exécution d'un Test du lecteur de patch	39
Exécution d'un calibrage UDDS	40
Exécution d'un étalonnage de l'écran tactile	40
Altérations	40
L'écran Ready (Prêt) est activé dans l'application de numérisation lors de l'indexation (Pour les scanners i5650/ i5650S/ i5850/ i5850S uniquement)	41
Vérification d'une alimentation multiple	42
Dégagement d'un bourrage papier	43
Écran Paramètres	44
Compteur de l'utilisateur	45
Élévateur automatique	46
Protection agrafes/métaux	46
Réglage du volume de l'alarme	46
Sélection du son	47
Unités	47
Contrôle bourrage papier du panneau de commande	48
Patch de basculement d'empilage double	48
Remplacements	49
Remplacements d'application	51
Sélection d'une langue	52
Impression	52
Détection de la longueur maximale	53
Commencer à numériser automatiquement	53
Document handling (Gestion de document)	54
Position de départ du papier	55
Rotation après numérisation	55
Détection de bourrage papier	56
Vitesse du scanner	56
Détection d'introduction multiple	57
Capteurs de détection des doubles	57
Modification du décalage de l'impression	58
Empilage double	59
Réinitialiser toutes les options	59
4 Impression de documents	61
Spécifications de l'imprimante	62
Installation/remplacement de la cartouche d'encre	63
Accès à l'imprimante recto	63
Accès à l'imprimante verso (i5850 et i5850S)	64
Accès à l'imprimante verso (i5250/ i5250V/ i5650/i5650V/ i5650S)	64
Installation de la cartouche d'encre	65
Modification de la position d'impression	66
Déplacement d'une cartouche d'encre de l'imprimante recto à l'imprimante verso	67
Installation/remplacement des bandes de buvard (imprimante recto uniquement)	68
Résolution des problèmes	69

5 Tri et empilage	71
Réglage des plateaux de sortie pour les scanners i5650S et i5850S	71
Réglage de l'angle du plateau supérieur	73
Réglage des guides latéraux du plateau supérieur ou du plateau de sortie arrière	74
Retrait du plateau de sortie arrière	74
Utilisation des réglettes	74
Résolution des problèmes : scanners i5650S et i5850S	75
Accessoire d'empilage double contrôlé (non disponible avec i5650S ou i5850S)	77
Emplacements d'empilage	77
Configurations recommandées	78
Spécifications de papier recommandés	78
La protection de longueur est Activée pour la numérisation de portrait	79
Conseils pour un empilage fiable	80
Réglage de l'accessoire d'empilage double contrôlé	80
Réglage des guides latéraux sur la Pile n° 1 et la Pile n° 2	80
Insert pour documents courts	81
Réglage de la butée	82
Remplacer l'empilage double contrôlé	82
Patch de basculement d'empilage double	82
Résolution des problèmes : accessoire d'empilage double contrôlé	83
 6 Lecture de patch	 85
Que sont les pages de patch ?	85
Où les pages de patch sont-elles lues ?	86
Exigences relatives aux codes de patch	89
Patch de basculement couleur	89
Détails de motif de patch	90
Détails du motif de barres	93
Positionnement du patch	95
Détails du papier	96
 7 Maintenance	 97
Tableau de fréquence des opérations de nettoyage	98
Outils et produits de nettoyage	98
Ouverture du capot du scanner	99
Procédures de nettoyage	99
Nettoyage du plateau de sortie et de l'élévateur d'entrée	100
Nettoyage des rouleaux	100
Nettoyage des anneaux du rouleau de séparation	101
Nettoyage des anneaux du module d'alimentation	102
Nettoyage des bandes de fond double-face blanches	102
Nettoyage des guides de numérisation d'image	103
Passage d'une feuille de nettoyage du transport	103
Fin du nettoyage	103
Procédures de remplacement	104
Remplacement du module d'alimentation ou de ses anneaux	104
Remplacement du rouleau de séparation ou de ses anneaux	108
Remplacement du tampon de pré-séparation	109
Remplacement des guides de numérisation	110
Remplacement des bandes de fond double-face blanches	111
Fournitures et consommables	112

8 Dépannage	113
Résolution des problèmes	113
Voyants du bouton/indicateur d'alimentation électrique	115
Mise à niveau du logiciel	115
Contacter l'assistance technique	115
Annexe A Spécifications	117
Configuration requise	118
Annexe B Garantie - États-Unis et Canada uniquement	119

Sécurité

Précautions d'utilisation

- Placez le scanner de bureau sur une surface de travail solide et plane, capable de supporter 57,6 kg (127 lb ; ou 65 kg/ 144 lb pour les modèles i5650S uniquement), et laissez un espace suffisant de chaque côté du scanner.
- Lorsque vous déplacez le scanner de bureau, nous recommandons d'être au moins deux pour le soulever et d'utiliser des techniques de levage sûres.
- N'installez pas le scanner dans un emplacement exposé à la poussière, à l'humidité ou à la vapeur d'eau. Ceci pourrait provoquer un choc électrique ou un incendie. N'utilisez le scanner que dans un endroit sec et abrité.
- Vérifiez que la prise du secteur n'est pas éloignée de plus de 1,52 m (5 pieds) du scanner et est facilement accessible.
- Lorsque vous débranchez l'appareil de la prise électrique, veillez à saisir la prise et non le cordon.
- Assurez-vous que le câble d'alimentation est correctement branché à la prise murale.
- Veillez à ne pas endommager, couper ou modifier le câble d'alimentation et à empêcher toute formation de nœuds. N'utilisez pas de câble d'alimentation endommagé.
- Le scanner nécessite une prise électrique dédiée et correctement raccordée à la terre. N'utilisez pas de rallonge ou de bloc multiprise avec ce scanner.
- Laissez assez d'espace autour de la prise d'alimentation afin qu'elle puisse facilement être débranchée en cas d'urgence.
- N'utilisez pas le scanner s'il devient anormalement chaud, émet une odeur étrange, de la fumée ou des bruits inconnus. Arrêtez immédiatement le scanner et débranchez le câble d'alimentation de la prise d'alimentation. Contactez l'assistance technique.
- N'effectuez pas le démontage, l'entretien ni une modification du scanner sauf de la manière stipulée dans le manuel de l'utilisateur.
- Ne déplacez pas le scanner alors que les câbles d'alimentation et d'interface sont encore branchés. Cela risque d'endommager les câbles. Débranchez le câble d'alimentation de la prise murale avant de déplacer le scanner.
- Suivez les procédures de nettoyage recommandées par Kodak Alaris. N'utilisez pas de produits de nettoyage liquides, en aérosol ou à air comprimé. En effet, ces produits, qui déplacent la poussière et les débris à l'intérieur du scanner, risquent de provoquer des dysfonctionnements.
- Des fiches de données de sécurité (FDS) sur les produits chimiques sont disponibles sur le site Web de Kodak Alaris à l'adresse suivante : www.kodakalaris.com/en-us/about/ehs. Pour consulter les FDS sur le site Web, vous devez indiquer le numéro de catalogue, ou le mot clé, du consommable concerné. Consultez « Fournitures et consommables », à la page 112 pour les livraisons et les numéros de catalogue.
- Cet appareil n'est pas prévu pour une utilisation dans le champ de vision direct sur les lieux de travail avec un affichage visuel. Pour éviter les reflets inconfortables sur les lieux de travail avec un affichage visuel, cet appareil ne doit pas être placé dans le champ de vision direct.
- Les utilisateurs et leurs employeurs sont tenus de respecter les précautions d'usage applicables à tout appareil mécanique. Vous devez notamment :
 - ne pas porter de vêtements amples, ne pas laisser vos manches non boutonnées, etc. ;
 - ne pas porter de bijoux tels que des bracelets, de grosses bagues, de longs colliers, etc. ;
 - ne pas laisser vos cheveux détachés : utilisez un filet protecteur ou attachez vos cheveux en chignon ;
 - Éloignez tout objet pouvant tomber dans l'appareil ;
 - prendre des pauses suffisantes, afin de rester vigilant en permanence ;
 - N'utilisez que les produits de nettoyage recommandés.
 - N'utilisez pas d'air comprimé.

Les responsables doivent vérifier les procédures de leurs employés et s'assurer que le respect de ces précautions est prévu dans la description des tâches de l'utilisateur du scanner et de tout autre appareil mécanique.

Étiquettes d'avertissement



ATTENTION : pièces mobiles ; évitez tout contact.



ATTENTION : surface chaude ; évitez tout contact.

Environnement

- Les scanners *Kodak* de la série *i5x50* sont conçus pour respecter les normes internationales sur l'environnement.
- Des instructions expliquent comment vous débarrasser des consommables qui sont remplacés au cours des opérations d'entretien ou de dépannage. Appliquez la réglementation locale ou contactez le représentant *Kodak Alaris* le plus proche pour plus d'informations.
- Pour obtenir des informations sur le recyclage ou la réutilisation, contactez les autorités locales ou, si vous êtes aux États-Unis, visitez le site : www.kodakalaris.com/go/scannerrecycling.
- L'emballage du produit est recyclable.
- Les scanners *Kodak i5x50* sont conformes à la norme *Energy Star* et configurés en usine avec un délai de mise en veille de 15 minutes.

Informations concernant les piles

Ce produit contient une batterie non remplaçable par l'utilisateur. Cette batterie ne peut être retirée ou remplacée que par un technicien qualifié.

Union européenne



Ce symbole indique que, lorsque le dernier utilisateur souhaite mettre ce produit au rebut, il doit l'envoyer à un centre de récupération et de recyclage approprié. Contactez votre revendeur local *Kodak Alaris* ou visitez le site www.kodakalaris.com/go/recycle pour plus d'informations sur les programmes de collecte et de récupération disponibles pour ce produit.

Visitez le site <http://www.kodakalaris.com/en-us/about/ehs/product-declarations> pour plus d'informations sur la présence de substances figurant dans la liste candidate conformément à l'article 59(1) de la réglementation (CE) n° 1907/2006 (REACH).

Émissions sonores

Maschinenlärminformationsverordnung – 3, GSGV
Der arbeitsplatzbezogene Emissionswert beträgt <70 dB(A).

[Disposition relative à l'information sur les émissions sonores des appareils — 3, GSGV
Les émissions sonores sont <70 dB(A) à l'emplacement de l'opérateur.]

Déclarations de compatibilité électromagnétique pour les scanners *Kodak i5250/ i5250V/ i5650/ i5650V/ i5650S*

États-Unis : Cet appareil a été testé et déclaré conforme aux limitations relatives aux appareils numériques de classe B, conformément à la section 15 des réglementations de la FCC. Ces limites ont été conçues pour fournir une protection raisonnable contre les interférences dangereuses en environnement résidentiel. Cet équipement génère et utilise des fréquences radio qui, en cas d'installation ou d'utilisation incorrecte, peuvent être à l'origine d'interférences dans les communications radio. En revanche, rien ne garantit que des interférences se produisent dans une installation en particulier. Si cet équipement occasionne des interférences dangereuses pour la réception de la radio ou de la télévision, lesquelles peuvent être déterminées en allumant et en éteignant l'équipement, l'utilisateur est encouragé à essayer de corriger ces interférences au moyen d'une ou plusieurs des mesures suivantes :

- Réorientez ou repositionnez l'antenne de réception.
- Augmentez l'éloignement entre l'équipement et le récepteur.
- Connectez l'équipement à une prise secteur située sur un circuit différent de celui du récepteur.
- Pour plus d'informations, consultez le revendeur ou un technicien radio/ télévision qualifié.

Les modifications effectuées sans l'autorisation expresse de la partie responsable de la conformité de l'appareil peuvent annuler le droit de l'utilisateur à le faire fonctionner. Si des câbles blindés ont été fournis avec le produit ou avec d'autres composants ou accessoires supplémentaires définis comme devant être utilisés avec l'installation du produit, ils doivent être utilisés pour garantir le respect des réglementations de la FCC.

Corée : Comme cet appareil a été agréé CEM pour une utilisation domestique il peut être utilisé dans une zone incluant des zones résidentielles.

이 기기는 가정용으로 전자파적합등록을 한 기기로서 주거지역에서는 물론 모든 지역에서 사용할 수 있습니다.

Japon : ce produit de classe B respecte la norme du VCCI (Voluntary Control Council for Interference by Information Technology Equipment). Utilisé à proximité d'un poste de radio ou de télévision en milieu résidentiel, il peut provoquer des interférences radio. Respectez les instructions d'installation et d'utilisation.

この装置は、情報処理装置等電波障害自主規制協議会（VCCI）の基準に基づくクラスB情報技術装置です。この装置は、家庭環境で使用することを目的としていますが、この装置がラジオやテレビジョン受信機に近接して使用されると、受信障害を引き起こすことがあります。取扱説明書に従って正しい取り扱いをして下さい。

Déclarations de compatibilité électromagnétique pour les scanners *Kodak i5850/ i5850S*

États-Unis : cet équipement a été testé et déclaré conforme aux normes relatives aux appareils numériques de classe A en vertu de l'article 15 des réglementations de la FCC. Ces limites ont été conçues pour fournir une protection raisonnable contre les interférences dangereuses en cas d'utilisation dans un environnement commercial. Cet équipement génère et utilise des fréquences radio qui, en cas d'installation ou d'utilisation incorrecte, peuvent être à l'origine d'interférences dans les communications radio. L'utilisation de cet équipement dans une zone résidentielle peut provoquer des interférences dangereuses, auquel cas l'utilisateur est tenu de prendre les mesures nécessaires pour y remédier à ses propres frais.

Union européenne : AVERTISSEMENT : ce produit est un produit de Classe A. Dans un environnement résidentiel, ce produit peut provoquer des perturbations radioélectriques, auquel cas l'utilisateur peut se voir obligé de prendre les mesures appropriées.

Japon : ce produit de classe A respecte la norme du VCCI (Voluntary Control Council for Interference by Information Technology Equipment). Son utilisation en milieu domestique peut provoquer des interférences radio. Si ce problème se présente, l'utilisateur est tenu d'y remédier.

この装置は、情報処理装置等電波障害自主規制協議会（VCCI）の基準に基づくクラスA情報技術装置です。この装置を家庭環境で使用すると電波障害を引き起こすことがあります。この場合には使用者が適切な対策を講ずるよう要求されることがあります。

Taiwan : AVERTISSEMENT : ce produit est un produit de Classe A. Dans un environnement résidentiel, ce produit peut provoquer des perturbations radioélectriques, auquel cas l'utilisateur peut se voir obligé de prendre les mesures appropriées.

警告使用者：

這是甲類的資訊產品，在居住的環境中使用時，可能會造成射頻干擾，在這種情況下，使用者會被要求採取某些適當的對策。

République populaire de Chine : AVERTISSEMENT : ce produit est un produit de Classe A. Dans un environnement résidentiel, ce produit peut provoquer des perturbations radioélectriques, auquel cas l'utilisateur peut se voir obligé de prendre les mesures appropriées.

声明，该产

此为A级产品，在生活环境中品可能会造成无线电干扰。在这种情况下，可能需要用户对其干扰采取切实可行的措施

Corée : Cet appareil a été homologué sur le plan de la compatibilité électromagnétique pour une utilisation commerciale. S'il a été acheté ou vendu par erreur, échangez-le contre un appareil agréé pour une utilisation domestique.

이 기기는 업무용으로 전자파적합등록을 한 기기이오니 판매자 또는 사용자는 이점을 주의하시기 바라며, 만약 잘못 판매 또는 구입하였을 때에는 가정용으로 교환하시기 바랍니다.

1 Présentation

Les scanners *Kodak i5x50* comprennent les modèles suivants :



Scanner Kodak i5250 : scanner de bureau couleur recto-verso ; capacité de numérisation : jusqu'à 150 pages par minute (200/300 dpi, noir et blanc/couleur/niveaux de gris, orientation paysage) de documents au format A4 avec la technologie *Kodak Perfect Page*.

Scanner Kodak i5250V : scanner de bureau couleur recto-verso ; capacité de numérisation : jusqu'à 150 pages par minute (200/300 dpi, noir et blanc/couleur/niveaux de gris, orientation paysage), documents au format A4, avec *Kofax VRS[®] Professional¹* avec un matériel CGA intégré.

Scanner Kodak i5650 : scanner de bureau couleur recto-verso ; capacité de numérisation : jusqu'à 180 pages par minute (200/300 dpi, noir et blanc/couleur/niveaux de gris, orientation paysage) de documents au format A4 avec la technologie *Kodak Perfect Page*.

Scanner Kodak i5650V : scanner de bureau couleur recto-verso ; capacité de numérisation : jusqu'à 180 pages par minute (200/300 dpi, noir et blanc/couleur/niveaux de gris, orientation paysage), documents au format A4, avec *Kofax VRS[®] Professional* avec un matériel CGA intégré.

Scanner Kodak i5650S : scanner de bureau doté des mêmes fonctionnalités que le scanner *i5650²*, qui a également l'avantage de pouvoir physiquement trier les documents dans des plateaux séparés, en fonction des patchs imprimés horizontalement, de la longueur des documents ou d'alimentations multiples.

Scanner Kodak i5850 : scanner de bureau vertical couleur recto-verso ; capacité de numérisation : jusqu'à 210 pages par minute (200/300 dpi, noir et blanc/couleur/niveaux de gris, orientation paysage) de documents au format A4 avec la technologie *Kodak Perfect Page*.

Scanner Kodak i5850S : scanner de bureau doté des mêmes fonctionnalités que le scanner *i5850²*, mais présente l'avantage supplémentaire de pouvoir physiquement trier les documents dans des plateaux séparés, en fonction des patchs imprimés horizontalement, de la longueur des documents, d'alimentations multiples ou de code-barres.



Ce manuel décrit l'utilisation et l'entretien des scanners *Kodak i5x50*. Sauf indication contraire, les informations de ce document sont applicables à tous les modèles.

1.VRS est une marque déposée de Kofax.

2.Les options de tri peuvent réduire le nombre de pages par minute.

REMARQUES :

- La plupart des illustrations de ce guide présentent le scanner *Kodak i5250* ou *i5650*.
- Les scanners *Kodak i5250V/i5650V* sont conçus pour fonctionner avec des applications compatibles avec Kofax VRS. La technologie *Kodak Perfect Page* n'est pas prise en charge sur ces modèles.

Documentation de référence

Outre le présent manuel d'utilisation, la documentation suivante est également disponible :

- **Manuel d'installation** : décrit la procédure d'installation du scanner étape par étape.
- **Manuels de configuration de la numérisation** : la source de données TWAIN et un pilote ISIS sont fournis avec les scanners *Kodak i5x50*. VRS est fourni uniquement avec les scanners *Kodak i5250V/i5650V*. Chaque Guide de configuration de numérisation décrit l'utilisation des fonctions de base de traitement des images. Tous les guides de configuration de la numérisation sont disponibles au format PDF et sur le CD/DVD d'installation, et sont également disponibles au téléchargement sur le site Web de Kodak Alaris : www.kodakalaris.com/go/scanners.
- **Manuel de référence** : fournit des instructions visuelles claires sur la manière de nettoyer votre scanner. Conservez ce manuel à proximité du scanner pour référence.

Accessoires

Voir le chapitre « Fournitures et consommables », à la page 112 pour les numéros de catalogue des accessoires suivants.

L'accessoire d'impression améliorée *Kodak* (recto et verso) : permet d'appliquer efficacement les informations au document numérisé. Il peut fonctionner à la vitesse optimale du scanner. L'imprimante peut inscrire la date, l'heure, le compteur séquentiel de documents et des messages personnalisés. Pour plus d'informations, consultez la section « 4 Impression de documents », à la page 61.

Module d'alimentation manuel *Kodak* : le module d'alimentation manuel fournit une surface de travail horizontale lorsqu'il est nécessaire de charger des documents manuellement pour faciliter le chargement feuille à feuille. Il peut être installé et démonté facilement. Le plateau d'alimentation manuel *Kodak* est fourni avec le plateau ainsi que deux guides latéraux pouvant être réglés à la position de numérisation souhaitée.

Accessoire *Kodak* d'alignement des bords avant du plateau de sortie : utilisez cet accessoire si vous souhaitez que les bords de vos documents s'alignent avec la butée de document du plateau de sortie après la numérisation.

Rallonges pour documents : des rallonges sont disponibles pour la numérisation de documents de plus de 43,2 cm de long. Ces rallonges sont disponibles dans les longueurs suivantes : 66,04 cm, 76,2 cm et 86,36 cm (26 pouces, 30 pouces et 34 pouces).

Kit d'alimentation *Kodak* pour papier ultra-léger : permet d'utiliser du papier ultra-léger dont le grammage est compris entre 25 g/m² et 80 g/m² (7 à 20 lb). Le kit d'alimentation *Kodak* pour papier ultra-léger comprend un module d'alimentation et un rouleau de séparation conçus spécialement pour le chargement de papier ultra-léger dans le système de transport du scanner.

Accessoire d'empilage double contrôlé Kodak (pour le modèle i5850 uniquement) : permet un empilage physique des documents numérisés, en fonction de la taille ou de la présence d'un code patch sur un document. Il sélectionne également l'emplacement d'empilage d'un document déclenché par un événement d'alimentation multiple.

Plateau de sortie arrière Kodak pour les scanners i5250 et i5650 : s'attache à l'arrière du scanner et permet de déposer les documents directement dans ce plateau.

Module de numérisation à plat A3 Kodak : le scanner à plat A3 *Kodak* permet de numériser des documents inhabituels d'un format maximal de 11 x 17 pouces (28 x 43 cm, A3) avec tous les modèles de scanner *Kodak* i5x50.

Module de numérisation à plat A4 (Legal) Kodak : le scanner à plat A4 (Legal) *Kodak* ajoute une capacité de numérisation pour les documents exceptionnels jusque : A4 (Legal)/ 21,6 x 35,6 cm/ 8,5 x 14 pouces.

Contenu de l'emballage

Avant de commencer, ouvrez l'emballage et vérifiez son contenu :

- Scanner *Kodak* i5250, i5250V, i5650, i5650V, i5650S, i5850 ou i5850S
- Plateau de sortie
- Adaptateur pour petits documents
- Câble USB
- Câbles d'alimentation CA
- Anneaux de secours et tampons de préséparation
- Plateau de sortie arrière (seulement pour les scanners i5650S/ i5850/ i5850S)
- Kit de bienvenue :
 - CD/DVD d'installation
 - CD/DVD du logiciel
 - Languettes d'extension
 - Manuel d'utilisation en version papier (anglais)
 - Manuel de référence en version papier (multilingue)
 - Manuel d'installation en version papier
 - Échantillon de kit de nettoyage
 - Dépliants/fiches de sécurité divers

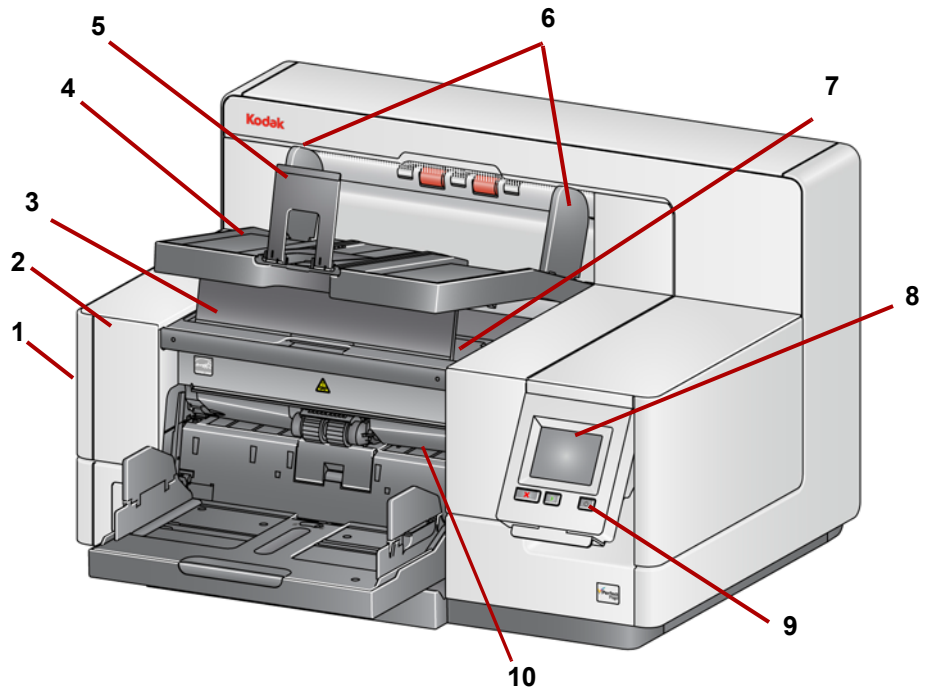
Les scanners *Kodak* i5650S et i5850S disposent de contenus supplémentaires ou alternatifs :

- Plateau de sortie supérieur
- Guides latéraux du plateau de sortie supérieur et du plateau de sortie arrière
- Extension de butée alternative
- Languettes d'extension
- Kit de bienvenue :

REMARQUE : L'achat d'un scanner *Kodak* i5650S, i5850 ou i5850S inclut le déballage et l'installation du scanner par un représentant du service après-vente *Kodak*. Les clients ne doivent ni déballer ni installer le scanner *Kodak* i5650S, i5850 ou i5850S. Pour plus d'informations sur l'installation des scanners i5650S/ i5850/ i5850S, rendez-vous sur : www.kodakalaris.com/go/IMcontacts.

Éléments du scanner

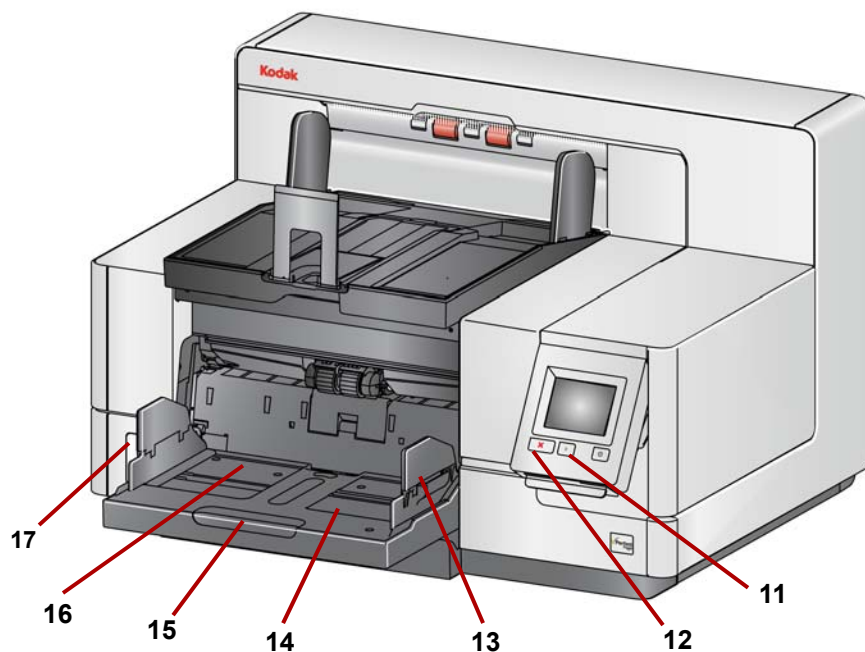
Vue de face : tous les modèles



- 1 **Loquet de déblocage du capot du scanner** (non illustré, voir le chapitre « Ouverture du capot du scanner », à la page 99) : situé du côté gauche du scanner. Tirez le levier vers l'avant pour ouvrir le capot du scanner.
- 2 **Capot du scanner** : permet d'accéder aux composants internes.
- 3 **Languette de réglage de la hauteur du plateau de sortie** : tirez sur cette languette pour soulever la partie avant du plateau de sortie lors de la numérisation pour un meilleur empilage des documents. Cette languette est automatiquement libérée et repose sur le capot d'accès à l'imprimante lorsque le plateau de sortie est relevé.
- 4 **Plateau de sortie** : permet de récupérer les documents numérisés.
- 5 **Butée de documents** : facilite l'empilage des documents. Vous pouvez faire glisser cette butée vers l'intérieur ou vers l'extérieur de manière à ajuster la taille des documents en cours de numérisation ou la replier dans le plateau de sortie.
- 6 **Guides latéraux du plateau de sortie** : peuvent être déplacés à l'intérieur ou à l'extérieur de manière à prendre en charge la taille appropriée du document ou pliés à plat dans le plateau de sortie.
- 7 **Capot d'accès à l'imprimante recto** : (situé sous le plateau de sortie) soulevez ce capot pour accéder au bouton de déblocage du module d'alimentation et à l'accessoire d'impression améliorée en option afin de modifier la position de l'imprimante et d'effectuer sa maintenance. Le numéro de série du scanner et le numéro K se trouvent également dans cette zone.
- 8 **Écran tactile/panneau de commande** : vous pouvez activer diverses fonctions à l'aide de cet écran tactile. Voir le chapitre « 3 Numérisation », à la page 17 pour plus d'informations sur les procédures relatives à l'utilisation de ces fonctions.

- 9 Bouton de mise sous tension** : appuyez sur ce bouton pour allumer le scanner ou appuyez dessus et maintenez-le enfoncé pendant deux secondes pour placer le scanner en mode Faible puissance.
- 10 Levier de déblocage du module d'alimentation** : appuyez sur ce levier pour retirer le module de séparation et le nettoyer ou le remplacer. Le capot du scanner doit être ouvert lorsque vous utilisez ce levier.
- 11 Bouton Démarrer/repandre** : appuyez sur ce bouton pour lancer ou reprendre la numérisation.
- 12 Bouton Arrêter/Pause** : appuyez une fois sur ce bouton pour interrompre temporairement la numérisation (appuyez ensuite sur le bouton Démarrer/repandre pour reprendre la numérisation). Appuyez deux fois pour arrêter la numérisation.
- 13 Guides latéraux de l'élévateur d'entrée** : réglez les guides en fonction de la taille du document à numériser. Ils peuvent être placés à gauche, à droite ou centrés suivant la largeur des documents. Les guides latéraux peuvent également être verrouillés.

Repliez les guides latéraux pour fermer l'élévateur d'entrée lorsque le scanner n'est pas en cours d'utilisation.



- 14 Élévateur d'entrée** : peut contenir jusqu'à 750 documents (20 livres/ 80 g/m²). Il peut être réglé pour accepter des piles de 25, 100, 250, 500 ou 750 documents. L'élévateur d'entrée peut être replié lorsqu'il n'est pas utilisé.
- 15 Rallonge de l'élévateur d'entrée** : tirez sur cette rallonge pour placer des documents de plus de 35,6 cm (14 pouces).
- 16 Indicateurs d'emplacement de l'impression recto** : si vous utilisez l'accessoire d'impression améliorée, utilisez les systèmes de verrouillage situés sur le bord de l'élévateur d'entrée comme guide visuel pour déduire l'emplacement de l'impression sur le document.

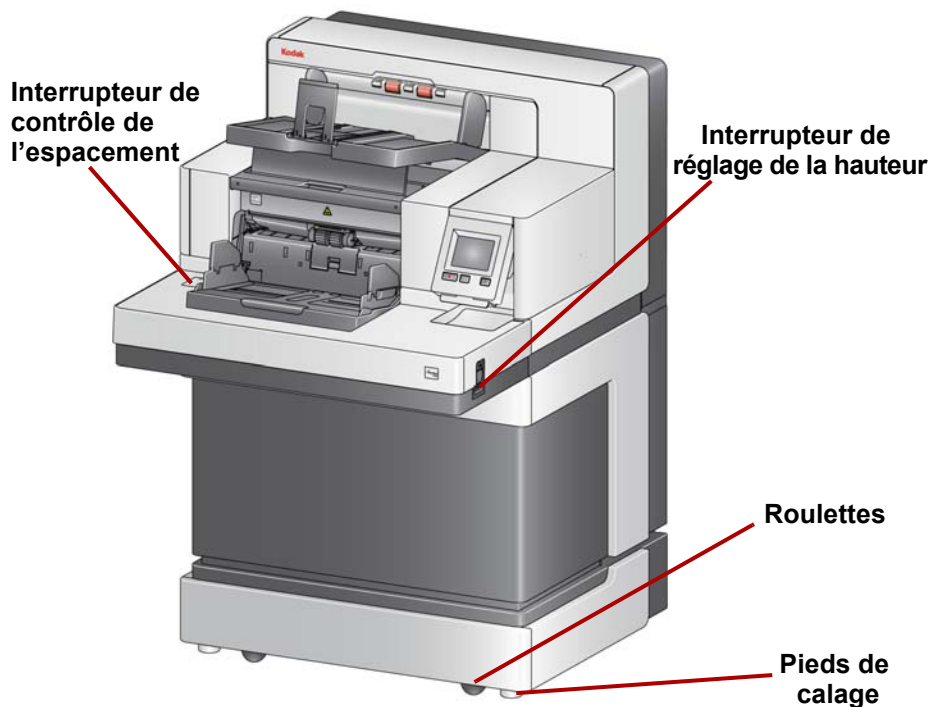
17 Interrupteur de contrôle de l'espace (scanners i5250/ i5250V/ i5650/ i5650V/ i5650S) : pour les documents nécessitant un traitement spécial, appuyez sur le bouton « + » pour augmenter l'espace entre le module d'alimentation et le rouleau de séparation.

REMARQUE : L'interrupteur de contrôle de l'espace est situé à un endroit différent sur le scanner i5850/ i5850S. Pour plus d'informations, consultez la section « Vue de face : scanners i5850 et i5850S », à la page 6.

Des réglages supplémentaires sont possibles pour les scanners de modèles trieurs (i5650S et i5850S). Consultez le chapitre « Réglage des plateaux de sortie pour les scanners i5650S et i5850S », à la page 71.

Vue de face : scanners i5850 et i5850S

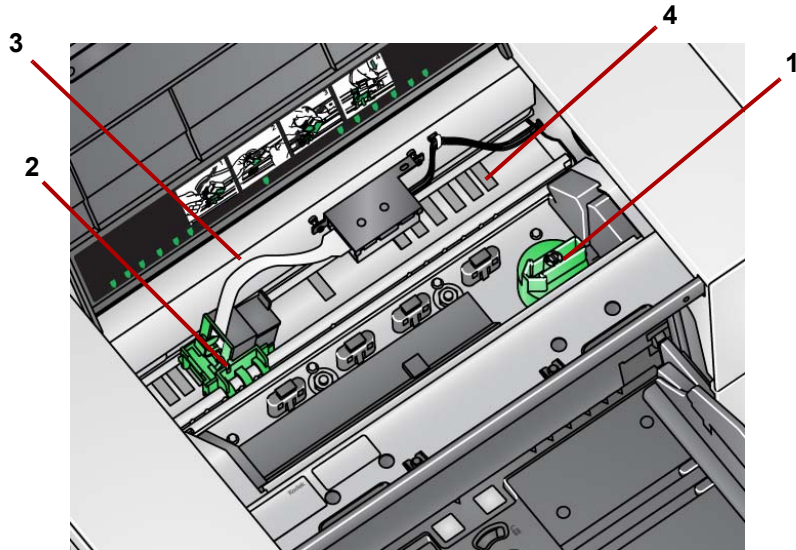
Outre les composants énumérés précédemment, les scanners *Kodak i5850/ i5850S* possèdent également un interrupteur de réglage de la hauteur de l'espace de travail qui permet de remonter ou d'abaisser la surface de travail du scanner. Cette dernière peut être déplacée d'environ 25 cm (10 pouces) dans les deux sens.



Le scanner comporte quatre roulettes et repose sur quatre pieds de calage. Les pieds doivent être relevés pour permettre le déplacement de l'appareil. Contactez l'assistance technique avant de tenter de déplacer le scanner.

Vue de l'accès avant de l'imprimante : tous les modèles

Même si vous ne possédez pas l'accessoire d'impression amélioré *Kodak*, vous devrez quand même accéder à cette zone du scanner. Le bouton de déblocage du module d'alimentation se trouve dans cette zone.



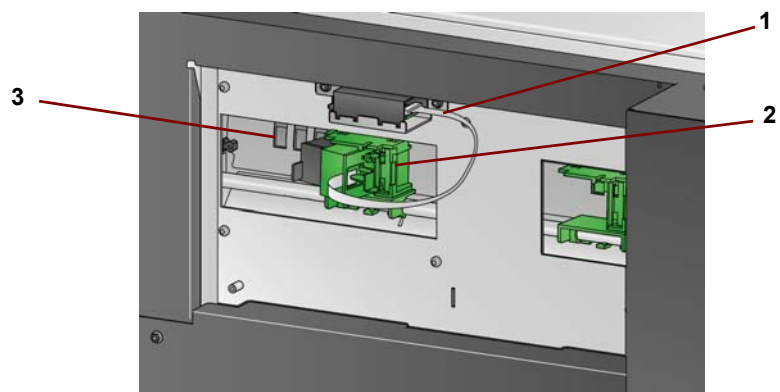
1 Bouton de déblocage du module d'alimentation : tournez ce bouton pour débloquer le module d'alimentation de sa position à des fins de nettoyage ou de remplacement. Tournez la flèche vers la droite pour débloquer le module d'alimentation.

Les composants suivants, destinés à l'impression recto, sont présents uniquement si l'accessoire d'impression améliorée est installé.

- 2 Support/cartouche de l'accessoire d'impression améliorée** : permet l'impression sur les documents.
- 3 Câble d'imprimante** : ce câble se branche directement sur le support de l'imprimante pour établir la communication avec l'accessoire d'impression améliorée.
- 4 Positions d'impression** : les scanners i5x50 permettent l'impression recto de vos documents. L'imprimante recto offre jusqu'à 39 positions.

Vue de l'accès arrière de l'imprimante :

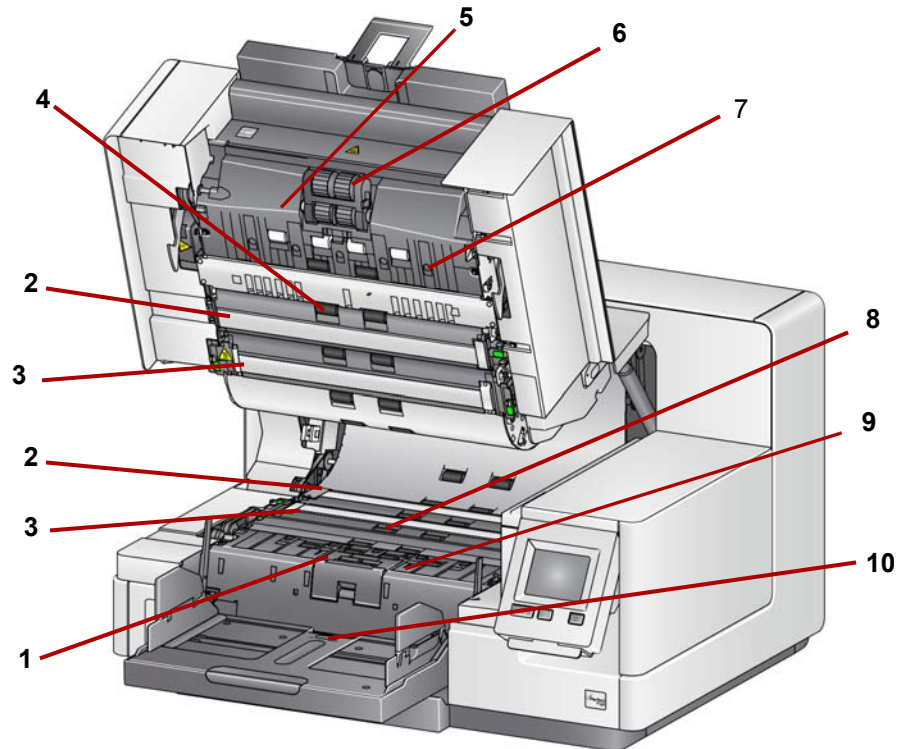
Les composants suivants, destinés à l'impression verso, sont présents uniquement si l'accessoire d'impression améliorée est installé.



- 1 **Câble d'imprimante** : ce câble se branche directement sur le support de l'imprimante pour établir la communication avec l'accessoire d'impression améliorée.
- 2 **Support/ cartouche de l'accessoire d'impression améliorée** : permet l'impression sur les documents.
- 3 **Positions d'impression** (*situées sur la face inférieure du rail*) : les scanners i5850/ i5850S permettent d'effectuer des impressions recto et verso. L'imprimante verso offre jusqu'à 24 positions. Une seule imprimante (recto ou verso) est utilisable à la fois.

Vue intérieure : tous les modèles

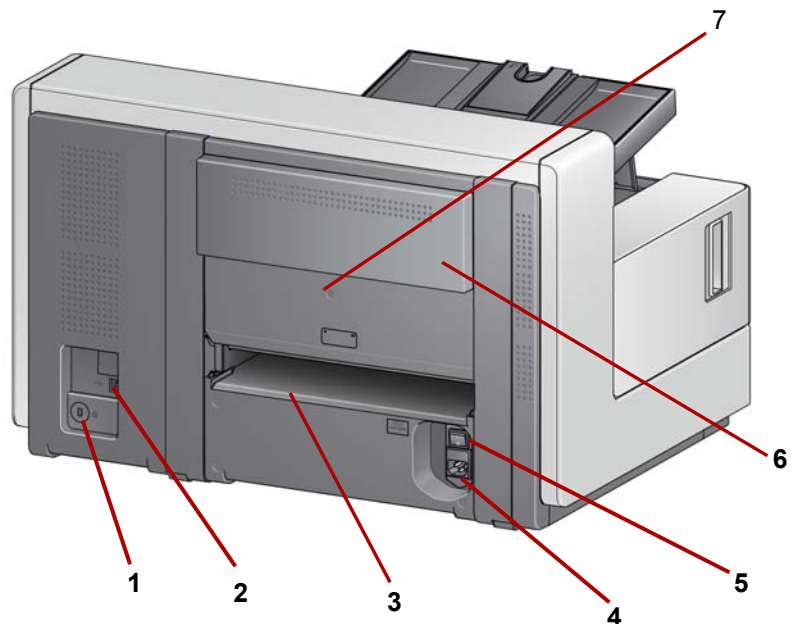
Les composants internes suivants sont visibles lorsque vous tirez le loquet de déblocage du capteur du scanner vers l'avant pour ouvrir le capot.



- 1 **Rouleau de séparation et Tampon de pré-séparation** : assure une insertion et une séparation régulières des documents, quelles que soient leur taille, leur épaisseur et leur texture.
 - 2 **Fond noir/blanc** : vous pouvez modifier le fond pour choisir un fond noir ou blanc à l'aide du logiciel de numérisation. En conditions de numérisation normales, utilisez le fond noir. Si vous numérisez du papier léger ou fin avec une impression sur une face, vous pouvez utiliser le fond blanc pour éliminer les effets de transparence dans l'image finale. Pour plus d'informations, consultez les *Guides de configuration de numérisation TWAIN et ISIS*.
- REMARQUE : VRS ne prend pas en charge la numérisation avec un fond blanc.
- 3 **Guides de numérisation** : pour que l'appareil produise des images de qualité optimale, ces guides doivent être propres.
 - 4 **Rouleaux** : permettent de déplacer efficacement les documents dans le scanner.

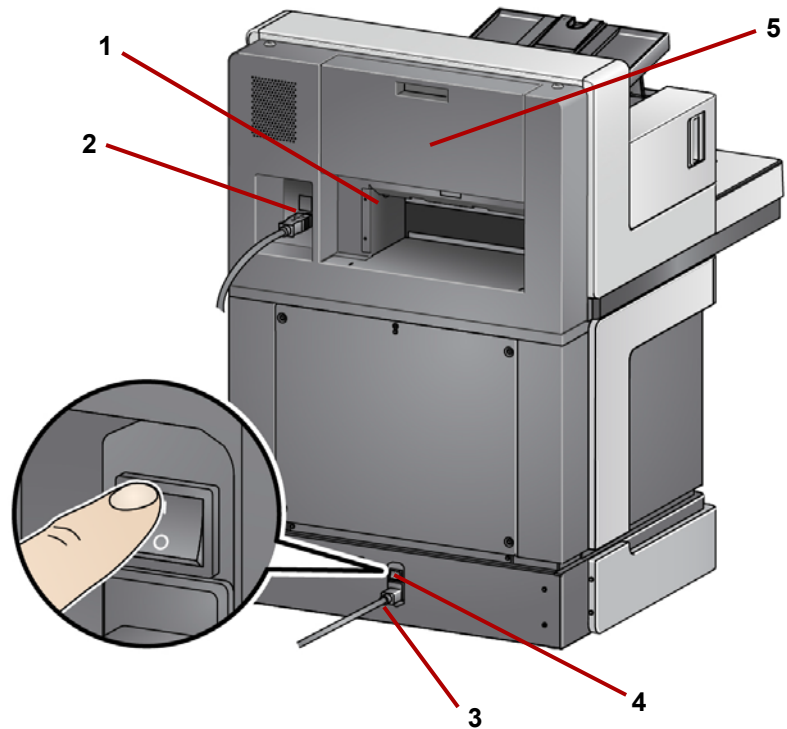
- 5 **Capteurs de protection intelligente des documents** : ces capteurs déterminent la sensibilité de détection des documents incorrectement introduits dans le scanner.
- 6 **Module d'alimentation** : assure une insertion et une séparation régulières des documents, quelles que soient leur taille, leur épaisseur et leur texture.
- 7 **Capteurs** : ces cinq capteurs à ultrasons couvrent la largeur du trajet du papier, ce qui facilite la détection d'une alimentation multiple de documents.
- 8 **Canaux de buvards et buvards** (situés sous la feuille de drainage) : les buvards placés dans ces canaux collectent les résidus d'encre de l'accessoire d'impression améliorée.
- 9 **Détecteurs de métaux** : détectent tous types de métaux (agrafes, etc.) avant que les documents n'entrent dans le scanner.
- 10 **Capteur de présence du papier** : détecte la présence de documents sur l'élévateur d'entrée. Les documents doivent recouvrir ce capteur pour que le scanner commence la numérisation.

**Vue arrière : scanners
i5250/ i5250V/ i5650/ i5650V/
i5650S**



- 1 **Port du verrou de sécurité** : relie le scanner à un verrou de sécurité. Vous pouvez acheter un verrou de sécurité standard dans un magasin de fournitures de bureau. Reportez-vous aux instructions fournies avec le verrou de sécurité pour les procédures d'installation.
- 2 **Port USB** : relie le scanner à l'ordinateur.
- 3 **Sortie de document arrière** : permet de faire sortir les documents d'exception par l'arrière du scanner.
- 4 **Port d'alimentation** : permet de brancher le câble d'alimentation sur le scanner.
- 5 **Interrupteur Marche/arrêt principal** : pour activer l'alimentation du scanner, cet interrupteur doit être en position **Marche (I)**.
- 6 **Capot arrière d'accès à l'imprimante verso** : fournit un accès à l'imprimante verso.
- 7 **Vis** : desserrez cette vis à l'aide d'un tournevis à tête plate pour retirer le capot arrière et accéder à l'imprimante verso.

**Vue arrière : scanners
i5850 et i5850S**



- 1 **Sortie de document arrière** : permet de faire sortir les documents d'exception par l'arrière du scanner.
- 2 **Port USB** : relie le scanner à l'ordinateur.
- 3 **Port d'alimentation** : permet de brancher le câble d'alimentation sur le scanner.
- 4 **Interrupteur Marche/arrêt principal** : pour activer l'alimentation du scanner, cet interrupteur doit être en position **Marche** (I).
- 5 **Capot arrière d'accès à l'imprimante** : fournit un accès à l'imprimante verso.

2 Installation

Si vous le souhaitez, les services professionnels Kodak Alaris proposent une installation professionnelle et une formation pour les utilisateurs. Contactez l'assistance technique pour plus de détails à l'adresse www.kodakalaris.com/go/IMsupport.

Les procédures d'installation suivantes concernent les scanners *Kodak i5250/ i5250V/ i5650/ i5650V*. L'installation par un représentant du service après-vente Kodak est incluse dans l'achat de ce scanner *Kodak i5650S, i5850 ou i5850S*.

Installation du scanner

Cette section contient des informations détaillées du *Manuel d'installation* fourni avec votre scanner. Suivez ces étapes dans l'ordre indiqué pour installer votre scanner.

REMARQUES :

- Avant de commencer, vérifiez que votre ordinateur répond à la configuration système requise dans l'*Annexe A, Spécifications*.
- Si vous avez déjà effectué toutes les étapes du *manuel d'installation*, ignorez cette partie.

Des pilotes à jour peuvent être disponibles sur le site www.kodakalaris.com/go/scanners.

Installation des pilotes *Kodak*

N'installez pas le câble USB avant le logiciel de pilote.

1. Insérez le disque d'installation pour les scanners *Kodak i5x50* ou *i5x50V* dans le lecteur de disque. Le programme d'installation démarre automatiquement.

REMARQUE : Si le disque ne démarre pas automatiquement, double-cliquez sur l'icône Poste de travail de l'ordinateur. Double-cliquez sur l'icône du lecteur de disque puis sur **setup.exe**.

2. Suivez les instructions des boîtes de dialogue jusqu'à la fin de l'installation.
3. Retirez-le disque d'installation du lecteur.

Fixation du plateau de sortie : scanners i5x50/ i5x50V

Lorsque vous déballez le scanner *Kodak* de la série i5x50/ i5x50V, le plateau de sortie est emballé séparément.

- Localisez les fentes du plateau de sortie sur le scanner. Inclinez le plateau de sortie, alignez-le avec les fentes, faites-le glisser dans son emplacement, puis abaissez-le.



REMARQUE : Veillez à soulever le plateau de sortie en position de numérisation avant d'alimenter les documents. Consultez la section « Réglage du plateau de sortie », à la page 19.

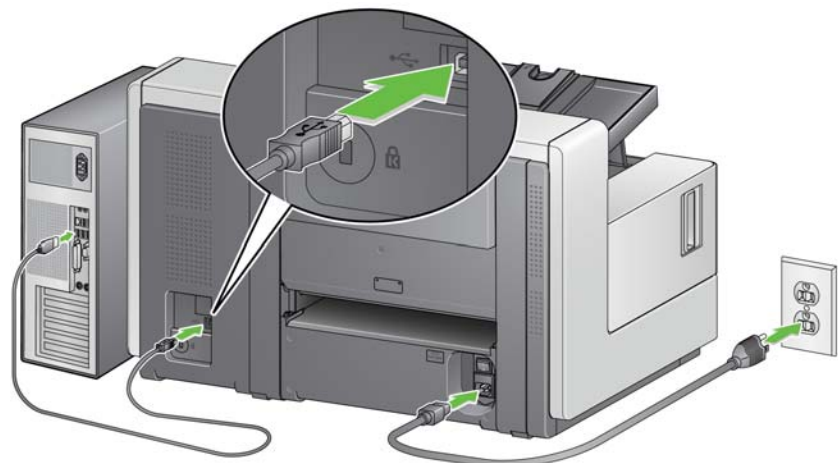
Fixation des plateaux de sortie : scanners i5650S/ i5850S

Votre représentant Kodak Alaris vous aidera à positionner les plateaux de sortie pour vos applications de numérisation. Voir le chapitre « Tri et empilage » présent plus loin dans ce guide pour de plus amples informations.

Branchement du câble d'alimentation et connexion du câble USB : scanners i5250/ i5250V/ i5650/ i5650V/ i5650S

Une fois les pilotes installés, branchez le câble d'alimentation et le câble USB sur le scanner. Reportez-vous à l'illustration ci-dessous pour effectuer les bons branchements. Vérifiez que la prise secteur n'est pas éloignée de plus de 1,52 m (5 pieds) du scanner et qu'elle est facilement accessible.

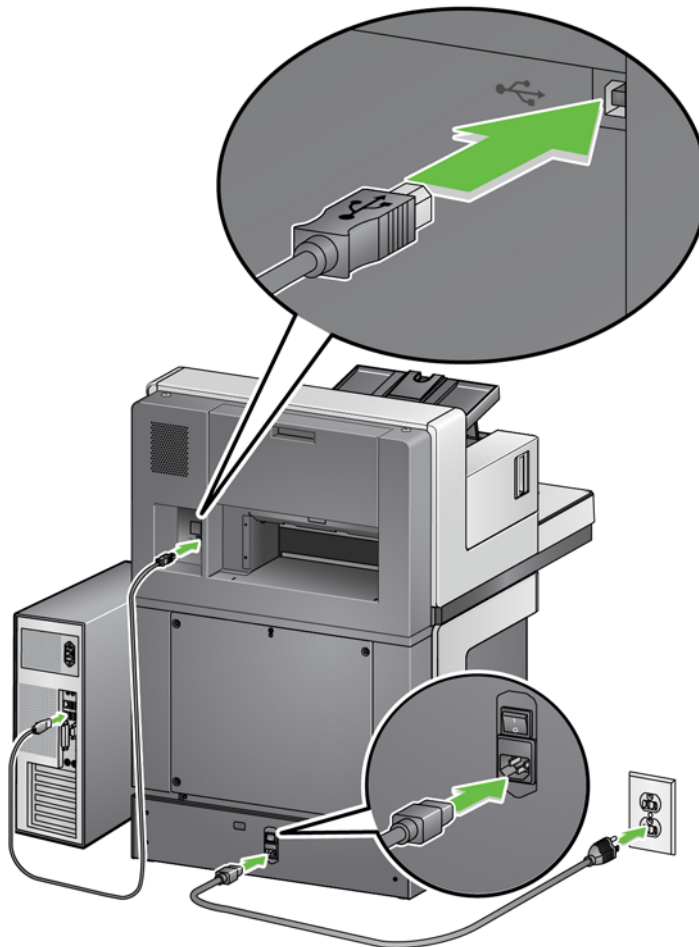
- Sélectionnez un câble d'alimentation CA adapté à votre pays parmi ceux fournis avec le scanner.
- Branchez le câble d'alimentation de sortie sur le port d'alimentation du scanner. Veillez à bien le fixer.
- Branchez l'autre extrémité du câble d'alimentation dans une prise secteur.
- Insérez le câble USB (USB 2.0 ou 3.0) dans le port USB du scanner.
- Branchez l'autre extrémité du câble USB au port USB de l'ordinateur.



Branchement du câble d'alimentation et connexion du câble USB : scanners i5850/ i5850S

Pour raccorder le scanner i5850/ i5850S à une source d'alimentation électrique, veuillez vous référer à l'illustration ci-dessous pour réaliser un raccordement correct. Vérifiez que la prise secteur n'est pas éloignée de plus de 1,52 m (5 pieds) du scanner et qu'elle est facilement accessible.

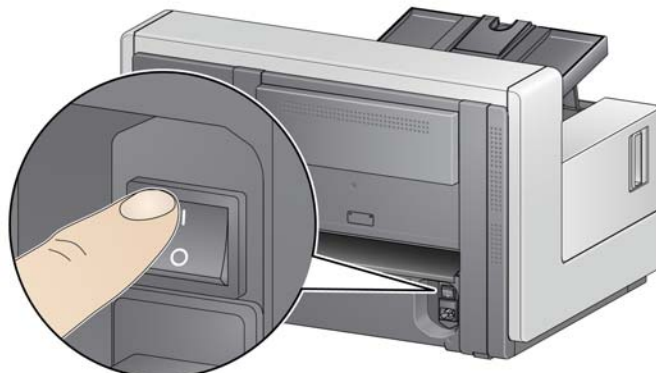
1. Sélectionnez un câble d'alimentation CA adapté à votre pays parmi ceux fournis avec le scanner.
2. Branchez le câble d'alimentation de sortie sur le port d'alimentation du scanner. Veillez à bien le fixer.



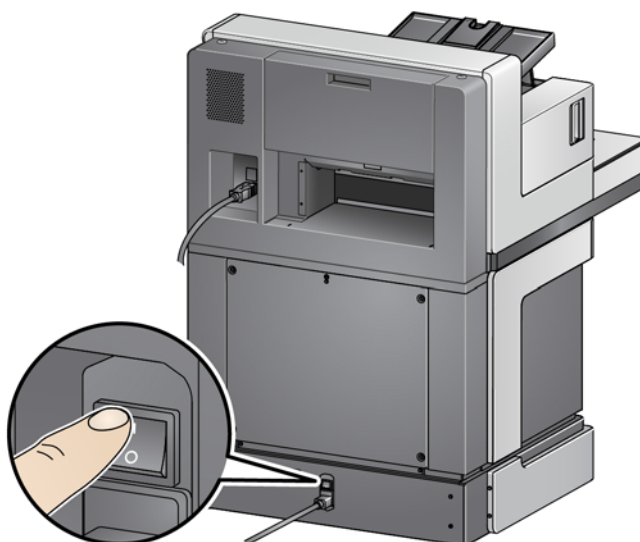
3. Branchez l'autre extrémité du câble d'alimentation dans une prise secteur.
4. Insérez le câble USB (USB 2.0 ou 3.0) dans le port USB du scanner.
5. Branchez l'autre extrémité du câble USB au port USB de l'ordinateur.

Mise sous tension du scanner

1. Placez l'interrupteur Marche/Arrêt situé à l'arrière du scanner en position **Marche** (I). Le voyant situé à l'avant du scanner s'allume en jaune fixe et rien ne s'affiche sur le panneau de commande (cela correspond au mode faible puissance).



Scanners i5250/ i5250V/ i5650/ i5650V/ i5650S



Scanners i5850/ i5850S

REMARQUES :

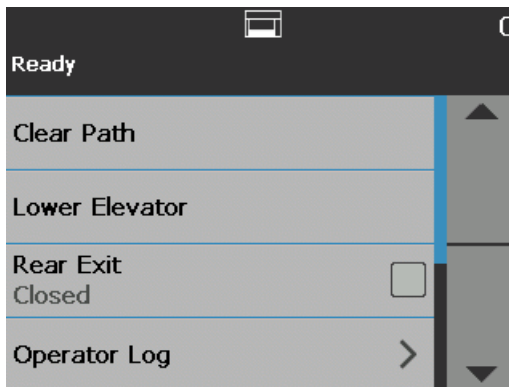
- Il n'est pas nécessaire d'éteindre l'interrupteur marche/arrêt à moins que vous envisagiez de ne pas utiliser le scanner pendant une période prolongée, que vous effectuiez une maintenance, que vous déplaçiez le scanner ou que vous soyez invité à éteindre le produit par un représentant du service après-vente Kodak.
- **Pour les scanners Kodak i5850/ i5850S uniquement** : Le scanner repose sur quatre pieds de calage. Ces pieds doivent être relevés pour permettre le déplacement de l'appareil. Avant de déplacer le scanner, contactez un représentant du service après-vente Kodak.
- Les dommages provoqués lors du déplacement d'un scanner ne sont pas couverts par le contrat de service de l'équipement. Les services professionnels Kodak offrent des services de déménagement. Pour plus d'informations, rendez-vous sur www.kodakalaris.com/go/IMcontacts.

2. Appuyez sur le bouton **Alimentation** situé à l'avant du scanner. Le voyant du bouton Alimentation s'éteint temporairement et le panneau de commande reste vierge.



L'écran d'initialisation s'affiche après quelques secondes et le voyant d'alimentation s'allume en jaune fixe.

Si l'élévateur d'entrée est fermé, il s'ouvre automatiquement au cours du processus d'initialisation. Lorsque le scanner passe en mode **Prêt**, le voyant d'alimentation devient vert fixe, le scanner émet une alerte sonore (si le volume n'est pas défini sur Off) et l'écran Prêt s'affiche.



Modes d'alimentation

Le tableau suivant fournit des informations sur les modes d'alimentation du scanner, l'état du voyant et l'action manuelle ou automatique qui fait passer le scanner à un mode d'alimentation spécifique.

Mode	Voyant	Consommation électrique	Action
Scanner éteint	Off (Hors tension)	0 W	Placez l'interrupteur marche/arrêt situé à l'arrière du scanner en position d'arrêt (O).
Veille	Jaune fixe	< 1 W	Il s'agit du mode dans lequel le scanner s'allume lors de la mise sous tension (l'interrupteur marche/arrêt situé à l'arrière du scanner est en position de marche [I]). Le scanner passe du mode Faible puissance au mode Veille lorsque vous appuyez sur le bouton de marche/arrêt pendant plus de 2 secondes.
Faible puissance	Jaune clignotant	< 4 watts	Le scanner passe du mode Prêt au mode Faible puissance lorsque vous appuyez sur le bouton marche/arrêt pendant plus de 2 secondes.
Prêt	Vert allumé	< 115 watts pas de numérisation en cours (tous les modèles) < 215 watts numérisation (i5250/ i5650/ i5650S) < 250 watts numérisation (i5850/ i5850S) < 350 watts numérisation et opération de levage (i5850/ i5850S)	Le scanner passe du mode Veille au mode Prêt lorsque : <ul style="list-style-type: none"> • vous appuyez sur le Power button (bouton d'alimentation), ou • vous insérez une feuille de papier vierge sur l'élévateur d'entrée, Le scanner passe du mode Faible puissance au mode Prêt lorsque : <ul style="list-style-type: none"> • vous appuyez sur le Power button (bouton d'alimentation), ou • vous insérez une feuille de papier vierge sur l'élévateur d'entrée, ou • vous appuyez sur le bouton Démarrage/Reprise, ou • vous recevez une commande de l'hôte.

3 Numérisation

Préparation du scanner à la numérisation

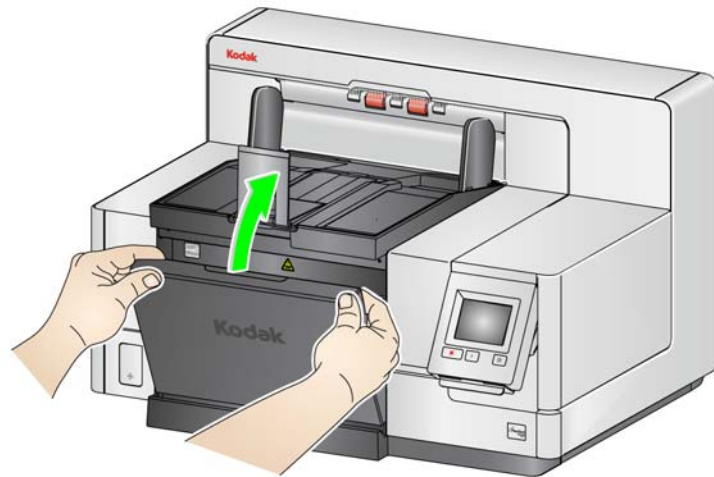
1. Assurez-vous que le scanner est sous tension et en mode **Prêt** (le voyant du bouton d'alimentation est allumé en vert fixe).
2. Réglez l'élévateur d'entrée en fonction de vos besoins de numérisation. Consultez la section « Réglage de l'élévateur d'entrée », à la page 17.
3. Réglez le plateau de sortie en fonction de vos besoins de numérisation. Consultez la section « Réglage du plateau de sortie », à la page 19.
4. Sélectionnez le logiciel de numérisation.

REMARQUE : Les illustrations de ce chapitre présentent les scanners i5250/ i5650/ i5250V/ i5650V. Sauf indication contraire, tous les réglages sont les mêmes pour les scanners i5850/ i5650S/ i5850S.

Réglage de l'élévateur d'entrée

Vous pouvez régler la hauteur des guides latéraux et de l'élévateur d'entrée en fonction de vos besoins de numérisation. L'élévateur d'entrée peut être replié contre le scanner lorsque celui-ci n'est pas utilisé.

REMARQUE : Avant de le fermer, l'élévateur d'entrée doit se trouver dans la position la plus basse et ses guides latéraux doivent être repliés.

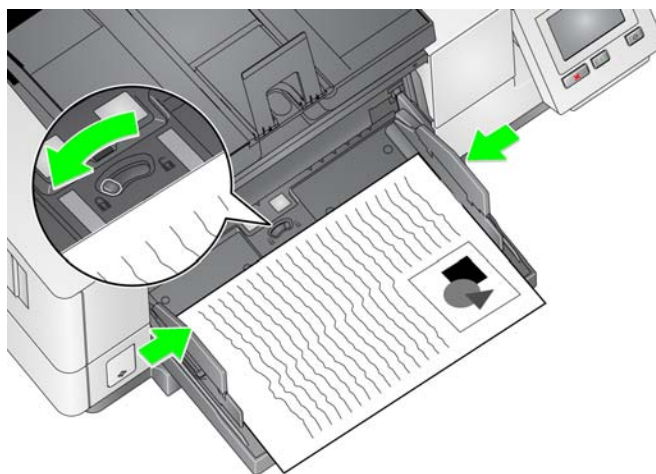


- **Réglage des guides latéraux** : les guides latéraux peuvent être réglés pour une alimentation alignée à droite, à gauche ou centrée. Ils peuvent être déplacés simultanément pour une alimentation centrée ou indépendamment pour une alimentation décalée (alignée à droite ou à gauche). Avant de déplacer les guides latéraux, veillez à ce que l'interrupteur de verrouillage ne soit pas en position **verrouillée** (voir ci-dessous).

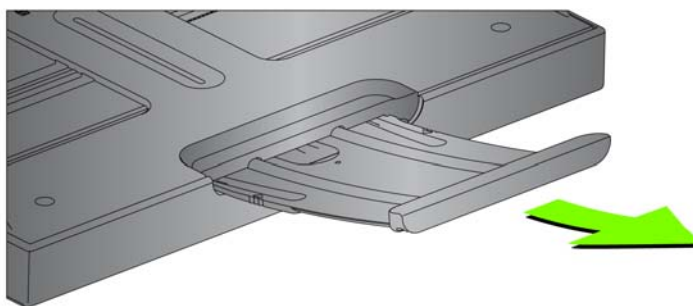
REMARQUE : quand vous utilisez l'imprimante améliorée en option, la position des documents sur l'élévateur d'entrée doit permettre de placer la chaîne imprimée au bon endroit. Pour plus d'informations, consultez la section « 4 Impression de documents », à la page 61.

- **Verrouillage des guides latéraux** : une fois réglés, les guides latéraux peuvent être verrouillés. Cette fonction est utile quand la position d'une chaîne d'impression est importante.

Pour verrouiller les guides latéraux, retirez les documents de l'élévateur d'entrée et déplacez l'interrupteur de verrouillage vers la gauche (position verrouillée).



- **Réglage de la hauteur de l'élévateur d'entrée** : l'élévateur d'entrée peut être réglé afin de s'adapter à des piles de 25 documents ou moins, 100, 250, 500 ou 750 documents de 80 g/m² (20 livres) en papier à lettres. Les paramètres de l'élévateur d'entrée sont définis via le logiciel de numérisation (source de données TWAIN, pilote ISIS ou VRS).
Si l'élévateur d'entrée est réglé sur le mode **ADF** (à l'aide de la source de données TWAIN ou du pilote ISIS), ou si l'option *Source d'alimentation* est définie sur **Manuelle** (VRS), l'élévateur d'entrée reste en position haute (25 documents au maximum). Si vous sélectionnez plus de 25 documents, l'élévateur d'entrée monte automatiquement pour insérer les documents et redescend après l'insertion du dernier document de la pile.
- **Réglage de l'élévateur d'entrée**
 - **Documents d'une longueur maximale de 35,6 cm** : aucun réglage requis.
 - **Documents d'une longueur comprise entre 35,6 et 43,2 cm** : tirez lentement la rallonge de document.



- Pour replacer la rallonge dans sa position d'origine, placez vos doigts sur les côtés de la rallonge (au niveau des flèches), puis faites glisser la rallonge dans sa position d'origine.

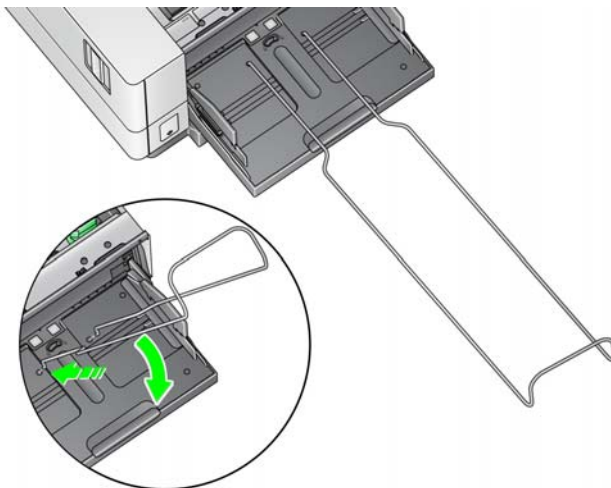
REMARQUES :

- L'assistance de l'opérateur peut être requise pour la numérisation de documents de plus de 43,2 cm (17 pouces) de long.

- Si vous numérisez des documents d'une longueur supérieure à 43,2 cm (17 pouces), le logiciel de numérisation **doit** être réglé en fonction de ces documents longs. Assurez-vous que l'option **Longueur maximale** de l'onglet Périphérique-Général (source de données TWAIN) ou l'option **Document le plus long** de l'onglet Scanner (pilote ISIS) est réglée sur une longueur supérieure à celle du document en cours de numérisation. Si vous définissez une longueur supérieure à celle nécessaire, cela peut avoir des incidences sur le débit.
- **Pour les scanners i5250V et i5650V** : la valeur maximale de la *Longueur de document* définie sur ces scanners est de 101,6 cm ; aucun ajustement n'est donc nécessaire.
- Il est recommandé d'utiliser une rallonge de document si vous numérisez des documents de plus de 43,2 cm (17 pouces) de long. Des rallonges de trois tailles permettent de numériser les documents d'une longueur comprise entre 43,2 cm (17 pouces) et 86,36 cm (34 pouces). Pour plus d'informations sur la commande, consultez la section « Fournitures et consommables », à la page 112.
- **Poids des documents** : le poids maximum des documents placés dans l'élévateur d'entrée correspond environ au poids d'une ramette de 500 feuilles de papier A3 (29,7 x 42 cm ou 11 x 17 pouces) ou de 750 feuilles de papier A4 (21 x 29,7 cm ou 8,5 x 11 pouces). Si vous numérisez de documents d'une taille supérieure au format A3 (29,7 x 42 cm ou 11 x 17 pouces), le poids maximal recommandé est de 4,5 kg (10 lb.). Si vous numérisez des documents d'un format supérieur à A3 (29,7 x 42 cm ou 11 x 17 pouces), numérisez moins de 100 feuilles à la fois.

Installation de la rallonge de document en option

- Insérez les extrémités de la rallonge dans les trous de l'élévateur d'entrée et du plateau de sortie et abaissez la rallonge pour la mettre en place.



Réglage du plateau de sortie

Divers paramètres de gestion des documents sont disponibles pour régler la façon dont ils sont placés dans le plateau de sortie (à l'aide de la source de données TWAIN, du pilote ISIS ou de VRS). Le plus haut débit peut être obtenu en numérisant les documents de tailles similaires à l'aide des guides latéraux et la butée du plateau de sortie avec une gestion de document **Normale**.

D'autres options de gestion des documents sont disponibles pour une meilleure gestion lors de la numérisation de documents de différentes tailles et épaisseurs.

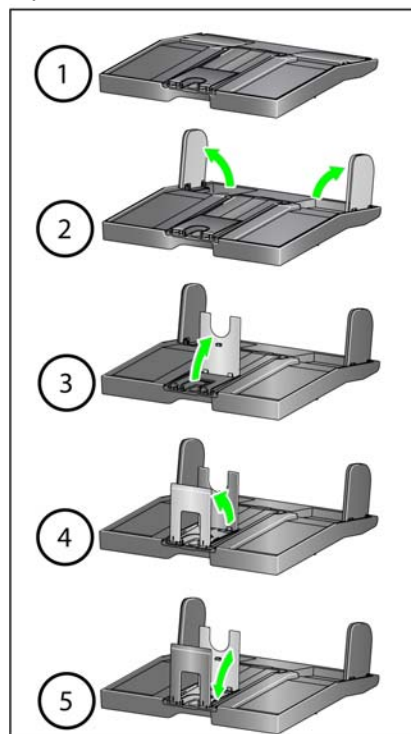
- **Réglage de l'angle du plateau de sortie** : il est vivement recommandé de numériser des documents avec l'angle du plateau de sortie en position haute afin d'obtenir des performances d'empilage optimales. Soulevez simplement l'avant du plateau de sortie pour libérer la languette de réglage de la hauteur du dessous du plateau.



Pour abaisser le plateau de sortie, poussez doucement la languette de réglage de la hauteur sous le plateau de sortie tout en abaissant ce dernier sur le capot d'accès à l'imprimante recto.

- **Réglage des guides latéraux et de la butée de document** : les guides latéraux et la butée de document peuvent être réglés de diverses manières. Ouvrez et réglez les guides latéraux situés sur le plateau de sortie afin qu'ils soient alignés avec la position des guides latéraux de l'élévateur d'entrée. Les guides latéraux peuvent être repliés à plat contre le plateau de sortie.

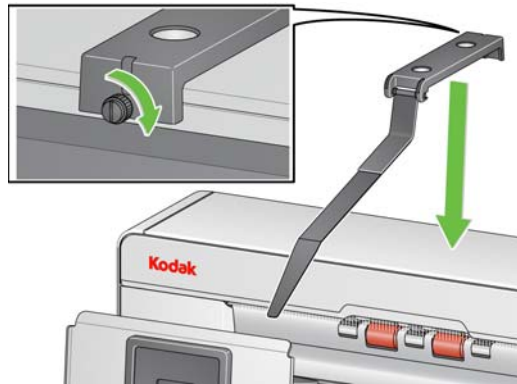
Réglez la butée de document du plateau de sortie de sorte qu'elle soit légèrement plus longue que le plus grand document chargé dans le scanner. Si vous numérisez des documents supérieurs à la taille prise en charge par le plateau de sortie, repliez la butée de document à plat sur le plateau de sortie.



Changer les extensions de languette (i5250, i5250V, i5650, i5650V, i5850)

Le scanner est fourni avec des languettes et un montage, qui peuvent être changés facilement selon l'ensemble de documents en cours de numérisation.

Si vous le souhaitez, attachez le montage sur le haut du scanner. La languette permet d'aligner les documents au fur et à mesure qu'ils arrivent dans le plateau de sortie. Trois tailles de languettes sont disponibles. Selon l'ensemble de documents scannés, utilisez la réglette de la taille adaptée à vos besoins.



REMARQUE : Pour changer les languettes, retirez le montage, libérez les languettes et enclenchez la languette désirée dans les logements comme présenté sur l'image.

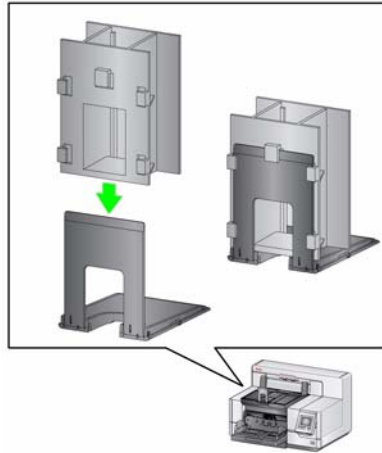


Consultez la section « Utilisation des réglettes », à la page 74 pour les scanners i5650S et i5850S.

Installation de l'adaptateur pour petits documents

L'adaptateur pour petits documents peut être utilisé lors de la numérisation de petits documents (par ex. : chèques, etc.). Cet adaptateur permet un meilleur empilage des documents.

1. Ouvrez la butée de document située sur le plateau de sortie comme le montre l'illustration.
2. Glissez l'adaptateur sur la butée de document et enfoncez-le complètement.

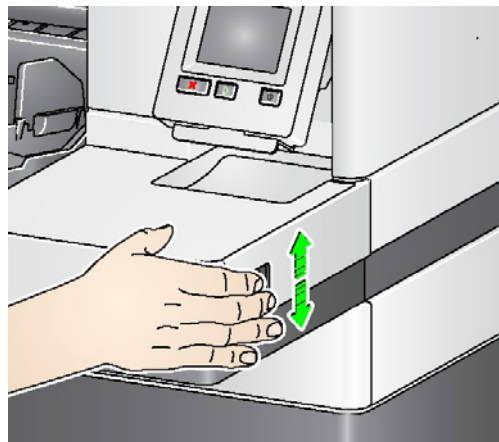


3. Réglez les guides latéraux selon les besoins.

Réglage de la hauteur du scanner (scanners i5850/i5850S uniquement)

La surface de travail peut être rehaussée d'environ 25,4 cm pour faciliter le travail de l'utilisateur assis ou debout à côté du scanner. Quand vous remontez ou abaissez la surface de travail, vérifiez qu'aucun obstacle situé près du scanner ne se trouve sur son trajet (chaise, table, etc.).

- Appuyez sur la partie supérieure du bouton sur le côté du scanner pour remonter la surface de travail.



- Appuyez sur la partie inférieure du bouton sur le côté du scanner pour abaisser la surface de travail.

Si la surface de travail ne remonte pas ou ne s'abaisse pas, vérifiez les points suivants :

- La surface de travail n'est pas à sa hauteur maximale ou minimale.
- Le scanner est en marche et n'est pas en mode Faible puissance.

Utilisation de la sortie de documents verso

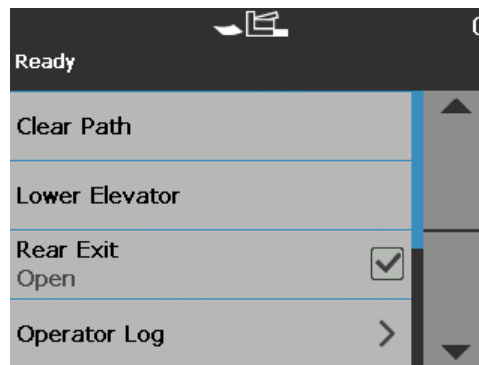
Les documents nécessitant une manipulation particulière (à savoir les documents fragiles, les enveloppes d'expédition, etc.) peuvent passer par la sortie de documents arrière. Cette sortie contient une option de trajet de papier direct qui permet aux documents d'exception de traverser le système de transport, ce qui limite les risques de bourrage de documents.

Utilisez la sortie de document arrière lorsque :

- les documents sont trop rigides pour passer par la courbure du transport et causent un bourrage papier.
- les documents sont fragiles et vous ne souhaitez pas les plier.
- l'ordre d'empilage en sortie n'est pas important.
- vous numérisez des documents qui ne sont plus requis directement dans la corbeille de recyclage.
- vous numérisez des photos.

REMARQUES :

- Sélectionnez **Rear Exit** (Sortie arrière) dans le panneau de commande opérateur.



- Veillez à laisser suffisamment d'espace derrière le scanner pour insérer les documents lorsque vous utilisez cette option.
- Lorsque vous numérisez plusieurs documents via la sortie de document arrière, les documents sont produits dans l'ordre de numérisation inversé.
- Si vous disposez du module de plateau de sortie arrière, assurez-vous qu'il est branché. Pour plus d'informations, consultez la section « Accessoires », à la page 2.

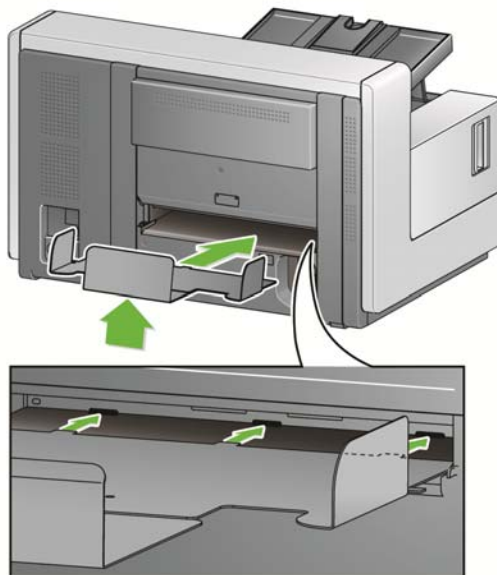
Installation de l'accessoire du plateau de sortie de document arrière

Le module du plateau de sortie de documents arrière peut être installé afin de collecter les documents numérisés à partir de la sortie de documents arrière.

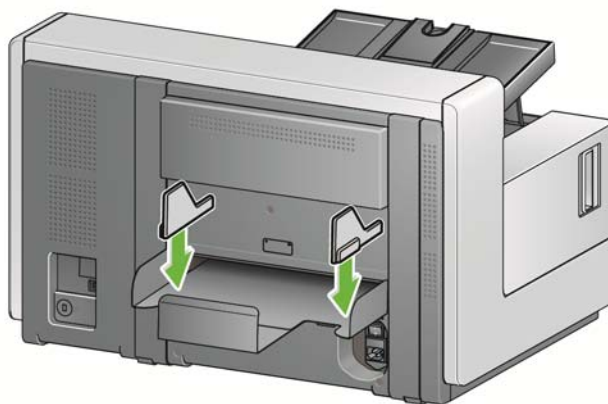
- Le plateau de sortie de documents arrière pour les scanners i5250, i5650 et i5650S peut numériser des documents jusqu'à 35,6 cm (14 pouces).
- Le plateau de sortie de documents arrière pour les scanners i5850 et i5850S peut numériser des documents jusqu'à 43,2 cm (17 pouces).

L'installation du plateau arrière est presque identique pour tous les scanners.

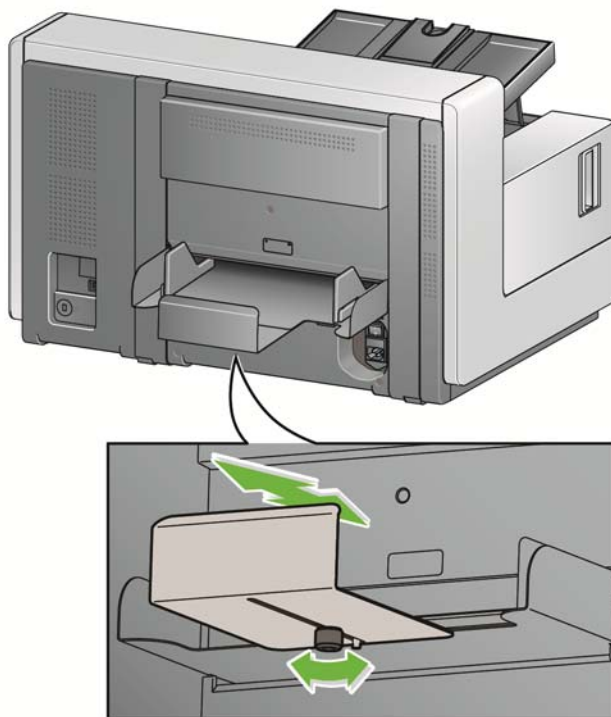
1. Inclinez légèrement le plateau pour faire correspondre les logements du plateau de sortie arrière avec les logements à l'intérieur du scanner et enclenchez-le avec précaution.



2. Placez les guides latéraux du plateau de sortie à l'emplacement correspondant à la numérisation désirée.



REMARQUE : Vous pouvez desserrer le bouton de verrouillage au bas du plateau de sortie afin de pouvoir glisser le plateau vers l'avant ou vers l'arrière pour correspondre à la taille des documents que vous souhaitez numériser.



Préparation des documents à la numérisation

- Les documents de format standard peuvent être facilement chargés dans le scanner. Lorsque vous préparez vos documents pour la numérisation, empilez-les de manière à aligner et à centrer le bord avant dans l'élévateur d'entrée. Le chargeur peut ainsi introduire correctement les documents un à un dans le scanner.
- Retirez toutes les agrafes et tous les trombones avant la numérisation. Les agrafes et les trombones peuvent endommager le scanner et les documents.
- Les encres et les liquides correcteurs sur le papier doivent être secs avant le lancement de la numérisation.
- Les pages déchirées, endommagées ou froissées peuvent être chargées dans le scanner. Toutefois, certains types de papier abîmé risquent de ne pas passer. En cas de doute, placez le document dans une pochette de protection transparente. Les pochettes doivent être insérées une par une manuellement, par leur bord plié, à l'aide de l'interrupteur de contrôle de l'espacement des rouleaux d'alimentation.
- Des documents très épais et/ou rigides, tels que des enveloppes d'expédition, peuvent nécessiter les opérations suivantes :
 - Utilisation de l'interrupteur de contrôle de l'espacement des rouleaux d'alimentation
 - Retrait du tampon de pré-séparation
 - Utilisation des paramètres **Fragile**, **Épais**, **Fin** pour Gestion de document, afin de réduire la vitesse de transport.
 - Utilisation du plateau de sortie de documents arrière.

Numérisation des documents

Le scanner doit être activé pour numériser des documents. Pour ce faire, utilisez le logiciel de numérisation. Une fois activé et en fonction de la configuration de votre scanner, il commence à numériser automatiquement (démarrage automatique) ou lorsque vous appuyez sur le bouton **Démarrage/Reprise** du scanner. Pour plus d'informations, consultez la documentation relative au logiciel de numérisation.

1. Après avoir préparé vos documents en respectant les directives de la section précédente, assurez-vous que votre tâche de numérisation est configurée dans le logiciel de numérisation selon vos besoins.
2. Placez les documents à numériser sur l'élévateur d'entrée.
3. Démarrez la numérisation via votre logiciel de numérisation.

En fonction de la configuration de votre scanner, l'écran tactile affiche l'écran Numérisation ou l'écran Arrêté.

Options de démarrage automatique :

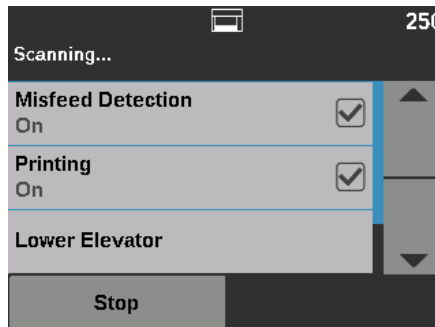
TWAIN : commencer à numériser automatiquement

ISIS : démarrer automatiquement le transport

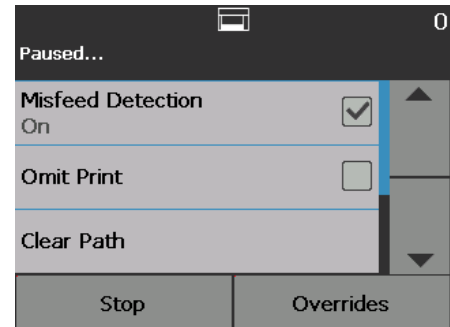
VRS : **ADF** (démarrage automatique activé)/**Alimentation par le panneau** (démarrage automatique désactivé)

Pour plus d'informations, consultez les *Guides de configuration de numérisation TWAIN, ISIS et VRS*.

L'écran suivant s'affiche si l'option de démarrage automatique est **activée** dans votre logiciel de numérisation :

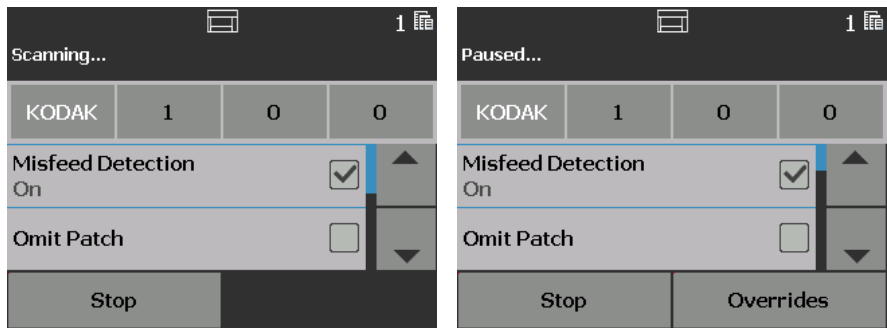


L'écran suivant s'affiche si l'option de démarrage automatique est **désactivée** dans votre logiciel de numérisation :



L'écran suivant s'affiche si les options d'indexation (scanner i5850/ i5850S uniquement) et de démarrage automatique sont **enabled** (activées) dans votre logiciel de numérisation :

L'écran suivant s'affiche si les options d'indexation (scanner i5850/ i5850S uniquement) et de démarrage automatique sont **disabled** (désactivées) dans votre logiciel de numérisation :



REMARQUE : Si votre tâche de numérisation nécessite un remplacement temporaire (par ex. impression, lecture de codes patch, détection de doubles, etc.), l'option de démarrage automatique doit être **désactivée** avant de démarrer votre tâche de numérisation pour autoriser l'accès à l'écran Remplacements.

En outre, si vous appuyez sur **Arrêt/Pause** lors de la numérisation, vous pouvez également accéder à l'écran Remplacement de documents par lots.

Pour plus d'informations, consultez la section « Remplacements », à la page 49.

4. En sélectionnant une des options de l'écran Numérisation, l'action sera effectuée (seulement pour *Ignorer la détection de l'alimentation multiple*) sur le document suivant uniquement. Pour effectuer ces actions pour le reste des tâches, consultez la section « Remplacements », à la page 49.
5. Vous devez appuyer sur le bouton **Démarrage/Reprise** pour commencer la numérisation si le démarrage automatique a été désactivé par l'application de numérisation.

Interruption et reprise de la numérisation

Vous pouvez arrêter/mettre en pause et démarrer/reprendre manuellement le traitement pendant la numérisation de documents.

- Pour mettre la numérisation en pause, appuyez une fois sur le bouton **Arrêt/Pause** du scanner.
- Pour arrêter la numérisation, appuyez sur le bouton **Arrêter** sur l'écran tactile du panneau de commande ou appuyez deux fois sur le bouton **Arrêt/Pause**.
- Appuyez sur le bouton **Démarrage/Reprise** pour redémarrer la numérisation après qu'elle ait été interrompue.

REMARQUE : Si votre ordinateur ne dispose pas de la configuration minimale requise, il se peut que le scanner interrompe automatiquement la numérisation pour la reprendre quand suffisamment de mémoire tampon interne est disponible.

Utilisation de l'écran tactile du panneau de commande

Diverses options sont accessibles à partir de l'écran tactile du panneau de commande.



Si le nom de l'option est suivi d'une flèche, un autre écran apparaît pour vous permettre de mieux définir votre choix.



Si l'option est accompagnée d'une case à cocher, vous pouvez cocher ou décocher cette case pour **Activer** ou **Désactiver** cette option.



Par exemple, si la case de l'option Sortie arrière est cochée, cela signifie que la Sortie arrière du scanner est **Ouverte**.



Utilisez les flèches Haut et Bas pour parcourir la liste d'options affichées dans le Panneau de commande.

Pour plus d'informations sur ces options, consultez les sections suivantes.

Pour utiliser l'écran tactile, appuyez sur l'option désirée avec le doigt.

L'utilisation d'un objet à la place du doigt peut endommager l'écran et annuler la garantie.

Écran Prêt

L'écran Prêt affiche une liste d'options à sélectionner. En outre, la valeur du compteur apparaît dans la barre d'état en haut de l'écran.

Les icônes suivantes peuvent apparaître dans la barre d'état.



La valeur du compteur commence à 0 et augmente à mesure que les pages sont numérisées. La valeur maximale affichée est de 999 999 999.

Si l'option Compteur de l'utilisateur est **activée**, la valeur du compteur est suivie de l'icône Compteur de documents ou Compteur de l'utilisateur pour indiquer la valeur du compteur affichée.



Indique que le compteur de documents est affiché.



Indique que le compteur de l'utilisateur est affiché.



Pour les scanners i5850/ i5850S uniquement : indique que la numérisation par lot est activée.



Indique qu'un Remplacement application est activé.



Indique que des documents se trouvent dans l'élévateur d'entrée et que le scanner numérise à partir de l'élévateur d'entrée.



Indique qu'aucun document en se trouve dans l'élévateur d'entrée.



Indique que la sortie arrière est ouverte et que l'élévateur d'entrée ne contient aucun document.



Indique que la sortie arrière est ouverte et que l'élevateur d'entrée contient des documents.



Indique qu'un consommable doit être remplacé ou vérifié. Consultez la section « Affichage des données de maintenance », à la page 32.



Indique un message d'information. Par exemple, **Pas de papier dans l'élevateur d'entrée**. Ces messages indiquent des actions faciles à effectuer par l'opérateur.

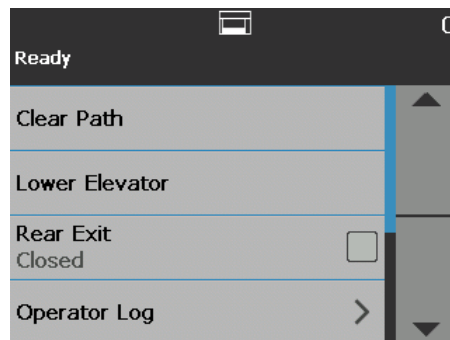


Indique une situation d'erreur récupérable. Par exemple, **Élevateur d'entrée plein** ou **module d'alimentation endommagé ou absent**.



Indique un état d'erreur. Par exemple, du papier peut se trouver dans le système de transport, ou les guides de numérisation ne sont pas installés correctement.

L'écran Prêt permet d'effectuer les opérations suivantes :



- **Dégager le trajet** : supprime tous les documents présents dans le système de transport du scanner.
- **Abaisser l'élevateur** : abaisse l'élevateur d'entrée dans sa position la plus basse.
- **Rear Exit** (Sortie arrière) : vous permet d'ouvrir ou de fermer la sortie arrière.

REMARQUES :

- Des options supplémentaires de tri, de configuration de l'empilage et de configuration de la sortie arrière sont disponibles dans le chapitre « Tri et empilage » de ce guide.
- L'ouverture de la sortie arrière du panneau de commande (OCP) changera la décision de tri sur les scanners i5650S/ i5850S.
- **Journal de l'utilisateur** : fournit des informations relatives aux codes d'erreur, notamment l'heure à laquelle l'erreur s'est produite, le code d'erreur ainsi qu'une description succincte de l'erreur.
- **Information** : fournit des informations relatives au scanner, notamment le modèle, la version du firmware, etc.
- **Diagnostics** : vous permet de consulter l'Historique de numérisation, de vérifier les données de maintenance, d'effectuer un Test d'impression, de démarrer un Autotest, de mettre le scanner en Mode de Comptage seulement, de lancer un Test des patchs ou un Test du lecteur de patch, d'effectuer un calibrage UDDS (ultrasonique), d'étalonner l'écran tactile ou d'accéder aux Altérations. *Les Altérations sont destinées à l'assistance technique Kodak Alaris uniquement.*

- **Paramètres** : donne l'accès à divers paramètres du scanner. Ces paramètres ne sont pas à configurer régulièrement. Pour plus d'informations, consultez la section « Écran Paramètres », à la page 44.

REMARQUE : Si le compteur de l'utilisateur est **Activé** (consultez la section la section « Compteur de l'utilisateur », à la page 45), **Réinitialiser le compteur de l'utilisateur** et **Basculement du compteur de l'utilisateur** apparaissent également sur l'écran Prêt. Ces options vous permettent de sélectionner la valeur du compteur à afficher et de réinitialiser la valeur du compteur de l'utilisateur (l'option Basculement du compteur de documents doit être réinitialisée par le logiciel de numérisation).

Dégagement du trajet du papier

Sélectionnez **Effacer le chemin** pour permettre au scanner d'éjecter les documents restants dans le système de transport.

Abaissement de l'élévateur

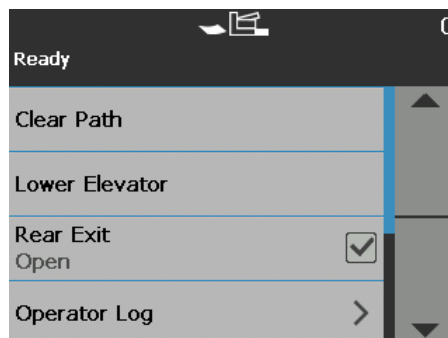
Utilisez cette option lorsque vous avez besoin de plus de place dans l'élévateur d'entrée pour empiler des documents supplémentaires. L'élévateur d'entrée descend dans sa position la plus basse (750 feuilles) lorsque vous sélectionnez l'option **Abaisser l'élévateur**.

Basculement du compteur

Le Basculement du compteur sera uniquement affiché sur l'écran Prêt si le Compteur de l'utilisateur ou le Compteur de lots est **Activé**. En sélectionnant cette option, le scanner basculera entre les valeurs du Compteur de l'utilisateur et du Compteur de documents dans la barre d'état. Pour plus d'informations, consultez la section « Compteur de l'utilisateur », à la page 45.

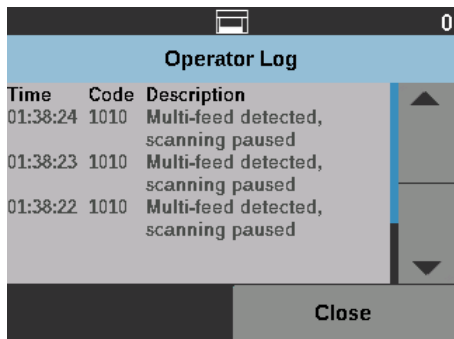
Sortie arrière

Utilisez cette option lorsque certains documents nécessitent un traitement spécial (documents fragiles, enveloppes d'expédition, etc.). Lorsque ces types de documents sont numérisés, la sortie arrière permet un trajet direct du papier afin que les documents traversent facilement le système de transport. Si vous utilisez cette option, ouvrez la sortie arrière en sélectionnant la case à cocher. L'écran tactile indiquera que la Sortie arrière est **Open** (Ouvverte).



Affichage du journal de l'utilisateur

Lorsque vous appuyez sur **Journal de l'utilisateur**, l'écran correspondant s'affiche. Cet écran contient l'heure, le code et une description du message.



Time	Code	Description
01:38:24	1010	Multi-feed detected, scanning paused
01:38:23	1010	Multi-feed detected, scanning paused
01:38:22	1010	Multi-feed detected, scanning paused

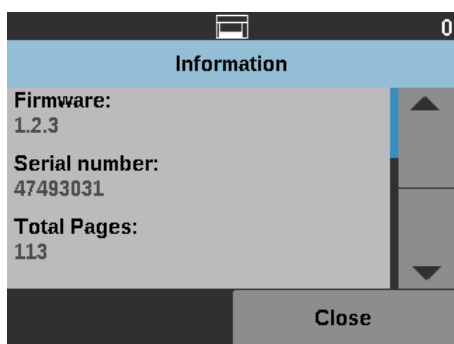
Seuls les messages affichés depuis la mise sous tension du scanner figurent dans le journal. Lorsque vous mettez le scanner hors tension ou lorsque le scanner bascule en mode Veille ou Faible puissance, le journal de l'utilisateur sur l'écran tactile du panneau de commande est effacé.

Pour afficher les messages ayant été effacés de l'écran tactile du panneau de commande, consultez la section « 8 Dépannage », à la page 113.

- Après avoir consulté le journal de l'utilisateur, sélectionnez l'option **Fermer** pour revenir à l'écran Prêt.

Affichage des informations relatives au scanner

L'écran Informations fournit des informations relatives au scanner (par ex. numéro de version du firmware, numéro de série, nombre total de pages numérisées, etc.). Utilisez la barre de défilement pour afficher l'ensemble des informations.

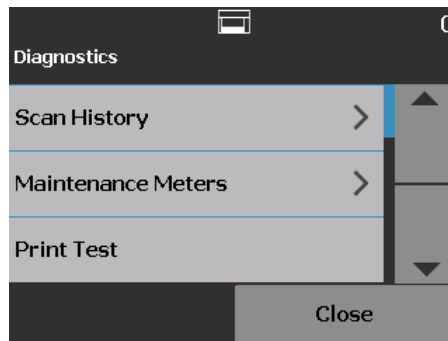


Firmware: 1.2.3
Serial number: 47493031
Total Pages: 113

- Après avoir consulté ces informations, sélectionnez l'option **Fermer** pour revenir à l'écran Prêt.

Diagnostic

Sélectionnez **Diagnostics** pour consulter l'historique de numérisation, vérifier les données de maintenance, effectuer un test d'impression, démarrer un autotest, mettre le scanner en mode de comptage seulement, lancer un test des patches ou un test du lecteur de patch, effectuer un calibrage UDDS (ultrasonique) ou étalonner l'écran tactile.



Affichage de l'historique de numérisation

1. Sélectionnez l'option **Historique de numérisation**. L'Historique de numérisation des 7 derniers jours s'affiche.

A screenshot of the 'Scan History' screen. It features a table with two columns: 'Date' and 'Documents'. The data rows show dates from 7/22/2015 to 7/28/2015 and corresponding document numbers from 12351 to 12345. A 'Close' button is located at the bottom right.

Date	Documents
7/28/2015	12345
7/27/2015	12346
7/26/2015	12347
7/25/2015	12348
7/24/2015	12349
7/23/2015	12350
7/22/2015	12351

2. Appuyez sur **Fermer** lorsque vous avez terminé.

Affichage des données de maintenance

Utilisez les Données de maintenance pour consulter ou modifier les valeurs et les seuils (l'intervalle qui indique la fréquence à laquelle un consommable doit être remplacé) des données de maintenance et pour voir à quel moment vous devrez remplacer des consommables.



Vous permet de modifier les valeurs des seuils de maintenance.

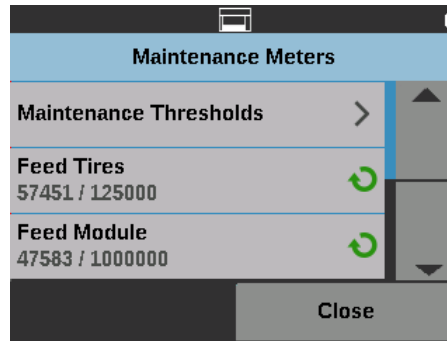


Affiche l'écran Réinitialiser les données vous permettant de réinitialiser les données d'un consommable. Par exemple, quand vous changez un consommable, appuyez sur cette icône pour remettre les données à 0.



Affiche l'écran Réinitialiser les données, qui vous indique quand vous avez atteint la limite du seuil de maintenance.

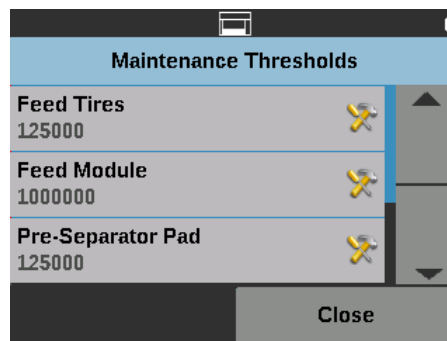
1. Sélectionnez l'option **Données de maintenance**. L'écran Données de maintenance s'affiche.



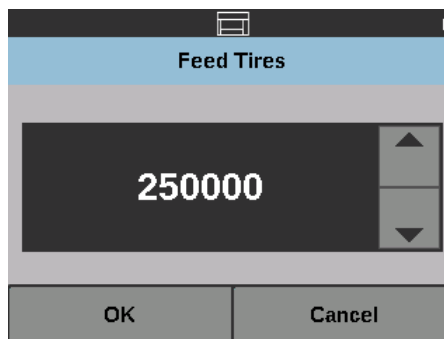
Vous pouvez modifier le seuil de maintenance d'un consommable ou réinitialiser les données de maintenance après avoir remplacé un consommable.

Si vous souhaitez réinitialiser un seuil de maintenance :

- Appuyez sur le bouton **Maintenance Thresholds** (Seuils de maintenance) pour afficher l'écran Seuils de maintenance.



- Appuyez sur l'icône **Edit** (Modifier) à côté du consommable pour lequel vous souhaitez modifier la valeur de seuil.

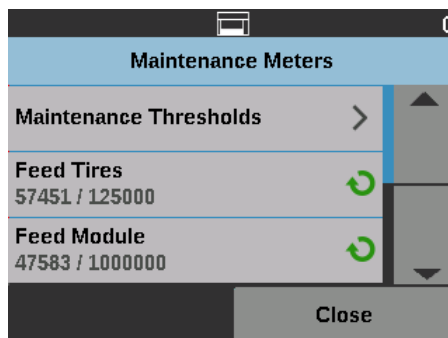


- Utilisez les flèches Haut et Bas pour régler la valeur, puis sélectionnez **OK**.

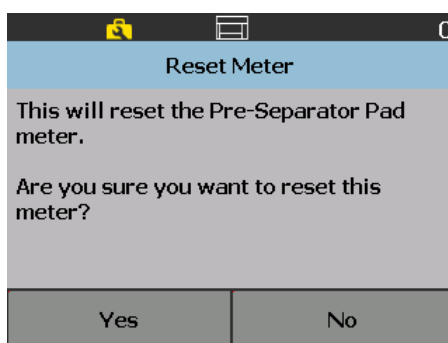
Si vous souhaitez réinitialiser des données de maintenance :

REMARQUE : Lorsque vous réinitialisez le compteur du module d'alimentation, le compteur des anneaux du module d'alimentation est également réinitialisé.

- Appuyez sur le consommable pour lequel vous souhaitez réinitialiser la valeur.



L'écran Réinitialiser les données s'affiche.



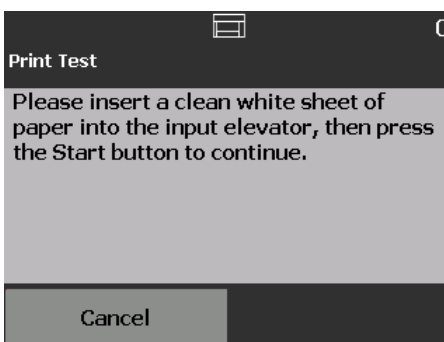
- Sélectionnez **Oui** pour remettre les données à 0.

Lancement d'un test d'impression

Le test d'impression vérifie que les jets d'encre de l'imprimante améliorée en option fonctionnent correctement.

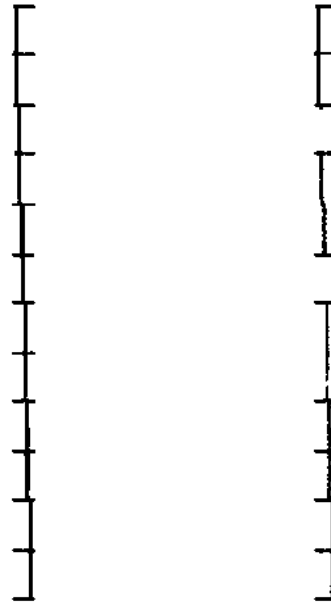
REMARQUE : Cette option fonctionne pour les imprimantes recto et verso.

1. Sélectionnez l'option **Test d'impression**. L'écran Test d'impression apparaît.



2. Insérez une feuille de papier vierge sur l'élévateur d'entrée.
3. Appuyez sur le bouton **Démarrage/Reprise**. Le document situé dans le plateau de sortie est numérisé, et les résultats du test d'impression s'affichent.

4. Retirez le document du plateau de sortie et évaluez l'apparence du motif du test.
- Si le motif est complet, vous pouvez utiliser le scanner.
 - Si le motif du test n'est pas homogène, vérifiez que la cartouche d'encre est correctement installée. Vous devrez peut-être nettoyer la tête d'impression ou remplacer la cartouche d'encre.



Acceptable

Inacceptable : motif non homogène

REMARQUE : nettoyez la tête d'impression en la retirant du support de l'imprimante et en la tamponnant à l'aide d'un chiffon humide. Pour plus d'informations sur les procédures de retrait ou de remplacement de la cartouche d'encre, consultez la section « 4 Impression de documents », à la page 61.

5. Sélectionnez **Annuler** pour revenir à l'écran Prêt.

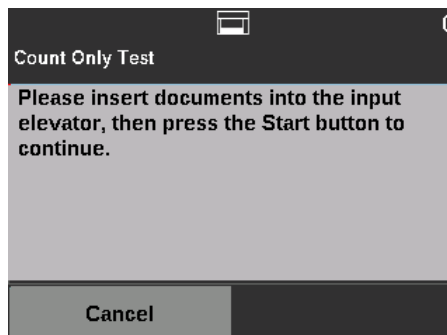
Exécution d'un autotest

L'autotest du scanner permet de vérifier le bon fonctionnement du sous-système de numérisation des images.

Comptage seulement

Ce mode permet de compter les documents qui entrent dans le scanner sans les numériser.

1. Sélectionnez **Comptage seulement**. L'écran Mode comptage seulement apparaît.



- Placez les documents à compter sur l'élévateur d'entrée.
- Appuyez sur le bouton **Démarrage/Reprise**. Le nombre total s'affiche une fois que le scanner a numérisé tous les documents.
- Sélectionnez **Cancel** (Annuler) pour revenir à l'écran Prêt.

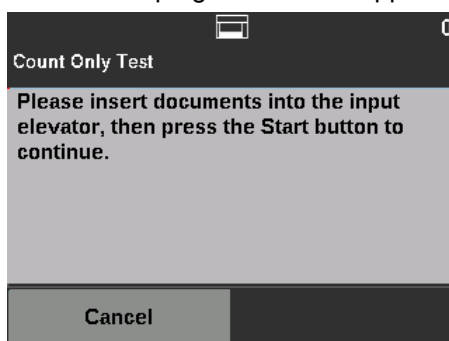
REMARQUES :

- L'alimentation et le transport s'arrêtent lorsque vous appuyez sur le bouton **Arrêt/Pause**. Vous pouvez poursuivre votre test de comptage seulement en appuyant sur le bouton **Démarrage/Reprise**.
- En mode Comptage seulement, Gestion des documents bascule par défaut vers **Empilage amélioré**.
- Détection de doubles n'est pas activée en mode Comptage seulement.

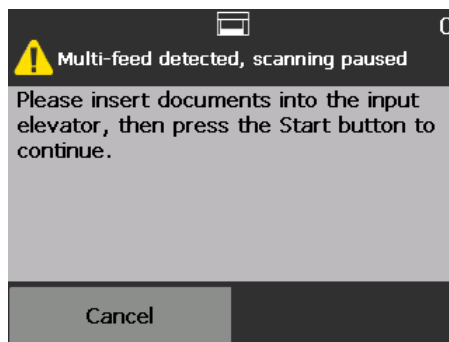
**Comptage seulement :
alimentation multiple**

L'option Comptage seulement – alimentation multiple permet de compter les documents sans les numériser. Toutefois, le scanner s'arrête lorsqu'une alimentation multiple est détectée.

- Sélectionnez « **Comptage seulement** » : **alimentation multiple**. L'écran Test de comptage seulement apparaît.



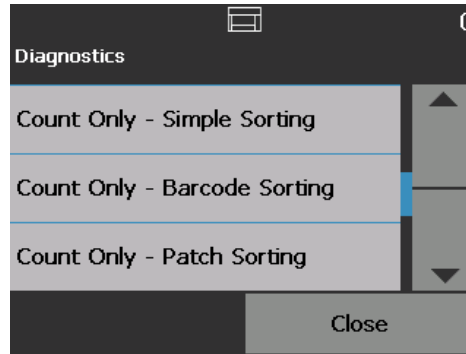
- Placez les documents à compter sur l'élévateur d'entrée.
- Appuyez sur le bouton **Démarrage/Reprise**. Lorsque le scanner détecte une alimentation multiple, l'écran suivant apparaît.



- Appuyez sur **Annuler** pour arrêter la numérisation et revenir à l'écran Diagnostics.

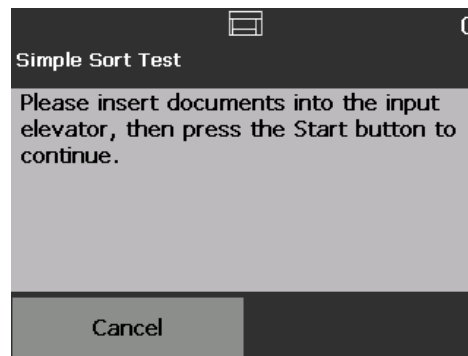
Comptage seulement : options de tri

Le mode Comptage seulement peut se faire avec les options de tri pour aider à diagnostiquer les problèmes avec le lot de documents ou le scanner.



Comptage seulement : tri simple

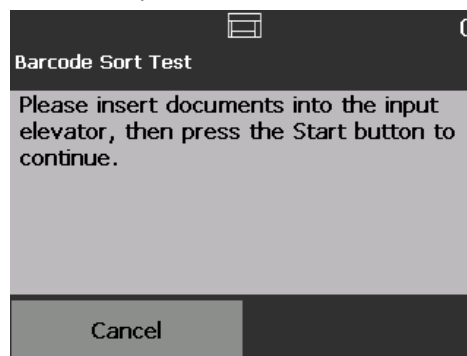
1. Sélectionnez « **Comptage seulement** » : **tri simple**. L'écran Test de tri simple s'affichera.



2. Placez les documents pour le test dans l'élévateur d'entrée.
3. Appuyez sur le bouton **Démarrage/Reprise**. Une page sortira par le plateau supérieur, la suivante par le plateau inférieur, et la troisième par le plateau arrière, les pages restantes continueront de sortir de cette façon.
4. Appuyez sur **Annuler** pour arrêter la numérisation et revenir à l'écran Diagnostics.

Comptage seulement : tri par code-barres

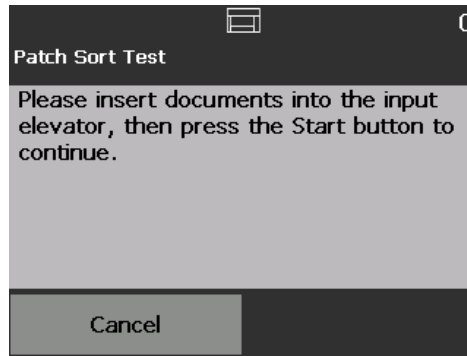
1. Sélectionnez « **Comptage seulement** » : **tri par code-barres**. L'écran Test de tri par code-barres s'affichera.



2. Placez les documents pour le test dans l'élévateur d'entrée.
3. Appuyez sur le bouton **Démarrage/Reprise**. Toute page sur laquelle un des types de code-barres pris en charge est retrouvé, dans une orientation autre que celle souhaitée au recto ou au verso de la page, sortira par le plateau supérieur. Toutes les autres pages sortiront par le plateau inférieur.
4. Appuyez sur **Annuler** pour arrêter la numérisation et revenir à l'écran Diagnostics.

Comptage seulement : Tri par patch

1. Sélectionnez « **Comptage seulement** » : **Tri par patch**. L'écran Test de tri par patch s'affichera.

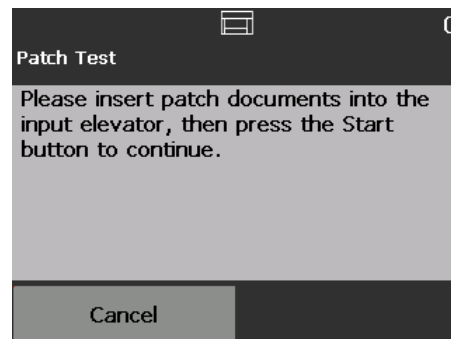


2. Placez les documents pour le test dans l'élévateur d'entrée.
3. Appuyez sur le bouton **Démarrage/Reprise**. Toute page sur laquelle un des codes patch pris en charge est lu par le lecteur de patch du matériel (recto seulement) sortira par le plateau supérieur. Toutes les autres pages sortiront par le plateau inférieur.
4. Appuyez sur **Annuler** pour arrêter la numérisation et revenir à l'écran Diagnostics.

Exécution d'un Test des patches

Utilisez le Test des patches pour tester les lecteurs de patch par caméra afin de vérifier que les feuilles de patches peuvent être détectées.

1. Sélectionnez l'option **Test des patches**. L'écran Test des patches apparaît.



2. Placez un ou plusieurs documents comportant des patches sur l'élévateur d'entrée.
3. Appuyez sur le bouton **Démarrage/Reprise**. Une fois le ou les documents traités, les résultats du test de lecture des patches apparaissent sur l'écran tactile. L'écran indique le nombre et le type des patches identifiés par le scanner.

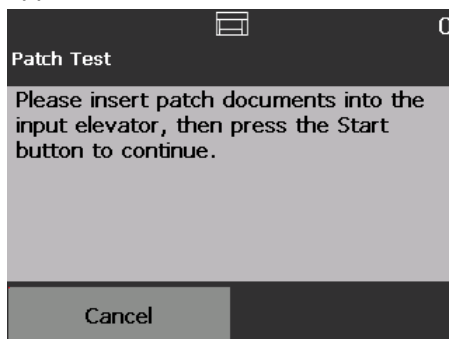
		1 - 6				10 - 15			
		1	2	3	4	T	6	Total	
F	☰	0	0	0	0	0	0	0	
	▮▮▮	0	0	0	0	0	0	0	
R	☰	0	0	0	0	0	0	0	
	▮▮▮	0	0	0	0	0	0	0	

4. Sélectionnez **Cancel (Annuler)** pour revenir à l'écran Prêt.

Exécution d'un Test du lecteur de patch

Utilisez le Test du lecteur de patch pour tester les lecteurs de patch physiques afin de vérifier que les feuilles de patch peuvent être détectées.

1. Sélectionnez l'option **Test du lecteur de patch**. L'écran Test des patchs apparaît.



2. Placez un ou plusieurs documents comportant des patchs sur l'élévateur d'entrée.
3. Appuyez sur le bouton **Démarrage/Reprise**. Une fois le ou les documents traités, les résultats du test de lecture des patchs apparaissent sur l'écran tactile. L'écran indique le nombre et le type des patchs identifiés par le scanner.

The screenshot shows the same "Patch Test" screen, but now with a table of results. The status bar at the top right displays the number "17". The table has two tabs: "1 - 6" and "10 - 15". The table contains the following data:

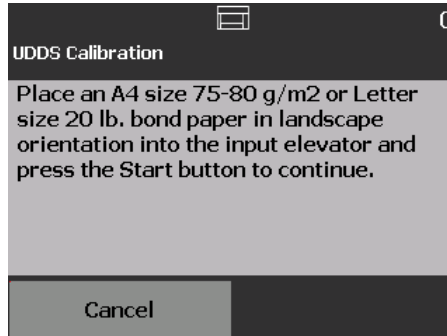
	1	2	3	4	T	6	Total
1	16	16	16	16	16	16	96
2	16	16	16	16	16	16	96
3	16	16	16	16	16	16	96
4	16	16	16	16	16	16	96

At the bottom of the screen, there is a "Cancel" button.

Exécution d'un calibrage UDDS

L'étalonnage UDDS permet d'étalonner le système de détection des doubles par ultrasons. Cette opération est rarement nécessaire. L'étalonnage doit être effectué uniquement si un problème d'alimentation ou de détection de doubles apparaît.

1. Sélectionnez **Calibrer**. L'écran Étalonnage apparaît.
2. Sélectionnez l'option **UDDS Calibration** (Étalonnage UDDS) pour afficher l'écran Étalonnage UDDS.



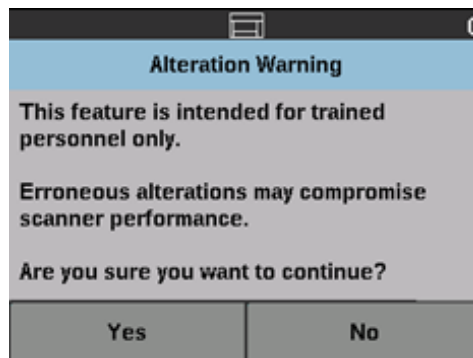
3. Vous êtes invité à placer une feuille de papier de 80 g/m² (20 lb.) dans l'élévateur d'entrée en orientation paysage.
4. Appuyez sur le bouton **Démarrage/Reprise**. Les résultats de l'étalonnage apparaissent.
5. Lorsque vous avez terminé, sélectionnez l'option **Annuler** pour revenir à l'écran Diagnostics.
6. Sélectionnez **Fermer** pour revenir à l'écran Prêt.

Exécution d'un étalonnage de l'écran tactile

L'étalonnage de l'écran tactile est utilisé pour vérifier que les points tactiles de l'écran tactile fonctionnent correctement. L'écran tactile est étalonné d'usine. N'étalonnez pas l'écran tactile à moins d'y être invité par l'assistance technique.

Altérations

N'utilisez cette option que lorsque vous y êtes invité par l'assistance technique de Kodak Alaris.

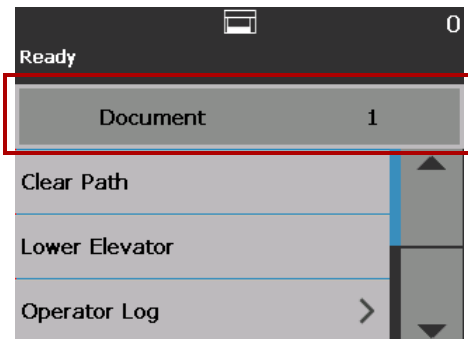


L'écran Ready (Prêt) est activé dans l'application de numérisation lors de l'indexation

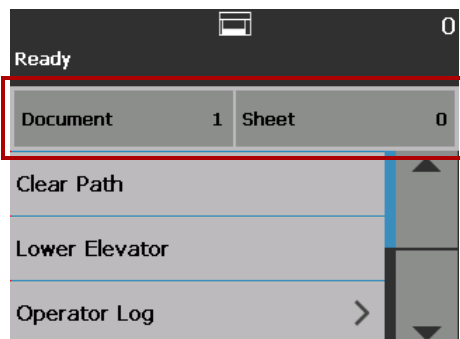
(Pour les scanners i5650/ i5650S/ i5850/ i5850S uniquement)

Lorsque l'Indexation et la Numérisation par lot sont activées, l'écran Prêt affiche des options supplémentaires : Une zone de compteur s'affiche dans la barre d'état. La zone de niveau est affichée différemment selon l'Indexation sélectionnée dans l'application de numérisation. Par exemple :

- Si l'option **Single Page** (Page unique) ou **Bates Stamp** (Marquage Bates) est sélectionnée (par ex. dans le pilote), cet affichage apparaît.

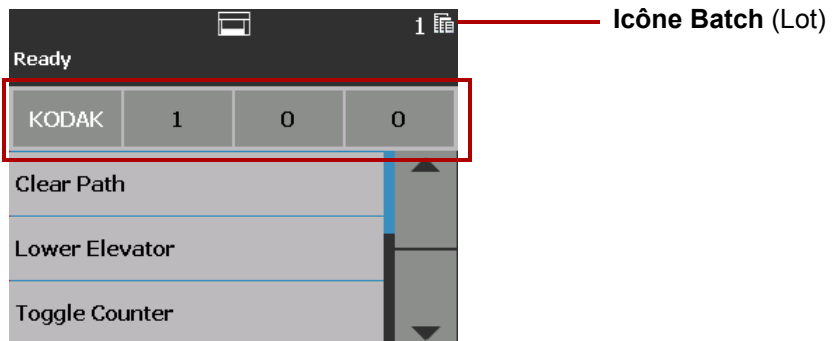


- Si l'option **Multiple Pages** (Pages multiples) est sélectionnée (par ex. dans le pilote), cet affichage apparaît.



- Si l'option **Indexation des images** est sélectionnée (par ex. dans le pilote), cet affichage apparaît.

REMARQUE : Cette option n'est pas disponible avec le scanner i5650.



L'**icône Lot** s'affiche uniquement lorsque la Numérisation par lot est activée. Elle indique le nombre de documents à compter avant une action prédéfinie

Quand l'Indexation est activée :

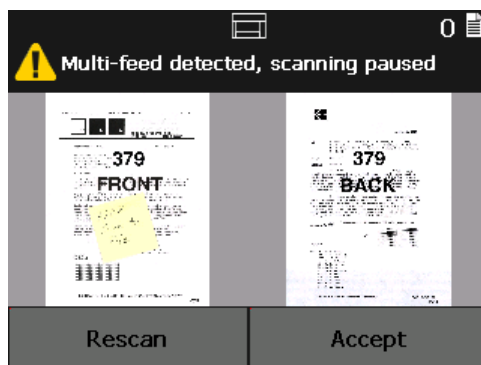
- trois boutons d'indexation s'affichent dans la zone de niveau : **Niveau 3**, **Niveau 2** et **Niveau 1**. Vous pouvez modifier le niveau d'indexation en sélectionnant un des boutons de niveau. Pendant une session de numérisation, le bouton de niveau en surbrillance correspond au niveau qui sera associé au document suivant.
- une option **Terminer le lot** devient disponible, vous permettant de terminer le lot manuellement.

Vérification d'une alimentation multiple

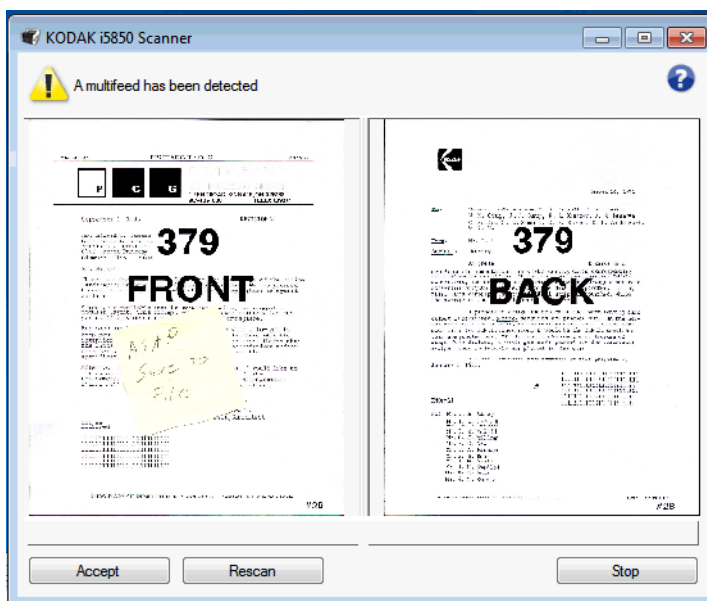
Lorsqu'une alimentation multiple survient et que la **Multifeed Detection** (Détection d'alimentation multiple) est activée, le scanner s'arrête et affiche l'écran suivant pour vous permettre d'accepter l'image ou de procéder à une nouvelle numérisation.

L'image s'affiche dans le Panneau de commande et sur l'ordinateur quand la **Détection d'alimentation multiple** est activée et l'option **Récupération de l'alimentation multiple interactive** est sélectionnée dans le pilote.

- L'image s'affiche uniquement dans le Panneau de commande si l'option **Multifeed Detection** (Détection d'alimentation multiple) est activée et l'option **Pause Scanning - (generate images)** (Arrêt de la numérisation - générer des images) est définie dans le pilote.



- L'image s'affiche sur votre PC pour une meilleure visualisation.



- Si vous souhaitez accepter l'image, sélectionner **Accepter** et le scanner continuera de numériser.
- Si vous souhaitez renumériser le document, sélectionnez **Renommer** et remplacez le document dans l'élevateur d'entrée. Le document sera renumérisé.

Si vous appuyez sur **Arrêt/Pause** dans le Panneau de commande, les images affichées sur l'ordinateur sont ignorées et la session de numérisation se termine.

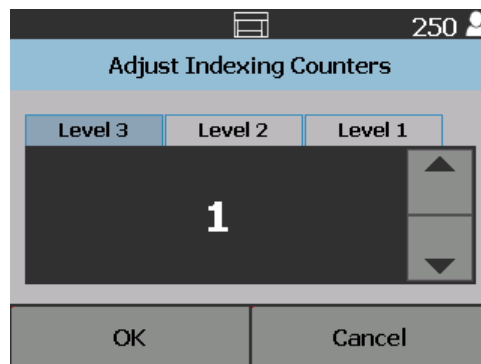
Dégagement d'un bouchage papier

Vous pouvez configurer votre scanner pour **Arrêter la numérisation** ou **Interrompre la numérisation** en cas de bouchage papier.

- Si un bouchage papier a lieu alors que vous avez choisi **Arrêter la numérisation**, le scanner s'arrête. Vous pouvez dégager le bouchage papier du scanner et appuyer sur le bouton **Numériser** de votre application de numérisation pour poursuivre.
- Si un bouchage papier a lieu alors que vous avez choisi **Interrompre la numérisation**, le scanner passe en mode Pause. Vous pouvez dégager le bouchage papier du scanner et appuyer sur le bouton **Numériser** dans le Panneau de commande. Si les options Indexation, Numérisation par lots ou Impression sont activées, le scanner passe en mode Pause et les options suivantes (selon ce que vous avez configuré pour votre tâche dans l'application de numérisation) sont disponibles dans le Panneau de commande :
 - Régler les compteurs d'indexation
 - Régler le compteur de lots
 - Régler compteur imprimante

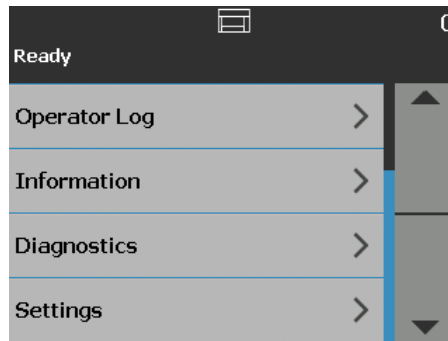
Lorsqu'un de ces écrans s'affiche, vous pouvez régler les compteurs à partir du Panneau de commande.

Par exemple, si vous avez sélectionné **Index : Single Page** (Indexation page unique) dans l'application de numérisation et qu'un bouchage papier survient, vous pouvez utiliser les flèches Haut et Bas pour régler la valeur d'indexation au besoin.



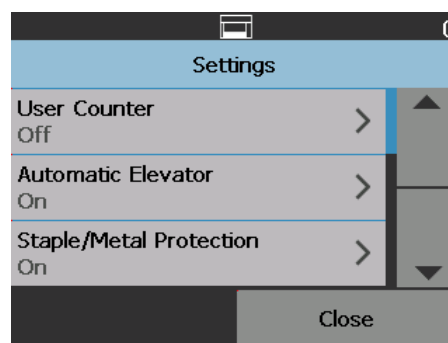
Écran Paramètres

Vous pouvez accéder à l'écran Paramètres en sélectionnant **Paramètres** sur l'écran Prêt.



- Appuyez sur l'option **Paramètres** pour afficher une liste d'options.

REMARQUE : La valeur actuelle est affichée sous l'option.



L'écran Options rassemble les paramètres du scanner qui sont rarement définis.

- **Compteur de l'utilisateur** : lorsque cette option est activée, tous les documents alimentés sont comptabilisés jusqu'à la réinitialisation de ce compteur.
- **Élévateur automatique** : lorsque cette option est activée, l'élévateur d'entrée est levé automatiquement lors de l'ajout de papier dans un élévateur d'entrée vide.
- **Staple/Metal Protection** (Protection agrafes/métaux) : lorsque cette option est activée, le scanner détecte tous les métaux (agrafes, trombones, etc.) sur vos documents. Cela permet de protéger vos documents et votre scanner de tout dégât éventuel.
- **Volume** : vous permet de régler le volume de l'alarme du scanner.
- **Sons** : vous permet de sélectionner le son émis par le scanner lorsqu'un problème se produit.
- **Unités** : vous permet de sélectionner les unités de mesure utilisées dans l'option Décalage d'impression.
- **Contrôle bourrage papier du panneau de commande** : détermine l'action du scanner quand le bouton **Détection de bourrage papier** est sélectionné au cours de la numérisation.
- **Patch de basculement d'empilage double** : lorsqu'elle est activée, cette option vous permet d'utiliser des feuilles de patch pour trier des groupes de pages sélectionnées dans la pile.

- **Remplacement d'application** : vous permet de configurer les options de langue, d'impression, de détection de longueur maximale, de démarrage automatique de la numérisation, de gestion des documents, de source de papier, de rotation après numérisation, de détection de bourrage papier et de vitesse du scanner. La plupart des écrans accédés à partir de l'écran Remplacements d'application fournissent des options de paramètres d'application. L'option Paramètres d'application est définie par défaut et indique que le scanner utilise les paramètres configurés dans votre application de numérisation.

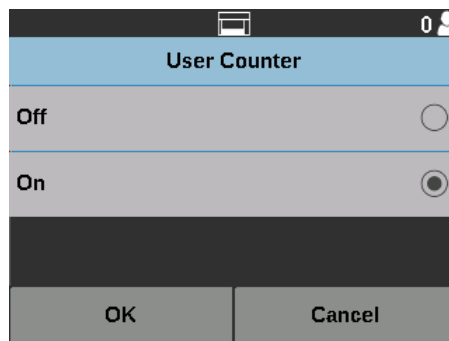
Pour plus d'informations sur les remplacements d'applications, consultez la section « Remplacements d'application », à la page 51.



- **Réinitialiser tous les paramètres** : réinitialise toutes les options au réglages d'usine.

Compteur de l'utilisateur

Cette option active un compteur que vous pouvez contrôler. Une fois activé, le compteur est mis sur 0 et augmente à chaque document chargé. Vous pouvez le réinitialiser à tout moment.

Si le compteur de l'utilisateur est **Activé**, les options **Basculement du compteur** et **Réinitialiser le compteur de l'utilisateur** sont disponibles sur l'écran Ready (Prêt).

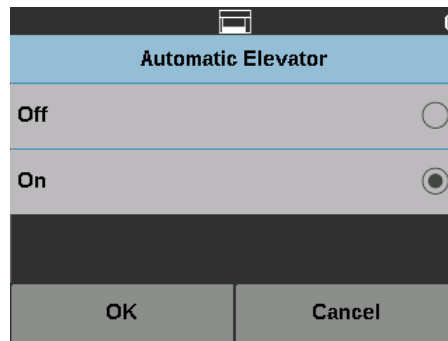


- Si vous sélectionnez **Toggle Counter** (Basculement du compteur) dans l'écran Prêt, l'icône Compteur de documents  apparaît dans la barre d'état des écrans Numérisation et Prêt à côté de la valeur du compteur.
- Si vous sélectionnez **Reset User Counter** (Réinitialiser le compteur de l'utilisateur) dans l'écran Prêt, l'icône Compteur de l'utilisateur  apparaît dans la barre d'état des écrans Numérisation et Prêt à côté de la valeur du compteur.

Si le compteur de l'utilisateur est **Désactivé**, les options **Basculement du compteur** et **Réinitialiser le compteur de l'utilisateur** ne sont pas disponibles dans les écrans Prêt et Numérisation. Seulement la valeur du Compteur de documents s'affiche dans la barre d'état.

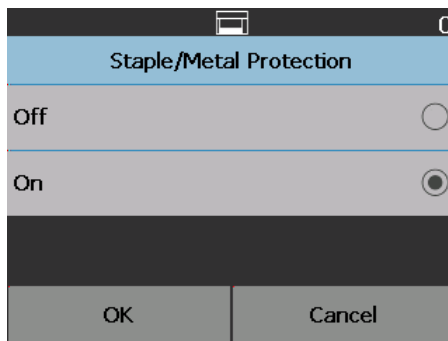
Élévateur automatique

Lorsque cette option est **activée**, l'élévateur d'entrée est levé automatiquement en position d'alimentation lors de l'ajout de papier dans un élévateur d'entrée vide.



Protection agrafes/métaux

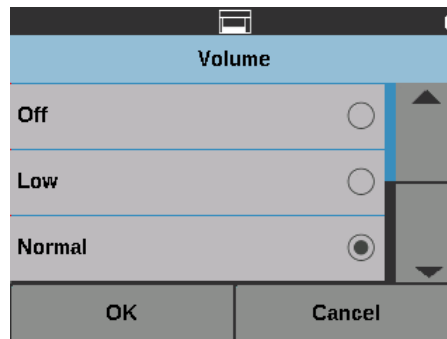
Quand cette option est **Activée**, le scanner détecte si un document comporte des agrafes, des trombones, ou d'autres parties métalliques. Cela permet de protéger vos documents et votre scanner de tout dégât éventuel. Le scanner s'arrête lorsqu'il détecte des parties métalliques sur un document, ce qui vous permet de retirer tout métal présent et de poursuivre la numérisation.



Réglage du volume de l'alarme

L'écran Volume vous permet de régler le volume du son émis par le scanner en cas de problème. Vous pouvez régler le volume de **Très fort** (volume le plus fort) à **Faible** (volume le plus bas) ou sur **Désactivé** (aucun son). La valeur par défaut est Faible.

1. Sélectionnez **Volume** sur l'écran Options pour afficher l'écran Volume.

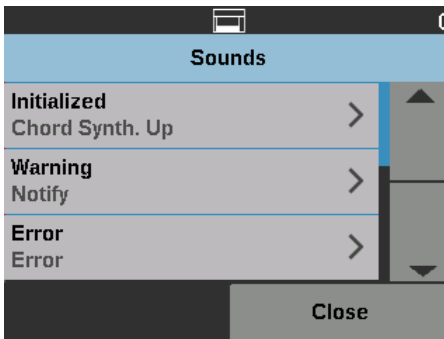


2. Sélectionnez l'option de volume à utiliser. Un son retentit chaque fois que vous appuyez sur une option.
3. Sélectionnez **OK** pour enregistrer votre sélection et revenir à l'écran Options ou sélectionnez **Annuler** pour revenir à l'écran Options sans enregistrer vos modifications.

Sélection du son

Vous pouvez sélectionner le son émis par le scanner en cas de problème, notamment un brouillage papier, des doubles, etc.

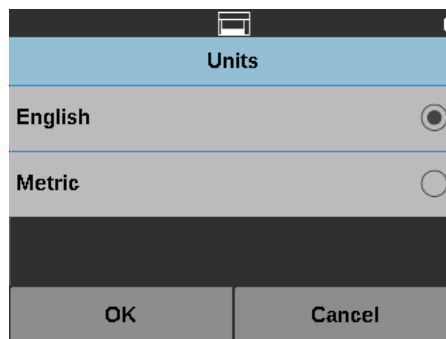
1. Sélectionnez le bouton **Sons** pour afficher l'écran Sons.



2. Sélectionnez l'événement (par ex. avertissement, erreur, etc.) auquel vous voulez associer le son. Quand vous sélectionnez un événement, un écran apparaît ; il présente la liste des sons disponibles.
3. Sélectionnez un type de son. Un son retentit chaque fois que vous appuyez sur une option.
4. Pour régler d'autres sons pour les autres événements, revenez à l'écran Sounds (Sons) ; répétez les étapes 2 et 3.
5. Sélectionnez **OK** pour enregistrer votre sélection et revenir à l'écran Options ou sélectionnez **Annuler** pour revenir à l'écran Options sans enregistrer vos modifications.

Unités

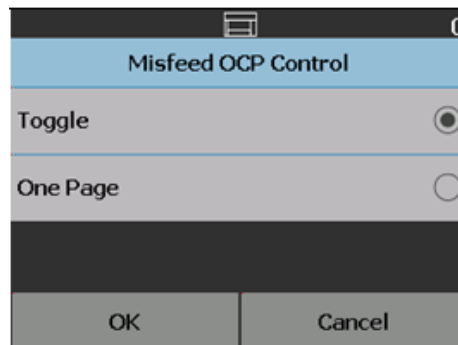
L'option Units (Unités) est utilisée pour sélectionner l'unité de mesure utilisée dans l'option Print Offset (Décalage d'impression). Sélectionnez **Anglo-saxon** (pouces) ou **Métrique** (millimètres) et sélectionnez **OK** pour enregistrer vos modifications ou **Annuler** pour revenir à la fenêtre Options sans enregistrer vos modifications.



Contrôle bourrage papier du panneau de commande

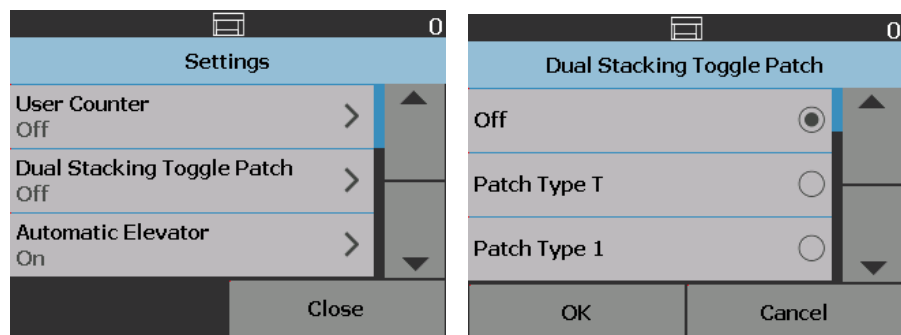
Le contrôle bourrage papier du panneau de commande détermine l'action du scanner quand le bouton Détection de bourrage papier est sélectionné au cours de la numérisation.

- Si vous avez choisi **Une page** lorsque l'option de détection de bourrage papier est sélectionnée pendant la numérisation, la fonction Ignorer le bourrage papier s'appliquera pour une page uniquement et sera désactivée après celle-ci.
- Si vous avez choisi **Toggle** (Basculement) lorsque l'option de détection de bourrage papier est sélectionnée pendant la numérisation, la fonction Ignorer le bourrage papier s'appliquera jusqu'à ce que le bouton Détection de bourrage papier soit sélectionné à nouveau ou que le scanner soit éteint.



Patch de basculement d'empilage double

Lors de l'utilisation de l'accessoire d'empilage double contrôlé, l'option Patch de basculement d'empilage double vous permet d'utiliser des feuilles de patch lors de la phase de préparation des documents pour séparer automatiquement des documents spécifiques dans la pile. Si, par exemple, vous devez enregistrer des factures affichant des montants supérieurs à 10 000 dollars, vous pouvez utiliser cette option pour les trier à la numérisation en plaçant une feuille de patch avant et après ces pages de facture. Vous pouvez également trier automatiquement l'ensemble des documents couleur à l'aide du patch de basculement couleur.

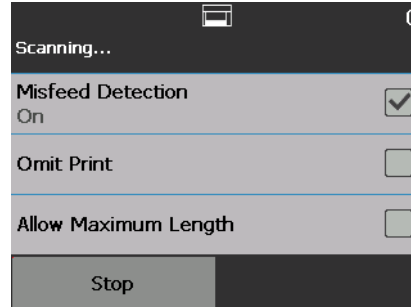


Consultez aussi la section « Patch de basculement d'empilage double », à la page 82.

Remplacements

Il existe trois types de remplacements :

- **Immediate override** (Remplacement immédiat) : ce remplacement est effectué au cours de la numérisation. Les seules options qui peuvent être remplacées directement depuis le Panneau de commande pendant la numérisation sont : **Misfeed Detection** (Détection d'alimentation multiple), **Omit Printing** (Ne pas imprimer), **Omit Patch** (Ignorer le patch), et **Allow Maximum Length** (Autoriser la longueur maximale).

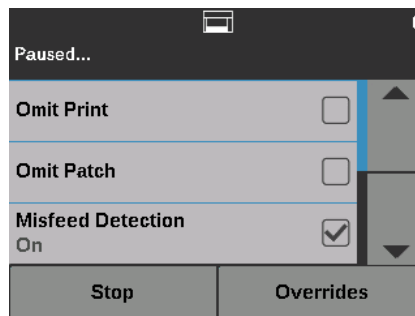


- **Batch override** (Remplacement de lot) : vous pouvez effectuer ce remplacement en sélectionnant le bouton **Overrides** (Remplacements) du Panneau de commande, et il s'applique uniquement au lot de documents actuel. L'option Remplacements est disponible quand vous appuyez sur le bouton **Arrêt/Pause** du scanner. L'option Remplacements vous permet de remplacer la configuration de votre tâche de numérisation par Alimentation multiple, **Multifeed Sensors** (Capteurs d'alimentation multiple), **Maximum Length Detection** (Détection de la longueur maximale), **Document Handling** (Gestion des documents) ou **Dual Stacking** (Empilage double) pour le reste de la tâche de numérisation.

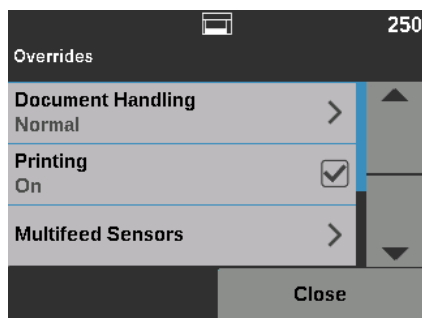
Pour accéder à l'écran Remplacements par lots au début d'une tâche de numérisation, le paramètre **Commencer à numériser automatiquement** doit être désactivé dans l'application de numérisation. Consultez la section « Numérisation des documents », à la page 26.

Pour remplacer un paramètre :

1. Touchez **Remplacements** sur l'écran Arrêté.



L'écran Remplacements apparaît.



REMARQUE : Utilisez la barre de défilement pour afficher l'ensemble des informations.

2. Appuyez sur l'option que vous souhaitez remplacer, puis **Fermer** pour continuer la numérisation.
- **Application override** (Remplacement d'application) : ce remplacement peut être configuré à partir de l'option Paramètres. Les remplacements d'application restent effectifs jusqu'à leur modification. Les remplacements application suivants sont disponibles : **Langue**, **Impression** (si l'imprimante est installée), **Détection de la longueur maximale**, **Commencer à numériser automatiquement**, **Gestion des documents**, **Source de papier**, **Rotation après numérisation**, **Détection de bourrage papier** et **Vitesse**. Pour plus d'informations, consultez la section « Remplacements d'application », à la page 51.

REMARQUE : **Détection de la longueur maximale** n'est pas disponible sur les scanners i5250V/i5650V.

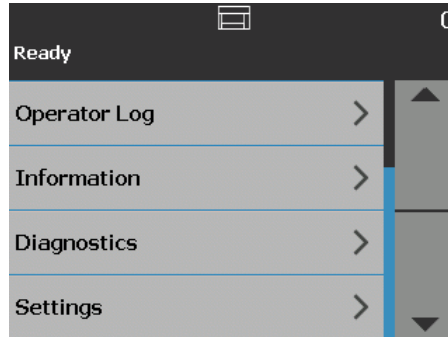
Remplacements d'application

Les remplacements application vous permettent de définir la langue du scanner et les remplacements de paramètres d'application souhaités.

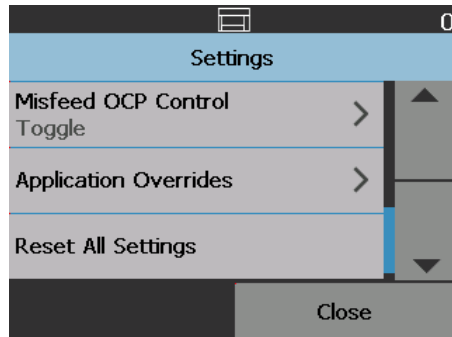
REMARQUE : Quand un remplacement d'application est défini, le remplacement restera effectif jusqu'à sa modification.

Pour accéder aux options de remplacements application :

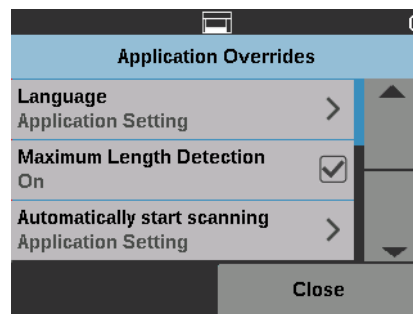
1. Sélectionnez **Settings** (Paramètres) dans l'écran Prêt.



L'écran Paramètres apparaît.



2. Dans l'écran Paramètres, sélectionnez **Application Overrides** (Remplacements d'application).

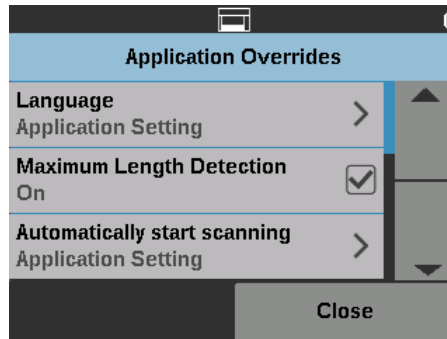


3. Sélectionnez l'option à modifier.
4. Activez ou désactivez le remplacement sélectionné, puis appuyez sur **OK**. Reportez-vous aux sections suivantes pour obtenir une description des options de remplacements application.
5. Appuyez sur **Fermer** dans l'écran Remplacements application pour retourner à l'écran Paramètres.

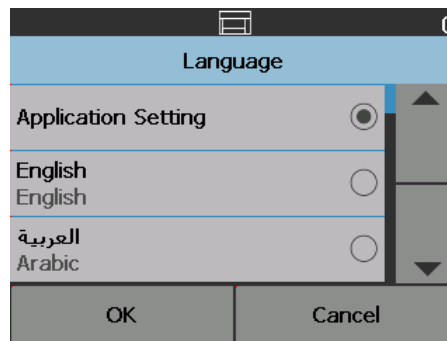
Sélection d'une langue

Les scanners *Kodak* de la série i5x50 prennent en charge plusieurs langues. Sélectionnez la langue dans laquelle les informations seront affichées sur l'écran tactile.

1. Dans l'écran Paramètres, sélectionnez **Remplacements application**. L'écran Remplacements d'application apparaît.



2. Sélectionnez **Language** (Langue) pour afficher l'écran Langue.



3. Choisissez une langue. L'écran apparaît automatiquement dans la langue sélectionnée. Si la langue de votre choix n'est pas visible à l'écran, appuyez sur les flèches haut et bas pour la faire apparaître.
4. Sélectionnez **OK** pour enregistrer votre sélection et revenir à l'écran Options ou sélectionnez **Annuler** pour revenir à l'écran Options sans enregistrer vos modifications.

Impression

Si l'impression ou une annotation électronique a été activée via le logiciel de numérisation, vous pouvez la désactiver temporairement sur tous les documents restants dans une tâche de numérisation. Cela peut s'avérer utile lors de la nouvelle numérisation d'une pile de documents ayant déjà été imprimés.

Une fois l'option **Impression** désactivée, aucun document n'est imprimé (ni des annotations appliquées sur des images) jusqu'à ce qu'**Impression** soit réactivée.

Détection de la longueur maximale

Cette option vous permet de remplacer la détection de longueur maximale paramétrée pour la tâche de numérisation dans l'application de numérisation. La détection de longueur maximale autorisée dépend de plusieurs facteurs, notamment de la résolution et du format de sortie.

Le tableau suivant présente des directives et suppose une numérisation recto-verso avec une sortie compressée.

Numérisation DPI	Résolution = Détection de la longueur maximale
100, 150, 200, 240, 300	Noir et blanc = 457,2 cm Gris = 457,2 cm Couleur = 147,32 cm
400	Noir et blanc = 254 cm Gris = 254 cm Couleur = 81,28 cm
500	Noir et blanc = 162,56 cm Gris = 162,56 cm Couleur = 45,72 cm
600	Noir et blanc = 109,2 cm Gris = 109,2 cm Couleur = 33 cm

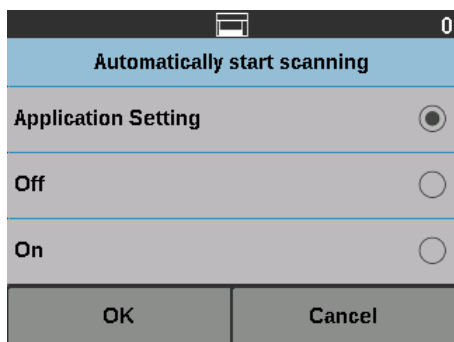
REMARQUES :

- Si l'Empilage double contrôlé est activé, la détection de longueur maximale par défaut sera définie à 25 cm pour toutes les résolutions.
- Pour les scanners *Kodak i5250V* et *i5650V*, la détection de longueur maximale est toujours définie à 101,6 cm et ne peut pas être remplacée.
- En définissant la détection de longueur maximale à une valeur supérieure à celle nécessaire, vous risquez de provoquer un débit réduit.
- Si vous chargez un document plus long que la détection de longueur maximale, cela aboutit à un bourrage de documents.

Commencer à numériser automatiquement

Cette option remplace l'option de **Démarrage automatique** définie dans la source de données TWAIN, le pilote ISIS ou le VRS. Pour plus d'informations, consultez les *Guides de configuration de numérisation TWAIN, ISIS et VRS*.

Si cette option est **Off** (Désactivée), le scanner passe en mode pause et l'opérateur peut appuyer sur le bouton **Start/Resume** (Démarrage/Reprise) du Panneau de commande pour démarrer la numérisation.

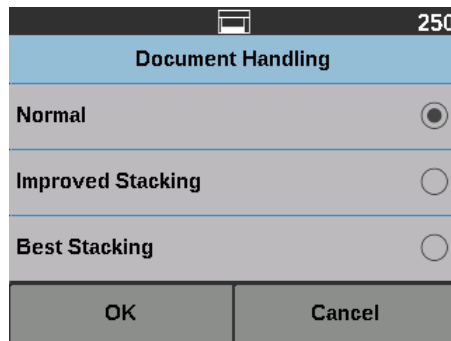


Document handling (Gestion de document)

L'écran Document Handling (Gestion de document) vous permet de sélectionner le mode de transport des documents dans le scanner. Cela affecte la manière dont les documents sont introduits dans le scanner, à quelle rapidité ils se déplacent, et comment ils sont placés dans le plateau de sortie.

REMARQUE : Cette fonction n'est pas disponible quand l'Empilage double contrôlé est activé.

Les options disponibles sur cet écran dépendent des paramètres configurés dans votre logiciel de numérisation pour la tâche de numérisation actuelle. Les options possibles sont : **Normal**, **Empilage amélioré** et **Empilage optimal** OU **Épais**, **Fin** et **Fragile**.



Si l'une des trois options suivantes a été spécifiée dans le logiciel de numérisation : **Normal**, **Empilage amélioré** ou **Empilage optimal**, seules ces trois options apparaissent à l'écran (comme illustré ci-dessus).

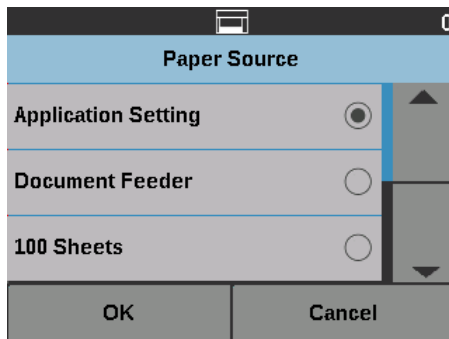
- **Normal** : aucune gestion supplémentaire n'est effectuée. Cette option est parfaitement adaptée lorsque tous les documents font la même taille. Recommandé lorsque vous utilisez les guides latéraux et la butée de document lors de la numérisation en mode Normal. Le mode normal n'est pas disponible si l'Empilage double contrôlé est activé.
- **Empilage amélioré** : permet de mieux contrôler l'empilage/ le tri des documents dans le plateau de sortie pour les lots de documents hétérogènes. Cela devrait fonctionner pour la plupart des combinaisons de documents.
- **Empilage optimal** : lorsque votre lot de documents contient une grande variété de tailles, cette option fournit le meilleur contrôle de la façon dont les documents sont empilés/ ordonnés dans le réceptacle de sortie.

Si l'une des trois options suivantes a été spécifiée dans le logiciel de numérisation : **Épais**, **Fin** ou **Fragile**, seules ces trois options apparaissent à l'écran.

- **Épais** : sélectionnez cette option pour la numérisation de documents épais.
- **Fin** : sélectionnez cette option pour la numérisation de documents fins.
- **Fragile** : vous permet d'insérer des documents de qualité médiocre dans le système de transport du scanner à une vitesse réduite pour un empilage plus fiable. Sélectionnez cette option lorsque vous insérez des documents de qualité très médiocre.

Position de départ du papier

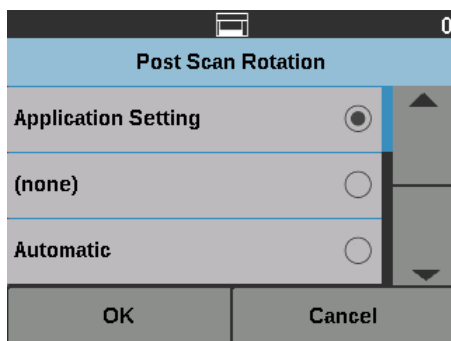
L'option Source de papier vous permet de remplacer la hauteur de l'élevateur d'entrée.



- **Chargeur automatique** : l'élevateur d'entrée est à sa position la plus haute.
- **100 feuilles**
- **250 feuilles**
- **500 feuilles**
- **750 feuilles**

Rotation après numérisation

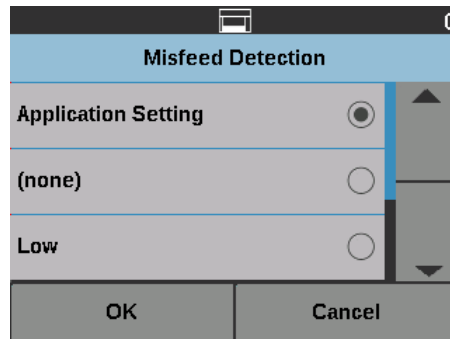
L'option Rotation après numérisation permet de sélectionner une rotation à appliquer à l'image après numérisation.



- **(aucune)**
- **Automatique**
- **Automatique – par défaut à 90**
- **Automatique – par défaut à 180**
- **Automatique – par défaut à 270**
- **90, 180 ou 270 degrés**

Détection de bourrage papier

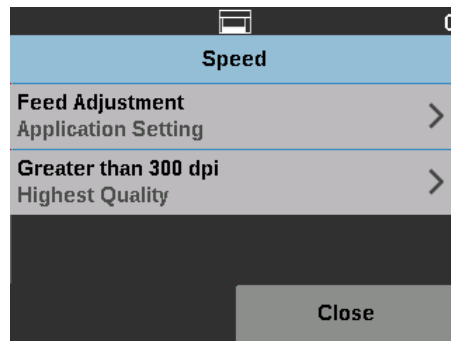
Cette option fournit une combinaison de plusieurs fonctionnalités d'alimentation multiple du scanner, y compris la sensibilité de la détection d'alimentation multiple et la protection des documents intelligente, qui détermine le degré de détection du scanner des documents entrant de manière inappropriée dans le scanner.



Quand l'option **Low** (Basse), **Medium** (Moyenne) ou **High** (Élevée) est sélectionnée, la détection des alimentations multiples est activée avec l'action Alimentation multiple interactive et les trois capteurs du milieu sont utilisés. La fonction de Protection intelligente des documents est également activée.

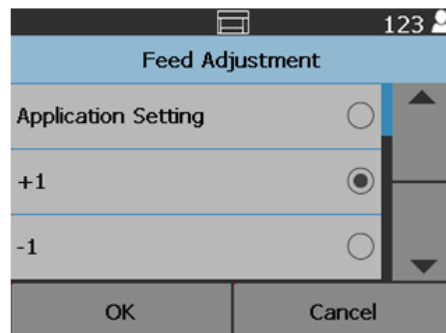
Vitesse du scanner

L'option Vitesse donne accès à un menu comportant des options permettant de contrôler la vitesse de numérisation des pages.

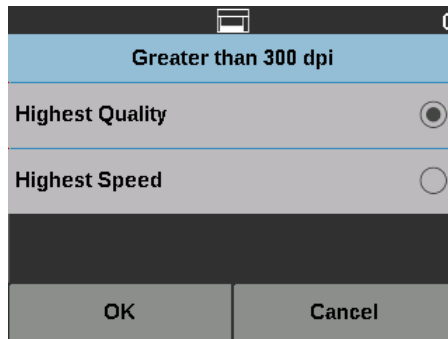


- **Réglage de l'alimentation** : cette option vous permet de régler le débit du scanner afin de correspondre à votre espace de numérisation.
 - Choisissez entre **-1** et **-9** (vitesse minimale) pour réduire la vitesse à laquelle les pages sont insérées dans le scanner.
 - *Pour les scanners i5650/ i5650V/ i5650S/ i5850/ i5850S* : Sélectionnez **+1** pour numériser à la vitesse maximale.

REMARQUE: Certaines pages peuvent ne pas s'insérer correctement lorsque la vitesse +1 est sélectionnée.



- **Supérieur à 300 dpi** : permet de sélectionner l'une des options suivantes :
 - **Highest Quality** (Qualité maximale) : le scanner fonctionne à une vitesse plus lente mais fournit une qualité d'image supérieure.
 - **Highest Speed** (Vitesse maximale) : le scanner fonctionne à une vitesse plus rapide mais fournit une bonne qualité d'image. Cela n'a pas d'incidence sur la vitesse de transport du scanner.

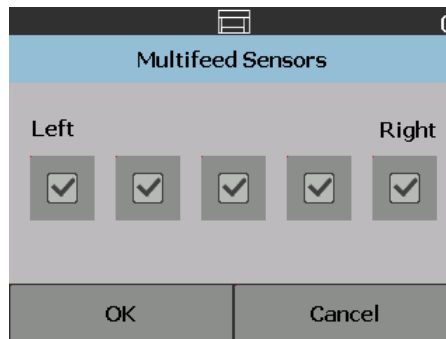


Détection d'introduction multiple

Si l'option **Détection de doubles** a été activée via le logiciel de numérisation, vous pouvez la désactiver pour le reste de la tâche de numérisation en cours.

Capteurs de détection des doubles

Si la Détection de doubles a été activée via le logiciel de numérisation, vous pouvez choisir d'**Activer** ou de **Désactiver** les capteurs de votre choix parmi les cinq capteurs du scanner. Quand les capteurs sont sélectionnés, appuyez sur **OK**.



Modification du décalage de l'impression

L'option Décalage de l'impression permet de déplacer temporairement l'emplacement de l'impression sur un document (par exemple, si vous souhaitez numériser à nouveau un document qui a déjà été imprimé).

Lorsque vous modifiez la position du décalage de l'impression, cette modification reste effective jusqu'à ce que le scanner repasse à l'écran Prêt.

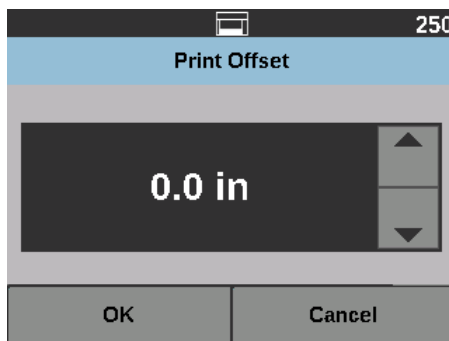
REMARQUES :

- L'option Print Offset (Décalage d'impression) s'affiche à l'écran tactile uniquement si l'imprimante est activée.
- L'option Décalage d'impression n'a aucune incidence sur une annotation.
- Si votre scanner est configuré pour démarrer automatiquement, il est recommandé de désactiver le démarrage automatique si vous souhaitez utiliser l'option Décalage de l'impression pour le premier document.
- Pour une numérisation plus efficace, nous vous recommandons de paramétrer le scanner sur **Interrompre la numérisation** (dans le logiciel de numérisation) en cas de doubles afin que le scanner reste activé.
- Si vous définissez le décalage de l'impression sur une dimension supérieure à celle de votre document, rien ne sera imprimé sur votre document.

1. Vérifiez que l'option Printing **Impression** est activée dans l'application de numérisation.

REMARQUE : Le numéro s'affichant sur l'écran tactile correspond au décalage supplémentaire par rapport au réglage de le logiciel de numérisation. Ce nombre est 0 si le décalage d'impression n'a pas été modifié.

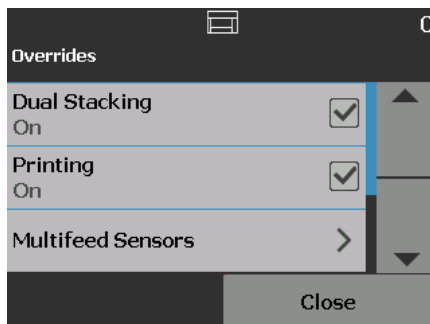
2. Sélectionnez **Décalage d'impression**. L'écran suivant apparaît.



3. Utilisez les flèches haut et bas pour incrémenter ou décrémenter la valeur du décalage de l'impression (en po ou en mm). L'impression sera incrémentée/ décrémentée par rapport à la valeur définie dans le logiciel de numérisation. Par exemple, si l'impression est définie pour commencer à 1 po/25 mm du bord avant du document et que vous incrémentez la position du décalage de l'impression de 1 po/25 mm, l'impression commence à 2 po/50 mm du bord avant.
4. Appuyez sur **OK** lorsque vous avez terminé.

Empilage double

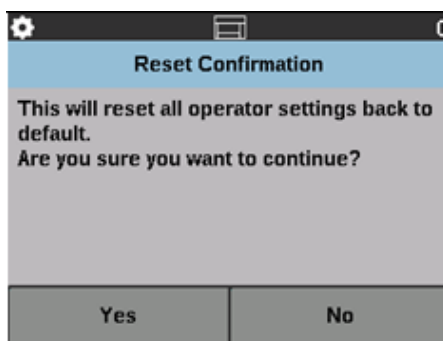
L'option Empilage double contrôlé permet de séparer et d'empiler des documents en utilisant l'accessoire d'empilage double contrôlé *Kodak* en fonction de la taille et des feuilles de code patch. Pour plus d'informations, consultez la section « 5 Tri et empilage », à la page 71.



L'empilage double peut être **Activé** ou **Désactivé**.

Réinitialiser toutes les options

Lorsque sélectionné, restaure la configuration du scanner avec les paramètres par défaut. L'écran de Confirmation de réinitialisation s'affiche.



- Appuyez sur **Oui** pour réinitialiser les paramètres aux réglages d'usine.

4 Impression de documents

Ce chapitre explique comment utiliser l'accessoire de l'imprimante améliorée *Kodak* en option. Pour utiliser l'option d'impression, vous devez acheter et installer l'accessoire d'impression améliorée *Kodak*. Consultez les instructions fournies avec l'accessoire d'impression améliorée pour connaître les procédures d'installation de cet accessoire.

Vous pouvez imprimer le recto ou le verso de toutes les pages numérisées. L'impression post-numérisation ou du verso de la page est effectuée après la numérisation de la page. L'impression s'effectue avant que la page ne soit numérisée et l'impression devient visible dans l'image numérisée de la page. Vous ne pouvez utiliser qu'une seule imprimante (recto ou verso) à la fois. Si vous installez les cartouches d'impression dans les imprimantes recto et verso, une erreur s'affiche.

L'imprimante améliorée fonctionne à la vitesse optimale du scanner. Elle peut inscrire la date, l'heure, le compteur séquentiel de documents et des messages personnalisés.

La chaîne imprimée peut être configurée pour inclure des informations identiques pour tous les documents, par exemple le nom du lot ou de l'utilisateur, ainsi que des informations qui varient sur chaque page numérisée, comme le compteur séquentiel de documents.

Pour plus d'informations sur l'activation de l'impression et la configuration des chaînes imprimées, consultez le *Guide de configuration de numérisation pour la source de données TWAIN, le pilote ISIS ou VRS* sur le CD/DVD ou la documentation de votre application de numérisation.

REMARQUES :

- Les scanners *Kodak* de la série i5x50 incluent également une fonction d'impression numérique qui ne nécessite pas d'achat supplémentaire. L'impression numérique offre les mêmes options que l'impression physique, mais les informations sont ajoutées à des fichiers d'image à la place de pages physiques. Pour plus d'informations sur l'impression numérique, reportez-vous au *Guide de configuration de numérisation de la source de données TWAIN* ou du *pilote ISIS*.
- Avant de démarrer une session de numérisation, vous devez activer l'impression et insérer une cartouche d'encre.
- Nettoyez les composants du trajet du papier du scanner tous les jours quand vous utilisez l'imprimante.
- Une erreur s'affiche si vous tentez de numériser à l'aide d'une tâche pour laquelle l'option Printing (Impression) est activée, mais que l'imprimante améliorée n'est pas installée.
- Les illustrations dans cette section présentent les scanners i5250/ i5650/ i5250V/ i5650V. Sauf indication contraire, tous les ajustements sont les mêmes pour le scanner i5650S, i5850 et i5850S.
- L'annotation d'image électronique est disponible sur les scanners i5250V et i5650V. L'annotation d'image ne nécessite **pas** l'accessoire d'impression améliorée.

Spécifications de l'imprimante

Pour plus d'informations sur les spécifications suivantes, consultez le *guide de configuration de numérisation* pour la source de données TWAIN, le pilote ISIS ou VRS.

Caractéristique	Description
Nombre maximum de lignes	1
Nombre maximum de caractères	40 (espaces compris)
Emplacements de l'impression (axe horizontal)	Jusqu'à 39 positions recto définies manuellement Jusqu'à 24 positions verso réglables manuellement
Emplacements de l'impression (axe vertical)	Définis par le logiciel de numérisation.
Orientation de l'impression	0, 90, 180 et 270 degrés
Style de police	Normal, Gras et Extra-gras Police imprimante numérique = Roboto Slab Police impression physique = personnalisée REMARQUE : les caractères gras ne sont pas disponibles avec certaines langues, en raison de la complexité des caractères (katakana demi-largeur, par exemple).
Taille de la police	De la taille la plus petite (-5) à la plus grande (+5)
Côté imprimé	Recto (prénumérisation) Verso (après numérisation)
Distance d'impression minimale à partir du bord avant du document	0,64 cm (0,25 pouces)
Cartouche d'encre	Noir : HP-C6602A Rouge : HP-C6602R Vert : HP-C6602G Bleu : HP-C6602B
Caractères par cartouche d'encre	Jusqu'à 1 500 000 à 2 000 000 (selon la taille de police utilisée).
Champs statiques disponibles	Messages définis par l'utilisateur via l'application de numérisation
Champs dynamiques disponibles	5 formats d'heure 9 formats de dates Un compteur séquentiel : 9 chiffres au maximum i5650/ i5650S : 2 compteurs d'indexation i5850/ i5850S : 3 compteurs d'indexation
Langues prises en charge	Toute langue phonétique. Par exemple : néerlandais, anglais, français, allemand, italien, portugais, espagnol, japonais (katakana demi-largeur)

Installation/ remplacement de la cartouche d'encre

Vous devez installer la cartouche d'encre avant d'utiliser l'imprimante. Référez-vous à la section « Fournitures et consommables », à la page 112 pour plus d'informations sur la commande.

Après l'installation initiale, remplacez la cartouche d'encre dans les cas suivants :

- les caractères imprimés semblent clairs ou irréguliers.
- des caractères manquent.
- le test d'impression révèle une qualité d'impression irrégulière.
- la procédure de nettoyage n'a pas amélioré la qualité globale de l'impression.

IMPORTANT : Consultez le site Web de Hewlett-Packard pour plus d'informations sur le recyclage des consommables d'impression ou la mise au rebut des cartouches d'encre vides conformément aux réglementations fédérales, nationales ou locales en vigueur.

Accès à l'imprimante recto

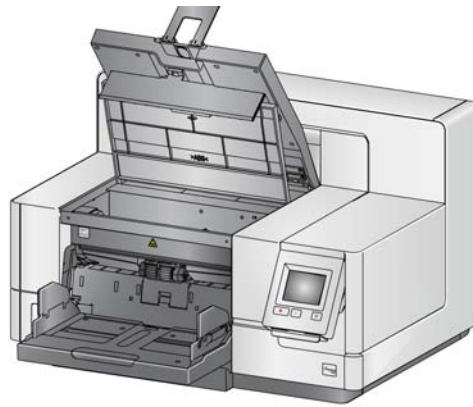
1. Enlevez le plateau de sortie et ouvrez le capot d'accès à l'imprimante.



Passez à l'étape 2, « Installation de la cartouche d'encre » sur la page suivante.

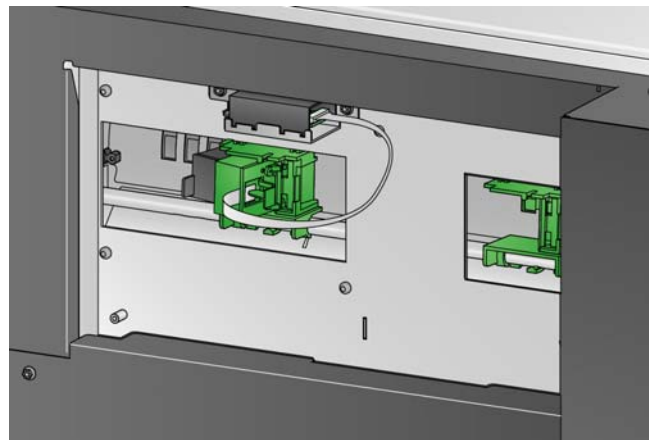
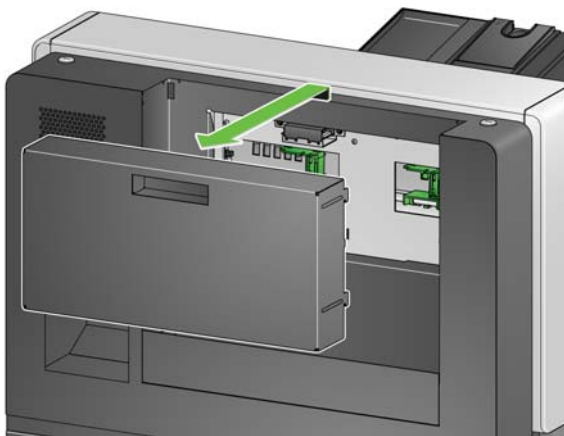


REMARQUE : Si vous ne souhaitez pas retirer le plateau de sortie, vous pouvez soulever l'avant du plateau de sortie, puis le capot d'accès à l'imprimante, et placer ce dernier derrière la languette de réglage de la hauteur.



**Accès à l'imprimante verso
(i5850 et i5850S)**

1. Retirez la sécurité de transport si elle est toujours en place.
2. Retirez la porte d'accès arrière de l'imprimante en la soulevant.



3. Continuez avec « Installation de la cartouche d'encre ».

**Accès à l'imprimante verso
(i5250/ i5250V/ i5650/
i5650V/ i5650S)**

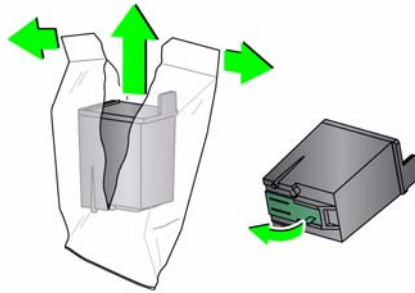
Pour les modèles de scanner de bureau de la série i5x50 :

1. Retirez la sécurité de transport si elle est toujours en place.
2. Retirez la porte d'accès arrière de l'imprimante en la soulevant.

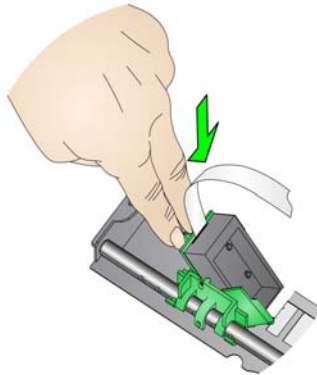


Installation de la cartouche d'encre

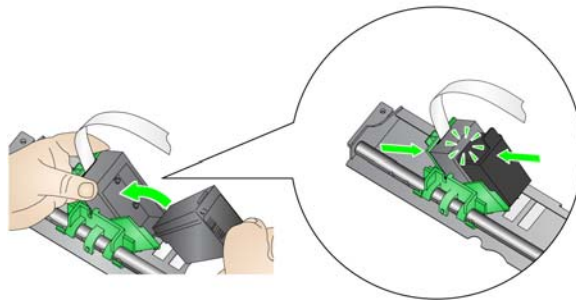
1. Ouvrez l'emballage de la cartouche d'encre et retirez la languette de la nouvelle cartouche.



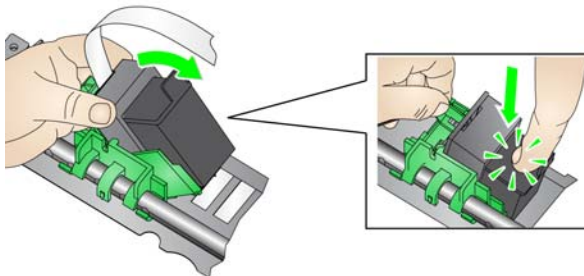
2. Appuyez sur la languette de support de l'imprimante pour faire tourner le support de l'imprimante.



3. Insérez la cartouche d'encre dans le support de l'imprimante comme illustré.



4. Faites pivoter le support de l'imprimante vers l'arrière pour le remettre en place.



5. Insérez le support de l'imprimante à la position d'impression souhaitée. Consultez la section « Modification de la position d'impression », à la page 66.
6. Fermez le capot d'accès à l'imprimante et réinstallez le plateau de sortie, ou si vous utilisez l'imprimante verso, réinstallez la trappe d'accès à l'imprimante verso.
7. Lancez un test d'impression (consultez la section « Lancement d'un test d'impression », à la page 34).

Modification de la position d'impression

La position horizontale d'impression doit être modifiée manuellement.

REMARQUE : Ces instructions sont les mêmes pour les imprimantes recto et verso. Les illustrations représentent l'imprimante recto.

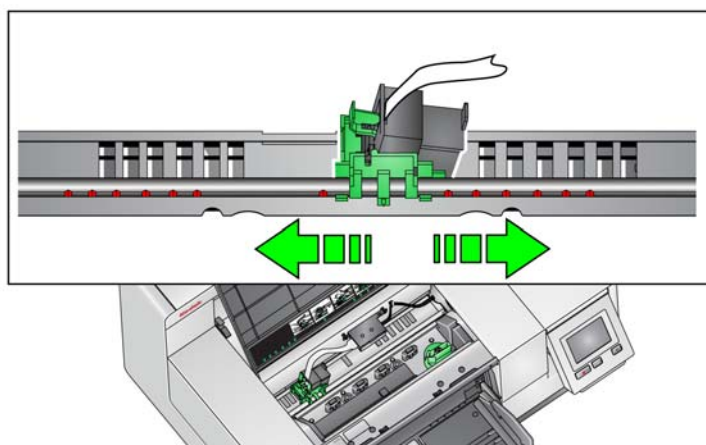
1. Retirez le plateau de sortie (imprimante recto uniquement).
2. Ouvrez le capot d'accès à l'imprimante.

REMARQUES :

- Les positions d'impression horizontales sont marquées par un petit cran sur le rail de l'imprimante. L'imprimante recto présente 39 positions et l'imprimante verso présente 24 positions.
- L'impression s'arrête automatiquement à environ 1,27 cm du bord arrière du document, même si toutes les informations ne sont pas imprimées.

3. Faites glisser le support de l'imprimante dans la position souhaitée afin de l'aligner avec la position d'impression horizontale.

REMARQUE : **Pour l'imprimante recto** : les indicateurs d'emplacement de l'impression situés au bord de l'élévateur d'entrée peuvent servir de guide pour vérifier la position d'impression horizontale.



REMARQUE : **Pour l'imprimante verso** : Les positions de verrouillage, qui sont situées sur la face inférieure du rail d'imprimante, ne sont pas clairement visibles.

4. Fermez le capot d'accès à l'imprimante et réinstallez le plateau de sortie ou réinstallez la trappe d'accès à l'imprimante verso.

Déplacement d'une cartouche d'encre de l'imprimante recto à l'imprimante verso

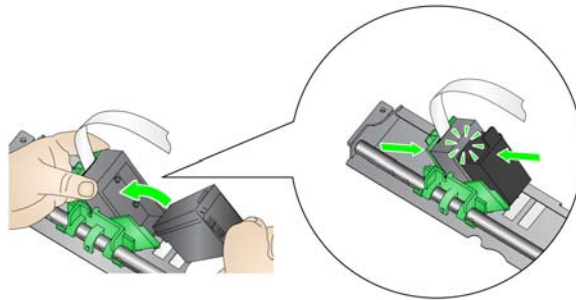
Lors de l'utilisation des imprimantes recto et verso, vous pouvez utiliser une seule imprimante à la fois. Si vous souhaitez passer de l'imprimante recto à l'imprimante verso (et vice versa), procédez comme suit :

1. Accédez à la zone de l'imprimante recto ou verso et retirez la cartouche d'encre. Consultez les procédures dans les sections « Accès à l'imprimante recto », à la page 63 et « Accès à l'imprimante verso (i5850 et i5850S) » ou « Accès à l'imprimante verso (i5250/ i5250V/ i5650/i5650V/ i5650S) », à la page 64
2. Appuyez sur la languette de support de l'imprimante pour tourner le support de l'imprimante, puis retirez la cartouche d'encre.

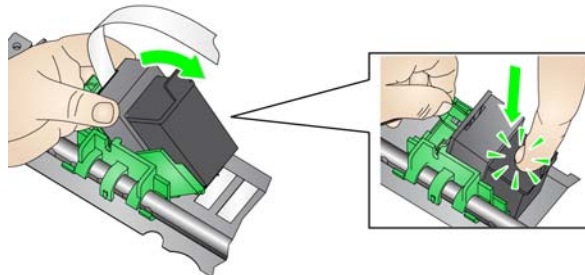
REMARQUE : Faites attention à ne pas tâcher vos doigts lors du déplacement de la cartouche d'encre de l'imprimante recto vers l'imprimante verso (et vice versa).



3. Déplacez la cartouche d'encre depuis l'imprimante recto ou verso selon la zone que vous souhaitez imprimer.
4. Insérez la cartouche d'encre dans le support de l'imprimante comme illustré.



5. Faites pivoter le support de l'imprimante et remettez-le en place.



6. Insérez le support de l'imprimante à la position d'impression souhaitée. Consultez la section « Modification de la position d'impression », à la page 66.
7. Fermez le capot d'accès à l'imprimante et réinstallez le plateau de sortie ou réinstallez la trappe d'accès à l'imprimante verso.
8. Effectuez un test d'impression (consultez la section « Lancement d'un test d'impression », à la page 34).

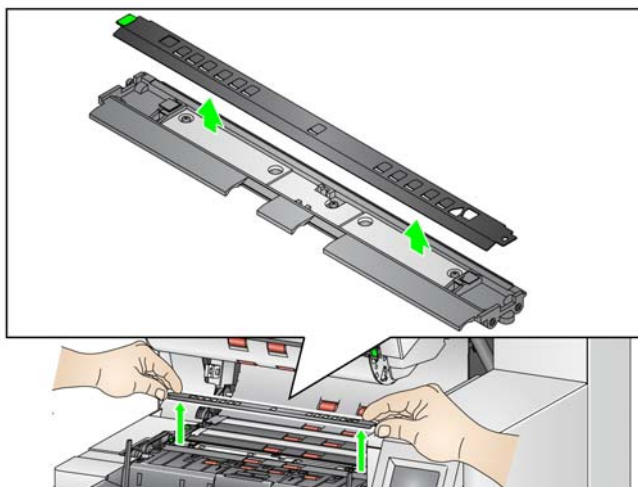
Installation/ remplacement des bandes de buvard (imprimante recto uniquement)

Les trois bandes de buvard installées sur le système de transport du scanner épongent l'excès d'encre de l'imprimante. Ces bandes doivent être installées sur les canaux de buvard lors de l'installation de l'imprimante. Si tel n'est pas le cas, suivez les étapes ci-dessous pour installer les bandes pour la première fois.

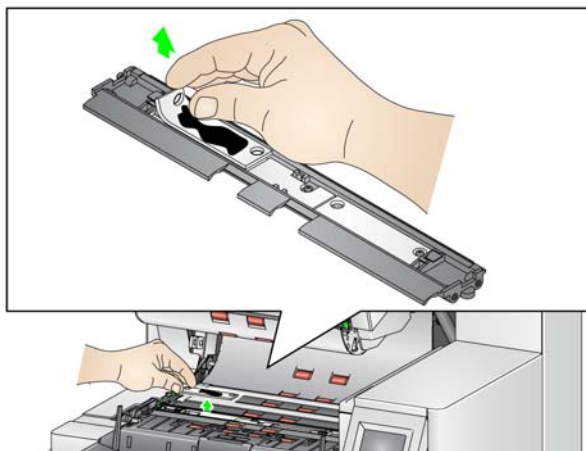
Remplacez-les à mesure que le ou les buvards absorbent l'excès d'encre. En fonction de votre position d'impression, il se peut que toutes les bandes ne doivent pas être remplacées simultanément. Pour commander des bandes de buvard, consultez la section « Fournitures et consommables », à la page 112.

REMARQUE : L'imprimante verso ne nécessite aucun buvard.

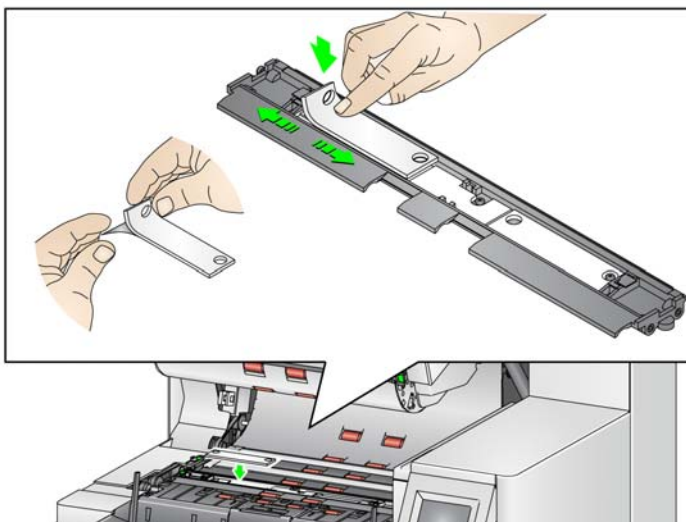
1. Tirez le loquet de déblocage du capot du scanner vers l'avant pour libérer et soulever le capot du scanner.
2. Retirez la bande de décharge noire du système de transport.



3. Localisez le canal de la bande de buvard. Les bandes de buvard doivent être installées ou remplacées dans ces canaux.
4. Pour le remplacement d'une bande de buvard, passez à l'étape 5. Pour la première installation des bandes de buvard, passez à l'étape 6.
5. Saisissez la ou les bande(s) de buvard à remplacer et retirez-les prudemment du canal. Mettez les bandes usagées au rebut selon les réglementations locales.



6. Retirez la protection d'une bande de buvard neuve.
7. Alignez la bande de buvard dans le canal.



REMARQUE : si elles ne sont pas correctement alignées, les bandes de buvard peuvent provoquer des bourrages.

8. Appuyez fermement sur la bande de buvard, côté adhésif sur le canal.
9. S'il est nécessaire de remplacer d'autres bandes, répétez les étapes 5 à 8.
10. Remettez en place la bande de décharge noire.
11. Fermez le capot du scanner.

Résolution des problèmes

Utilisez la liste ci-dessous pour résoudre les problèmes que vous pouvez rencontrer pendant l'utilisation de l'imprimante.

Problème	Solution possible
Qualité d'impression médiocre ou hétérogène	<ul style="list-style-type: none"> • Assurez-vous que la cartouche d'encre n'est pas vide. • Vérifiez que la cartouche d'encre est installée correctement. • Vérifiez que la cartouche est positionnée correctement pour l'impression. • Vérifiez que l'imprimante a été activée dans le logiciel de numérisation et que la chaîne de caractères à imprimer a été définie. • Vérifiez que les connecteurs de l'imprimante sont bien fixés et que le câble est branché. • Effectuez un test d'impression pour vous assurer que toutes les buses fonctionnent correctement. Consultez la section « Lancement d'un test d'impression », à la page 34. • Nettoyage manuel de la tête d'impression (consultez la section « Problèmes d'impression lors du démarrage en raison d'une tête d'impression sèche » ci-dessous.)
Problèmes d'impression lors du démarrage en raison d'une tête d'impression sèche	Retirez la cartouche d'encre du scanner, tamponnez la tête d'impression à l'aide d'un chiffon ou d'un tampon humide (sans essuyer), remplacez la cartouche, puis réessayez.
Aucune impression	<ul style="list-style-type: none"> • Vérifiez que l'impression est activée dans le logiciel de numérisation. • Vérifiez que la cartouche est correctement positionnée. • Veillez notamment à ce que la bande protectrice soit retirée de la tête d'impression.

5 Tri et empilage

Ce chapitre présente les informations nécessaires à l'utilisation :

- Des capacités des trieuses et des plateaux de sortie pour les scanners i5650S et i5850S.
- De l'option de tri des patch arrière pour les scanners i5650S et i5850S.
- L'accessoire d'empilage double contrôlé *Kodak* en option pour le scanner *Kodak* i5850 uniquement. Pour utiliser l'option d'empilage, vous devez avoir acheté cet accessoire et la fonction doit être activée par un représentant de l'assistance technique Kodak.

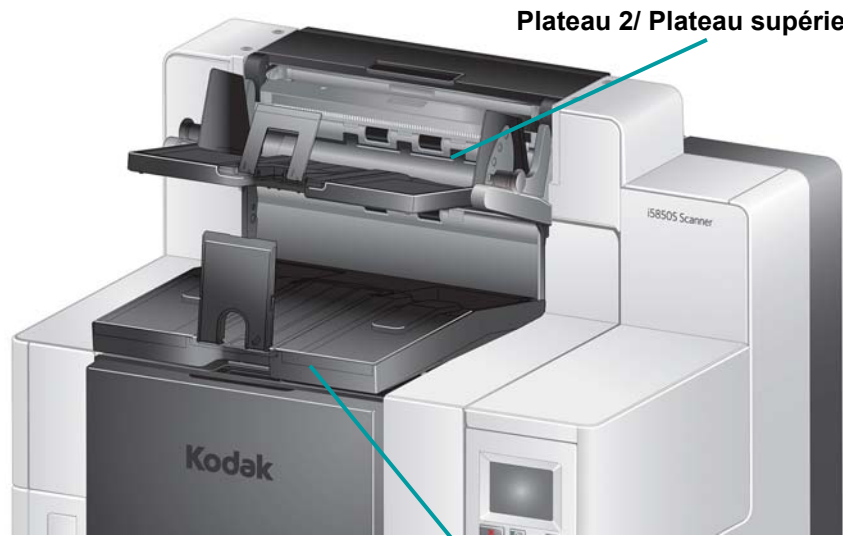
Réglage des plateaux de sortie pour les scanners i5650S et i5850S

Les plateaux de sortie du scanner peuvent être ajustés afin de correspondre à vos besoins en numérisation/tri pour des documents allant jusqu'à 17 pouces de longueur. Il peut être nécessaire de retirer et réinsérer les plateaux pour procéder à un réglage ou à la maintenance.

Les documents qui doivent être spécialement identifiés (triés ou empilés) sont appelés des « exceptions ». La source de données TWAIN, le pilote ISIS ou votre logiciel de numérisation fournit des options sur la manière de sortir vos documents (par ex. en fonction de la taille, de pages de patch ou de l'alimentation multiple) en utilisant l'option tri/empilage et en permettant aux exceptions d'être dirigées soit vers le plateau de sortie inférieur (Plateau 1), soit vers le plateau de sortie supérieur (Plateau 2).

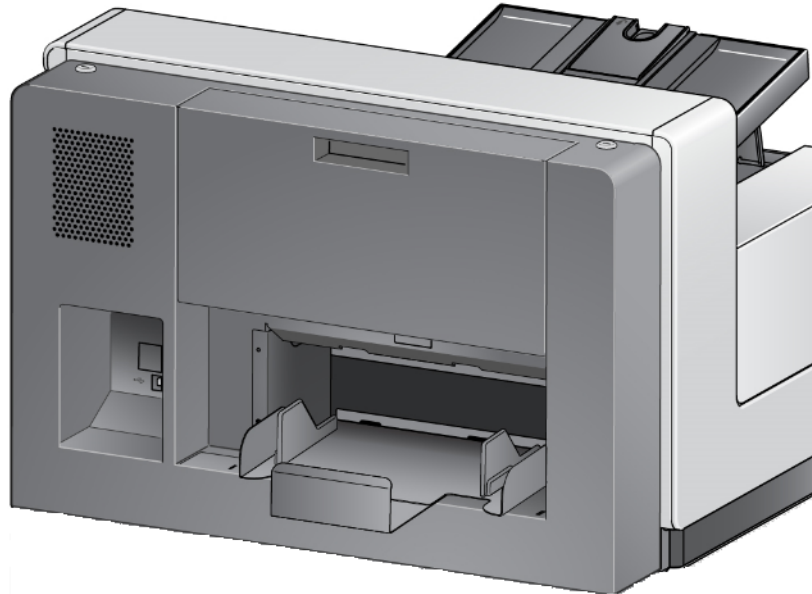
- **Plateau 1/ Plateau inférieur** : emplacement le plus bas pour la sortie des documents du scanner. Ce plateau de sortie peut recevoir le plus grand nombre de documents. Il peut être utilisé pour les exceptions ou pour les autres types de documents. Si la majorité des documents qui sont numérisés sont des exceptions, dans ce cas, le plateau de sortie inférieur devrait être sélectionné pour recevoir ces exceptions. Les documents seront envoyés vers ce plateau de sortie si vous n'avez pas sélectionné d'option de tri/empilage dans vos applications de numérisation. Si vous voulez retirer ou ajuster ce plateau, consultez « Réglage du plateau de sortie », à la page 19.

- **Plateau 2/ Plateau supérieur** : emplacement le plus haut pour la sortie des documents du scanner et généralement utilisé pour les exceptions, si les documents d'exception sont en minorité. Si vous voulez retirer ou ajuster ce plateau, consultez « Réglage de l'angle du plateau supérieur », à la page 73.



Plateau1/ Plateau inférieur

- **Plateau de sortie arrière** : ce plateau est situé à l'arrière du scanner.



Réglage de l'angle du plateau supérieur

Le plateau de sortie peut être ajusté de cinq différentes manières. La hauteur du plateau de sortie supérieur dépendra de la manière dont vous souhaitez aligner vos documents, par le bord avant ou le bord arrière.



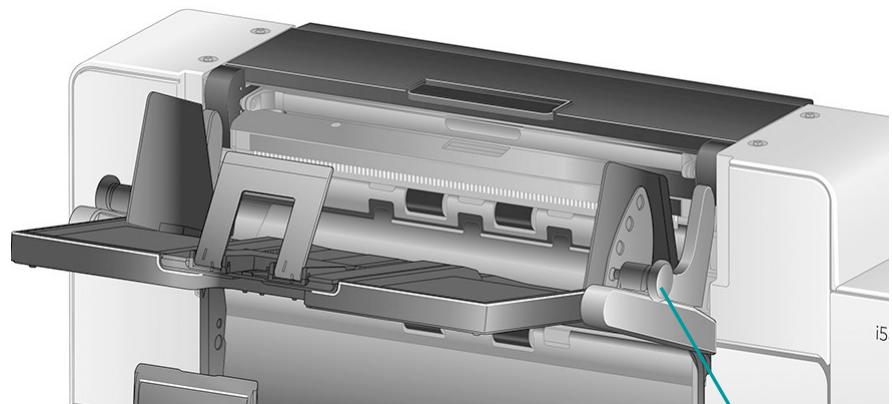
Position la plus haute



Position la plus basse

Pour modifier l'angle du plateau :

1. tirez sur les chevilles de chaque côté du plateau et ajustez-le en haut ou en bas sur le trou désiré.



Chevilles

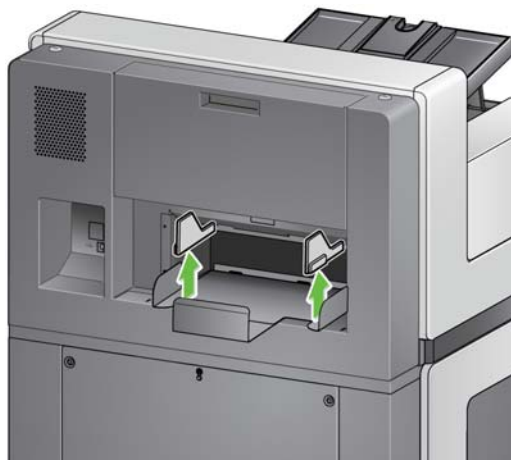
2. Lorsque le plateau est en place, relâchez doucement les chevilles pour le fixer.

Généralement, lorsque les options **Best Stacking** (Empilage optimal) ou **Improved Stacking** (Empilage amélioré) sont sélectionnées dans vos applications de numérisation, le plateau devrait se trouver dans la position la plus haute (la cheville devrait être située dans le trou inférieur du plateau).

Réglage des guides latéraux du plateau supérieur ou du plateau de sortie arrière

Les guides latéraux améliorent l'empilage des documents dans les plateaux de sortie. Vous pouvez avoir besoin de modifier l'emplacement des guides latéraux jusqu'à ce que vous trouviez le meilleur empilage de vos documents.

Les guides latéraux destinés au plateau supérieur sont magnétisés et peuvent facilement être déplacés à gauche ou à droite pour s'adapter à la taille de vos documents.

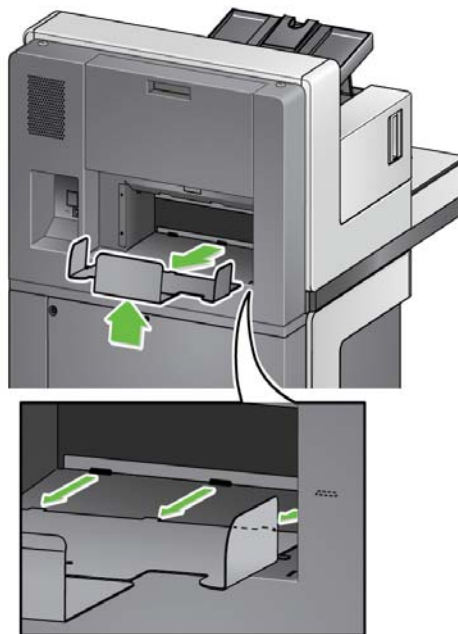


Les guides latéraux destinés au plateau de sortie arrière sur les modèles i5850 sont réglés comme ceux du plateau inférieur.

Pour le scanner i5650S : si vous souhaitez retirer ces guides latéraux, soulevez-les simplement et ôtez-les du plateau.

Retrait du plateau de sortie arrière

Si vous souhaitez retirer le plateau de sortie arrière, inclinez légèrement le plateau vers le haut et retirez-le du scanner.



Utilisation des réglottes


Le scanner est fourni avec des réglottes magnétisées de 3 tailles différentes, qui peuvent être facilement changées selon l'ensemble de documents en cours de numérisation.

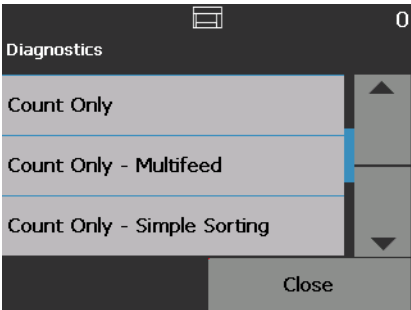
Si vous le souhaitez, attachez les languettes sur le haut du scanner. (Les réglètes peuvent également être attachées aux sorties des plateaux inférieur et supérieur.) La languette permet d'aligner les documents au fur et à mesure qu'ils arrivent dans le plateau de sortie. Selon l'ensemble de documents scannés, utilisez la réglète de la taille adaptée à vos besoins. Les réglètes peuvent également être ajustées à la longueur désirée.



**Résolution des problèmes :
scanners i5650S et i5850S**

Utilisez la liste ci-dessous pour résoudre les problèmes que vous pourrez rencontrer pendant l'utilisation des scanners i5650S/ i5850S.

Problème	Solution possible
<p>Les documents ne sont pas correctement séparés en fonction de leur longueur</p>	<ul style="list-style-type: none"> • Vérifiez que l'option Longueur sous l'onglet Tri dans l'application de numérisation est définie. Les tailles de papier doivent différer de plus de 0,5 pouce pour trier correctement en fonction de la longueur.
<p>Les documents ne sont pas séparés par des feuilles de patch</p>	<ul style="list-style-type: none"> • Vérifiez que tous les patches soient imprimés horizontalement. • Lancez le test du lecteur de patch (et non le test du patch) via le Panneau de commande de l'opérateur, tel que décrit dans le chapitre 3 de ce guide, afin de vérifier que le scanner puisse lire vos patch.
<p>Bourrage papier dans la zone de transport supérieure</p>	<p>Consultez « 8 Dépannage », à la page 113 pour des causes possibles de bourrage papier dans le scanner. Si vous rencontrez un bourrage dans la zone de transport supérieure, procédez comme suit :</p> <ul style="list-style-type: none"> • Ouvrez le capot supérieur.  <ul style="list-style-type: none"> • Localisez le bourrage et retirez le document. • Fermez le capot supérieur, et vérifiez qu'il est bien enclenché, puis recommencez la numérisation.

Problème	Solution possible
Les documents ne sont pas correctement empilés dans les plateaux supérieur ou inférieur	<ul style="list-style-type: none"> Activer les fonctions Best Stacking (Empilage optimal) ou Improved Stacking (Empilage amélioré) dans vos applications de numérisation. Ajustez les guides latéraux et la butée de fin de course comme souhaité.
Message « code-barres trié vers le plateau inapproprié »	<ul style="list-style-type: none"> Si la page du code-barres est de 10 pouces ou plus longue, elle sera automatiquement triée par le paramètre du plateau de papier par défaut dans le pilote ISIS ou TWAIN.
Les documents ne sont pas transportés correctement.	<p>Pour vérifier que le scanner puisse envoyer des documents vers les trois plateaux de sortie, lancez le test Count only - Simple Sorting (Compter seulement - Tri simple) depuis le Panneau de commande de l'opérateur.</p> <ol style="list-style-type: none"> Sélectionnez Diagnostics. Sélectionnez Count only - Simple Sorting (Compter seulement - Tri simple).  <p>The screenshot shows a dark grey menu titled 'Diagnostics' with a list of options: 'Count Only', 'Count Only - Multifeed', and 'Count Only - Simple Sorting'. The 'Count Only - Simple Sorting' option is highlighted with a blue bar. A 'Close' button is visible at the bottom right of the menu. A small '0' is displayed in the top right corner of the menu area.</p> <ol style="list-style-type: none"> Placez les documents à compter sur l'élévateur d'entrée. Appuyez sur le bouton Démarrage/Reprise. Le nombre total s'affiche une fois que le scanner a numérisé tous les documents. <p>REMARQUES :</p> <ul style="list-style-type: none"> Lorsque ce test est lancé, les documents seront envoyés vers le plateau de sortie inférieur, le plateau de sortie arrière et le plateau de sortie supérieur. Lorsque le test est terminé, un tiers des documents comptés se retrouvera dans chaque plateau. Lorsque vous effectuez ce test, ne mettez pas plus de 600 documents dans la pile de documents qui sera comptée. Ce test n'est pas mené à une vitesse nominale. Si le problème persiste, contactez l'assistance technique.

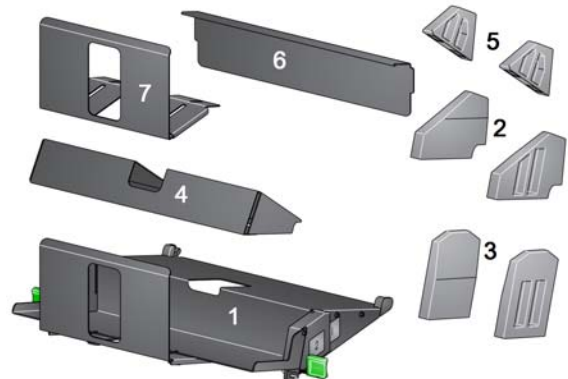
Accessoire d'empilage double contrôlé (non disponible avec i5650S ou i5850S)

Cet accessoire permet un empilage physique des documents numérisés en fonction de la taille du document ou du code patch. Cet accessoire a également la possibilité de choisir l'emplacement d'empilage d'un document qui déclenche un événement d'alimentation multiple.

Pour plus d'informations sur l'activation et la configuration de votre scanner pour utiliser l'empilage double contrôlé, consultez les *Manuels de configuration de la numérisation* pour TWAIN et le pilote ISIS sur le CD ou la documentation de votre application de numérisation.

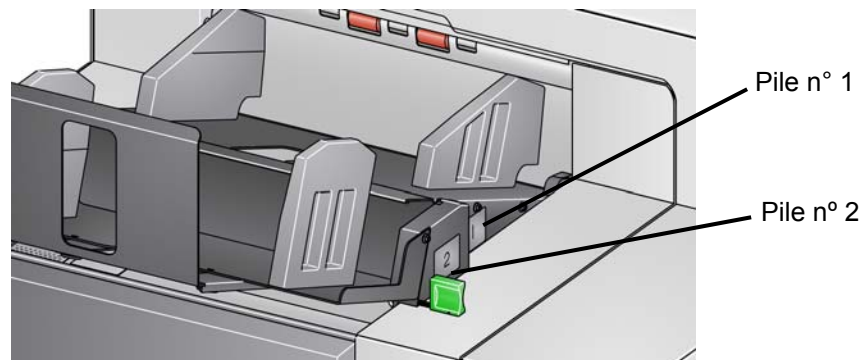
Utilisez le guide ci-dessous pour situer les pièces quand vous réglez et utilisez l'accessoire d'empilage double contrôlé.

- 1 1 plateau de sortie avec butée extensible
- 2 2 guides latéraux magnétiques pour la Pile n° 1
- 3 2 guides latéraux magnétiques pour la Pile n° 2
- 4 1 insertion de documents courts
- 5 2 guides latéraux magnétiques pour documents courts
- 6 1 insertion de volet pour la Pile n° 1
- 7 1 autre extension de butée



Emplacements d'empilage

L'accessoire d'empilage double contrôlé est conçu pour remplacer le réceptacle de sorties standard sur les scanners de la série i5x50. L'accessoire d'empilage double contrôlé est équipé de deux emplacements d'empilage : Pile n° 1 et Pile n° 2.



Pile n° 1 : la plus proche du haut du transport du document où le document sort du scanner. Cet emplacement est généralement utilisé comme pile d'exception quand vous séparez des documents plus courts (moins de 15 cm) d'un jeu de document.

Pile n° 2 : emplacement inférieur généralement utilisé comme pile d'exception quand vous voulez séparer les pages de patch d'une pile de documents ou séparer un document détecté comme alimentation multiple.

Configurations recommandées

La source de données TWAIN, le pilote ISIS ou votre logiciel de numérisation fournit des options sur la manière de sortir vos documents (par ex. en fonction de la taille, de pages de patch ou d'alimentations multiples) en utilisant la fonction d'empilage double contrôlé. Pour plus d'informations, consultez les *Guides de configuration de numérisation* pour TWAIN et ISIS sur le CD ou à la documentation de votre logiciel de numérisation.

REMARQUES :

- Après avoir configuré la fonction d'empilage double contrôlé, vous pouvez avoir besoin de régler les guides latéraux sur l'accessoire d'empilage double contrôlé pour adapter votre configuration de numérisation.
- Pour les documents de moins de 12 cm, utilisez l'insert pour documents courts en option.

Spécifications de papier recommandés

La Pile n° 2 nécessite que le papier possède certaines qualités pour s'empiler correctement en étant relâché de manière non contrôlée. Un papier qui manque de rigidité et de poids n'atteindra pas la Pile n° 2 et au final créera du désordre dans le réceptacle de sortie.

Documents recommandés pour un empilage fiable sur la Pile n° 2

- Les documents au format A4 en bon état, de grammage compris entre 60 et 80 g/m² et numérisés en orientation paysage.
- Les documents au format Lettre US en bon état, en papier bon entre 16 et 24 lb. et numérisés en orientation paysage.

Documents susceptibles de ne pas s'empiler de manière fiable sur la Pile n° 2

- Documents possédant des plis perpendiculaires à la direction du transport du document
- Documents en mauvais état
- Documents avec bord avant corné ou endommagé
- Documents plus petits que 20 cm et plus grands que 30 cm
- Papier index 110 lb. de tout format
- Papier bond 28 lb. format lettre
- Papier offset 70 lb. format A4
- Papier de riz, papier autocopiant ou photographies de tout format
- Papier index 200 lb. format lettre
- Papier 90 g/m² format A4

REMARQUE : Même si les conditions listées ci-dessus ne sont pas des conditions d'empilage fiables, les documents peuvent s'empiler correctement sous certaines circonstances.

Autres facteurs pouvant affecter l'empilage

- L'humidité élevée ou basse peut amener les documents à s'empiler différemment.
- Des perturbations de l'air, telles que des personnes marchant près du scanner, des ventilateurs, des aérations, etc. peuvent amener les documents prévus pour la Pile n° 2 à ne pas s'empiler correctement.
- Dépasser la hauteur de pile recommandée (200 documents, papier bond 20 lb. en bon état) sur la Pile n° 1 peut empêcher l'empilage correct des documents sur la Pile n° 2.
- Utiliser les guides latéraux magnétiques peut grandement améliorer la qualité de l'empilage.

- Les bords avant cornés peuvent augmenter ou réduire la fiabilité de l'empilage sur la Pile n° 2 en fonction de la direction de la corne et du type de papier.
- Des déchirures sur le bord avant des documents, des coins pliés, des plis triples, des plis doubles peuvent avoir un effet imprévisible sur le dépôt dans la Pile n° 2.

La protection de longueur est Activée pour la numérisation de portrait

L'accessoire d'empilage double contrôlé a été conçu pour l'empilage quand des documents sont alimentés en orientation paysage. L'empilage de documents plus longs que 215 mm peut ne pas être possible et dépend du type et de l'état des pages déposées sur la Pile n°2. Pour éviter un mauvais empilage des pages au format paysage, l'option Empilage double contrôlé, par défaut, causera un bourrage si une page plus longue que 215 mm est numérisée quand l'empilage est activé.

Le message **Protection de la longueur activée** sera affiché sur le panneau de commandes de l'opérateur pour indiquer que la limite de longueur maximale de document est active. Pour empiler des documents de plus de 215 mm (8,5 pouces) (par ex. en orientation portrait), contactez l'assistance technique de Kodak.

REMARQUE : Surcharger **Autoriser la longueur maximum** ne désactivera pas la protection de longueur de l'empilage double contrôlé.

Les meilleures conditions d'empilage sont fournies dans le tableau ci-dessous :

Pile n° 1	
Capacité maximale d'empilage de documents	1 pouce (25 mm) : Généralement 200 documents, état neuf, 20 lb. bond.
Longueur maximale de document : paysage (lors de la numérisation de divers types et états de papier)	8,5 pouces (215 mm) : Lettre US
Longueur maximale de document : portrait (lors de la numérisation uniquement des types de papier recommandés en bon état)	11,7 pouces (297 mm) : Lettre A4
Largeur maximale du papier (paysage)	11,7 pouces (297 mm) : Lettre A4
Largeur minimale du papier	2,5 pouces (63 mm)
Longueur minimale du papier	2,5 pouces (63 mm)
Pile n° 1 (avec insert pour documents courts)	
Capacité maximale d'empilage de documents	1 pouce (25 mm) : Généralement 200 documents, état neuf, 20 lb. bond.
Longueur maximale du papier	5,85 pouces (148 mm)
Largeur maximale du papier	11,7 pouces (297 mm)
Pile n° 2	
Capacité maximale d'empilage de documents	1 pouce (25 mm) : Généralement 200 documents, état neuf, 20 lb. bond.
Longueur maximale de document : paysage (lors de la numérisation de divers types et états de papier)	8,5 pouces (215 mm) : Lettre US
Longueur maximale de document : portrait (lors de la numérisation uniquement des types de papier recommandés en bon état)	11,7 pouces (297 mm) : Lettre A4
Largeur maximale du papier (paysage)	11,7 pouces (297 mm) : Lettre A4
Largeur minimale du papier	5,5 pouces (139 mm)
Longueur minimale du papier	5,5 pouces (139 mm)

Conseils pour un empilage fiable

En plus des directives exposées dans la section « Spécifications de papier recommandés », à la page 78, suivez les conseils ci-dessous pour obtenir les meilleurs résultats d'empilage possibles.

- Pour un empilage plus précis, utilisez une taqueuse pour aligner les bords de vos documents avant de les numériser.
- Si vous utilisez des feuilles de patch pour séparer les documents et si ces dernières ne sont pas correctement séparées, vous pouvez imprimer vos feuilles de patch sur du papier plus lourd. Le papier plus lourd aidera à un meilleur empilage sur la Pile n° 2.

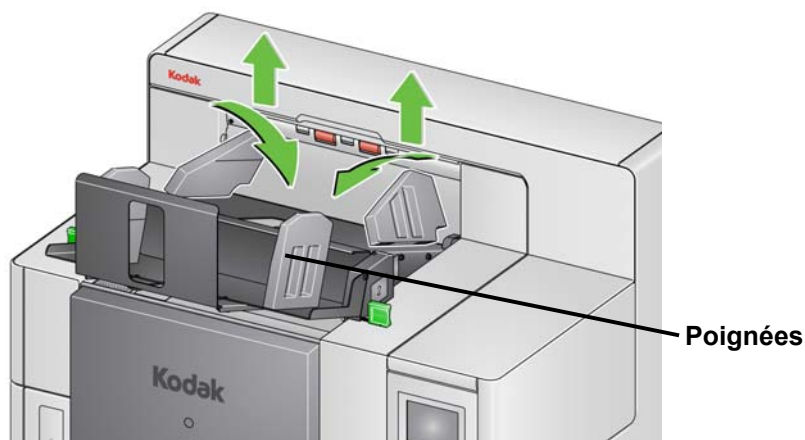
Réglage de l'accessoire d'empilage double contrôlé

Si l'accessoire d'empilage double contrôlé n'est pas installé, reportez-vous aux procédures d'installation livrées avec l'accessoire.

Réglage des guides latéraux sur la Pile n° 1 et la Pile n° 2

Les guides latéraux améliorent l'empilage des documents. Vous pouvez avoir besoin de modifier l'emplacement des guides latéraux jusqu'à ce que vous trouviez le meilleur empilage de vos documents.

Les guides latéraux sont magnétisés. Pour retirer les guides, vous pouvez avoir besoin de basculer les guides vers la gauche ou la droite pour les retirer plus facilement.



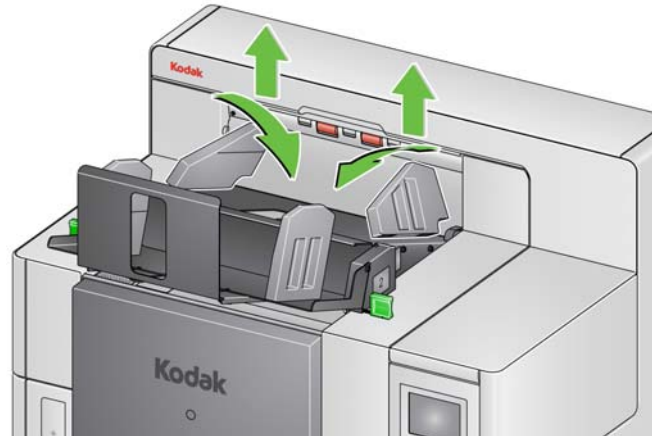
REMARQUE : Les poignées des guides latéraux doivent toujours être dirigées vers l'extérieur.

Insert pour documents courts

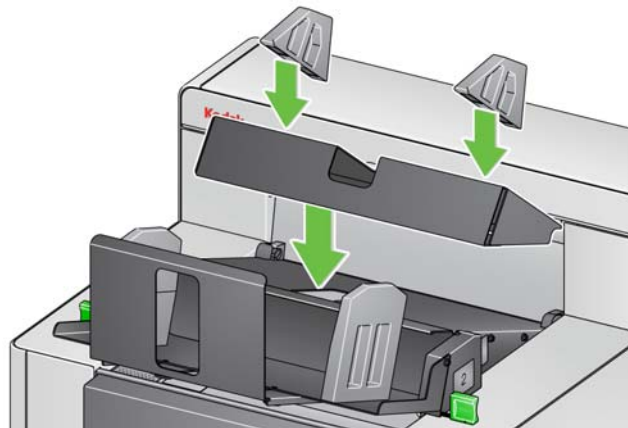
L'insert pour documents courts peut être utilisé pour empiler des chèques ou d'autres documents courts sur la Pile n° 1.

Pour installer le réceptacle pour documents courts :

1. Retirez les guides latéraux de la Pile n° 1.



2. Insérez l'insert pour documents courts. Reportez-vous à l'illustration ci-dessous pour l'orientation appropriée.

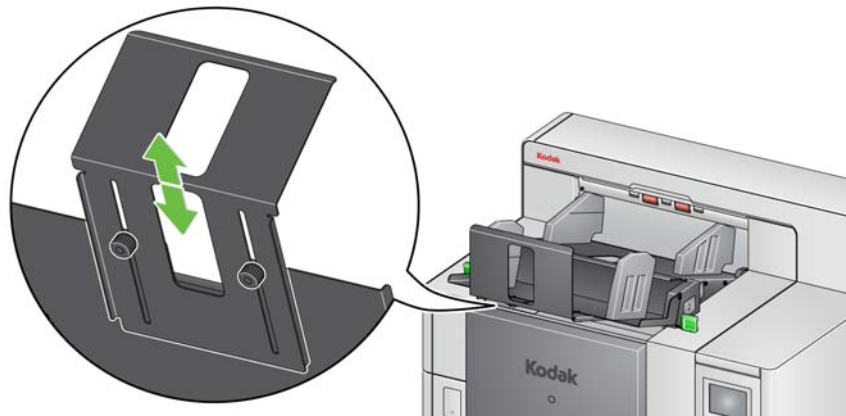


REMARQUE : Nous vous suggérons de positionner les guides latéraux magnétiques à environ 50,8 mm (2 pouces) du bord arrière du scanner. Les guides latéraux peuvent cependant être placés à toute position améliorant l'empilage.

Réglage de la butée

Vous pouvez également régler la butée. Nous vous recommandons d'ajuster la butée à environ 38,1 mm de plus que la longueur du plus long document qui sera déposé sur la Pile n°2. Utilisez les vis ailées en bas de la Pile n°1 pour effectuer les réglages.

1. Desserrez les deux vis situées sous la Pile n° 1.



2. Faites glisser la butée vers l'intérieur ou l'extérieur à la longueur souhaitée.
3. Serrez les deux vis.

Remplacer l'empilage double contrôlé

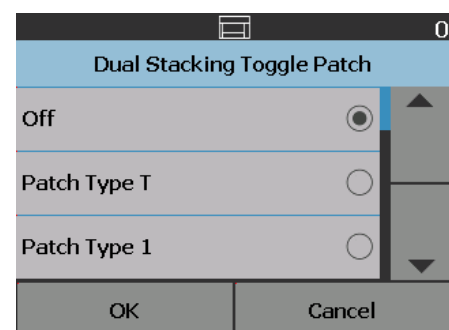
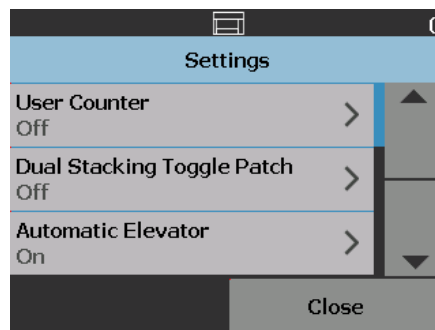
L'empilage double contrôlé peut être redéfini en utilisant l'écran Remplacements sur le panneau de commandes de l'opérateur. Pour plus d'informations, consultez la section « Remplacements », à la page 49.

Patch de basculement d'empilage double

L'option Patch de basculement d'empilage double peut être activée à partir du panneau de commande.

L'option **Patch de basculement d'empilage double** vous permet d'utiliser des feuilles de patch lors de la phase de préparation des documents pour séparer automatiquement les exceptions de la pile. Cette option vous permet de séparer automatiquement les exceptions en insérant une feuille de patch avant et après une ou plusieurs exception(s).

L'option Tri par patch arrière doit être activée sur le Panneau de commande de l'opérateur afin d'envoyer les patches vers le plateau de sortie arrière et les exceptions vers le plateau désigné.



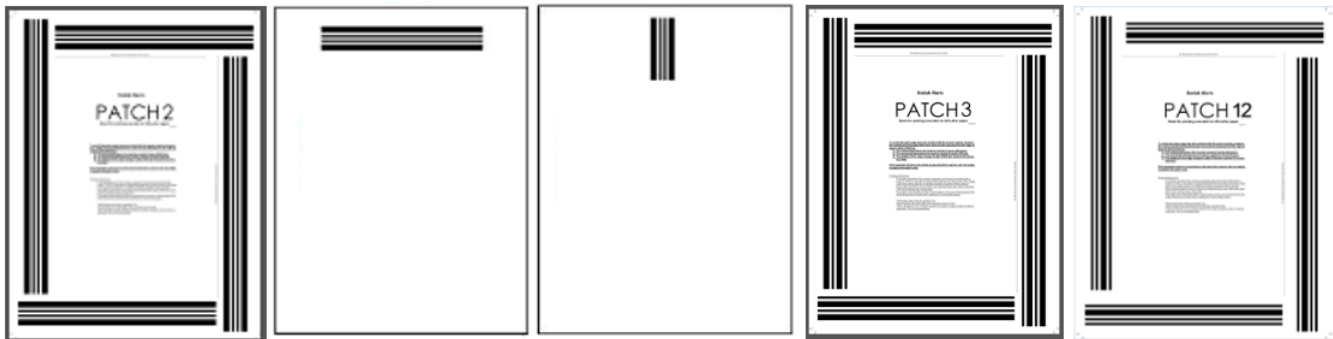
Résolution des problèmes : Utilisez la liste ci-dessous pour résoudre les problèmes que vous pouvez rencontrer pendant l'utilisation de l'accessoire d'empilage double contrôlé.

Problème	Solution possible
Les documents ne sont pas séparés	<ul style="list-style-type: none">• Vérifiez que l'accessoire d'empilage double contrôlé a été activé par un représentant du service après-vente Kodak.
Les documents avec des codes patch ne sont pas correctement empilés sur la Pile n° 2.	<ul style="list-style-type: none">• Essayez de copier la feuille de patch sur du papier plus rigide. L'utilisation de papier cartonné rigide pour imprimer les pages de patch permettra aux pages de passer sur la Pile n°2 de manière plus fiable.
Certains documents ne sont pas précisément empilés sur la Pile n° 1	<ul style="list-style-type: none">• Vous pouvez utiliser une taqueuse pour aligner les bords des documents avant de les numériser pour qu'ils s'empilent plus précisément.
Les documents s'arrêtent dans le scanner	<ul style="list-style-type: none">• L'option de protection de longueur limite le scanner uniquement à l'alimentation en paysage. Pour plus d'informations, consultez la section « La protection de longueur est Activée pour la numérisation de portrait », à la page 79.

6 Lecture de patch

Que sont les pages de patch ?

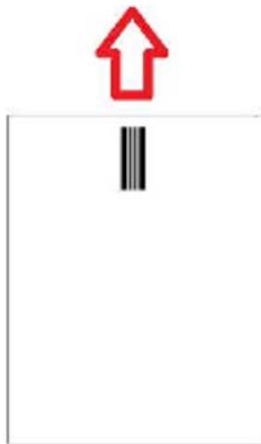
Les pages de patch contiennent des codes patch qui sont généralement utilisés en tant que séparateurs de documents lors de la numérisation. Un code patch est un motif de barres noires parallèles et d'espaces alternés imprimé sur un document. Lorsque les pages de patch sont numérisées, elles signalent au scanner ou à l'application de numérisation d'activer une fonction du scanner ou de l'application de numérisation. Les pages de patch peuvent comporter des barres ou des motifs différents, et prendre des formats différents.



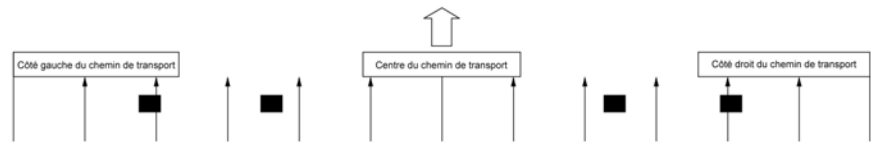
Des modèles de fichiers PDF des pages de patch sont disponibles en téléchargement sur le site Web de Kodak Alaris : www.kodakalaris.com/go/IM. Cliquez sur l'onglet **Centre d'assistance**, puis sélectionnez : **Document Scanners** (scanners de documents) > **Production** > **i5850 (i5250, i5650, i5250V, i5650V)** et sélectionnez **User Manuals** (Manuels de l'utilisateur).

REMARQUE : Ces versions de PDF sont disponibles pour une impression sur des formats de papier A4 ou Lettre US. Des fichiers source TIFF qui peuvent être utilisés pour personnaliser les patchs pour votre société sont également disponibles. Suivez les instructions fournies pour garantir que les pages sont imprimées avec précision sur votre imprimante.

Où les pages de patch sont-elles lues ?



- **1ère méthode** : par des caméras, pour lire les patch verticalement. Dans ce document, *Vertical* signifie que les barres du motif de patch sont alignées avec l'introduction du papier dans le scanner. Cette méthode de lecture de patch permet aux patches d'être positionnés n'importe où sur la partie supérieure d'un document et sur son recto ou verso. L'inconvénient de cette méthode est que la page contenant le motif de patch est imprimée avant (avec l'imprimante recto de prénumérisation) la lecture du patch. Par conséquent, l'impression sur une page ne peut être modifiée suite à la présence d'un patch sur cette dernière.
- **2ème méthode** : par des caméras, pour lire les patch horizontalement. Dans ce document, *Horizontal* signifie que les barres du motif de patch sont perpendiculaires au sens l'introduction du papier dans le scanner. Lors de la lecture horizontale de patches, le scanner crée, à l'aide de la caméra, quatre lecteurs de patch virtuels dans les même emplacements que les lecteurs de patch physiques. Ces patch doivent être positionnés sur la page, dans un emplacement identique à celui des quatre lecteurs de patch physiques lors du passage dans le système de transport.



Cette méthode de lecture de patch permet aux patches d'avoir des barres horizontales et de lire les patches situés sur le recto ou le verso d'un document. L'inconvénient de cette méthode est que la page contenant un motif de patch sera imprimée avant la lecture du patch. Par conséquent, l'impression sur une page ne peut être modifiée suite à la présence d'un patch sur cette dernière.

- **3e méthode** : par des lecteurs de patch physiques, pour lire les patch horizontalement. Ces patches doivent être positionnés sur la page, dans un emplacement identique à celui des lecteurs de patch physiques lors du passage dans le système de transport. L'avantage de cette méthode est qu'elle permet aux scanners disposant de capacités d'adressage d'image et d'indexation d'imprimer le Numéro de localisation de document (adresse d'image) correct sur chaque page. Les motifs de patch doivent se trouver sur le recto de la page.

Les emplacements des lecteurs de patch du scanner i5850 sont décalés par rapport au centre du système de transport du scanner.

Gauche	- 10,48 cm (- 4 1/8 ^e pouces)
Centre gauche	- 6,19 cm (- 2 7/16 ^e pouces)
Centre droit	+ 6,19 cm (+ 2 7/16 ^e pouces)
Droite	+ 10,48 cm (+ 4 1/8 ^e pouces)

Les scanners *Kodak i5x50* lisent les motifs de patches de façon différente selon votre modèle de scanner et les fonctionnalités activées.

Scanners i5250V/ i5650V

- **Intelligent printing – Patch Counting** (Impression intelligente – comptage de patch) : les patch 1, 2, 3, 5 et 6 sont lus par les lecteurs de patch physiques du scanner en lecture horizontale uniquement.
- **Color Toggle** (Basculement des couleurs) : les patch de basculement des couleurs sont lus par les caméras en lecture verticale ou horizontalement par les lecteurs de patch physiques du scanner, ce qui empêche l'impression sur les pages de patch.
- **Scanner Control** (Contrôle du scanner) : les patchs 10, 11, 12, 13, 14 et 15 sont lus par les lecteurs de patch physiques du scanner en lecture horizontale uniquement.

Scanners i5250/ i5650/ i5650S

- **Intelligent printing – Patch Counting** (Impression intelligente – comptage de patch) : les patch 1, 2, 3, 5 et 6 sont lus par les lecteurs de patch physiques du scanner en lecture horizontale uniquement.
- **Intelligent printing – Indexing** (Impression intelligente – indexation) : les patch 1, 2, 3, 5 et 6 sont lus par les lecteurs de patch physiques du scanner en lecture horizontale uniquement.
- **Color Toggle** (Basculement des couleurs) : les patch de basculement des couleurs sont lus par les caméras en lecture verticale ou horizontalement par les lecteurs de patch physiques du scanner, ce qui empêche l'impression sur les pages de patch.
- **Contrôle du scanner** : les patchs 10, 11, 12, 13, 14 et 15 sont lus par les lecteurs de patch physiques du scanner en lecture horizontale uniquement.

Scanners i5850/ i5850S

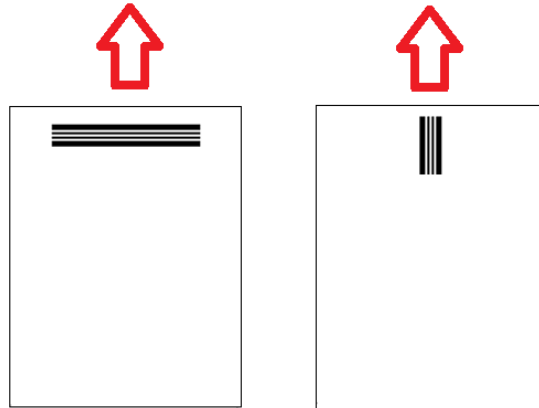
- **Intelligent printing – Patch Counting** (Impression intelligente – comptage de patch) : les patch 1, 2, 3, 5 et 6 sont lus par les lecteurs de patch physiques du scanner en lecture horizontale uniquement.
- **Intelligent printing – Indexing** (Impression intelligente – indexation) : les patchs 1, 2, 3, 5 et 6 sont lus par les lecteurs de patch physiques du scanner en lecture horizontale uniquement.
- **Intelligent printing – Image Addressing** (Impression intelligente – adressage des images) : les patchs 1, 2, 3, 5 et 6 sont lus par les lecteurs de patch physiques du scanner en lecture horizontale uniquement.
- **Color Toggle** (Basculement des couleurs) : les patch de basculement des couleurs sont lus par les caméras en lecture verticale ou horizontalement par les lecteurs de patch physiques du scanner, ce qui empêche l'impression sur les pages de patch.
- **Scanner Control** (Contrôle du scanner) : les patch 10, 11, 12, 13, 14 et 15 sont lus par les lecteurs de patch physiques en lecture horizontale uniquement.
- **Controlled Dual Stacker** (Empileur double contrôlé, pour les scanners i5850 avec cet accessoire) : les patchs 1, 2, 3, 4, 5, 6, 10, 11, 12, 13, 14 et 15 sont lus par les lecteurs de patch physiques du scanner en lecture horizontale uniquement ou par les caméras en orientation horizontale ou verticale.

Kodek Scanner	Fatur or Enchid	Includer Hardware Patch Reader	Intelligent Printing				Control Dual Stacki				Color Taggle Patch		Scanner Features	Patch Sorting
			Intelligent Printing (with hardware Patch/Reader, PPS only)	Intelligent Printing (with hardware Patch/Reader, PPS only)	Intelligent Printing (with hardware Patch/Reader, PPS only)	Intelligent Printing (with hardware Patch/Reader, PPS only)	Control Dual Stacki (with Camera, Print or Retri)	Control Dual Stacki (with Camera, Print or Retri)	Control Dual Stacki (with Camera, Print or Retri)	Control Dual Stacki (with Camera, Print or Retri)	Color Taggle Patch (with hardware Patch/Reader, PPS only)	Color Taggle Patch (with hardware Patch/Reader, PPS only)	Scanner Features (with hardware Patch/Reader, PPS only)	Patch Sorting (with hardware Patch/Reader, PPS only)
i5200 or i5200V	-	-	na	-	-	-	-	-	-	yes	-	-	-	
i5600 or i5600V	-	-	na	-	-	-	-	-	-	yes	-	-	-	
i5250V or i5650V	-	-	yes	yes	-	-	-	-	yes	yes	yes	-	-	
i5250	-	-	yes	yes	na	na	-	-	-	yes	yes	-	-	
i5650	-	-	yes	yes	yes	na	-	-	-	yes	yes	-	-	
i5800	na	-	na	-	-	-	-	-	-	yes	-	-	-	
	yes	-	-	-	-	-	yes	na	-	-	-	-	-	
i5850	na	yes	yes	Yes	yes	yes	-	-	yes	yes	yes	-	-	
	yes	yes	-	-	yes	yes	yes	yes	-	yes	-	-	-	
	yes	na	-	-	-	yes	yes	yes	-	yes	-	-	-	
	na	na	-	-	-	-	-	-	-	yes	-	-	-	
i5650S	-	-	-	-	na	-	-	-	-	yes	-	yes	-	
i5850S	na	yes	-	-	yes	-	-	-	-	yes	-	yes	-	
i1800 or i800	-	yes	yes	-	-	Yes	-	-	yes	na	-	-	-	
i1800	-	na	-	-	-	-	-	-	na	yes	-	-	-	
i4250/i4650	-	-	Na	-	-	-	-	-	-	yes	-	-	-	
i4850	-	-	-	Camera read	-	-	-	-	-	yes	-	-	-	

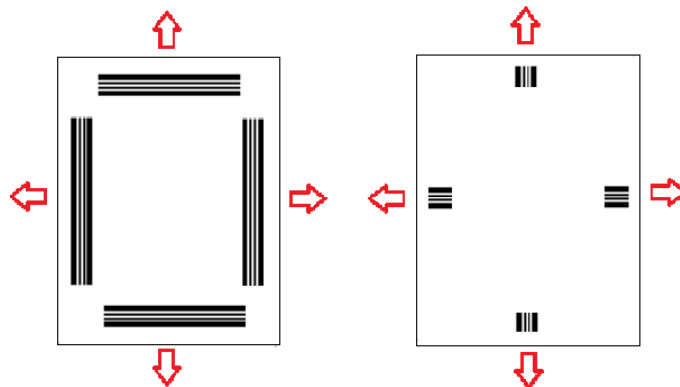
Exigences relatives aux codes de patch

Des exigences spécifiques existent concernant la taille et l'emplacement des motifs de patch, il faut donc faire attention à s'assurer que les pages de patch sont correctement créées.

REMARQUE : Pour plus d'informations sur l'activation des fonctionnalités du scanner utilisées avec les pages de patch, consultez les *Guides de configuration de numérisation* pour TWAIN et ISIS ou la documentation de votre logiciel de numérisation.

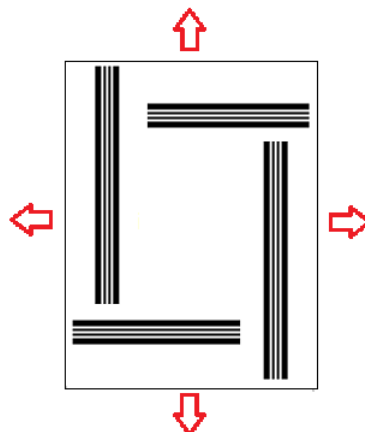


Pour activer l'alimentation dans toute direction, les pages de patch sont généralement créées avec des motifs de patch sur chaque bord de la page.



Patch de basculement couleur

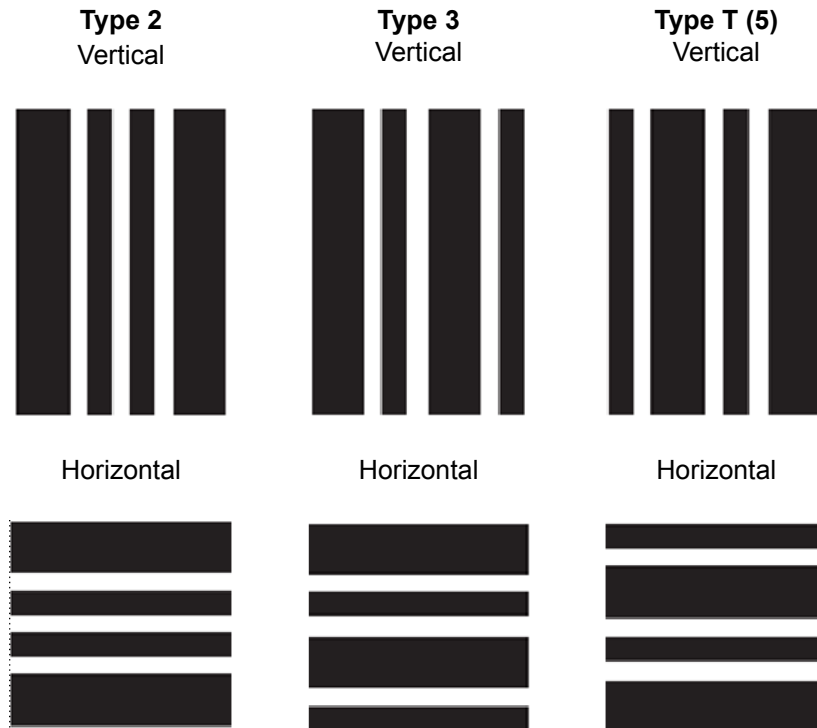
Il est également possible de créer une page de patch pouvant être utilisée sur tout scanner *Kodak* avec des motifs de barres qui seront lus aussi bien avec le lecteur de patch par caméra ou le lecteur de patch physique.



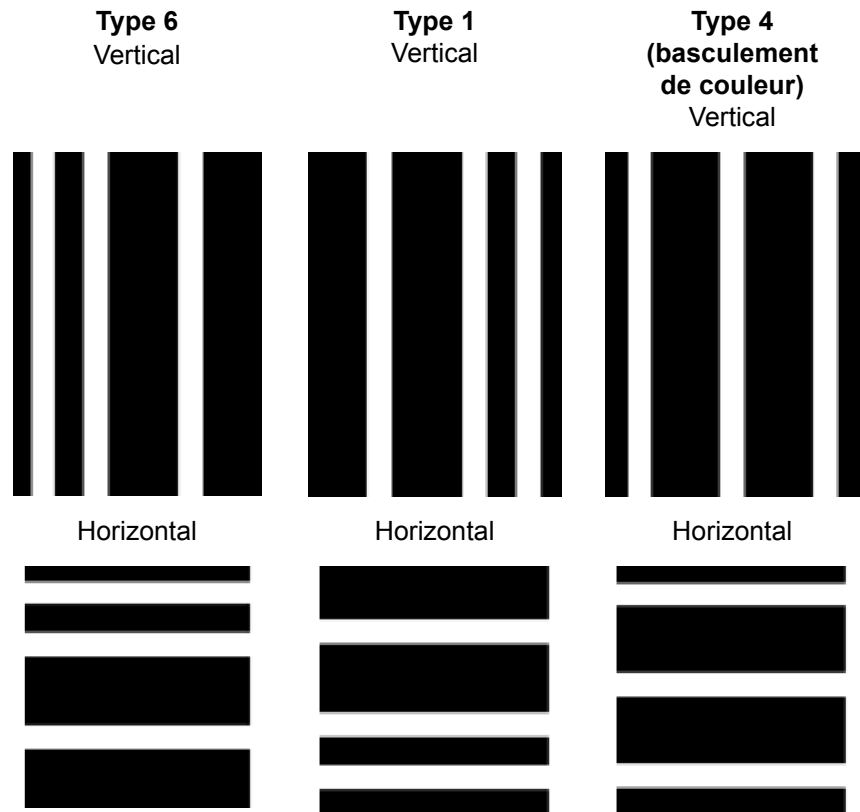
Détails de motif de patch

Il existe deux classifications de patch :

Patch de séparation de documents/lots (parfois appelés patch d'adresse d'image) : ces patches sont généralement utilisés pour numériser de nombreux documents différents en une seule fois avec les pages de patch comme séparateurs. Ces patches sont le Type 2 (séparation de documents), le Type 3 (séparation de lots) et le Type T (qui peut être utilisé à la fois pour la séparation de documents et de lots)...



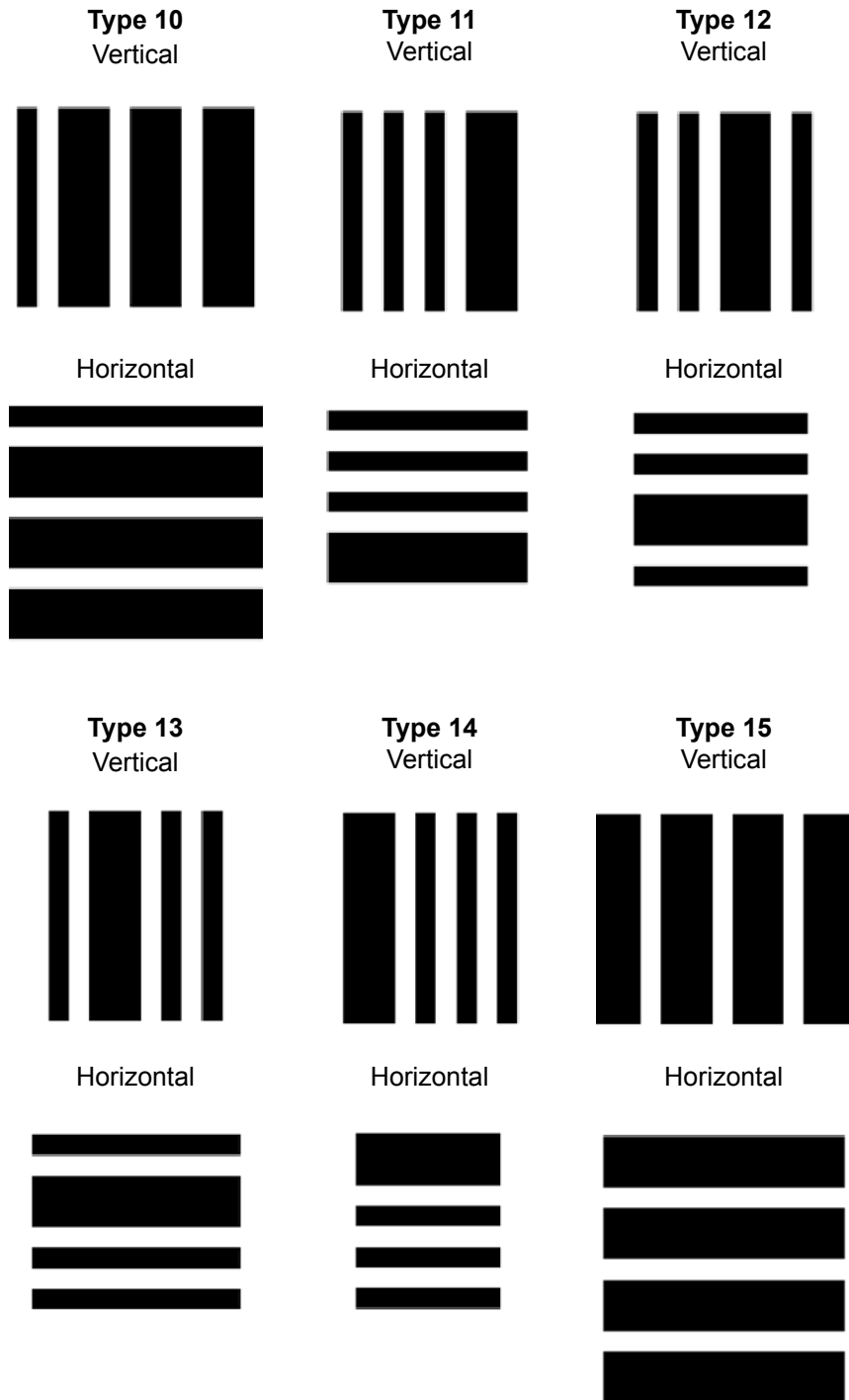
Patch de fonction : ces pages de patch ne sont généralement pas utilisées pour la séparation de documents. Ces patches peuvent être utilisés pour déclencher des fonctions de numérisation (telles que la bascule de couleur ou le contrôle de détection d'alimentation multiple) ou peuvent être utilisés pour déclencher des fonctions de logiciels. Ces patches sont le Type 1, le Type 4 (basculement de couleur) et le Type 6...



REMARQUE : n'imprimez pas les motifs de patch ci-dessus pour les utiliser dans un scanner. Ces motifs d'exemple ne sont pas dimensionnés correctement pour une utilisation en production. Des versions PDF imprimables sont disponibles en téléchargement sur le site Web de Kodak.

- **Patches de contrôle du scanner** : ces pages de patch sont nouvelles avec les scanners *Kodak i5x50* et ont été créées dans le but de contrôler des fonctions du scanner.

Ces patches sont de : Type 10, Type 11, Type 12, Type 13, Type 14 et Type 15.



REMARQUE : n'imprimez pas les motifs de patch ci-dessus pour les utiliser dans un scanner. Ces motifs d'exemple ne sont pas dimensionnés correctement pour une utilisation en production. Des versions PDF imprimables sont disponibles en téléchargement sur le site Web de Kodak.

Détails du motif de barres

Un patch est un motif de barres noires parallèles et d'espaces alternés imprimé sur un document. Afin d'éviter que les données d'autres documents ne soient détectées comme un patch, le scanner ne reconnaîtra que les motifs correctement formés de barres comme des patchs. La largeur des barres et des espaces entre les barres devra être très étroitement contrôlée pour garantir que le scanner détecte le motif de barres.

- Les barres larges doivent avoir une largeur de 5 mm \pm 0,25 mm.
- Les barres étroites et d'espaces doivent avoir une largeur de 2,03 mm + 0,25 mm (0,08 pouce + 0,01 pouce).
- La largeur maximum du code patch dépend du nombre de barres larges et étroites pour tout motif de patch.
- La longueur totale des barres à patch doit être au minimum de 50 mm (2 pouces).

Le tableau suivant résume les motifs de codes patch utilisés par les scanners *Kodak* :




Type de code patch	Motif graphique	Description	Largeur maximale
0	Aucun code détecté		
1	WWnn	Code patch Kodak n° 1	0,8 +/- 0,01
2	WnnW	Code patch Kodak n° 2	
3	WnWn	Code patch Kodak n° 3	
4	nWWn	Code patch Kodak n° 4	
5	nWnW	Code patch Kodak n° 5	
6	nnWW	Code patch Kodak n° 6	
7	WWWn	Code patch Kodak n° 7	0,92 +/- 0,01
8	WWnW	Code patch Kodak n° 8	
9	WnWW	Code patch Kodak n° 9	
10	nWWW	Code patch Kodak n° 10	
11	nnnW	Code patch Kodak n° 11	0,68 +/- 0,01
12	nnWn	Code patch Kodak n° 12	
13	nWnn	Code patch Kodak n° 13	
14	Wnnn	Code patch Kodak n° 14	
15	WWWWW	Code patch Kodak n° 15	1,04 +/- 0,01

Par exemple, un Patch 1 est **WWnn** :






Barre large (**Wide**) suivie d'un espace puis d'une autre barre large, d'un autre espace puis d'une barre étroite (**narrow**), puis d'un espace et d'une autre barre étroite.

Codes patch d'indexation ou d'adresse d'image

<p>Patch 2 Utilisation de l'impression intelligente</p> 	<ul style="list-style-type: none"> • Comptage de patch : peut être utilisé pour incrémenter ou réinitialiser un patch. • Indexation : le Patch 2 est le seul patch qui peut être utilisé pour l'indexation. • Adressage des images complet : attribue le niveau d'image 2 au document <i>sélectionné</i>.
<p>Patch 3 Utilisation de l'impression intelligente</p> 	<ul style="list-style-type: none"> • Comptage de patch : peut être utilisé pour incrémenter ou réinitialiser un patch. • Indexation : le Patch 2 est le seul patch qui peut être utilisé pour l'indexation. • Adressage des images complet : attribue le niveau d'image 3 au document <i>sélectionné</i>.
<p>Patch T/ Patch de transfert/ Patch 5 Utilisation de l'impression intelligente</p> 	<ul style="list-style-type: none"> • Comptage de patch : peut être utilisé pour incrémenter ou réinitialiser un patch. • Indexation : le Patch 2 est le seul patch qui peut être utilisé pour l'indexation. • Adressage des images complet : attribue le niveau d'image 2 ou 3 au document <i>suivant</i>.

Codes patch de fonctions

<p>Patch 1 Utilisation de</p>  <p>l'impression intelligente</p>	<p>Peut être utilisé pour activer des fonctions uniques de l'application de numérisation.</p> <ul style="list-style-type: none"> • Comptage de patch : peut être utilisé pour incrémenter ou réinitialiser un patch. • Indexation : non utilisée. • Adressage des images complet : non utilisé.
<p>Patch de basculement couleur/ Patch 4 Utilisation de l'impression intelligente</p> 	<p>Peut être utilisé pour activer des fonctions uniques de l'application de numérisation.</p> <ul style="list-style-type: none"> • Comptage de patch : peut être utilisé pour incrémenter ou réinitialiser un patch. • Indexation : non utilisée. • Adressage des images complet : non utilisé.
<p>Patch 6 Utilisation de l'impression intelligente</p> 	<p>Peut être utilisé pour activer des fonctions uniques de l'application de numérisation.</p> <ul style="list-style-type: none"> • Comptage de patch : peut être utilisé pour incrémenter ou réinitialiser un patch. • Indexation : non utilisée. • Adressage des images complet : non utilisé.

Codes patch de contrôle du scanner







Ils peuvent être utilisés pour contrôler des fonctions du scanner.

Utilisation de l'impression intelligente :

Comptage de patches : non utilisée.

Indexation : non utilisée.

Adressage des images complet : non utilisé.

Patch 10 	Patch 11 
Patch 12 	Patch 13 
Patch 14 	Patch 15 

Positionnement du patch

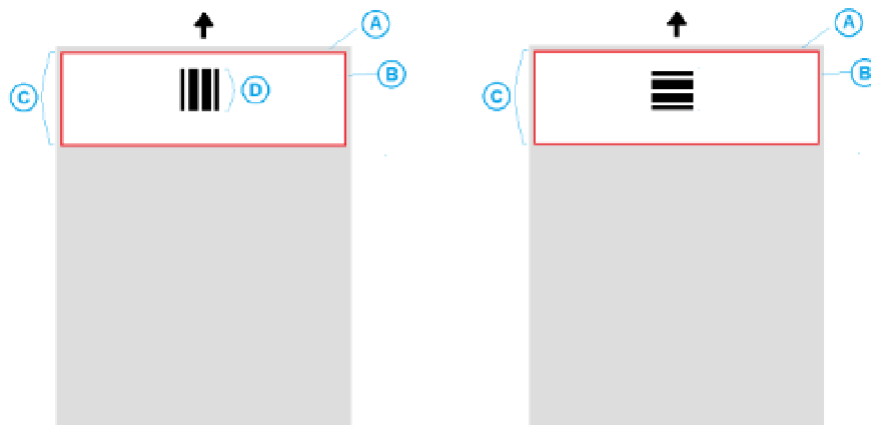
Le placement horizontal et vertical du code patch est crucial pour une lecture de patch fiable. Si le code patch est incorrectement placé sur le document, il est possible que le scanner ne puisse pas lire le patch.

- A** Les patches verticaux doivent être placés de sorte qu'il y ait un espace blanc d'au moins 12,7 mm (0,5 pouce) entre le bord avant de la page (le bord s'introduisant en premier dans le scanner) et le commencement des motifs de barres imprimés.

Les patches horizontaux doivent être placés de sorte qu'il y ait un espace blanc d'au moins 6,35 mm (0,25 pouce) entre le bord avant de la page (le bord s'introduisant en premier dans le scanner) et le commencement des motifs de barres imprimés.

- B** Un espace d'au moins 6 mm (0,25 pouce) doit être présent entre le code de patch et le bord du document.
- C** La surface de lecture de patch se termine à 50,8 mm (2 pouces) du bord avant du document. Les patches horizontaux ne doivent aller au-delà de la surface de lecture de patch.

- D** Pour les patchs verticaux, au moins 19 mm (0,75 pouce) du code de patch doit s'afficher dans la surface de lecture de patch.



Détails du papier

- **Couleur du support papier** : le papier blanc est le choix le plus fiable pour la lecture de code patch. Si vous souhaitez rendre les pages de patch plus lisibles pour les opérateurs ou les personnes qui préparent les documents pour la numérisation, vous pouvez utiliser des couleurs brillantes pour le support papier. Du papier jaune clair ou de couleur pastel claire reflétant au moins 65% de la source lumineuse devrait bien fonctionner. L'utilisation d'un support papier de couleur sombre pour les pages de patch peut entraîner une lecture de patch peu fiable.
- **Impression** : les barres de patch doivent toujours être imprimées en noir. Les barres imprimées en noir doivent refléter moins de 20 % de la source lumineuse. Procédez avec précaution lors de la photocopie de patchs. Les photocopieurs ont tendance à mettre automatiquement le document à l'échelle, ce qui peut affecter la taille des barres noires et des espaces blancs et ainsi modifier les spécifications de l'impression. Un photocopieur dont l'échelle est définie sur 100 % est acceptable pour le scanner i5850.
- **Format du papier** : la longueur et la largeur des pages de patch doivent être au minimum de 139,7 mm (5,5 pouces).
- **Grammage du papier** : si vous voulez réutiliser les pages de patch après le tri, le grammage du papier doit être suffisant pour passer sur la Pile n°2. Pour plus d'informations, consultez la section « Spécifications de papier recommandés », à la page 78.

7 Maintenance

Ce chapitre décrit les procédures de nettoyage et de maintenance requises pour les scanners *Kodak i5x50*. La fréquence de ces procédures varie en fonction des environnements de numérisation, des types de papier et des besoins en traitement des images. Des volumes élevés de numérisation exigent un nettoyage plus fréquent du scanner et un remplacement plus fréquent des consommables. Des volumes de numérisation plus faibles permettent d'allonger le délai entre ces activités. Pour connaître les consignes de nettoyage, consultez le « Tableau de fréquence des opérations de nettoyage » à la page suivante. Vous devrez toutefois déterminer les fréquences qui vous conviennent le mieux. Les nombreuses années d'expérience en matière de numérisation ont confirmé que le nettoyage et la maintenance adéquats du scanner permettent de numériser plus de papier, plus rapidement et avec moins de problèmes. Un scanner *i5x50* bien entretenu assure des années de fonctionnement sans problème.

Consommables du scanner (anneaux, tampons de préséparation, etc.) et produits de nettoyage sont disponibles chez le revendeur de votre scanner. Les consommables sont vendus en kits de diverses tailles. Les kits contiennent le mélange approprié d'anneaux, de rouleaux et de tampons de pré-séparation vous permettant de les remplacer facilement à la fréquence recommandée. Par exemple, le remplacement uniquement des anneaux sans remplacement du rouleau de séparation peut à la longue altérer les performances du scanner. Le remplacement des consommables à la fréquence recommandée garantit des performances optimales.

REMARQUE : Les illustrations dans cette section présentent le scanner *i5250/ i5650/ i5250V/ i5650V*. Sauf indication contraire, tous les ajustements sont les mêmes pour les scanners *i5650S, i5850 et i5850S*.

Tableau de fréquence des opérations de nettoyage

La séquence de nettoyage suivante est recommandée : passage de l'aspirateur dans le système de transport du scanner, nettoyage des résidus des anneaux du module d'alimentation, des anneaux du rouleau de séparation et des rouleaux d'entraînement et nettoyage des guides de numérisation.

Utilisez le tableau ci-dessous pour déterminer quand il est nécessaire de nettoyer le scanner.

Procédure	Début de journée	Milieu de la période de travail	Début d'une nouvelle période de travail
Passer l'aspirateur sur le plateau de sortie et sur les zones d'entrée (élevateur d'entrée et système de transport)	x		
Nettoyer tous les rouleaux	x		x
Passer l'aspirateur dans la zone de transport	x	x	x
Nettoyage des guides de numérisation	x	x	x
Faire circuler une feuille de nettoyage du système de transport	x		x

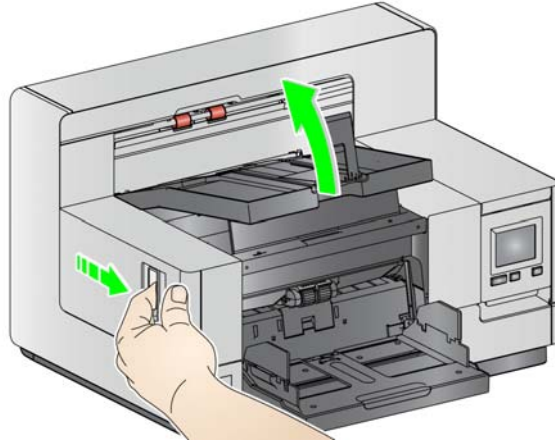
Outils et produits de nettoyage

Utilisez uniquement les produits et outils de nettoyage ci-dessous pour la maintenance courante du scanner. L'utilisation d'autres produits de nettoyage pourrait endommager le scanner.

- Feuilles de nettoyage du système de transport *Kodak Digital Science*
- Tampons de nettoyage des rouleaux *Kodak Digital Science*
- Lingettes antistatiques pour les scanners *Kodak* (*les lingettes antistatiques ne sont pas disponibles dans tous les pays*)
- Lingettes Brillianize Detailer pour les scanners *Kodak*
- Un aspirateur avec ses accessoires

Ouverture du capot du scanner

1. Retirez les documents de l'élévateur d'entrée et du plateau de sortie.
2. Tirez le loquet de déblocage du capot du scanner vers l'avant. Le capot du scanner s'ouvre partiellement. Soulevez le capot pour l'ouvrir entièrement afin d'accéder aux composants internes.



3. Une fois que vous avez terminé de nettoyer le scanner ou de remplacer un consommable, refermez le capot en appuyant des deux mains.

Procédures de nettoyage

Pour obtenir des images de qualité optimale, il est nécessaire de nettoyer le scanner et d'effectuer une maintenance préventive régulièrement.

Certains types de documents produisent plus de poussière de papier et peuvent donc nécessiter un nettoyage plus fréquent.

Avant de nettoyer le scanner ou de remplacer les consommables, vérifiez les points suivants :

- Les résidus provenant des anneaux en caoutchouc du module d'alimentation et du rouleau de séparation sont normaux. Ils ne signalent pas forcément que les roues sont usées ou endommagées. Après nettoyage, examinez les anneaux et remplacez-les au besoin. Remplacez le rouleau de séparation ou le module d'alimentation si nécessaire.
- Lors du nettoyage des rouleaux ou des anneaux, laissez-les sécher complètement avant toute numérisation.
- N'utilisez que les produits de nettoyage recommandés. L'utilisation de produits ou de solvants non autorisés peut endommager les anneaux en caoutchouc.
- N'utilisez pas de produits nettoyants dans un lieu confiné ; la ventilation doit être suffisante.
- N'appliquez pas de produits nettoyants sur des surfaces chaudes. Laissez les surfaces refroidir à température ambiante avant de les nettoyer.
- N'utilisez pas d'air comprimé. L'utilisation d'air comprimé peut entraîner la pénétration de poussière dans le système de numérisation du scanner et provoquer des problèmes de qualité d'image, qui ne pourront être résolus sans le retrait du capteur.
- N'utilisez pas d'aérosols comprimés inflammables sur ou autour du scanner.
- Vous pouvez également utiliser un aspirateur pour retirer les résidus du scanner.

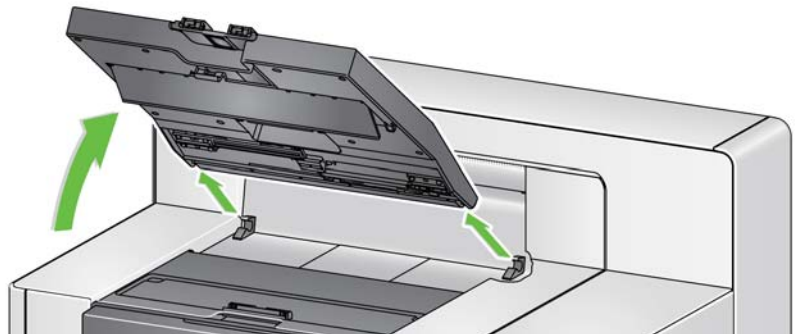
- Les chiffons antistatiques contiennent de l'alcool isopropylique, qui peut irriter les yeux et dessécher la peau. Lavez-vous les mains à l'eau savonneuse immédiatement après chaque opération de maintenance. Pour plus d'informations, consultez la fiche de données de sécurité (FDS). Les fiches de données de sécurité (FDS) sont disponibles sur : www.kodakalaris.com/en-us/about/ehs.

REMARQUE : Pour accéder aux fiches de données de sécurité, vous devez indiquer le numéro de catalogue ou le mot-clé de la fourniture. Consultez « Fournitures et consommables », à la page 112 pour les numéros de catalogue.

- Le tampon de nettoyage des rouleaux est susceptible d'irriter les yeux, car il contient de l'éthersulfate sodique de lauryle et du silicate de sodium. Pour plus d'informations, consultez la FDS.

Nettoyage du plateau de sortie et de l'élévateur d'entrée

1. Mettez le scanner hors tension.
2. Retirez le plateau de sortie.

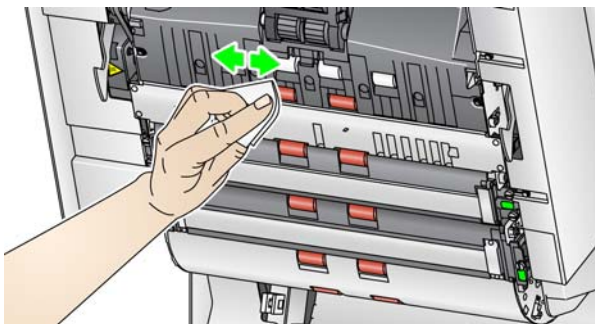


3. Passez soigneusement l'aspirateur sur le plateau de sortie et dans les zones du plateau de sortie et de l'élévateur d'entrée.

Nettoyage des rouleaux

Tous les rouleaux de la zone du système de transport, les anneaux du rouleau de séparation et ceux du module d'alimentation doivent être nettoyés.

1. Ouvrez le capot du scanner.
2. Faites tourner manuellement et essuyez les rouleaux avec un tampon de nettoyage de rouleaux.



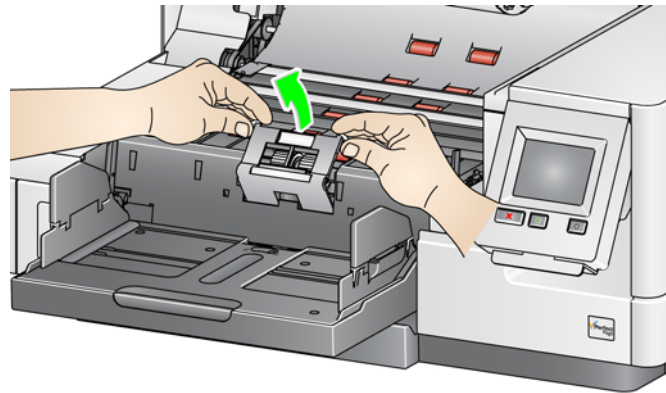
REMARQUE : N'utilisez pas les lingettes antistatiques ou Brilliantize Detailer pour nettoyer les rouleaux.

3. Séchez les rouleaux avec un chiffon non pelucheux.

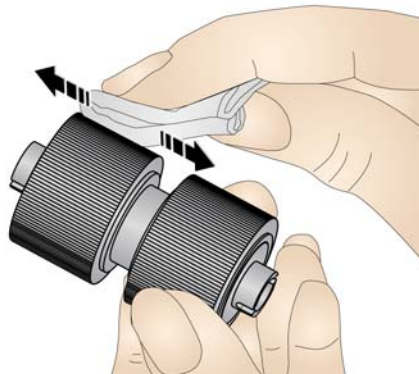
Nettoyage des anneaux du rouleau de séparation

1. Tirez vers l'avant le capot du rouleau de séparation et retirez le rouleau de séparation.

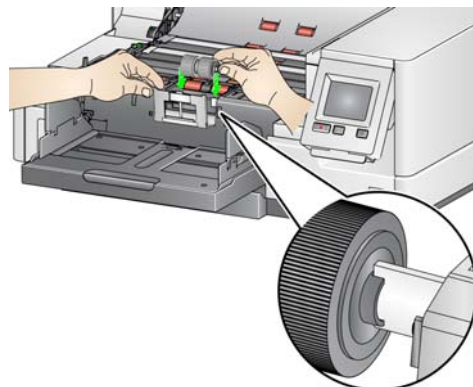
REMARQUE : le capot du rouleau de séparation est maintenu par un ressort. Maintenez le capot du rouleau de séparation jusqu'à ce qu'il soit retiré, puis remettez doucement en place le capot.



2. Faites tourner manuellement les anneaux du rouleau de séparation et essuyez-les avec un tampon de nettoyage de rouleaux. Pour plus d'efficacité, essuyez dans le sens des rainures pour ôter les résidus des interstices.

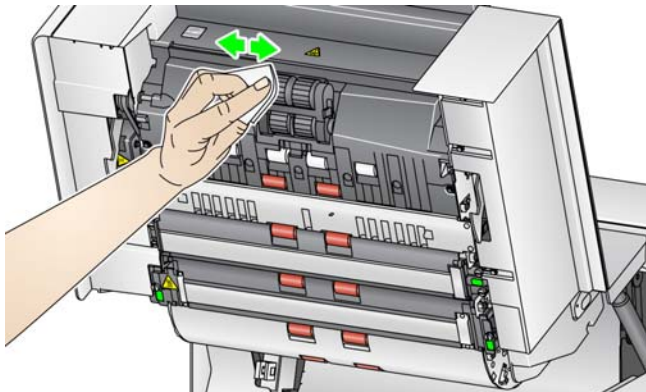


3. Examinez les anneaux. S'ils présentent des signes d'usure ou sont endommagés, remplacez les anneaux. Consultez la section « Procédures de remplacement », à la page 104.
4. Réinstallez le rouleau de séparation en alignant les fentes du rouleau sur les supports.



Nettoyage des anneaux du module d'alimentation

1. Pour nettoyer les anneaux du module d'alimentation, faites-les tourner manuellement et essuyez-les à l'aide d'un tampon de nettoyage des rouleaux. Pour plus d'efficacité, essayez dans le sens des rainures pour ôter les résidus des interstices. Vous ne devez pas retirer le module d'alimentation pour nettoyer les anneaux.

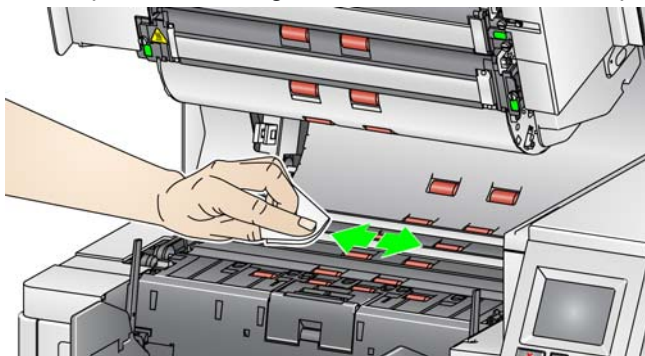


REMARQUE : N'utilisez pas les lingettes antistatiques ou Brillianize Detailer pour nettoyer les anneaux du module d'alimentation.

2. Examinez les anneaux. S'ils présentent des signes d'usure ou sont endommagés, remplacez les anneaux du module d'alimentation. Consultez la section « Procédures de remplacement », à la page 104.

Nettoyage des bandes de fond double-face blanches

1. Essuyez le haut et le bas des bandes de fond à l'aide d'un chiffon antistatique ou d'une lingette Brillianize Detailer « Étape 1 ».

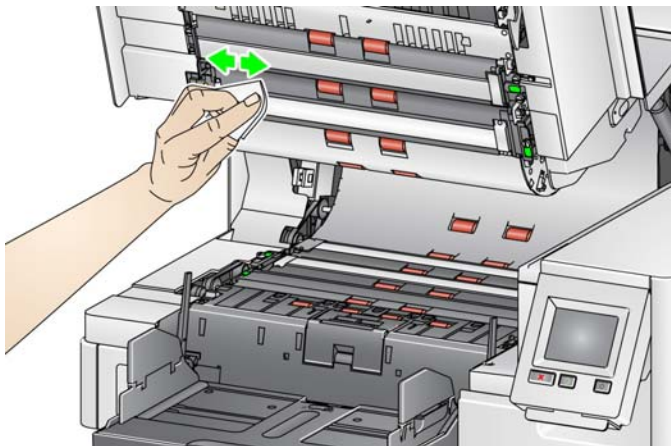


REMARQUE : Faites attention à ne pas toucher les rouleaux de transport.

2. Essuyez le haut et le bas des bandes en arrière-plan à l'aide d'un chiffon antistatique presque sec ou d'un chiffon Brillianize Detailer « Étape 2 » pour effacer d'éventuelles traces.

Nettoyage des guides de numérisation d'image

1. Essuyez le haut et le bas des guides de numérisation d'images à l'aide d'un chiffon antistatique ou d'une lingette Brillianize Detailer « Étape 1 ».



2. Essuyez le haut et le bas des guides de numérisation d'images à l'aide d'un chiffon antistatique presque sec ou d'un chiffon Brillianize Detailer « Étape 2 » pour effacer d'éventuelles traces.
3. Fermez le capot du scanner.
4. Une fois toutes les procédures de nettoyage terminées, remettez le scanner sous tension.

Passage d'une feuille de nettoyage du transport

Le système de transport doit être nettoyé avec une feuille de nettoyage insérée plusieurs fois.

1. Retirez l'emballage des feuilles de nettoyage du système de transport.
2. Réglez les guides latéraux de l'élévateur d'entrée et du plateau de sortie sur la position la plus large.
3. Placez la feuille de nettoyage au centre de l'élévateur d'entrée en orientation paysage, face adhésive vers le haut.
4. Numérisez la feuille de nettoyage du système de transport.
5. Retirez la feuille de transport du plateau de sortie et placez-la au centre de l'élévateur d'entrée, en orientation paysage, face adhésive vers le bas, et relancez la numérisation.
6. Répétez les étapes 3 à 5, jusqu'à ce que les rouleaux soient propres.

REMARQUE : si la feuille de nettoyage est sale et/ou perd sa viscosité, jetez-la et utilisez-en une autre.

Fin du nettoyage

Après avoir fait circuler les feuilles de nettoyage du système de transport :

1. Ouvrez le capot du scanner.
2. Essuyez les guides de numérisation d'images supérieur et inférieur à l'aide d'un chiffon non pelucheux.
3. Refermez le capot du scanner et numérisez une image de test pour vérifier la qualité de l'image.

Procédures de remplacement

Cette section explique comment remplacer les pièces ci-dessous.
La fréquence de remplacement est indiquée dans la liste ci-dessous.

- **Anneaux du système d'alimentation et anneaux du rouleau de séparation, y compris ceux du module d'alimentation pour papier ultra léger Kodak** : la durée de vie des anneaux dépend des types de papier, de l'environnement ainsi que de la propreté. La durée de vie nominale est d'environ 500 000 documents ; les résultats peuvent varier. Une baisse des performances du chargeur, l'insertion simultanée de plusieurs documents, des blocages, etc., indiquent que les anneaux doivent être remplacés. Les anneaux du rouleau de séparation peuvent s'user plus rapidement que les anneaux du module d'alimentation. Si vous remplacez les anneaux du module de séparation, vous devez remplacer les quatre anneaux en même temps. Si vous remplacez les anneaux du rouleau de séparation, vous devez remplacer les deux anneaux en même temps.
- **Module d'alimentation et rouleau de séparation, y compris ceux du module d'alimentation et rouleau de séparation pour papier ultraléger Kodak** : nous vous recommandons de remplacer le module d'alimentation et le rouleau de séparation tous les 4 remplacements des anneaux. Remplacez simultanément le module d'alimentation et le rouleau de séparation.
- **Tampon de préséparation, y compris le tampon de préséparation pour papier ultraléger Kodak** : nous vous recommandons de remplacer le tampon de préséparation à chaque remplacement des anneaux du module d'alimentation/rouleau de séparation.
- **Guides de numérisation** : remplacez-les quand ils sont rayés et que des défauts apparaissent sur les images.

REMARQUE : Les illustrations de cette section peuvent être légèrement différentes en fonction du consommable remplacé.
Par exemple, le module d'alimentation pour papier ultraléger est légèrement différent du module d'alimentation standard.
Toutefois, les procédures d'installation sont identiques.

L'opérateur doit s'occuper des compteurs et les réinitialiser lors du remplacement des consommables. Les compteurs ne sont pas réinitialisés automatiquement lors du remplacement d'un consommable. Les compteurs indiquent le nombre de pages numérisées. Pour plus d'informations sur l'affichage et l'utilisation des données, consultez « Affichage des données de maintenance », à la page 32.

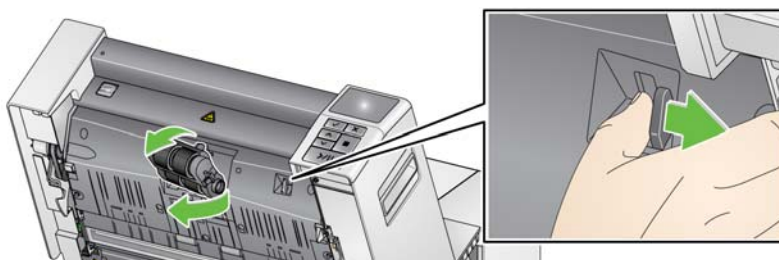
REMARQUE : Lors du remplacement des parties, éteignez le scanner.

Remplacement du module d'alimentation ou de ses anneaux

Relâchez d'abord le module d'alimentation. Il y a deux méthodes pour libérer le module d'alimentation.

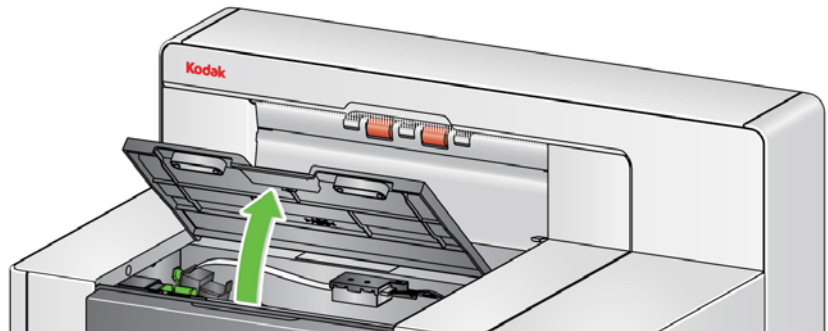
1ère méthode :

1. Ouvrez le capot du scanner.
2. Appuyez sur le bouton de relâchement sur la droite pour libérer le module d'alimentation du scanner.

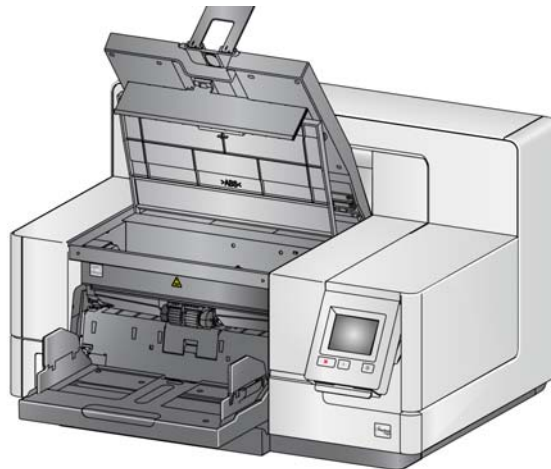


2ème méthode :

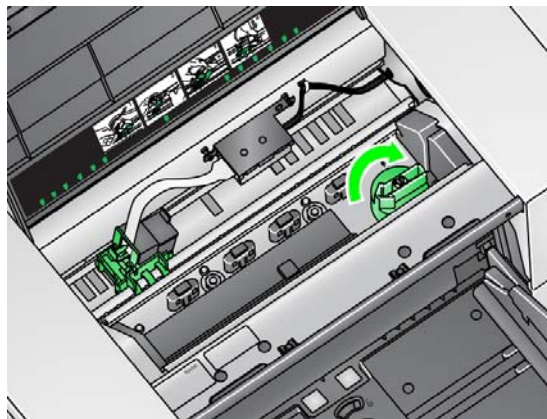
1. Retirez le plateau de sortie.
2. Soulevez le capot d'accès à l'imprimante pour l'ouvrir.



REMARQUE : Si vous ne souhaitez pas retirer le plateau de sortie, vous pouvez soulever l'avant du plateau de sortie, puis le capot d'accès à l'imprimante, et placer ce dernier derrière la languette de réglage de la hauteur.

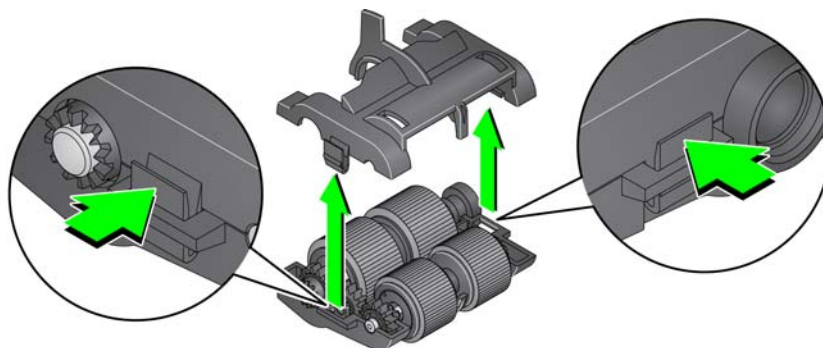


3. Tournez le bouton de déblocage du module d'alimentation pour le déverrouiller et sortez le module d'alimentation.

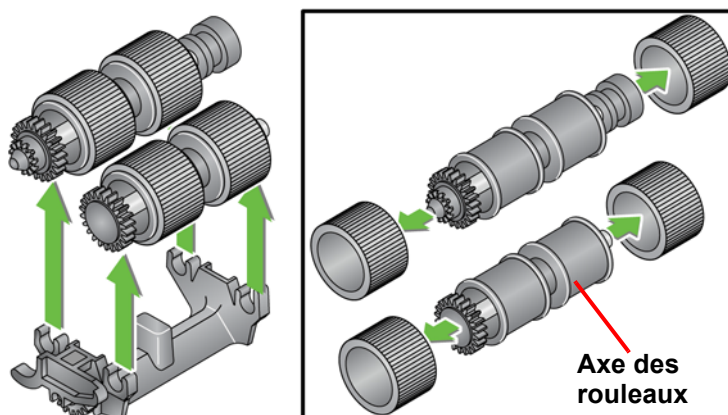


4. Si vous remplacez seulement le module d'alimentation, passez à l'étape 11. Si vous remplacez les anneaux, passez à l'étape 5.

5. D'une main, appuyez sur les taquets de verrouillage (un de chaque côté) tout en maintenant le boîtier inférieur de l'autre main. Tirez le boîtier supérieur et éloignez-le des rouleaux.



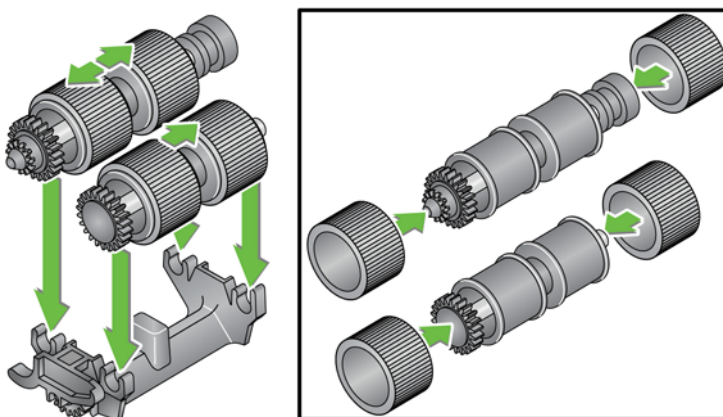
6. Retirez les deux rouleaux.
7. Retirez chaque anneau de l'axe des rouleaux en le faisant glisser.



8. Installez les nouveaux anneaux en les tirant doucement pour les fixer sur l'axe. L'orientation des anneaux est sans importance.

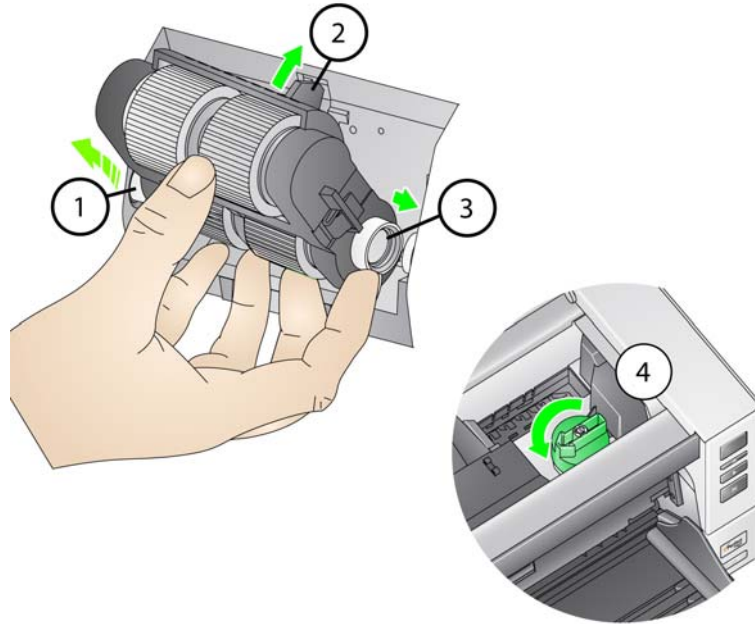
IMPORTANT : Ne tirez pas trop fort, l'anneau pourrait se déchirer.

9. Remplacez chaque rouleau dans le boîtier inférieur du module d'alimentation et alignez les taquets sur le boîtier supérieur avec les fentes du boîtier inférieur.



10. Réunissez les parties inférieure et supérieure jusqu'à ce qu'elles s'enclenchent.

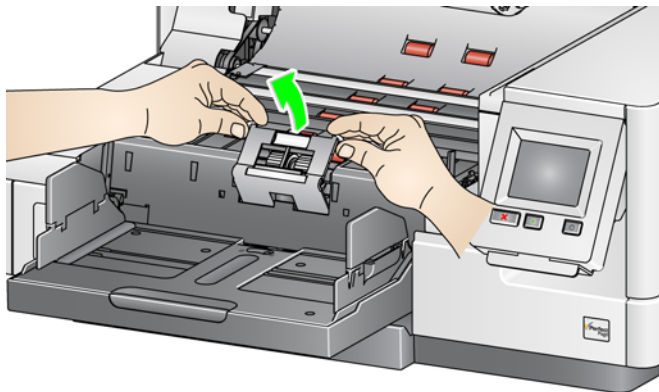
11. Alignez la goupille située sur le côté gauche du module d'alimentation avec la tige (1) ; alignez la languette supérieure avec la fente (2) ; alignez la goupille située du côté droit du module d'alimentation avec la tige (3) et tournez le bouton de déblocage vert du module d'alimentation dans la direction du symbole de *verrouillage* sur la gauche (4) pour réengager le module d'alimentation. Après avoir installé le module d'alimentation, vérifiez qu'il est en place et mobile.



12. Refermez le capot du scanner et le capot d'accès à l'imprimante.
13. Remettez en place le plateau de sortie.
14. Une fois terminé, accédez aux données de maintenance sur le panneau de commande (consultez « Si vous souhaitez réinitialiser des données de maintenance : », à la page 34) et sélectionnez l'icône **Réinitialiser** pour réinitialiser le compteur Anneaux/ module d'alimentation.

Remplacement du rouleau de séparation ou de ses anneaux

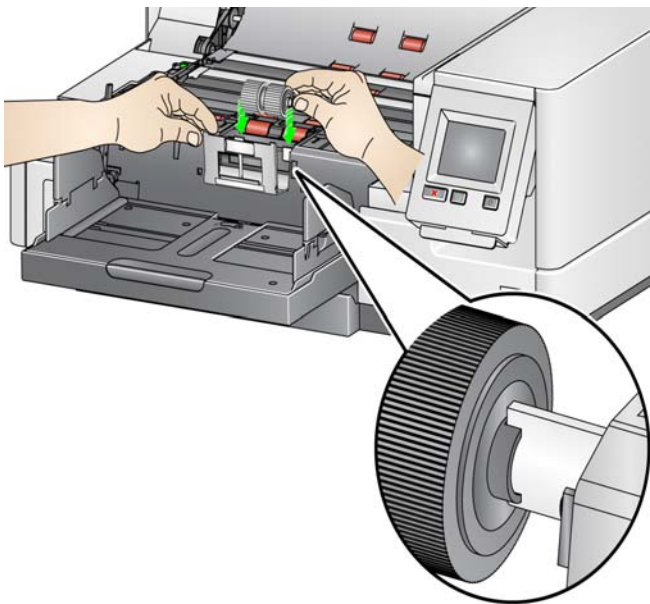
1. Ouvrez le capot du scanner.
2. Tirez vers l'avant le capot du rouleau de séparation et retirez le rouleau de séparation.



REMARQUE : le capot du rouleau de séparation est maintenu par un ressort. Maintenez le capot du rouleau de séparation jusqu'à ce qu'il soit retiré, puis remettez doucement en place le capot.

Pour le remplacement du module de séparation, exécutez les étapes 3 et 4. Pour le remplacement des anneaux du rouleau de séparation, passez à l'étape 5.

3. Insérez le nouveau rouleau de séparation. Alignez bien les fentes du rouleau de séparation sur les supports.



4. Remplacez délicatement le capot du rouleau de séparation, puis fermez le capot du scanner.

Pour remplacer les anneaux :

5. Retirez chaque anneau de l'axe en le faisant glisser.
6. Installez les nouveaux anneaux en les tirant doucement pour les fixer sur l'axe.

IMPORTANT : Ne tirez pas trop fort, l'anneau pourrait se déchirer.

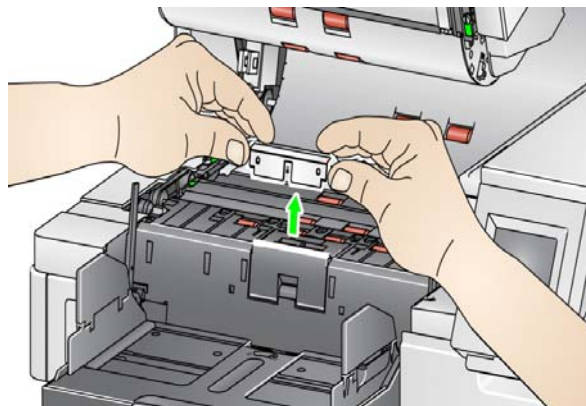
7. Réinstallez le rouleau de séparation. Alignez bien les fentes du rouleau de séparation sur les supports.
8. Remettez en place le support du rouleau de séparation en l'abaissant.
9. Fermez le capot du scanner.
10. Une fois terminé, accédez aux données de maintenance sur le panneau de commande (consultez « Si vous souhaitez réinitialiser des données de maintenance : », à la page 34) et sélectionnez l'icône **Réinitialiser** pour réinitialiser le compteur Anneaux du rouleau de séparation/ Rouleau de séparation.

Remplacement du tampon de pré-séparation

Remplacez le tampon de pré-séparation lorsque la fréquence des doubles augmente.

1. Ouvrez le capot du scanner.
2. Retirez le tampon de pré-séparation en le soulevant.

REMARQUE : Le tampon de pré-séparation tient fermement en place ; il faudra donc peut-être tirer légèrement dessus pour le retirer.



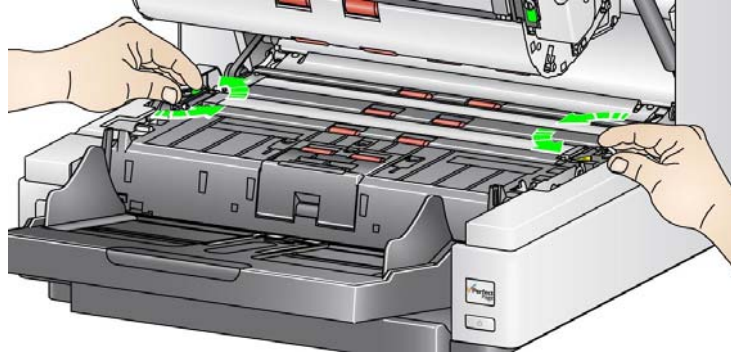
3. Installez le nouveau tampon de pré-séparation. Vérifiez qu'il est bien en place.
4. Fermez le capot du scanner.
5. Une fois terminé, accédez aux données de maintenance sur le panneau de commande (consultez « Si vous souhaitez réinitialiser des données de maintenance : », à la page 34) et sélectionnez l'icône **Réinitialiser** pour réinitialiser le compteur Tampon de pré-séparation.

Remplacement des guides de numérisation

Les guides de numérisation d'image doivent être remplacés lorsqu'ils présentent de nombreuses rayures et que des défauts apparaissent sur les images.

REMARQUE : manipulez les guides de numérisation d'image avec soin pour ne pas y laisser de traces de doigt.

1. Ouvrez le capot du scanner.
2. Desserrez les vis situées à chaque extrémité du guide de numérisation inférieur pour le démonter.

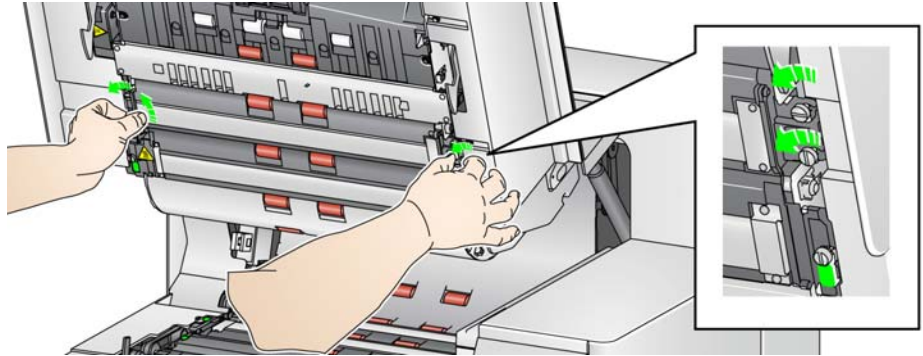


3. Installez le nouveau guide de numérisation et serrez les vis pour le fixer.
4. Répétez les étapes 2 et 3 pour remplacer le guide de numérisation supérieur.
5. Fermez le capot du scanner.

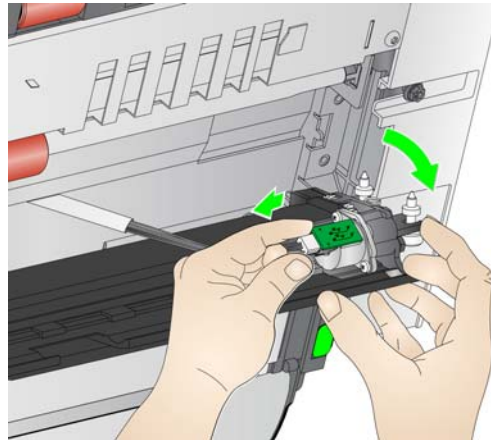
Remplacement des bandes de fond double-face blanches

Dans l'éventualité rare où il est nécessaire de remplacer les bandes de fond double-face blanches, suivez les procédures ci-dessous.

1. Mettez le scanner hors tension.
2. Ouvrez le capot du scanner.
3. Desserrez les vis à chaque extrémité de la bande de fond supérieure manuellement ou à l'aide du tournevis fourni, puis ôtez la bande.



4. Débranchez le connecteur de la bande de fond.



5. Branchez le connecteur de la nouvelle bande de fond au câble. Veillez à bien le fixer.
6. Installez la bande de fond neuve et serrez les deux vis de chaque côté pour fixer la bande de fond.

REMARQUE : Veillez à aligner les ressorts sur les languettes du cadre du scanner. Vérifiez que la partie arrière bouge de bas en haut librement.

7. Répétez les étapes 2 à 5 pour remplacer la bande de fond inférieure.
8. Fermez le capot du scanner.

Fournitures et consommables

Pour commander des fournitures, contactez le revendeur de l'appareil.

Fournitures/consommables	N° cat.
Kit de consommables d'alimentation <i>Kodak</i>	832 7538
Kit de consommables du module d'alimentation grand format <i>Kodak</i>	838 7938
Kit de consommables du module d'alimentation grand format <i>Kodak</i>	146 2415
Jeu de guides de numérisation d'image <i>Kodak</i> (sans imprimante améliorée)	834 8054
Jeu de guides de numérisation d'image <i>Kodak</i> (avec imprimante améliorée)	871 4438
Guides de numérisation d'image <i>Kodak</i> i5x50S (sans imprimante)	162 9500
Guides de numérisation d'image <i>Kodak</i> i5x50S (avec imprimante)	143 2244
Fond blanc double-face <i>Kodak</i> i4x50/ i5x50 (sans imprimante améliorée)	166 7641
Fond blanc double-face <i>Kodak</i> i4x50/ i5x50 (avec imprimante améliorée)	161 2605
Fonds <i>Kodak</i> i5x50S (sans imprimante)	190 8979
Fonds <i>Kodak</i> i5x50S (avec imprimante)	146 8933
Kit d'alimentation <i>Kodak</i> pour papier ultra-léger	844 5280
Plateau d'alimentation manuelle (pour les scanners i5250/ i5650)	167 3953
Plateau d'alimentation manuelle (pour le scanner i5850)	169 4256
Accessoire <i>Kodak</i> d'alignement des bords avant du plateau de sortie	118 5859
Module de plateau de sortie arrière pour les scanners i5250/ i5650	165 0621
Accessoire d'impression améliorée	140 8756
Accessoire d'impression améliorée i5850 (recto et verso)	121 3743
Accessoire d'impression améliorée pour <i>Kodak</i> i5x50S	197 5168
Buvards pour imprimante <i>Kodak</i>	125 7633
Cartouche d'encre noire pour l'imprimante améliorée	818 3386
Cartouche d'encre rouge pour l'imprimante améliorée	159 6832
Vous pouvez également utiliser des cartouches d'encre verte (HP-C6602G) et bleue (HP-C6602B) ; cependant, elles sont disponibles uniquement auprès d'un revendeur Hewlett-Packard.	N/A
Imprimante améliorée : Support de cartouche d'encre	176 3218
Rallonge pour documents de 66,04 cm (26 pouces) (1 par boîte)	183 3946
Rallonge pour documents de 76,2 cm (30 pouces) (1 par boîte)	162 6803
Rallonge pour documents de 86,36 cm (34 pouces) (1 par boîte)	149 8476
Feuilles de nettoyage du transport <i>Kodak Digital Science</i> (50 ex.)	169 0783
Tampons de nettoyage de rouleau <i>Kodak Digital Science</i> (24 ex.)	853 5981
Chiffons antistatiques pour scanners <i>Kodak</i> (144 ex.)	896 5519
Lingettes <i>Brilliance Detailer/</i> pour scanners <i>Kodak</i>	826 6488

8 Dépannage

Résolution des problèmes

Utilisez le tableau ci-dessous pour résoudre les problèmes que vous pouvez rencontrer lors de l'utilisation du scanner *Kodak i5x50*.

Problème	Solution possible
Bourrages ou insertion simultanée de plusieurs documents	<p>Vérifiez les points suivants :</p> <ul style="list-style-type: none">• Tous les documents répondent aux spécifications en termes de taille, poids, type, etc. comme spécifié dans l'annexe A, <i>Spécifications</i>.• Les agrafes et les trombones ont été retirés des documents.• Tous les rouleaux et anneaux sont propres et le rouleau de séparation, ainsi que le module d'alimentation, sont correctement installés. Consultez les procédures dans « 7 Maintenance », à la page 97.• Vérifiez les données de maintenance du panneau de commande pour déterminer s'il est temps de remplacer les rouleaux et/ou les anneaux.• Les bords avant du lot de documents sont centrés dans le module d'alimentation pour que chaque document entre en contact avec les rouleaux du module d'alimentation.• Les documents dont la texture ou la surface est inhabituelle sont alimentés manuellement ou à l'aide d'un autre paramètre de gestion des documents (par ex. Fragile, Épais, Fin). Pour plus d'informations, consultez le <i>guide de configuration de numérisation</i> pour le pilote ISIS, la source de données TWAIN ou VRS.• L'interrupteur de contrôle de l'espacement n'est pas enfoncé.• Déramez les documents pour faciliter leur alimentation.• Sélectionnez Ignorer l'alimentation multiple sur l'écran Numérisation pour ignorer la détection d'alimentation multiple si vous numérisez des documents avec une condition d'alimentation multiple connue. <p>Pour supprimer un bourrage papier :</p> <ul style="list-style-type: none">• Retirez les documents de la zone d'alimentation.• Ouvrez le capot du scanner.• Localisez le bourrage et retirez le document.• Refermez le capot du scanner et relancez la numérisation.
L'insertion des documents longs échoue ou des bourrages se produisent	<ul style="list-style-type: none">• Assurez-vous que les rallonges de l'élévateur d'entrée et du plateau de sortie sont sorties pour prendre en charge les longs documents ou utilisez les rallonges de documents en option.• Pour les scanners i5250/ i5650/ i5650S/ i5850/ i5850S : Vérifiez que le paramètre Longueur maximale de document est défini sur une valeur suffisamment élevée. La valeur Longueur maximale de document varie en fonction de la résolution et de la profondeur de numérisation.• Pour les scanners i5250V/ i5650V : la valeur Longueur maximale de document est toujours définie sur 101,6 cm. Cette valeur ne peut pas être définie par l'utilisateur.• Définissez une résolution de sortie inférieure ou un autre format de sortie.
Message « Métal détecté dans le module d'alimentation » sur le panneau de commande	<ul style="list-style-type: none">• Les agrafes et trombones peuvent provoquer l'arrêt du scanner et le panneau de commande affichera ce message, si la détection d'agrafes est activée.• Film, par exemple les hologrammes de film sur des chèques, seront détectés par le capteur de métal comme agrafe.
La qualité des images est mauvaise ou s'est dégradée	<p>Assurez-vous que le scanner et les guides de numérisation sont propres. Consultez le chapitre 7, <i>Maintenance</i>.</p>

Problème	Solution possible
« Faux » bourrages papier ou introductions multiples	<ul style="list-style-type: none"> • Vérifiez que la zone de transport est propre. • Sélectionnez un paramètre de gestion des documents différent. Pour plus d'informations, consultez le <i>guide de configuration de numérisation</i> pour le pilote ISIS, la source de données TWAIN ou VRS. • Recalibrez l'UDDS. • Ajustez le paramètre de Sensibilité de l'alimentation multiple dans votre logiciel de numérisation. Pour plus d'informations, consultez le <i>guide de configuration de numérisation</i> pour le pilote ISIS, la source de données TWAIN ou VRS.
Échec de la numérisation ou de l'insertion des documents	<p>Vérifiez les points suivants :</p> <ul style="list-style-type: none"> • Le câble d'alimentation est branché et l'appareil est sous tension. • Le bouton d'alimentation est enfoncé et le voyant vert est allumé. • Le capot du scanner est bien fermé. • Les documents sont en contact avec le module d'alimentation et recouvrent le capteur de détection du papier. • Les documents remplissent les conditions de format, de grammage, de type, etc. • Pour les documents épais, vous avez enclenché l'interrupteur de contrôle de l'espacement pendant l'insertion. • Vérifiez que les rouleaux du module d'alimentation, le rouleau de séparation et les tampons de pré-séparation ne présentent pas de signes d'usure. Dans le cas contraire, remplacez-les. <p>Vous pouvez également éteindre, puis rallumer le scanner.</p>
Le scanner est lent	<ul style="list-style-type: none"> • Le PC hôte ne remplit peut-être pas la configuration minimale requise pour le scanner. Consultez la section « Annexe A Spécifications », à la page 117. • Certaines fonctions de traitement des images peuvent réduire la vitesse du scanner. • Le paramètre de résolution (dpi) est peut-être réglé sur une valeur trop haute. • Le paramètre de compression peut ne pas être suffisamment élevé. • Votre logiciel antivirus analyse peut-être tous les fichiers TIFF ou JPEG. • Veillez à numériser sur un disque local. • Les options de tri peuvent réduire la vitesse du scanner.
Déviation des documents au cours de la numérisation	<p>Vérifiez les points suivants :</p> <ul style="list-style-type: none"> • Les guides latéraux de l'élévateur d'entrée sont réglés en fonction des documents en cours d'insertion. • L'insertion des documents s'effectue perpendiculairement au module d'alimentation. • Les agrafes et les trombones ont été retirés des documents. • Le module d'alimentation, le rouleau de séparation et les rouleaux d'entraînement sont propres. • Le capot du scanner est bien fermé.

Problème	Solution possible
Le scanner s'arrête trop longtemps au cours de la numérisation	Vérifiez les points suivants : <ul style="list-style-type: none"> • La configuration de l'ordinateur est suffisante pour la numérisation. Consultez la section « Annexe A Spécifications », à la page 117. • Le disque dur dispose de suffisamment d'espace disponible. • Toutes les autres applications sont fermées. • Vous utilisez une connexion USB 2.0. Vous pouvez également essayer de modifier les options de numérisation (compression, résolution, format de sortie, etc.) dans le logiciel de numérisation.
Marques de rouleaux ou rayures sur les documents numérisés	Nettoyez le module d'alimentation, le rouleau de séparation et les anneaux. Consultez le chapitre 7, <i>Maintenance</i> .
Des traits verticaux apparaissent sur l'image	<ul style="list-style-type: none"> • Nettoyez les guides de numérisation. Consultez le chapitre 7, <i>Maintenance</i>. • Activez l'option Filtre de trainées dans votre logiciel de numérisation ou augmentez l'agressivité.
Message « Erreur de communication USB » sur le panneau de commande	Lorsqu'un scanner à plat est utilisé avec le scanner i5x50, l'ordre d'activation des scanners est important. <ul style="list-style-type: none"> • D'abord activer le scanner à plat, • Puis activer le scanner i5x50. • Si la mauvaise séquence d'activation est utilisée, le message d'erreur de la communication USB pourrait s'afficher sur le panneau de commande.
Les pages d'alimentation multiple sont alimentées vers la mauvaise sortie	Si les pages d'alimentation multiple sont définies pour aller à la sortie arrière, et les réponses sont définies pour « Conserver le trajet du papier, » (soit Arrêter ou Pause), la page d'alimentation multiple <i>pourrait</i> ne pas aller à la sortie arrière. <ul style="list-style-type: none"> • Assurez-vous que la réponse de l'alimentation multiple est <i>ne pas</i> « Conserver le trajet du papier ».

Voyants du bouton/ indicateur d'alimentation électrique

Vert allumé en continu : le scanner est en mode Prêt.

Jaune clignotant lentement : le scanner est en mode Faible puissance.

Jaune allumé en continu : le scanner est en mode Veille.

Mise à niveau du logiciel

Kodak Alaris met à jour les pilotes et le firmware afin de corriger les problèmes et d'ajouter de nouvelles fonctions. En cas d'erreur, vérifiez que vous utilisez la dernière version du logiciel du scanner avant d'appeler l'assistance technique. Rendez-vous sur www.kodakalaris.com/go/IMsupport, accédez aux **logiciel et pilotes i5x50** et téléchargez la dernière mise à niveau.

Contactez l'assistance technique

1. Accédez au site www.kodakalaris.com/go/IMcontacts pour obtenir le numéro de téléphone correspondant à votre pays.
2. Lors de votre appel, veuillez avoir à portée de main les informations suivantes :
 - Une description de votre problème.
 - Le type de modèle et le numéro de série du scanner.
 - La configuration de votre ordinateur.
 - Le logiciel de numérisation utilisé.

Annexe A Spécifications

Type de scanner/vitesse	<ul style="list-style-type: none"> • Scanner i5250/ i5250V : scanner de bureau couleur recto/verso ; capacité de numérisation : jusqu'à 150 pages par minute (200/ 300 dpi, noir et blanc/ couleur/niveaux de gris, orientation paysage), gestion de document normale des documents au format A4. • Scanner i5650/ i5650V/ i5650S : scanner de bureau couleur recto/verso ; capacité de numérisation : jusqu'à 180 pages par minute (200/ 300 dpi, noir et blanc/couleur/niveaux de gris, orientation paysage), gestion de document normale des documents au format A4. • Scanner i5850/ i5850S : scanner de bureau couleur recto/verso ; capacité de numérisation : jusqu'à 210 pages par minute (200/ 300 dpi, noir et blanc/ couleur/niveaux de gris, orientation paysage), gestion de document normale des documents au format A4.
Technologie de numérisation	Capteur CCD double
Résolutions de sortie	100, 150, 200, 240, 250, 300, 400, 500 et 600 dpi
Format de fichier en sortie	TIFF, JPEG
Zone de numérisation	i5250/ i5650/ i5650S/ i5850/ i5850S : numérisation de documents de format jusqu'à 30,5 x 457,2 cm (12 x 180 pouces) i5250V/ i5650V : Numérisation de documents de format jusqu'à 30,5 x 101,6 cm (12 x 40 pouces).
Capacité du module d'alimentation automatique	750 feuilles de papier de 80 g/m ² (20 lb.)
Volume quotidien recommandé	Illimité
Éclairage	Voyant
Alimentation	100 ou 240 V (international), 50/ 60 Hz
Dimensions du scanner Scanners i5250/ i5650/ i5650S Scanners i5250V/ i5650V	Avec élévateur d'entrée ouvert : Hauteur : 43,4 cm (17,1 pouces) Largeur : 69,3 cm (27,3 pouces) Profondeur : 65,3 cm (25,7 pouces) Avec élévateur d'entrée fermé : Hauteur : 43,4 cm (17,1 pouces) Largeur : 69,3 cm (27,3 pouces) Profondeur : 51 cm (20,1 pouces)
Scanners i5850/ i5850S	Hauteur : 106,7 cm (42 pouces) - 130,8 cm (51,5 pouces) Largeur : 69,3 cm (27,3 pouces) Profondeur : 82,3 cm (32,4 pouces)
Poids du scanner (non déballé)	Scanners i5250/ i5650/ i5250V/ i5650V : 57,6 kg Scanner i5650S : 65,0 kg (143,3 lb) Scanner i5850 : 185,9 kg Scanner i5850S : 192,8 kg (425 livres)
Poids du scanner (emballé)	Scanners i5250/ i5650/ i5250V/ i5650V : 69 kg Scanner i5650S : 90,3 kg (199,1 lb) Scanner i5850 : 257,2 kg Scanner i5850S : 282,1 kg (622 livres)

Connexion à l'ordinateur hôte	Compatible Hi-speed USB 2.0 ; USB 3.0
Température de fonctionnement	15° C à 35° C (59° F à 95° F)
Humidité	15 à 76 % d'humidité relative
Environnement	Scanners homologués Energy Star
Consommation électrique - Scanner	En veille - hors numérisation : < 115 W (tous les modèles) En fonctionnement - numérisation : < 215 W (scanners i5250/ i5250V/ i5650/ i5650V/ i5650S) < 250 W (scanners i5850/ i5850S) Mode Faible puissance : < 3,5 watts Veille : < 0,5 W
Émissions sonores (Niveau de pression sonore pour l'utilisateur)	En fonctionnement : inférieur à 65 dB (A) En veille : inférieur à 42,3 dB (A)

Configuration requise

La configuration système ci-dessous est recommandée pour utiliser les scanners *Kodak* de la série i5x50.

Pour les scanners i5250/ i5650/ i5850	PC : Intel® Core™ i5 (Sandy Bridge ou plus récent) de 2,7 GHz ou supérieur ; USB 3.0 (Super Speed) ou 2.0 (Haute vitesse) ; 4 Go de RAM ou davantage
Pour les scanners i5250V/ i5650V	PC : Intel® Core™ Quad, 3 GHz, mémoire RAM de 4 Go, USB 2.0 ou version ultérieure
Systèmes d'exploitation pris en charge	<ul style="list-style-type: none"> • Microsoft Windows XP, SP3 (source de données TWAIN uniquement) • Microsoft Windows Vista ; SP1 • Microsoft Windows Vista x64 Edition • Microsoft Windows 7 (32 et 64 bits) • Microsoft Windows 8 (32 et 64 bits) • Microsoft Windows 8.1 (32 et 64 bits) • Microsoft Windows 10 (32 et 64 bits)
Pilotes fournis	Systèmes d'exploitation Windows : TWAIN, ISIS, WIA VRS (pour scanners <i>Kodak</i> i5250V et i5650V uniquement)

Annexe B Garantie - États-Unis et Canada uniquement

Merci d'avoir acheté un scanner *Kodak*. Les scanners *Kodak* sont conçus pour offrir aux utilisateurs des performances et une fiabilité optimales. Tous les scanners *Kodak* sont couverts par la garantie limitée ci-dessous.

Garantie limitée pour les scanners *Kodak*

Kodak Alaris Inc. offre la garantie limitée suivante sur les scanners *Kodak* (hors pièces détachées et consommables) distribués par Kodak Alaris ou par ses revendeurs autorisés :

Kodak Alaris garantit que ce scanner *Kodak*, à compter de sa date de vente et pendant la période de garantie limitée applicable au produit, est exempt de défauts de matériau ou de fabrication et sera conforme aux spécifications de performances applicables au modèle de scanner *Kodak*.

Tous les scanners *Kodak* sont soumis aux exclusions de garantie décrites ci-dessous. Les scanners *Kodak* défectueux ou non conformes aux spécifications du produit seront réparés ou remplacés par un appareil neuf ou reconditionné, à la discrétion de Kodak Alaris.

Les acheteurs peuvent connaître la période de garantie limitée applicable aux scanners *Kodak* en consultant la page www.kodakalaris.com/go/IMsupport ou en lisant la carte de résumé de la garantie limitée fournie avec le scanner *Kodak*.

Une preuve d'achat est nécessaire pour établir l'éligibilité au service de garantie.

Exclusions de garantie

La garantie Limitée *Kodak* ne s'applique pas à un scanner *Kodak* qui a subi, après l'achat, des dommages causés, par exemple, par un accident ou un cas de force majeure ou intervenus lors du transport, et notamment (a) suite à un défaut d'utilisation d'un emballage conforme aux règles d'emballage et d'expédition *Kodak Alaris* en vigueur lors de l'envoi du scanner à *Kodak Alaris* pour une réparation sous garantie, comprenant le défaut d'installation du système de blocage pour le transport ou le défaut de retrait du système de blocage pour l'utilisation ; (b) résultant de l'installation, de l'intégration au système, de la programmation, de la réinstallation d'un système d'exploitation ou de logiciels, de l'ingénierie, du déplacement, de la reconstruction de données ou du déménagement du produit ou de tout composant (comprenant la rupture d'un connecteur, du capot, de la plaque vitrée, des broches, du plateau ou des scellés) par l'utilisateur ; (c) suite à une maintenance, une modification ou une réparation non effectuée par *Kodak Alaris* ou par un prestataire de services agréé *Kodak Alaris* ou à une falsification ou à une utilisation de composants, d'accessoires ou de modules contrefaits ou non fabriqués par *Kodak Alaris* ; (d) suite à une utilisation incorrecte, un maniement ou une maintenance inappropriés, une erreur d'utilisation, l'absence de supervision ou de maintenance nécessaire, notamment l'utilisation de produits nettoyants et d'accessoires non agréés par *Kodak Alaris* ou une utilisation contraire aux procédures et aux spécifications conseillées ; (e) en raison des conditions ambiantes (comme une chaleur excessive ou autre situation impropre au bon fonctionnement), de la corrosion, de la salissure, de travaux électriques extérieurs au produit ou de l'absence de protection contre les décharges électrostatiques ; (f) suite à un défaut d'installation des mises à jour et des nouvelles versions du microcode disponibles pour le produit et (g) dans le cadre d'autres exclusions supplémentaires publiées occasionnellement sur le site Web www.kodakalaris.com/go/IMsupport.

Kodak Alaris n'offre pas de garantie limitée pour les produits achetés hors des États-Unis et du Canada. Les personnes ayant acheté des produits dans des canaux de distribution étrangers doivent s'informer de la garantie, le cas échéant, auprès du point de vente d'origine.

Kodak Alaris n'offre aucune garantie limitée pour les produits achetés en tant que composants d'un produit, d'un système informatique ou d'un périphérique électronique d'un fabricant tiers.

Toute garantie pour ces produits est à la charge du fabricant du produit d'origine (OEM) dans le cadre du produit ou du système de ce dernier.

Le produit de remplacement est garanti jusqu'à la fin de la période de garantie applicable au produit défectueux ou pendant trente (30) jours, la période la plus longue étant retenue.

Avertissement et responsabilités

KODAK ALARIS DÉCLINE TOUTE RESPONSABILITÉ POUR LES DOMMAGES INDIRECTS OU SECONDAIRES RÉSULTANT, QUELLE QU'EN SOIT LA CAUSE, DE LA VENTE, DE L'INSTALLATION, DE L'UTILISATION, DE L'ENTRETIEN OU D'UN DYSFONCTIONNEMENT DE CE PRODUIT. LES DOMMAGES POUR LESQUELS KODAK ALARIS DÉCLINE TOUTE RESPONSABILITÉ SONT ENTRE AUTRES LES PERTES DE CHIFFRE D'AFFAIRES ET LE MANQUE À GAGNER, LES PERTES DE DONNÉES, LES COÛTS D'INDISPONIBILITÉ, LA PERTE DE JOUISSANCE DU PRODUIT, LE COÛT D'UN PRODUIT, D'UN LOCAL OU DE SERVICES DE REMPLACEMENT ET LES RÉCLAMATIONS DE CLIENTS POUR DE TELS DOMMAGES.

En cas de conflit entre d'autres sections de cette annexe et la garantie limitée, la garantie limitée prévaut.

Comment bénéficier de la garantie limitée

Les scanners *Kodak* sont fournis avec des informations sur le déballage, la mise en place, l'installation et l'utilisation. Lisez attentivement le manuel d'utilisation ; vous y trouverez la réponse à la plupart des questions techniques que se posent les utilisateurs sur l'installation, le fonctionnement et la maintenance du produit. Toutefois, pour une assistance technique plus poussée, vous pouvez consulter notre site Web à l'adresse www.kodakalaris.com/go/IMsupport ou contacter : l'assistance technique Kodak Alaris au **(800) 822-1414**

Vous pouvez contacter ce service du lundi au vendredi, de 8 h 00 à 17 h 00, heure de la côte est des États-Unis (hors jours fériés de Kodak Alaris).

Avant d'appeler, l'acheteur doit se munir du numéro de modèle du scanner *Kodak*, du numéro de la pièce, du numéro de série et de la preuve d'achat. L'acheteur doit également pouvoir décrire le problème.

Les techniciens de l'assistance technique aideront l'utilisateur à résoudre le problème par téléphone. Ils peuvent demander à l'utilisateur d'effectuer des tests d'auto-diagnostic simples et d'indiquer les messages d'état et d'erreur obtenus. Le centre d'assistance technique pourra ainsi déterminer si le problème est dû au scanner *Kodak* ou à un autre composant et si le problème peut être résolu par téléphone. Si le technicien estime qu'il s'agit d'un problème matériel couvert par la garantie limitée ou par un contrat de maintenance, il fournira un numéro d'autorisation de retour de matériel si nécessaire, et créera une demande de service pour les procédures de réparation ou de remplacement nécessaires.

Règles d'emballage et d'expédition

L'acheteur doit renvoyer les produits sous garantie d'une manière les protégeant de tout dommage au cours du transport. Dans le cas contraire, la garantie du scanner *Kodak* est annulée. Kodak Alaris conseille à l'acheteur de conserver l'emballage d'origine pour le stockage et l'expédition. Kodak Alaris n'est pas responsable des dommages causés lors du transport. L'acheteur ne doit renvoyer que le scanner *Kodak*. Avant l'expédition, l'acheteur doit retirer tous les « autres composants » (adaptateurs, câbles, CD-ROM de logiciel, manuels, etc.). Kodak Alaris rejette toute responsabilité concernant ces produits. Ils ne seront pas renvoyés avec le scanner *Kodak* réparé ou de remplacement. Tous les produits doivent être renvoyés à Kodak Alaris dans leur emballage d'origine ou dans un emballage autorisé pour les appareils renvoyés. L'acheteur doit mettre en place le système de blocage dans le scanner *Kodak* avant de l'expédier. Si l'emballage d'origine n'est pas disponible, contactez le service d'assistance technique Kodak Alaris au (800) 822-1414 pour demander la référence d'une pièce et d'un emballage de remplacement et savoir comment le commander.

Procédure de retour

Les acheteurs cherchant à bénéficier de services de garantie pour des scanners *Kodak* couverts par cette garantie limitée doivent obtenir un numéro d'autorisation de retour de matériel en appelant le (800) 822-1414 et renvoyer le scanner *Kodak* dans les dix (10) jours suivant la délivrance de ce numéro à l'adresse indiquée dans l'autorisation, aux frais et risques de l'utilisateur et conformément aux règles d'emballage et d'expédition Kodak Alaris en vigueur.

Tous les produits ou pièces défectueux remplacés par Kodak Alaris deviennent la propriété de Kodak Alaris.

Responsabilités du client

EN DEMANDANT À BÉNÉFICIER DU SERVICE DE GARANTIE, L'ACHETEUR ACCEPTE LES CONDITIONS DE LA GARANTIE LIMITÉE, NOTAMMENT LES CLAUSES D'EXCLUSION ET DE LIMITATION DES RESPONSABILITÉS. AVANT D'AVOIR RECOURS AU SERVICE DE GARANTIE, L'UTILISATEUR DOIT SAUVEGARDER TOUTES LES DONNÉES ET TOUS LES FICHIERS RISQUANT D'ÊTRE ENDOMMAGÉS OU PERDUS. KODAK ALARIS REJETTE TOUTE RESPONSABILITÉ POUR LES DONNÉES ET LES FICHIERS PERDUS.

Description des services de garantie

Kodak Alaris offre une gamme de programmes de services destinés à couvrir la garantie limitée et à faciliter l'utilisation et l'entretien du scanner *Kodak* (« Méthodes de service »). Un scanner *Kodak* représente un investissement important. Les scanners *Kodak* offrent la productivité nécessaire aux entreprises compétitives. La perte soudaine de cette productivité, même temporairement, peut fortement affecter la capacité de l'entreprise à remplir ses engagements. Les pannes peuvent coûter cher, non seulement en matière de frais de réparation, mais aussi en matière de temps perdu. Pour vous aider à résoudre ces problèmes, Kodak Alaris peut utiliser l'une des méthodes suivantes, selon le type de produit, afin de vous assister dans le cadre de la garantie limitée.

Un formulaire d'inscription à la garantie limitée et un récapitulatif de la garantie limitée sont fournis avec certains scanners *Kodak*. Le résumé de la garantie limitée change selon les modèles. Il contient des informations importantes sur la garantie, notamment le numéro de modèle et les conditions de la garantie limitée. Consultez ce récapitulatif pour déterminer les méthodes de service disponibles pour le scanner *Kodak*.

Si vous ne trouvez ni le formulaire d'inscription ni le résumé, vous pouvez obtenir des informations supplémentaires sur le produit, et notamment des informations à jour sur la garantie, les programmes de maintenance et les restrictions, en ligne à l'adresse www.kodakalaris.com/go/IMsupport.

Pour éviter les délais, Kodak Alaris encourage les utilisateurs à remplir et renvoyer le formulaire d'inscription dès que possible. Si vous ne trouvez pas le formulaire d'inscription de la garantie limitée, vous pouvez vous enregistrer en ligne à l'adresse www.kodakalaris.com/go/IMsupport.

Kodak Alaris offre également divers programmes de services payants pour aider à l'utilisation et à l'entretien du scanner *Kodak*. Kodak Alaris s'engage à fournir à ses clients qualité, performances, fiabilité et services dans le cadre de la garantie limitée. Nous prévoyons de disposer des pièces détachées et des consommables pendant au moins les cinq (5) années suivant l'arrêt de la fabrication du produit.

Maintenance sur site

Si le service d'assistance technique détermine qu'il s'agit d'un problème matériel, une intervention sur site est décidée et enregistrée pour le scanner *Kodak*. Un technicien Kodak Alaris est dépêché sur site pour effectuer les réparations si le produit se trouve dans l'un des quarante-huit (48) États contigus des États-Unis et dans certaines zones d'Alaska et de Hawaï, et si aucune mesure de sécurité, de sûreté ou physique ne restreint l'accès du technicien au scanner. Pour plus d'informations sur les zones couvertes par la garantie, consultez notre site Web à l'adresse : www.kodakalaris.com/go/IM. Le service sur site est assuré de 8 h 00 à 17 h 00, heure locale, du lundi au vendredi (hors jours fériés de Kodak Alaris).

Remplacement anticipé

Le remplacement anticipé est l'une des offres de service les plus simples et complètes du secteur. En cas de défaut sur certains scanners *Kodak*, Kodak Alaris remplace l'appareil dans un délai de deux jours ouvrables.

Le remplacement anticipé permet de remplacer les scanners *Kodak* défectueux en attendant une éventuelle réparation. Pour bénéficier du remplacement anticipé, l'acheteur doit obtenir un numéro d'autorisation de retour de matériel, signer un contrat de remplacement anticipé et verser un acompte à l'aide d'une carte de crédit. Il est nécessaire de conserver le numéro d'autorisation de retour de matériel afin de pouvoir vérifier la situation du produit de remplacement. L'acheteur doit indiquer à quelle adresse le produit de remplacement doit être expédié. L'acheteur recevra par télécopie les instructions d'emballage et d'expédition pour le produit défectueux. Il recevra alors un appareil de remplacement dans les deux (2) jours ouvrables suivant la création du dossier d'intervention et la réception par Kodak Alaris du contrat signé. Le produit défectueux doit parvenir à Kodak Alaris dans les dix (10) jours suivant la réception par l'utilisateur du produit de remplacement, faute de quoi le montant du prix public de l'appareil de remplacement sera débité de la carte de crédit de l'utilisateur. L'expédition du produit de remplacement sera réalisée aux frais de Kodak Alaris et par le transporteur de son choix. Les expéditions non conformes aux instructions de Kodak Alaris ou faisant appel à un autre transporteur peuvent annuler la garantie limitée.

Avant d'expédier le produit à Kodak Alaris, retirez toutes les options et les accessoires (câble d'alimentation, documentation, etc.) non couverts par la garantie limitée. L'emballage utilisé pour l'envoi du produit de remplacement doit être utilisé pour le retour du produit défectueux. Si le produit défectueux n'est pas renvoyé dans l'emballage du produit de remplacement, la garantie limitée peut être annulée. Le numéro d'autorisation de retour de matériel doit être clairement inscrit à l'extérieur de l'emballage pour garantir la bonne réception et l'enregistrement du produit défectueux.

Réparation en atelier

Si le scanner *Kodak* ne donne pas droit au remplacement anticipé ou à la maintenance sur site, l'acheteur peut utiliser notre service de réparation en atelier. Il est demandé à l'acheteur d'envoyer le produit au centre de réparation agréé le plus proche. Le produit doit être expédié au centre de réparation aux risques et frais de l'acheteur. Avant d'expédier le produit au centre de réparation, retirez les options et les accessoires (câble d'alimentation, documentation, etc.) non couverts par la garantie limitée. Tous les produits doivent être retournés à Kodak Alaris dans leur emballage d'origine ou dans un emballage conseillé. Le système de blocage doit être installé dans le scanner *Kodak* avant l'expédition. Si l'emballage d'origine n'est pas disponible, contactez le service d'assistance technique Kodak Alaris au (800) 822-1414 pour demander la référence de l'emballage de remplacement. Les acheteurs cherchant à bénéficier de services de garantie pour des scanners *Kodak* doivent obtenir un numéro d'autorisation de retour de matériel en appelant le (800) 822-1414 et renvoyer le scanner *Kodak* dans les dix (10) jours suivant la livraison de ce numéro à l'adresse indiquée, aux frais et risques de l'utilisateur. Le numéro d'autorisation de retour de matériel doit être clairement inscrit à l'extérieur de l'emballage pour garantir la bonne réception et l'enregistrement du produit défectueux.

Le centre de réparation répare le produit dans les dix (10) jours ouvrables suivant la réception du produit. Le produit réparé est réexpédié par messagerie express (deux jours) sans frais pour l'acheteur.

Restrictions importantes

Éligibilité : Pour les produits achetés auprès de revendeurs agréés Kodak Alaris, le service de remplacement avancé et le service de réparation en atelier sont disponibles dans les cinquante (50) États des États-Unis ; le service de maintenance sur site est disponible dans les quarante-huit (48) États contigus et dans certaines parties de l'Alaska et de Hawaï. Le scanner *Kodak* ne peut bénéficier d'aucun service de garantie si le produit entre dans le cadre de l'une des exclusions de garantie en vigueur, notamment le non-respect par l'acheteur des règles d'emballage et d'expédition Kodak Alaris en vigueur lors du retour des produits défectueux à Kodak Alaris. Sont uniquement considérées comme « acheteur » et « utilisateur » les personnes qui ont acheté le scanner *Kodak* pour leur utilisation personnelle ou professionnelle et non pour la revente.

Consommables : Les consommables sont des articles qui s'usent dans le cadre d'une utilisation normale et doivent être remplacés par l'utilisateur si nécessaire. Les consommables, les fournitures et les articles identifiés comme relevant de la responsabilité de l'utilisateur dans le manuel d'utilisation ne sont pas couverts par la garantie limitée.

Tous les produits ou pièces défectueux remplacés par Kodak Alaris deviennent la propriété de Kodak Alaris.

Contacter Kodak Alaris

Pour plus d'informations sur les scanners *Kodak* :

Site Web : www.kodakalaris.com/go/IM

Pour la maintenance, les réparations et l'assistance téléphonique aux États-Unis :

L'assistance téléphonique est disponible du lundi au vendredi, de 5 h 00 à 17 h 00, hors jours fériés de Kodak Alaris.

Téléphone : (800) 822-1414

Pour la documentation technique et les FAQ, disponibles 24 heures sur 24 :

Site Web : www.kodakalaris.com/go/IM

Pour des informations sur les programmes de maintenance :

Site Web : www.kodakalaris.com

Téléphone : (800) 822-1414

