



Kodak

i5x50 Series Scanners

KODAK i5250 Scanner
KODAK i5250V Scanner
KODAK i5650 Scanner
KODAK i5650V Scanner
KODAK i5850 Scanner

User's Guide

User's Guide on Installation CD
Guide d'utilisation sur le CD d'installation
Benutzerhandbuch auf der Installations-CD
Manuale per l'utente sul CD di installazione
Guía del usuario en el CD de instalación
Guia do Usuário no CD de instalação
Gebruikershandleiding op installatie-cd
Kurulum CD'sindeki Kullanım Kılavuzu
Uživatelská příručka na instalačním disku CD
安裝光盘上的用户指南
安裝光碟上的《使用者指南》
インストールCDのユーザーズガイド
설치 CD의 사용 설명서
دليل المستخدم على القرص المضغوط الخاص بالتنصيب
Руководство пользователя на установочном компакт-диске
Ghidul utilizatorului de pe CD-ul de instalare
Felhasználói útmutató a telepítő CD-n
Podręcznik użytkownika na instalacyjnym dysku CD
Οδηγός χρήσης στο CD εγκατάστασης

第三方许可证

This software is based in part on the work of the Independent JPEG Group

Copyright (C)2009-2013 D. R. Commander. All Rights Reserved.

Redistribution and use in source and binary forms, with or without modification, are permitted provided that the following conditions are met:

- Redistributions of source code must retain the above copyright notice, this list of conditions and the following disclaimer.
- Redistributions in binary form must reproduce the above copyright notice, this list of conditions and the following disclaimer in the documentation and/or other materials provided with the distribution.
- Neither the name of the libjpeg-turbo Project nor the names of its contributors may be used to endorse or promote products derived from this software without specific prior written permission.

THIS SOFTWARE IS PROVIDED BY THE COPYRIGHT HOLDERS AND CONTRIBUTORS "AS IS", AND ANY EXPRESS OR IMPLIED WARRANTIES, INCLUDING, BUT NOT LIMITED TO, THE IMPLIED WARRANTIES OF MERCHANTABILITY AND FITNESS FOR A PARTICULAR PURPOSE ARE DISCLAIMED. IN NO EVENT SHALL THE COPYRIGHT HOLDERS OR CONTRIBUTORS BE LIABLE FOR ANY DIRECT, INDIRECT, INCIDENTAL, SPECIAL, EXEMPLARY, OR CONSEQUENTIAL DAMAGES (INCLUDING, BUT NOT LIMITED TO, PROCUREMENT OF SUBSTITUTE GOODS OR SERVICES; LOSS OF USE, DATA, OR PROFITS; OR BUSINESS INTERRUPTION) HOWEVER CAUSED AND ON ANY THEORY OF LIABILITY, WHETHER IN CONTRACT, STRICT LIABILITY, OR TORT (INCLUDING NEGLIGENCE OR OTHERWISE) ARISING IN ANY WAY OUT OF THE USE OF THIS SOFTWARE, EVEN IF ADVISED OF THE POSSIBILITY OF SUCH DAMAGE.

目录

1 概览	1
支持文档	2
附件	2
包装箱内的物品	3
扫描仪组件	4
正面视图：所有机型	4
正面视图：i5850 和 i5850S 型扫描仪	6
打印机正面检修口视图：所有机型	7
打印机后部检修口视图	7
内部视图：所有机型	8
背面视图：i5250/i5250V/i5650/i5650V/i5650S 型扫描仪	9
背面视图：i5850 和 i5850S 型扫描仪	10
2 安装	11
安装扫描仪	11
安装柯达驱动程序软件	11
安装输出托盘：i5x50/i5x50V 型扫描仪	12
安装输出托盘：i5650S/i5850S 型扫描仪	12
连接电源线和 USB 电缆：i5250/i5250V/i5650/i5650V/i5650S 型扫描仪	12
连接电源线和 USB 电缆：i5850/ i5850S 型扫描仪	13
打开扫描仪电源	14
电源模式	16
3 扫描	17
准备扫描仪以进行扫描	17
调整输入升降台	17
安装可选文档扩展器	19
调整输出托盘	19
更换悬吊件扩展板（i5250、i5250V、i5650、i5650V 或 i5850）	21
安装短文档适配器	21
调整扫描仪的高度（仅限 i5850/i5850S 型扫描仪）	22
使用背面文档出口	22
安装背面文档出口托盘附件	23
准备好要进行扫描的文档	24
扫描文档	25
暂停和恢复扫描	26
使用操作员控制面板触摸屏	26
“就绪”屏幕	27
清理纸张路径	28
降低升降台	28
切换计数器	28
背面出口	29
查看操作员日志	29
查看扫描仪信息	29
诊断	30
查看扫描历史记录	30
查看维护计量表	30
执行测试打印件	32
执行自检	33
仅计数	33

仅计数 - 重张进纸	34
仅计数 - 分类选项	34
仅计数 - 简单分类	35
仅计数 - 条形码分类	35
仅计数 - 补充码分类	35
执行补充码测试	36
执行补充码读取器测试	36
执行 UDDS 校准	37
执行触摸屏校准	37
变更	37
在扫描应用程序中启用“索引编排”之后出现“就绪”屏幕 （仅限 i5650/i5650S/i5850/i5850S 型扫描仪）	38
验证重张进纸文档	39
从文档卡纸恢复	40
“设置”屏幕	41
用户计数器	42
自动升降器	42
订书钉/金属防护	42
更改警报音量	43
选择声音	43
度量单位	44
错误进纸 OCP 控制	44
双堆叠切换补充码	44
覆盖	45
应用程序覆盖	46
选择语言	47
打印	47
最大长度检测	48
自动开始扫描	48
文档处理	49
纸张来源	49
扫描后旋转选项	50
错误进纸检测	50
扫描速度	50
重叠进纸检测	51
重张进纸传感器	51
更改打印偏移	52
双堆叠	52
重置所有设置	53
4 打印文档	55
打印机规格	56
安装/更换墨盒	57
访问正面打印机	57
访问背面打印机（i5850 和 i5850S）	58
访问背面打印机（i5250/i5250V/i5650/i5650V/i5650S）	58
安装墨盒	58
更改打印位置	60
在前部和后部打印托架之间移动墨盒	61
安装/更换吸墨条状纸（仅限正面打印机）	62
问题解决方案	63

5 分类和堆叠	65
调整 i5650S 和 i5850S 型扫描仪的输出托盘	65
调整上部托盘的角度	66
调整上部托盘或背面文档出纸口托盘的侧导板	67
取下背面出纸口托盘	67
使用悬吊件	68
题解决方案 - i5650S 和 i5850S 型扫描仪	68
受控的双堆叠附件 (i5650S 或 i5850S 中不提供)	70
堆叠位置	70
建议的配置	70
建议的纸张规格	71
为纵向扫描启用长度保护	71
可靠堆叠的提示	72
调整可控双堆叠附件	72
调整堆叠 1 和堆叠 2 的侧导板	73
短文档插入板	73
调整终端挡板	74
撤销可控双堆叠	74
双堆叠切换补充码	74
问题解决方案 - 受控的双堆叠附件	75
6 补充码读取	77
补充码页面是什么?	77
何处读取补充码页面?	78
补充码要求	80
颜色切换补充码	80
补充码图案详细信息	81
条形码图案详细信息	84
补充码定位	87
纸张详细信息	87
7 维护	89
清洁频率表	89
清洁工具和材料	90
打开扫描仪护盖	90
清洁程序	91
用真空吸尘器清洁输出托盘和输入升降台	91
清洁滚筒	92
清洁分离滚筒滚轮	92
清洁进纸模组滚轮	93
清洁可翻转白色背景条	93
清洁成像导轨	94
运行传送器清洁纸	94
最终清洁步骤	94
更换程序	95
更换进纸模组或进纸模组滚轮	95
更换分离滚筒或分离滚筒滚轮	99
更换预分纸垫片	100
更换成像导轨	100
更换可翻转白色背景条	101
补给品与耗材	102

8 故障排除	103
问题解决方案	103
电源按钮/指示灯	105
升级软件	105
请联系服务中心	105
附录 A 规格	107
系统要求	108
附录 B 保修 - 仅适用于美国和加拿大	109

安全

用户预防措施

- 将桌面型扫描仪置于坚固且可支撑 57.6 千克（127 磅；或仅对于 i5650S 型号，65 千克 /144 磅）的水平工作面上，并在扫描仪各边留出足够的空隙。
- 重新定位桌面型扫描仪时，建议至少两个人合力提起扫描仪并采用安全的提起方式。
- 请勿将扫描仪安装在多积尘、潮湿或有水蒸气的区域。这可能导致触电或火灾。只在室内干爽之处使用扫描仪。
- 确保电源插座与扫描仪的距离不超过 1.52 米（5 英尺），以便于插接。
- 在断开设备与电源插座的连接时，应抓住插头而非电源线。
- 请确保电源线已稳固插入墙上电源插座。
- 请勿损坏、打结、割断或改装电源线或使用损坏的电源线。
- 扫描仪需要使用专用和正确接地的电源插座。请勿将延长电线或移动式插座用于该扫描仪。
- 在电源插座周围保留足够空间，以便在出现紧急情况时可轻易拔下电源线。
- 如果扫描仪出现不寻常热烫、有奇怪的气味、冒烟或发出不熟悉的噪音，请勿使用。立即停止扫描仪操作并从墙上插座拔下电源线。请联系服务中心。
- 除了《使用指南》中所述之外，请勿拆卸、维修或修改扫描仪。
- 请勿搬移连接着电源线和界面电缆的扫描仪。这可能导致电源线 / 电缆损坏。在移动或重新定位扫描仪前，应先从墙上插座拔下电源线。
- 请遵循建议的 Kodak Alaris 清洁程序。请勿使用气体、液体或汽油喷雾清洁剂。这些清洁剂会将灰尘、污垢和碎片转移到扫描仪中的其他位置，从而可能导致扫描仪故障。
- 化学产品的“材料安全数据页”(MSDS) 可从下列 Kodak Alaris 网站获取：www.kodakalaris.com/en-us/about/ehs。访问 MSDS 网站时，系统会要求您提供所需材料安全数据表的相关耗材的目录编号或关键词。有关耗材和目录编号，请参阅第 102 页上“补给品与耗材”。
- 该设备不得用于视觉显示工作场所的直接视野中。为避免视觉显示工作场所内的阻碍反射，不得将该设备置于直接视野内。
- 用户及其雇主需要遵守适用于任何机器操作的一般防范措施。这些防范措施包括但不限于以下各项：
 - 请勿穿宽松的衣服、解开钮扣的袖子等。
 - 请勿戴松散的首饰、手镯、大耳环、长项链等。
 - 保持短发，必要时请使用网状发饰把头发包捆整齐，或将长发捆扎起来。
 - 清除工作区中的所有松散物件，以免被卷入机器中。
 - 尽量休息好以保持头脑清醒。
 - 请仅使用建议的清洁耗材。
 - 切勿使用罐装 / 压缩气体。

监管人员应检查其员工实施情况，并将这些防范措施的遵守作为操作扫描仪和任何其他机械设备之工作说明的一部分。

警告标签



小心：活动部件，请勿触摸。



小心：表面灼热，请勿触摸。

环境信息

- 柯达 i5x50 系列扫描仪的设计符合全球环境要求。
- 我们提供关于处理在维护或维修期间所更换耗材的指导原则；请遵循当地法规或联系当地的 Kodak Alaris 以获取更多信息。
- 有关回收或再利用信息，请联系您的当地政府，如果在美国，请访问：www.kodakalaris.com/go/scannerrecycling。
- 产品包装材料可循环使用。
- 柯达 i5x50 扫描仪符合“能源之星”标准，装运前的出厂默认值设置为 15 分钟。

电池信息

本产品包含用户不可维修的电池。该电池仅可由合格的维修服务工程师拆卸或更换。

欧盟



此符号表示在最终用户想要弃置本产品时，必须将它送到适当的设施以进行回收和循环再用。有关适用于本产品的收集和回收计划的附加信息，请联系您当地的 Kodak Alaris 代表或参阅 www.kodakalaris.com/go/recycle 网页。

有关根据条规 (EC) 编号 1907/2006 (REACH) 第 59(1) 章包含在候选列表上存在物质的信息，请参考 <http://www.kodakalaris.com/en-us/about/ehs/product-declarations>。

声发射

Maschinenlärminformationsverordnung – 3, GSGV
Der arbeitsplatzbezogene Emissionswert beträgt <70 dB(A).

[机器噪音信息条例 — 3, GSGV
操作员位置的噪音辐射值 <70 dB(A)。]

EMC 声明 - 适用于 柯达 i5250/i5250V/i5650/i5650V/i5650S 型扫描仪

美国：本设备经已测试并符合 FCC 规则第 15 部分中有关 B 类数字装置的限制。这些限制的目的是为了在居住环境使用该设备时，可以提供合理的保护以防止有害干扰。本设备会产生、使用并可能发射射频能量，并且如果未根据使用手册安装和使用，可能对无线电通信产生有害干扰。但是，这并不能确保在某些特定安装中绝不会产生干扰。如果本设备确实对无线电或电视接收造成有害干扰，并且可通过关闭和开启本设备来确定，鼓励用户尝试使用以下其中一种或多种方法来排除干扰：

- 重新调整接收天线的方向和位置。
- 增加设备与接收器之间的间距。
- 将设备和接收器分别连接至不同的插座。
- 要获取其他建议，请联系代理商或有经验的无线电 / 电视技术人员。

未经遵循规则方的书面许可所进行的任何更改或修改将使用户无权操作本设备。若产品或产品特定附加组件或指定与产品一起安装的其他配件有随附的屏蔽接口电缆，必须加以使用以确保符合 FCC 规定。

韩国：由于此设备获得家庭使用的 EMC 注册，因此可在任何地点使用，包括住宅区。

이 기기는 가정용으로 전자파적합등록을 한 기기로서 주거지역에서는 물론 모든 지역에서 사용할 수 있습니다.

日本：根据“Voluntary Control Council for Interference by Information Technology Equipment (VCCI)”标准，本设备属于 B 类产品。若在家居环境靠近无线电或电视的位置使用本设备，可能会导致无线电干扰。请按照说明手册安装和使用本设备。

この装置は、情報処理装置等電波障害自主規制協議会（VCCI）の基準に基づくクラスB情報技術装置です。この装置は、家庭環境で使用することを目的としていますが、この装置がラジオやテレビジョン受信機に近接して使用されると、受信障害を引き起こすことがあります。
取扱説明書に従って正しい取り扱いをして下さい。

EMC 声明 - 适用于 柯达 i5850/i5850S 型扫描仪

美国: 本设备经测试符合 FCC 法规第 15 部份中关于 A 级数字装置的限制规定。这些限制旨在提供合理保护，以避免在商用环境下运行设备时产生有害干扰。本设备会产生、使用并可能发射射频能量，并且如果未根据使用手册安装和使用，可能对无线电通信产生有害干扰。在住宅区操作本设备很可能产生有害干扰，需要用户自费纠正干扰。

欧盟: 警告：本设备属 A 类产品。在住宅环境中，本产品可能会对无线电产生干扰，需要用户采取适当措施。

日本: 根据《Voluntary Control Council for Interference by Information Technology Equipment (VCCI)》标准，该设备属于 A 类产品。如果在居住环境中使用本设备，可能会引起无线电干扰。出现此类问题时，用户可能需要采取适当措施。

この装置は、情報処理装置等電波障害自主規制協議会（VCCI）の基準に基づくクラスA情報技術装置です。この装置を家庭環境で使用すると電波障害を引き起こすことがあります。この場合には使用者が適切な対策を講ずるよう要求されることがあります。

中国台湾: 警告：本设备属 A 类产品。在住宅环境中，本产品可能会对无线电产生干扰，需要用户采取适当措施。

警告使用者：

這是甲類的資訊產品，在居住的環境中使用時，可能會造成射頻干擾，在這種情況下，使用者會被要求採取某些適當的對策。

中国: 警告：本设备属 A 类产品。在住宅环境中，本产品可能会对无线电产生干扰，需要用户采取适当措施。

声明， 该产

此为 A 级产 品，在生活
要用 户对 其干 扰采取切实可行的措施

韩国: 请注意，本设备已获得商业用途的 EMC 注册。在错误销售或购买的情形下，请替换经认可用于住家的设备。

이 기기는 업무용으로 전자파적합등록을 한 기기이오니 판매자
또는 사용자는 이점을 주의하시기 바라며, 만약 잘못 판매 또는
구입하였을 때에는 가정용으로 교환하시기 바랍니다.

Product Disclosure Table - *Kodak i5000 Series Scanners*

有毒有害物质或元素名称及含量标识表

Table of hazardous substances' name and concentration

部件名称 Component name	有毒有害物质或元素 hazardous substances' name					
	铅 (Pb)	汞 (Hg)	镉 (Cd)	六价铬 (Cr6+)	多溴联苯 (PBB)	多溴二苯醚 (PBDE)
电线 Line Cord	X	O	O	O	O	O
USB 数据线 USB Cable	X	O	O	O	O	O
马达 Motor	X	O	O	O	O	O
传动轴 Transport Shaft	X	O	O	O	O	O
保险丝 Fuse	X	O	O	O	O	O
钢钉 Steel Pin (for i5850 Scanner only)	X	O	O	O	O	O
风扇 Fan	X	O	O	O	O	O
电源 Power supply	X	O	O	O	O	O

O: 该有毒有害物质在该部件所有均质材料中的含量均在 SJ/T 11363-2006规定的限量要求以下。

X: 该有毒有害物质至少在该部件的某一均质材料中的含量超出 SJ/T 11363-2006规定的限量要求。

O indicates hazardous substance concentration lower than MCV

X: indicates hazardous substance concentration higher than MCV



环保使用期限 (EPUP)

在中国大陆，该值表示电子信息产品中含有的有毒有害物质或元素在正常使用的条件下不会发生外泄或突变，用户使用此产品不会对环境造成严重污染或对人身、财产造成严重损害的期限（以年计）。

该值根据操作说明中所规定的产品正常使用条件而定

Environmental Protection Use Period (EPUP)

In mainland China, this number indicates the time period (calculated by year) within which any hazardous substances present in the product are not expected to be released such that there is risk to human health, property, or the environment.

This value is assigned based on normal use of the product as described in the operating instructions.

Taiwan:

設備名稱：掃描器 Equipment name		型號 (型式) : Kodak i5250 Scanner / Kodak i5250V Scanner Type designation (Type) / Kodak i5650 Scanner / Kodak i5650V Scanner / Kodak i5850 Scanner				
單元Unit	限用物質及其化學符號 Restricted substances and their chemical symbols					
	鉛 Lead (Pb)	汞 Mercury (Hg)	鎘 Cadmium (Cd)	六價鉻 Hexavalent chromium (Cr ⁺⁶)	多溴聯苯 Polybrominated biphenyls (PBB)	多溴二苯醚 Polybrominated diphenyl ethers (PBDE)
輸入/輸出托盤 Input/Output Trays	○	○	○	○	○	○
塑料蓋和零件 Plastic Covers and Parts	○	○	○	○	○	○
控制面板 Control Panel	○	○	○	○	○	○
傳感器 Sensors	○	○	○	○	○	○
進料和分離模塊 / 輥筒 Feed and Separation Modules / Rollers	○	○	○	○	○	○
紙張傳感器 Paper Sensors	○	○	○	○	○	○
端口 Ports	○	○	○	○	○	○
打印機附件 Printer Accessory	○	○	○	○	○	○
電線 Line cord	-	○	○	○	○	○
USB 數據線 USB cable	-	○	○	○	○	○
電源 Power supply	-	○	○	○	○	○
鎖釘 Locking pin	○	○	○	○	○	○
考動軸 Transport Shaft	○	○	○	○	○	○
風扇 Fan	-	○	○	○	○	○
馬達 Motor	-	○	○	○	○	○
保險絲 Fuse	○	○	○	○	○	○

備考1. “超出0.1 wt %”及“超出0.01 wt %”係指限用物質之百分比含量超出百分比含量基準值。

Note 1 : “Exceeding 0.1 wt %” and “exceeding 0.01 wt %” indicate that the percentage content of the restricted substance exceeds the reference percentage value of presence condition.

備考2. “○”係指該項限用物質之百分比含量未超出百分比含量基準值。

Note 2 : “○” indicates that the percentage content of the restricted substance does not exceed the percentage of reference value of presence.

備考3. “-”係指該項限用物質為排除項目。

Note 3 : The “-” indicates that the restricted substance corresponds to the exemption.

1 概览

柯达 i5x50 扫描仪包括下列型号：



柯达 i5250 型扫描仪 — 桌面型双面彩色扫描仪，采用 *柯达* 完美页面技术，每分钟可扫描多达 150 页（200/300 点每英寸 (dpi)，黑白 / 彩色 / 灰阶，横向）A4 尺寸文档。

柯达 i5250V 型扫描仪 — 桌面型双面彩色扫描仪，采用配备内置 CGA 硬件的 Kofax VRS[®] Professional¹，每分钟可扫描多达 150 页（200/300 dpi，黑白 / 彩色 / 灰阶，横向）A4 尺寸文档。

柯达 i5650 型扫描仪 — 桌面型双面彩色扫描仪，采用 *柯达* 完美页面技术，每分钟可扫描多达 180 页（200/300 点每英寸 (dpi)，黑白 / 彩色 / 灰阶，横向）A4 尺寸文档。

柯达 i5650V 型扫描仪 — 桌面型双面彩色扫描仪，采用配备内置 CGA 硬件的 Kofax VRS[®] Professional，每分钟可扫描多达 180 页（200/300 点每英寸 (dpi)，黑白 / 彩色 / 灰阶，横向）A4 尺寸文档。

柯达 i5650S 型扫描仪 — 功能和 i5650 扫描仪² 相同的台式扫描仪，但还包含根据水平打印的补充码、文件长度、文档重张进纸或条形码，将文件分类输出至不同托盘的功能。

柯达 i5850 型扫描仪 — 立式双面彩色扫描仪，采用 *柯达* 完美页面技术，每分钟可扫描多达 210 页（200/300 点每英寸 (dpi)，黑白 / 彩色 / 灰阶，横向）A4 尺寸文档。

柯达 i5850S 型扫描仪 — 功能和 i5850 扫描仪² 的相同，但新增了根据水平打印的补充码、文件长度、文档重张进纸或条形码，将文件分类输出至不同托盘的功能。

本《使用指南》提供关于 *柯达* i5x50 系列扫描仪的信息和操作程序。除非另有说明，否则本指南中的信息适用于所有扫描仪型号。

注意：

- 本指南中的大部分插图显示的是 *柯达* i5250/i5650 型扫描仪。
- *柯达* i5250V/i5650V 型扫描仪专用于配合启用了 Kofax VRS 的应用程序使用。这些型号不支持 *柯达* 完美页面技术。



1.VRS 是 Kofax 的注册商标。

2. 分类选项可能降低每分钟扫描的页数。

支持文档

除了本《使用指南》外，也提供下列文档：

- **安装指南** — 提供安装扫描仪的逐步程序。
- **扫描设置指南** — TWAIN 数据源和 ISIS 驱动程序将随 *柯达 i5x50* 型扫描仪附上。VRS 仅随 *柯达 i5250V/i5650V* 型扫描仪提供。各扫描设置指南将为您讲述如何使用基本的影像处理功能。所有扫描设置指南均以 PDF 格式附于安装 CD/DVD 之中，您也可以通过 Kodak Alaris 网站下载这些指南：
www.kodakalaris.com/go/scanners。
- **参考指南** — 提供清洁扫描仪的简易直观的步骤。请将本指南放在靠近扫描仪的地方以便随时参考。

附件

有关下列附件的目录编号，请参阅第 102 页上“补给品与耗材”。

柯达增强型打印机附件（前部和后部） — 提供将信息应用到扫描文档的有效方法。它能以扫描仪的全速操作。打印机可以添加日期、时间、文档顺序计数器和自定义信息。要获得更多信息，请参阅第 55 页上“4 打印文档”。

柯达手动进纸架 — 如果需要手动为文档进纸，手动进纸架可提供平坦工作面，实现更好的单张进纸。手动进纸架可以简易安装和拆除。*柯达* 手动进纸架配备一个架子和两个侧导板，可调整到扫描所需的位置。

柯达前缘调整退出托盘附件 — 如果您希望扫描之后文档的边缘与输出托盘文档挡板对齐，则使用此附件。

文档扩展器 — 文档扩展器可用来扫描长于 43.2 厘米（17 英寸）的文档。这些扩展器备有 66.04 厘米、76.2 厘米和 86.36 厘米（26、30 和 34 英寸）长度的款式供选。

柯达进纸器套件（用于超薄纸张） — 可以让您送进纸张重量范围从 25 克 / 平方米² 到 80 克 / 平方米²（7 到 20 磅）的薄纸张。用于超薄纸张的 *柯达* 进纸器套件包括进纸模块和分纸滚筒，特别为通过扫描仪传输板送进薄纸张而设计。

柯达可控双堆叠附件（仅适用于 i5850） — 允许基于文档中补充码的大小或补充码存在与否实际堆叠扫描的文档。它还可用于选择重张进纸事件触发的文档的堆叠位置。

适用于 i5250 和 i5650 型扫描仪的柯达背面出口托盘 — 连接至扫描仪背面，可将文档直接放入该托盘中。

柯达 A3 平板附件 — *柯达* A3 平板可将纸张尺寸达 11 x 17 英寸 (A3) 的异常文档扫描功能添加到任何 *柯达* i5x50 扫描仪机型。

柯达 Legal 平板附件 — *柯达* Legal 平板增加了处理具有以下最大尺寸的特殊文档的扫描功能：Legal/8.5 x 14 英寸（216 x 356 毫米）。

包装箱内的物品

打开包装箱并检查内容物须知：

- 柯达 i5250、i5250V、i5650、i5650V、i5650S、i5850 或 i5850S 型扫描仪
- 输出托盘
- 短文档适配器
- USB 电缆
- 交流电源线
- 替换用滚轮和预分纸垫片
- 背面出口托盘（仅适用于 i5650S/i5850/i5850S 扫描仪）
- 包含以下物品的“欢迎册”：
 - 安装 CD/DVD
 - 应用程序 CD/DVD
 - 挂环扩展板
 - 英文印刷版《使用指南》
 - 印刷版《参考指南》（多语言）
 - 印刷版《安装指南》
 - 样本清洁套件
 - 其他信息小册子 / 安全表

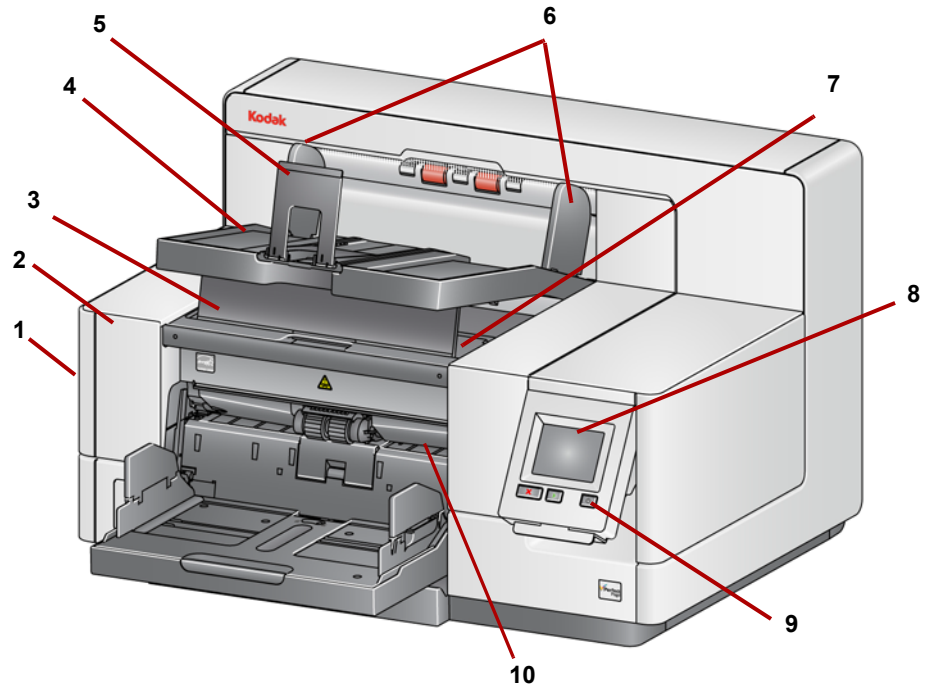
柯达 i5650S 和 i5850S 型扫描仪有其他或备用物品：

- 上部输出托盘
- 上部输出托盘或背面出纸口托盘的侧导板
- 替代末端挡板扩展板
- 挂环扩展板
- 包含以下物品的“欢迎册”：

注意： 购买 柯达 i5650S、i5850 或 i5850S 型扫描仪后，现场服务代表会提供拆包和安装服务。客户不应 对 柯达 i5650S/i5850/i5850S 型扫描仪进行拆包和安装。有关 i5650S/i5850/i5850S 型扫描仪安装的详细信息，请访问：www.kodakalaris.com/go/IMcontacts。

扫描仪组件

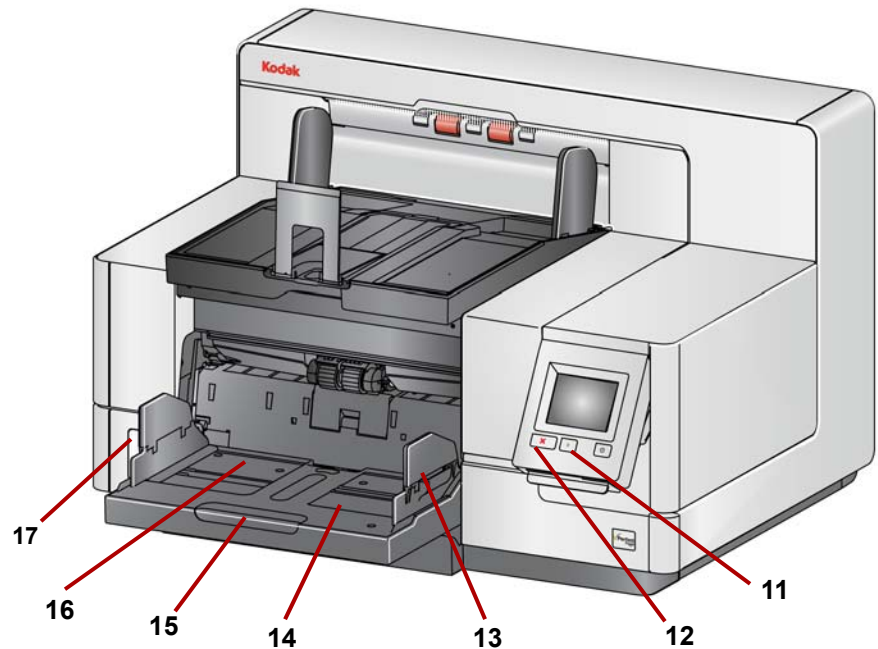
正面视图：所有机型



- 1 **扫描仪护盖释放栓锁**（此图中未显示，请参阅第 90 页上“打开扫描仪护盖”）— 位于扫描仪的左侧，向前拉释放杆即可打开扫描仪的护盖。
- 2 **扫描仪护盖** — 可让您存取扫描仪的内部组件。
- 3 **输出托盘高度调整片** — 在扫描时可将此调整片拉出以升高输出托盘前端，帮助改进文档堆叠。当输出托盘抬高时，此调整片会自动释放并定位在打印机检修盖上。
- 4 **输出托盘** — 收集扫描的文档。
- 5 **文档挡板** — 帮助堆叠文档。您可以向内或向外滑动挡板来适应正在扫描的文档尺寸或将它折叠平放在输出托盘上。
- 6 **输出托盘侧导轨** — 可以向内或向外移动来适应文档尺寸或折叠平放在输出托盘上。
- 7 **打印机前部检修盖** — （位于输出托盘下方）抬起此盖可访问进纸模块释放旋钮和可选的增强型打印机，以更改打印机位置和进行维护。扫描仪序号和 K 编号也位于此区域。
- 8 **触摸屏 / 操作员控制面板** — 有很多功能可以使用触摸屏执行。这些功能的使用步骤请参阅第 17 页上“3 扫描”。
- 9 **电源按钮** — 按下可启动扫描仪，按住 2 秒可使扫描仪进入低功耗模式。
- 10 **进纸模块释放杆** — 将此释放杆向右侧推可释放进纸模块以进行清洁或更换。使用此释放杆时，扫描仪护盖必须打开。
- 11 **“开始 / 恢复”按钮** — 按下此按钮可开始或恢复扫描。
- 12 **“停止 / 暂停”按钮** — 按一次可暂时暂停扫描（这样便可使用“开始 / 恢复”按钮来恢复扫描）。按两次可停止扫描。

- 13 输入升降台侧导轨** — 向内或外滑动导轨可容纳您要扫描的文档尺寸。侧导轨可调整为向左、居中，和向右对齐，以适应不同的文档宽度。侧导轨也可锁定到位。

如果希望在不使用打印机时关闭输入升降台，请将侧导轨向下折叠。



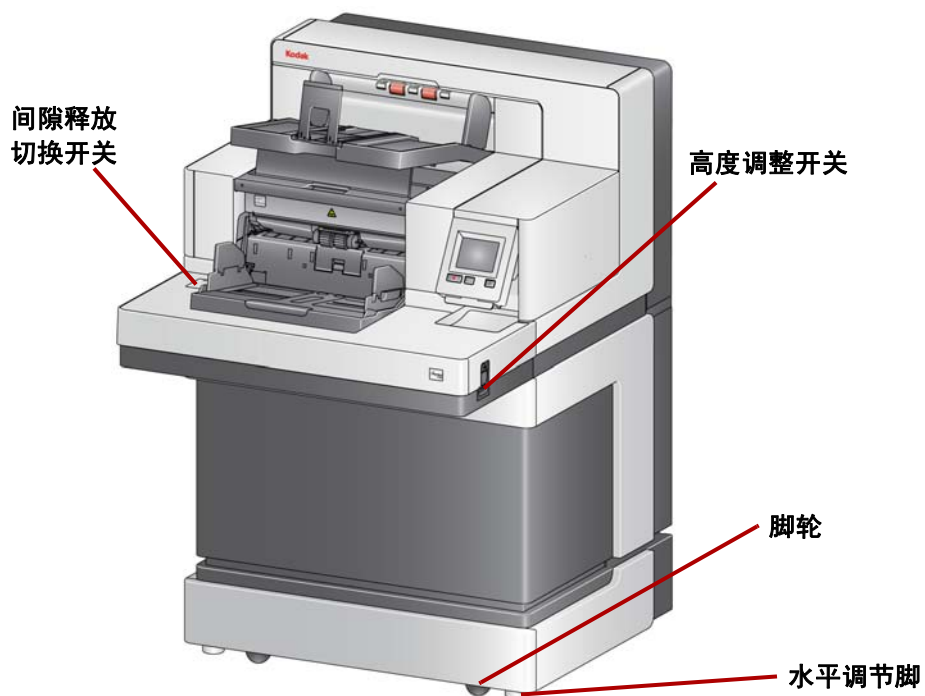
- 14 输入升降台** — 可容纳多达 750 份文档（20 磅 /80 g/m²）。输入升降台可设置为容纳 25、100、250、500 或 750 份文档的纸叠。不使用输入升降台时可将它折叠。
- 15 输入升降台扩展器** — 拉出此扩展器可容纳长于 35.6 厘米（14 英寸）的文档。
- 16 前部打印位置指示器** — 如果您使用增强型打印机附件，请在输入升降台的边缘处使用制动器，作为查看文档打印位置的可视指导工具。
- 17 间隙释放切换开关**（i5250/i5250V/i5650/i5650V/i5650S 型扫描仪） — 按下“+”按钮可为需要特殊处理的文档增加进纸模块和分纸滚筒之间的间隙。

注意：在 i5850/i5850S 型扫描仪上，间隙释放切换开关位于不同位置。要获得更多信息，请参阅第 6 页上“正面视图：i5850 和 i5850S 型扫描仪”。

可以对分类器型扫描仪（i5650S 和 i5850S）进行更多调整。请参见第 65 页上“调整 i5650S 和 i5850S 型扫描仪的输出托盘”。

**正面视图：i5850 和 i5850S 型
扫描仪**

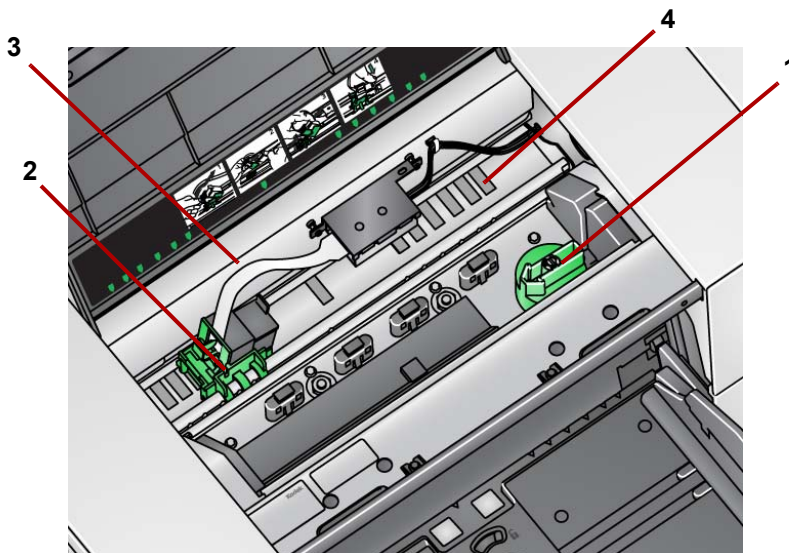
除了上面列出的组件外，*柯达 i5850/i5850S* 型扫描仪还配备了一个工作区高度调整开关，可用于升高和降低扫描仪上的工作区台面。工作区台面可以向上或向下升高或降低约 10 英寸。



扫描仪底部有四个脚轮和四个水平调节脚。如果需要移动扫描仪，必须升高水平调节脚。尝试重新定位扫描仪之前，请联系技术支持人员。

打印机正面检修口视图： 所有机型

即使您没有任何 柯达 增强型打印机附件，您仍然需要存取扫描仪的这个区域。进纸模块释放旋钮位于此区域。



1 进纸模块释放旋钮 — 转动此旋钮可将进纸模块从其位置释放，以便清洁或更换。将箭头转至向右，松开进纸模块。

下列组件适用于正面打印并且只有在安装增强型打印机附件时才会显示。

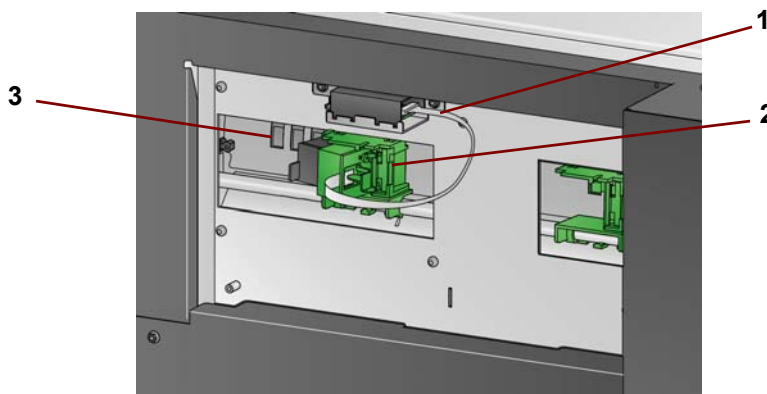
2 增强型打印机托架 / 墨盒 — 允许在文档上打印。

3 打印机电缆 — 此电缆直接连接到打印机托架以允许与增强型打印机的通信。

4 打印位置 — i5x50 型扫描仪允许在文档正面打印。使用正面打印机时，最多有 39 个位置。

打印机后部检修口视图

下列组件适用于反面打印并且只有在安装增强型打印机附件时才会显示。



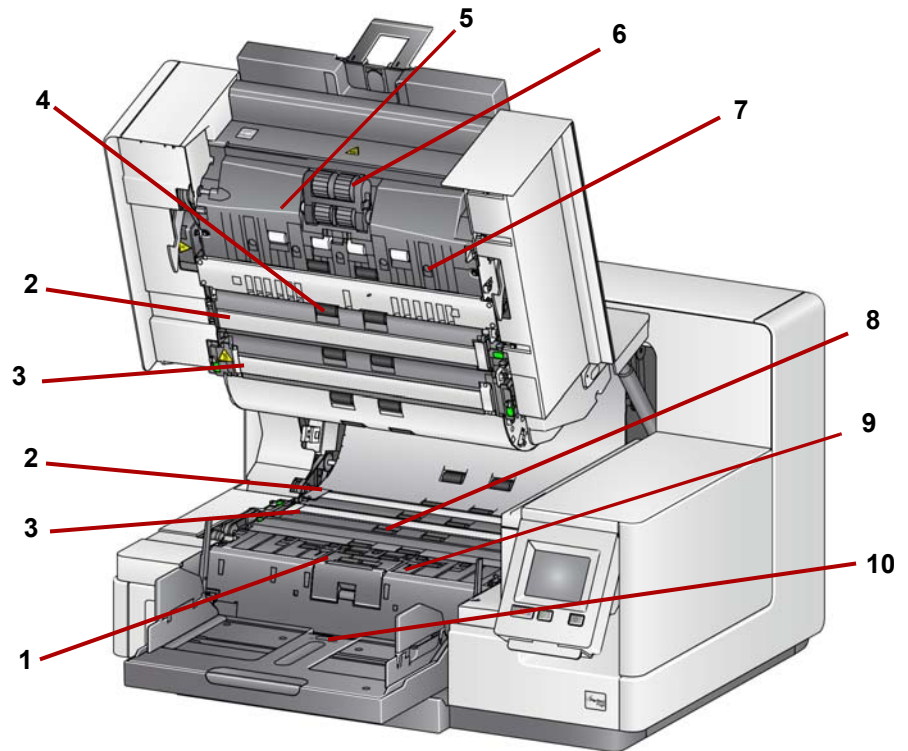
1 打印机电缆 — 此电缆直接连接到打印机托架以允许与增强型打印机的通信。

2 增强型打印机托架 / 墨盒 — 允许在文档上打印。

3 打印位置（位于导轨下侧） — i5850/i5850S 型系列扫描仪具有正面和反面打印功能。使用反面打印机时，最多有 24 个打印位置。一次只能使用一台打印机（正面或反面）。

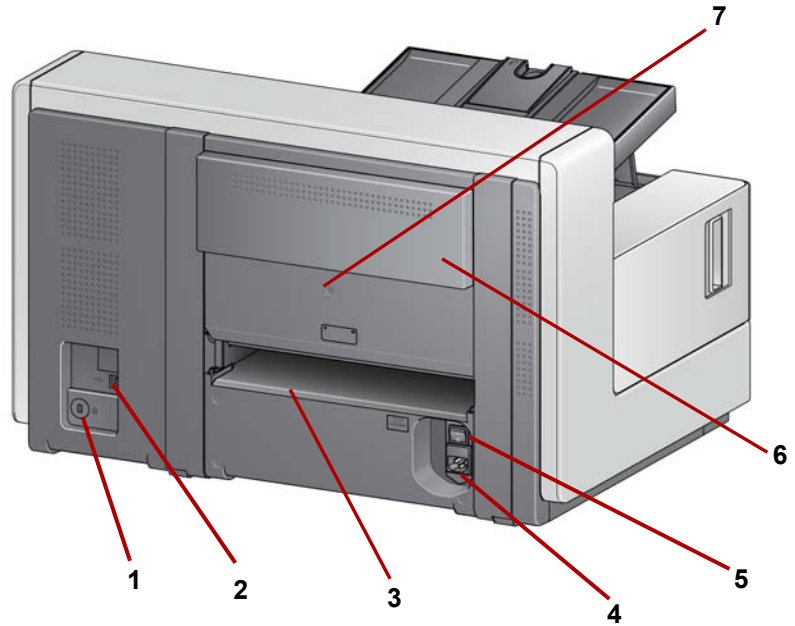
内部视图：所有机型

在您将扫描仪护盖释放栓锁向前拉以打开扫描仪护盖时，将可看见下列内部组件。



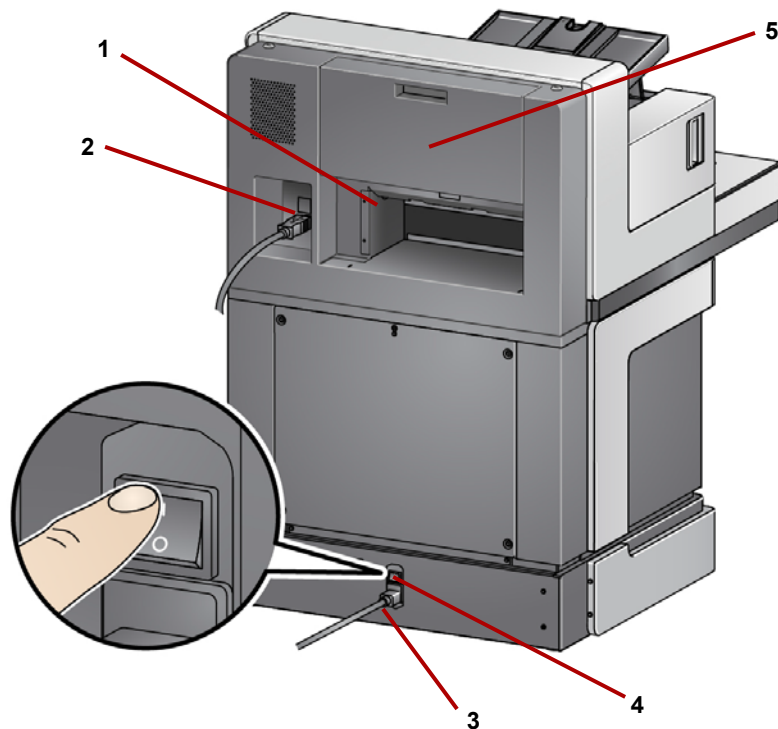
- 1 **分纸滚筒和预分纸垫片** — 提供顺畅的文档进纸及分开各种尺寸、厚度和纹理的文档。
- 2 **黑 / 白背景** — 使用扫描应用程序时，此背景可更改为白色或黑色。在正常扫描情况下，您应使用黑色背景。如果扫描一面有图案的超薄纸张或薄纸张，您可以使用白色背景帮助消除在最终影像中的渗透。有关详细信息，请参阅 *TWAIN 和 ISIS 的扫描设置指南*。
注意： VRS 不支持以白色背景扫描。
- 3 **成像导轨** — 保持成像导轨清洁可获得最佳影像质量。
- 4 **滚筒** — 提供文档在扫描仪中的顺畅传输。
- 5 **智能文档保护传感器** — 这些传感器可决定扫描仪如何积极地检测错误进入扫描仪的文档。
- 6 **进纸模块** — 提供顺畅的进纸及分开各种尺寸、厚度和纹理的文档。
- 7 **传感器** — 这五个超声波传感器覆盖整个纸张路径的宽度，帮助检测重张进纸的文档。
- 8 **吸墨条通道和吸墨条**（位于排水带下方） — 放置在这些通道的吸墨条会从可选的增强型打印机附件收集墨水残余物。
- 9 **金属检测器** — 检测任何可能进入扫描仪的金属物品（例如订书钉等）。
- 10 **纸张存在传感器** — 检测输入升降台中是否存在文档。文档必须覆盖此传感器，才可使扫描仪开始扫描。

**背面视图 i5250/i5250V/i5650/
i5650V/i5650S 型扫描仪**



- 1 安全锁插槽** — 将安全锁连接到扫描仪。您可以从办公用品店购买标准安全锁。有关安装程序信息，请参阅安全锁随附的说明。
- 2 USB 端口** — 将扫描仪连接到 PC。
- 3 背面文档出口** — 允许您从扫描仪背面退出异常文档。
- 4 电源插槽** — 将电源线连接到扫描仪。
- 5 主电源开关** — 此开关必须处于**打开**状态 (I) 以激活扫描仪的电源。
- 6 打印机后部检修门** — 便于检修反面打印机。
- 7 螺丝** — 使用平头螺丝刀，拧松此螺丝以卸下后盖，以便检修打印机背面。

背面视图: i5850 和 i5850S 型
扫描仪



- 1 背面文档出口 — 允许您从扫描仪背面退出异常文档。
- 2 USB 端口 — 将扫描仪连接到 PC。
- 3 电源插槽 — 将电源线连接到扫描仪。
- 4 主电源开关 — 此开关必须处于打开状态 (I) 以激活扫描仪的电源。
- 5 打印机后部检修门 — 便于检修反面打印机。

2 安装

如果需要，Kodak Alaris 专业服务可提供专业安装和用户培训。有关详细信息，请联系技术支持，网址：www.kodakalaris.com/go/IMSsupport。

以下安装程序适用于 *柯达 i5250/i5250V/i5650/i5650V* 型扫描仪。购买的 *柯达 i5650S、i5850 或 i5850S* 扫描仪包含现场服务代表提供的安装服务。

安装扫描仪

本章节提供详细的信息来支持扫描仪随附的 *安装指南*。按照所提供的步骤顺序安装扫描仪。

注意：

- 开始之前，请确保您的主机计算机符合 *附录 A 规格* 中提供的系统要求。
- 如果您已经执行了《安装指南》中的所有步骤，即可略过本部分。

更新的驱动程序可从 www.kodakalaris.com/go/scanners 获取。

安装 柯达驱动程序软件

安装驱动程序软件之前不要安装 USB 电缆。

1. 将 *柯达 i5x50、i5x50V* 型扫描仪安装光盘放入光盘驱动器。安装程序将自动启动。

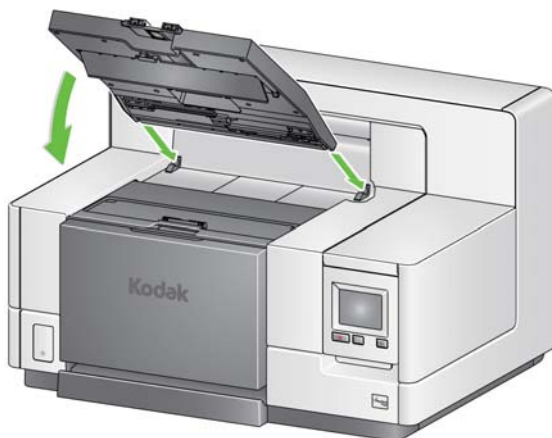
注意： 如果磁盘没有自动启动，打开桌面上的“我的电脑”图标。双击您的光盘驱动器图标，然后双击 **setup.exe**。

2. 按照显示的提示操作，直到安装完成。
3. 从光盘驱动器取出安装光盘。

**安装输出托盘：
i5x50/i5x50V 型扫描仪**

当您拆开 柯达 i5x50/i5x50V 型扫描仪包装时，输出托盘包装在个别的箱子中。

- 查找扫描仪上的输出托盘插槽。将输出托盘成一定角度对齐插槽，将其滑动就位，然后将其下降到位。



注意： 输入文档之前，确保将输出托盘提起到扫描位置。请参见第 19 页上“调整输出托盘”。

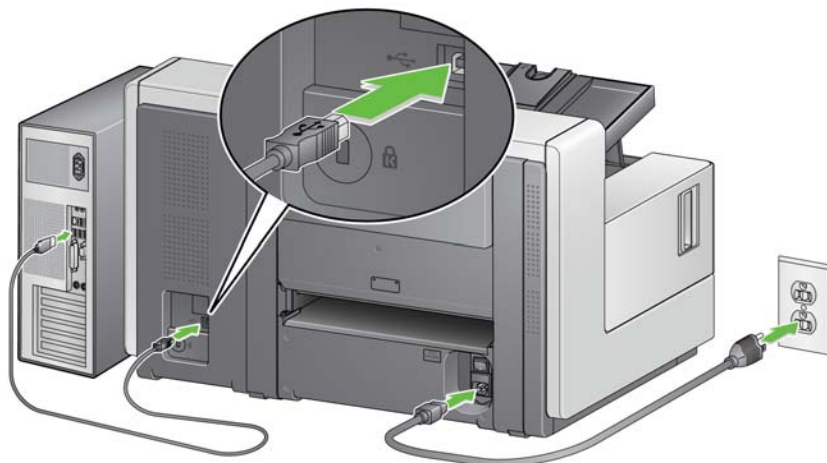
**安装输出托盘：
i5650S/i5850S 型扫描仪**

您的 Kodak Alaris 服务代表将与您一起确定扫描应用程序的输出托盘位置。有关详细信息，请参阅本指南中稍后的章节“分类和堆叠”。

**连接电源线和 USB 电缆：
i5250/i5250V/i5650/i5650V/
i5650S 型扫描仪**

安装驱动程序后，请将电源线和 USB 电缆连接到扫描仪。请参阅下图进行正确连接。确保电源插座与扫描仪的距离不超过 1.52 米（5 英尺），以便于插接。

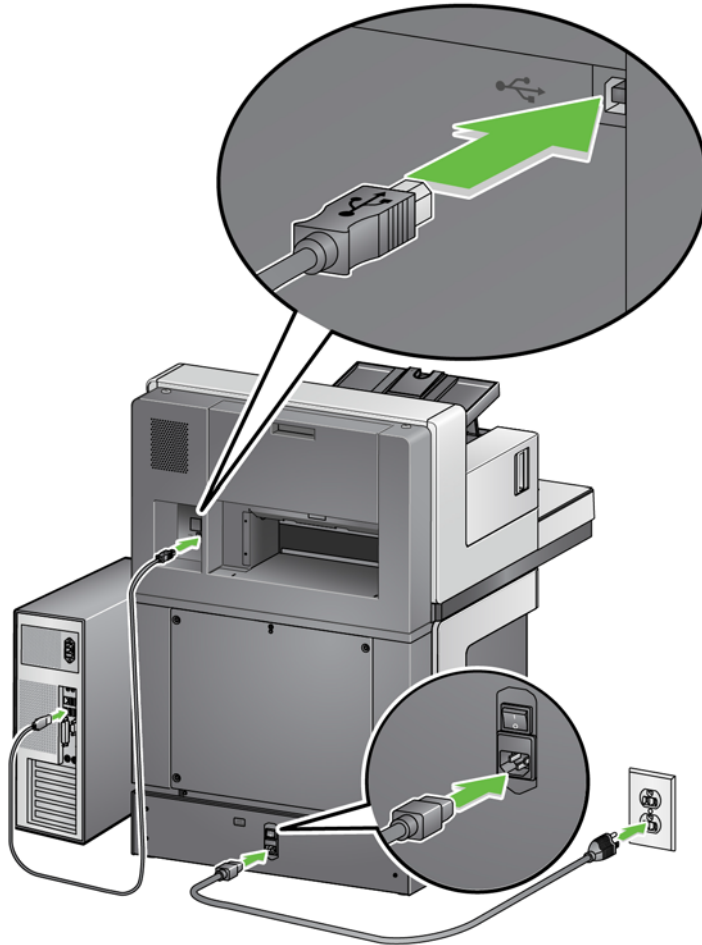
1. 从扫描仪随附的电源线中选择适用于您地区的 AC 电源线。
2. 将输出电源线插入扫描仪的电源插槽。请确定电源线稳固连接。
3. 将电源线的另一端插入墙上插座。
4. 将 USB 电缆（USB 2.0 或 3.0）连接到扫描仪 USB 端口。
5. 将 USB 电缆的另一端连接到您计算机上的正确 USB 插槽。



连接电源线和 USB 电缆： i5850/ i5850S 型扫描仪

要连接 i5850/i5850S 型扫描仪到电源，请参阅下图以进行正确的连接。确保电源插座与扫描仪的距离不超过 1.52 米（5 英尺），以便于插接。

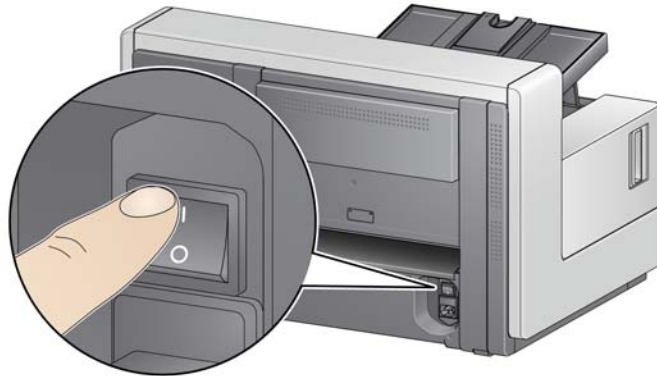
1. 从扫描仪随附的电源线中选择适用于您地区的 AC 电源线。
2. 将输出电源线插入扫描仪的电源插槽。请确定电源线稳固连接。



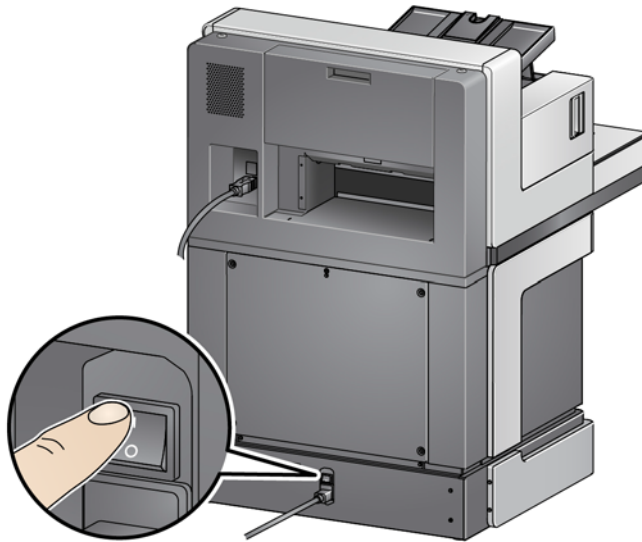
3. 将电源线的另一端插入墙上插座。
4. 将 USB 电缆（USB 2.0 或 3.0）连接到扫描仪 USB 端口。
5. 将 USB 电缆的另一端连接到您计算机上的正确 USB 插槽。

打开扫描仪电源

1. 按下扫描仪背面的电源开关至**打开位置 (I)**。扫描仪正面的 LED 将为稳定黄色，操作员控制面板为空白（此为低功耗模式）。



i5250/i5250V/i5650/i5650V/i5650S 型扫描仪



i5850/i5850S 型扫描仪

注意：

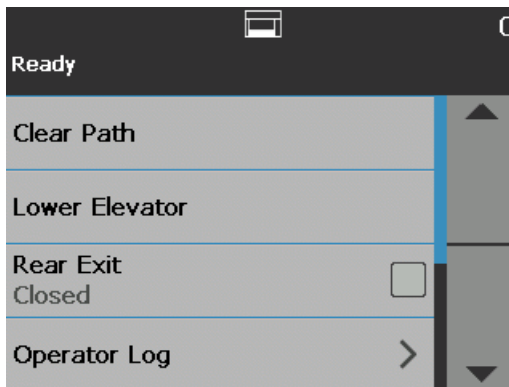
- 除非您打算长期使用扫描仪，或需要进行维护，或打算移动打印机，或现场服务代表要求您关闭电源开关，否则您不必关闭主电源开关。
- **仅限柯达 i5850/i5850S 型扫描仪：**扫描仪底部有四个水平脚。如果您需要移动扫描仪，必须升高这些水平脚。尝试重新定位扫描仪之前，请联系现场服务代表。
- 移动扫描仪时造成的损坏不在设备服务协议范围内。Kodak Alaris 专业服务提供移机服务。有关详细信息，请转至 www.kodakalaris.com/go/IMcontacts。

- 按扫描仪正面的**电源按钮**。电源按钮 LED 会暂时关闭，操作员控制面板将保持空白。



数秒后，将显示初始化屏幕，电源 LED 会保持稳定黄色。

在初始化过程中，如果扫描仪的输入升降台关闭，则它会自动打开。扫描仪进入**就绪**模式后，电源 LED 将变为稳定绿色，扫描仪会发出警告声（如果您的音量没有设置为“关闭”），并显示“就绪”屏幕。



电源模式

下表提供了有关扫描仪的电源模式、LED 状态以及使扫描仪进入给定电源模式的手动或自动操作的信息。

模式	LED	耗电量	动作
扫描仪关闭	关	0 瓦特	将扫描仪背面的电源开关旋到“关闭”位置 (O)。
待机	稳定黄色	< 1 瓦	第一次打开电源时，扫描仪处于此模式（扫描仪背面的电源开关处于“打开”位置 [I]）。 按住 电源 按钮 2 秒以上，扫描仪将从 低功耗 模式变为 待机 模式。
低功耗	闪烁黄色	< 4 瓦特	按住 电源 按钮 2 秒以上，扫描仪将从 就绪 模式变为 低功耗 模式。
就绪	稳定绿光	< 115 瓦特 未扫描 (所有型号) < 215 瓦特 扫描 (i5250/i5650/i5650S) < 250 瓦特 扫描 (i5850/i5850S) < 350 瓦特 扫描和提升操作 (i5850/i5850S)	执行以下操作，扫描仪将从 待机 模式变为 就绪 模式： <ul style="list-style-type: none"> • 按下电源按钮，或 • 将纸张放入输入升降台中。 执行以下操作，扫描仪将从 低功耗 模式变为 就绪 模式： <ul style="list-style-type: none"> • 按下电源按钮，或 • 将纸张放入输入升降台中，或 • 按下开始 / 恢复按钮，或 • 接收主机命令。

3 扫描

准备扫描仪以进行扫描

1. 确保扫描仪已开启并处于**就绪**模式（电源按钮 LED 为稳定绿色）。
2. 调整输入升降台以符合您的扫描需要。请参见第 17 页上“调整输入升降台”。
3. 调整输出托盘以符合您的扫描需要。请参见第 19 页上“调整输出托盘”。
4. 选择您的扫描应用程序。

注意： 此章节的插图显示的是 i5250/i5650/i5250V/i5650V 型扫描仪。除非另有说明，否则 i5850/i5650S/i5850S 型扫描仪的所有调整都与此相同。

调整输入升降台

您可以调整侧导轨和输入升降台高度以适合您的扫描需要。不使用扫描仪时，可将输入升降台靠着扫描仪折叠。

注意： 关闭输入升降台之前，它必须处于最低位置并且升降台侧导板必须向下折叠。

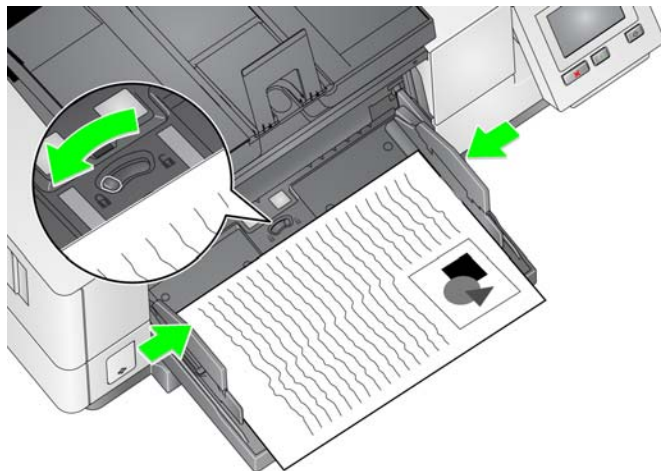


- **调整侧导轨** — 侧导轨可调整为向右、向左或中间进纸。侧导轨可调整为向右、向左或中间进纸，或个别的偏移进纸（向右或向左）。移动侧导轨之前，确定锁定开关不是位于**锁定**位置（请参阅下图）。

注意： 使用可选的增强型打印机时，应该以将会在正确位置对齐打印字符串的方式将文档放进输入升降台。要获得更多信息，请参阅第 55 页上“4 打印文档”。

- **锁定侧导板** — 侧导板应该在调整后锁定在位置上。这在打印字符串的放置是重要考量时很有帮助。

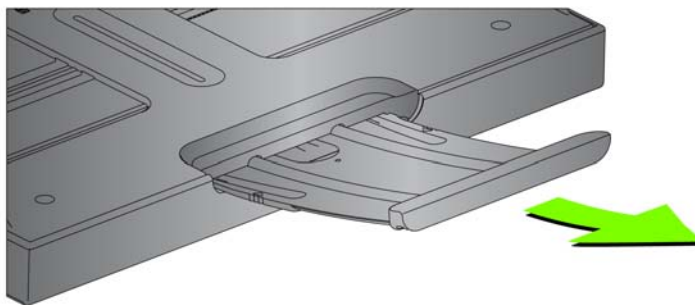
要锁定侧导轨，请取出输入升降台内的任何文档，然后将锁定开关移动到左边（锁定位置）。



- **调整输入升降台的高度** — 输入升降台可设置为容纳 25 或更少、100、250、500 或 750 张 20 磅 / 80 克 / 平方米的证券纸。输入升降台的设置通过扫描应用程序软件（即 TWAIN 数据源、ISIS 驱动程序或 VRS）进行。

如果输入升降台设为 **ADF** 模式（使用 TWAIN 数据源或 ISIS 驱动程序），或者 **进纸源** 设为 **手动** (VRS)，则输入升降台将保持在上升位置（即 25 份文档或更少）。设置为 25 份以上时，输入升降台将自动升高以送进文档，并在送进文档堆的最后一份文档之后降低。

- **调整输入升降台**
 - 长度不超过 **35.6 厘米（14 英寸）** 的文档 — 不需要调整。
 - 长度从 **35.6 至 43.2 厘米（14 至 17 英寸）** 的文档 — 慢慢拉出文档扩展器。



- 要将扩展器推回到位，请用手指按住扩展器两侧（扩展器上的箭头位置），压住扩展器并将扩展器滑动到位。

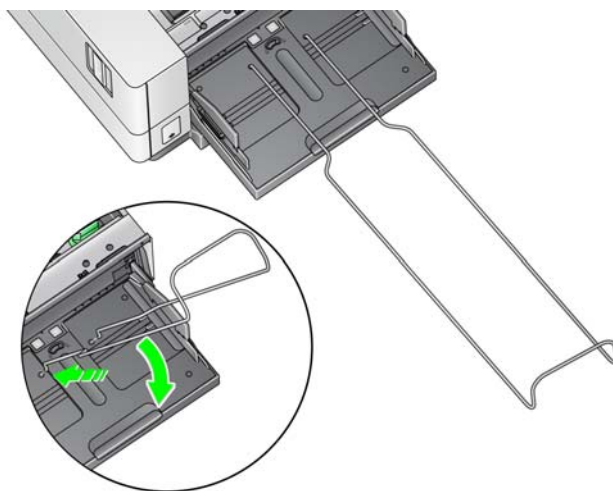
注意：

- 扫描长于 43.2 厘米（17 英寸）的文档可能需要操作员帮助。
- 如果扫描长度超过 43.2 厘米（17 英寸）的文档，则**必须**设置扫描应用程序来适应这些长文档。务必确保已将“设备 — 常规”选项卡上的**最大长度**选项（TWAIN 数据源）或“扫描仪”选项卡上的**最长文档**选项（ISIS 驱动程序）设置为比要扫描的最长文档稍长。设置超过需要的长度可能会影响吞吐量。

- **对于 i5250V 和 i5650V 型扫描仪** 这些扫描仪的最大文档长度设为 40 英寸，因此无需进行调整。
- 如果您要扫描长于 43.2 厘米（17 英寸）的文档，建议您使用文档扩展器。有三种尺寸的文档扩展器可用来扫描从 43.2 厘米（17 英寸）至 86.36 厘米（34 英寸）的文档。有关订购信息，请参阅第 102 页上“补给品与耗材”。
- **文档重量** — 输入升降台的最大文档重量约为 500 张 A3（11 x 17 英寸）纸叠或 750 张 A4（8.5 x 11 英寸）纸叠。如果您扫描的文档大于 A3（11 x 17 英寸），则建议重量不应超过 4.5 千克（10 磅）。如果您要扫描的文档长于 A3（11 x 17 英寸），请一次扫描少于 100 张。

安装可选文档扩展器

- 将文档扩展器的末端插入输入升降台或输出托盘上的洞孔，然后降低扩展器到定位。



调整输出托盘

可使用多种文档处理设置调整文档放入输出托盘的方式（通过 TWAIN 数据源、ISIS 驱动程序或 VRS）。在**正常文档处理**中使用输出托盘侧导轨和终点挡板来扫描尺寸相近的文档可获得最高吞吐量。

在扫描尺寸和厚度不同的文档时，使用其他文档处理选项可获得更好的处理效果。

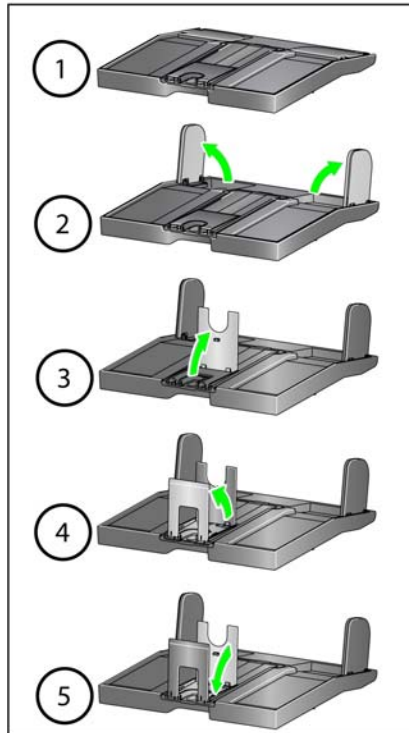
- **调整输出托盘的角度** — 极力建议您在输出托盘的角度处于“向上”位置时扫描文档，以实现最佳的堆叠性能。只需将输出托盘的前面向上提起，高度调整片就会从输出托盘的下面释放出来。



要降低输出托盘，可在降低打印机前部检修盖上的输出托盘时，轻轻推动输出托盘下面的高度调整片。

- **调整侧导板和文档挡板** — 调整侧导板和文档挡板可使用各种方式进行调整。打开并调整输出托盘上的侧导板，以使其符合输入升降台上的侧导板位置。也可将侧导轨靠着输出托盘折叠平放。

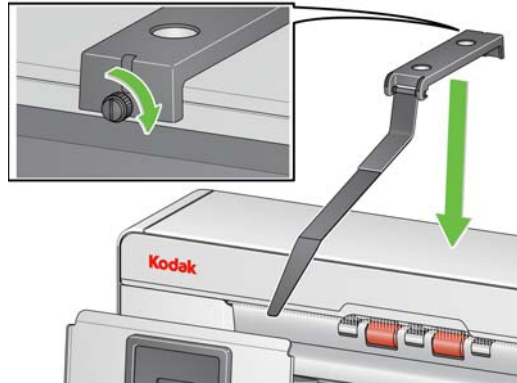
将输出托盘文档挡板调整为比送进的文档中最长的文档稍微长一些。如果您要扫描的文档长于输出托盘所能容纳的长度，请将文档挡板平折到输出托盘上。



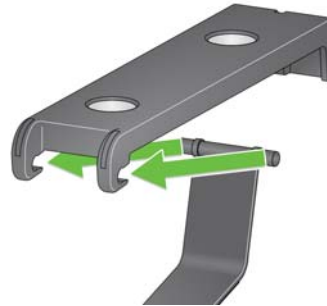
更换悬吊件扩展板（i5250、i5250V、i5650、i5650V 或 i5850）

扫描仪配有底座和挂环，可根据扫描的文档集轻松更换。

如果需要，请将底座连接至扫描仪顶部。在将纸张移至输出托盘时，此悬吊件可协助对齐文档。提供三种大小的挂环。根据扫描的文档集，装上所需的悬吊件。



注意：要更换挂环，请卸下底座，然后解开挂环并将所需挂环扩卡入插槽内，如图所示。

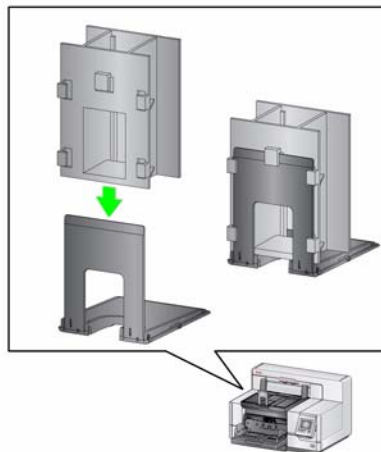


有关 i5650S 和 i5850S 型扫描仪，请参阅第 68 页上“使用悬吊件”。

安装短文档适配器

扫描小文档（比如支票）时可以使用短文档适配器。此适配器帮助更好地堆叠文档。

1. 如图所示，打开输出托盘上的文档挡板。
2. 将短文档适配器滑过文档挡板，并将其一直往下推动。

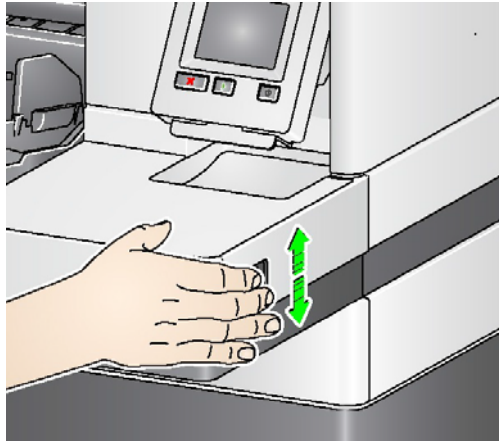


3. 根据需要调整侧导板。

调整扫描仪的高度（仅限 i5850/i5850S 型扫描仪）

工作区台面可以从它的最低位置升高约 25.4 厘米（10 英寸），让您舒适地坐着或站着操作扫描仪。升高或降低工作区台面时，请确定扫描仪附近没有会妨碍上下移动的物件（例如，椅子，桌子等）。

- 按扫描仪侧面按钮的上部分可升高工作区台面。



- 按扫描仪侧面按钮的下部分可降低工作区台面。

如果工作区台面不能从其位置向上或向下移动，请检查下列事项：

- 确定工作区台面不处于其最高或最低位置。
- 确保扫描仪已开启且不处于低功耗模式。

使用背面文档出口

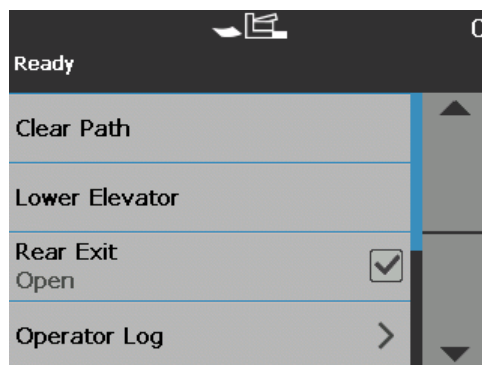
需要特殊处理的文档（例如易损坏的文档、装运信封等）可以使用背面的出口进行输出。此出口提供直通的纸张路径选项，允许异常文档通过传输系统，从而减少文档卡塞的可能性。

可以在下列情况使用背面文档出口：

- 文档过硬（如不易弯曲），无法在传送过程中转向或被卡住。
- 文档脆弱且您不要弯曲它们。
- 输出堆叠顺序不是重要考量。
- 将扫描后已不再需要的文档直接扫描到回收站中。
- 扫描照片。

注意：

- 从操作员控制面板中选择 **Rear Exit（背面出口）**。



- 使用此选项时，确保扫描仪背面具有足够的空间可送进文档。
- 如果通过背面文档出口扫描几份文档，文档将以相反的扫描顺序输出。
- 如果有背面出口托盘附件，确保其已安装好。要获得更多信息，请参阅第 2 页上“附件”。

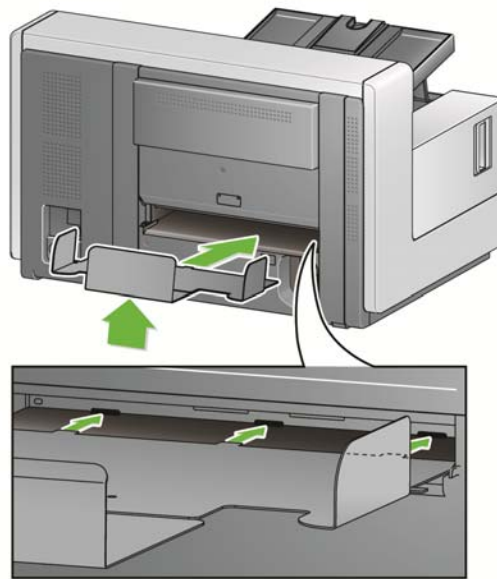
安装背面文档出口托盘附件

可安装背面文档出口托盘附件从背面文档出口收集扫描的文档。

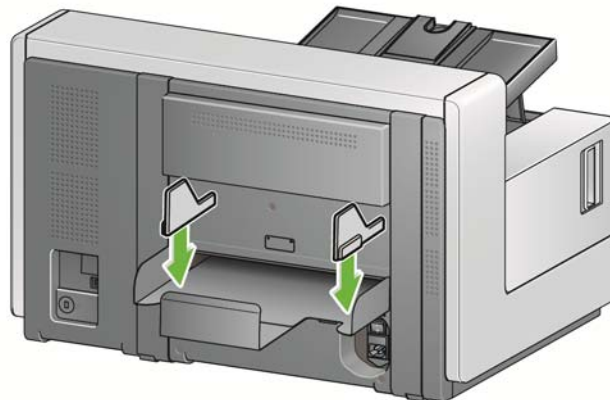
- i5250、i5650 和 i5650S 型扫描仪安装背面文档出口托盘后可扫描长达 35.6 厘米（14 英寸）的文档。
- i5850 和 i5850S 型扫描仪安装背面文档出口托盘后可扫描长达 43.2 厘米（17 英寸）的文档。

所有扫描仪安装出口托盘的方式基本相同。

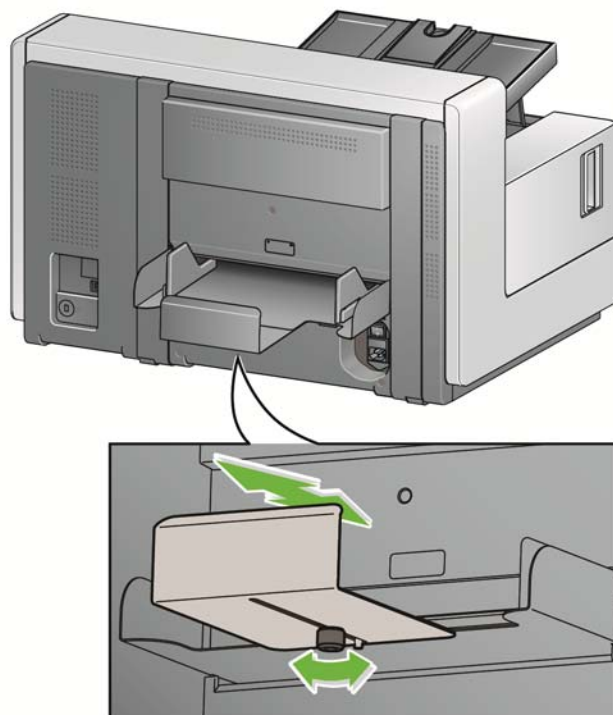
1. 将托盘略倾斜，将背面出口托盘上的插槽置于扫描仪内的插槽位置，然后将托盘降到位。



2. 根据扫描需求，将侧导板置于出口托盘上所需的位置。



注意： 可以拧松出口托盘底部的锁定旋钮，前后滑动托盘以容纳下要扫描文档的尺寸。



准备好要进行扫描的文档

- 标准纸张尺寸的文档可以很轻松的送进扫描仪。组织您的文档以进行扫描时，可堆叠文档，使前缘在输入升降台中对齐并居中。这样即可使进纸器一次将文档送入扫描仪。
- 扫描之前取下所有钉书钉和回形针。文档上的钉书钉和回形针都可能会损坏扫描仪和文档。
- 开始扫描之前，纸张上的所有墨水和改正液必须已干。
- 撕裂、损坏，或变形的页面也可以成功的通过扫描仪。然而，并非每种可能的受损类型页面均能通过扫描仪传送。如果对特定的损坏文档是否能通过扫描仪存有疑问，将该文档放置在透明的护套中。手动送进护套，每次一个，折叠边先进，同时使用间隙释放切换开关。
- 一些非常厚和 / 或僵直的文档，例如装运信封，可能需要执行下列操作：
 - 使用间隙释放切换开关。
 - 取下预分纸垫片。
 - 使用**易破损、厚、薄**文档处理设置，这会降低传输速度。
 - 使用背面文档出口托盘。

扫描文档

必须启用扫描仪，才能扫描文档。该操作通过扫描应用程序完成。启用扫描仪后，根据您的扫描仪配置方式，扫描仪将会自动开始扫描（即自动开始），或者在您点按扫描仪上的**开始 / 恢复**按钮后开始扫描。有关详细信息，请参阅支持您扫描应用程序的文档。

1. 根据前面部分的指导准备好文档后，确保在扫描应用程序中根据需要设置了扫描工作。
2. 将您要扫描的文档放入输入升降台。
3. 通过扫描应用程序开始扫描。

根据扫描仪的配置方式，触摸屏将显示 Scanning（正在扫描）屏幕或 Paused（已暂停）屏幕。

自动开始选项：

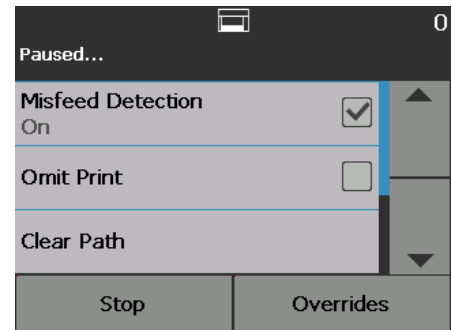
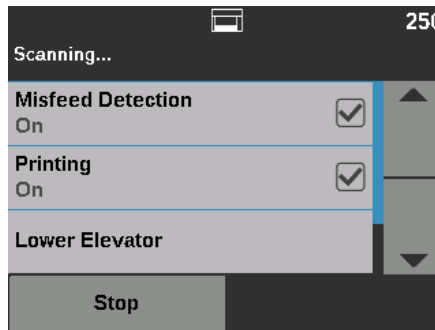
TWAIN: 自动开始扫描

ISIS: 自动开始传输

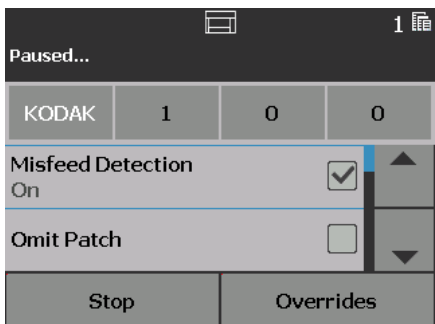
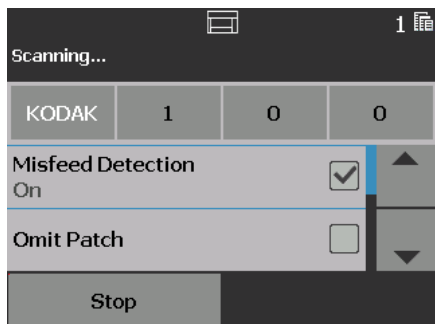
VRS: ADF（启用了自动开始） / **面板进纸**（禁用了自动开始）

有关详细信息，请参阅 *TWAIN*、*ISIS* 和 *VRS* 的扫描设置指南。

扫描应用程序中启用了自动开始选项时，将显示此屏幕： 扫描应用程序中禁用了自动开始选项时，将显示此屏幕：



扫描应用程序中 enabled（启用）编排索引（仅限 i5850/i5850S 型扫描仪）和自动开始选项时，将显示此屏幕： 扫描应用程序中 disabled（禁用）编排索引（仅限 i5850/i5850S 型扫描仪）和自动开始选项时，将显示此屏幕：



注意： 如果扫描工作要求临时覆盖（例如，打印、补充码读取、重张进纸检测等），则必须先**禁用**自动开始选项，然后再开始扫描工作，以允许访问“覆盖”屏幕。

另外，在扫描时按**停止 / 暂停**也可访问“批次覆盖”屏幕。

关于更多信息，请参阅第 45 页上“覆盖”。

4. 点按“扫描”屏幕上显示的任何选项仅会在下一个文档上执行该操作（仅适用于**忽略重张进纸检测**）。要对扫描工作的剩余文档执行这些操作，请参阅第 45 页上“覆盖”。
5. 如果扫描应用程序已禁用自动开始，则必须按**开始 / 恢复**按钮开始扫描。

暂停和恢复扫描

可以在扫描文档的过程中手动停止 / 暂停和开始 / 恢复扫描仪。

- 要临时暂停扫描，请点按扫描仪上的**停止 / 暂停**按钮一次。
- 如果要停止扫描，可以点按操作员控制面板触摸屏上的**停止**或按**停止 / 暂停**按钮两次。
- 暂停扫描后，按下扫描仪上的**开始 / 恢复**按钮可重新开始扫描。

注意： 如果您的 PC 未满足最低配置要求，扫描仪会在扫描期间自动暂停，当有足够内部缓存可用时恢复扫描。

使用操作员控制面板触摸屏

有很多选项可以通过使用操作员控制面板触摸屏访问。



如果选项后面有一个箭头，将会显示另一个屏幕供您做出额外选择。



如果选项旁有一个复选框，则可以选中 and 取消选中此复选框以**打开**或**关闭**该选项。



例如，如果“背面出口”复选框中有复选标记，表示扫描仪的背面出口为**打开**状态。



使用向上和向下箭头滚动浏览操作员控制面板上所示选项的列表。

有关使用这些选项的详细信息和程序，请参阅以下章节。

要在触摸屏中浏览，只需用您的手指点按所需的选项。使用手指以外的任何物件可能会损坏触摸屏并使担保失效。

“就绪”屏幕

“就绪”屏幕提供可选择选项的列表。另外，屏幕顶部的状态区域中将显示计数器值。

以下是可在状态区域显示的图标。



计数器值从 0 开始，并随每个页面的扫描进行增量。可显示的最大值为 999,999,999。

如果用户计数器选项为开，则计数器值将位于文档计数器图标或用户计数器图标后面，指示将显示哪个计数器值。



指示将显示文档计数器。



指示将显示用户计数器。



仅限于 i5850/i5850S 型扫描仪： 指示批处理已启用。



表示应用程序覆盖已启用。



表示文档位于输入升降台中，扫描仪将从输入升降台扫描。



表示输入升降台中没有文档。



表示背面出口处于打开状态，输入升降台中没有文档。



表示背面出口处于打开状态，输入升降台中有文档。



表示需要更换或查看耗材。请参见第 30 页上“查看维护计量表”。



表示报告式信息。例如，**输入升降台中没有纸张**。操作员可以轻松收集这些信息。

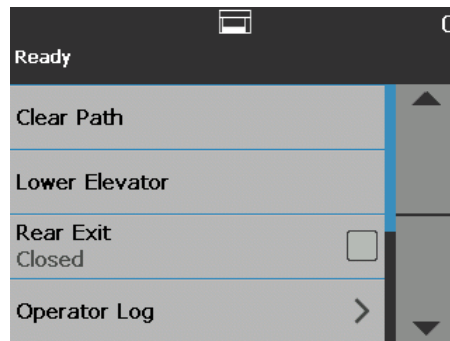


表示可恢复的错误状况。例如，**输入升降台满**或**进纸模块缺失或损坏**。



表示错误状态。例如，纸张可能位于传送通道中，或者可能成像导板未正确安装。

显示“就绪”屏幕时，您可以执行下列操作：



- **清除路径** — 清除扫描仪传送通道上的任何文档。
- **下降升降台** — 将输入升降台降低至最低位置。
- **背面出口** — 允许您打开或关闭背面出口。

注意：

- 其他背面出口设置和堆叠和分类选项的设置可以在本指南的“分类和堆叠”章节中找到。
 - OCP 背面出口处于打开状态将覆盖 i5650S/i5850S 扫描仪上的分类决策。
- **操作员日志** — 提供错误代码信息，比如发生错误的时间、错误代码和错误的简短描述。
 - **信息** — 提供扫描仪信息，如扫描仪型号、固件版本等。
 - **诊断** — 允许您查看扫描历史记录数据、检查维护计量表、运行打印测试、运行扫描仪自检、将扫描仪设置为仅计数模式、运行补充码测试和补充码读取器测试、执行 UDDS（超声波）校准、执行触摸屏校准和访问权限更改。*更改只能由 Kodak Alaris 技术支持人员执行。*
 - **设置** — 允许您访问各种扫描仪设置。这些设置不频繁设定。关于更多信息，请参阅第 41 页上“设置”屏幕”。

注意： 如果用户计数设置为**开**（请参阅第 42 页上“用户计数器”），**重置用户计数器**和**切换文档计数器**也将在“就绪”屏幕上显示。这些选项可让您选择要显示哪个计数器值，以及重置用户计数器的值（切换文档计数器必须由扫描应用程序进行重置）。

清理纸张路径

点按**清除路径**以使扫描仪能够弹出留在传输通道中的任何文档。

降低升降台

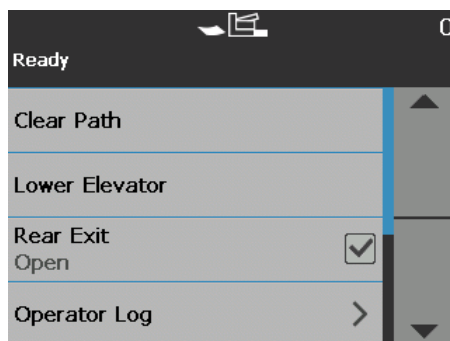
使用此选项，随时在输入升降台空出额外的空间，以添加文档至纸叠。点按**下降升降台**时，输入升降台将降低至最低位置（750 张）。

切换计数器

如果用户计数器或批次计数器设置为**开**，则“就绪”屏幕上仅显示切换计数器。在选择此选项之后，扫描仪将在状态区域内切换用户计数器值和文档计数器值。关于更多信息，请参阅第 42 页上“用户计数器”。

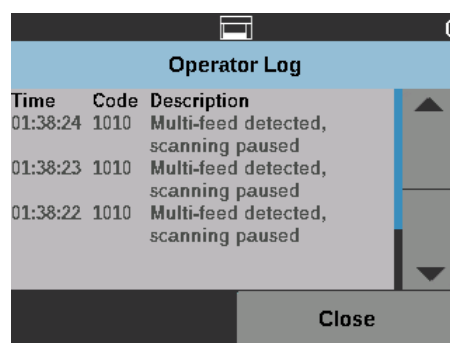
背面出口

有需要特殊处理的文档（例如，脆弱文档、装运信封等）时使用此选项。扫描这些类型的文档时，背面出口允许直通式纸张路径，文档可轻松通过传输通道。如果使用此选项，点按复选框打开背面出口。触摸屏将指示背面出口**打开**。



查看操作员日志

点按**操作员日志**时，将显示“操作员日志”屏幕。此屏幕提供时间、消息代码和消息说明。



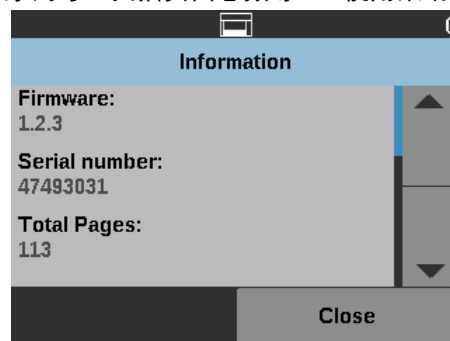
在日志中显示的消息只是那些在打开扫描仪电源之后发出的消息。关闭扫描仪或扫描仪进入待机或低功耗模式后，操作员控制面板触摸屏上的操作员日志将会清除。

要查看已从操作员控制面板触摸屏清除的消息，请参阅第 103 页上“8 故障排除”。

- 查看操作员日志后，请点按**关闭**以返回“就绪”屏幕。

查看扫描仪信息

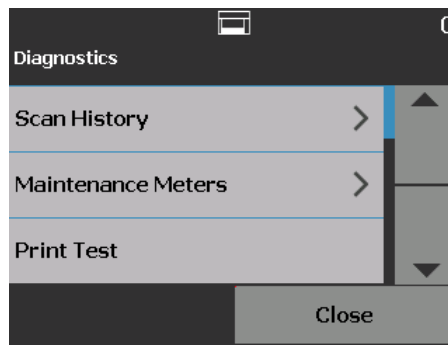
Information（信息）屏幕提供有关扫描仪的信息（比如，固件版本号、扫描仪序列号、扫描页面总数等）。使用滚动条来查看所有信息。



- 查看这些信息后，请点按**关闭**返回到“就绪”屏幕。

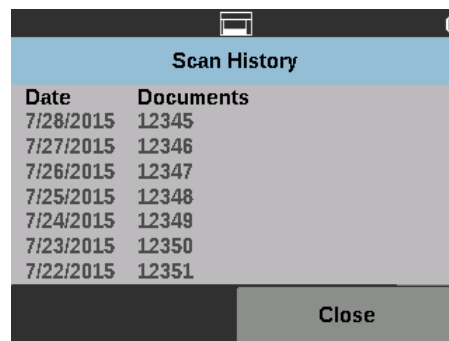
诊断

选择**诊断**以查看扫描历史记录数据、检查维护计量表、运行打印测试、运行扫描仪自检、将扫描仪设置为仅计数模式、运行补充码读取器测试、执行 UDDS（超声波）校准、执行触摸屏校准。



查看扫描历史记录

1. 点按**扫描历史信息**。将显示最近 7 天扫描的扫描历史信息。



2. 完成后，单击**关闭**。

查看维护计量表

使用维护计量表查看或更改维护计量表值和阈值（表示需要更换耗材的频率的间隔）并监控需要更换耗材的时间。



允许您更改维护阈值。

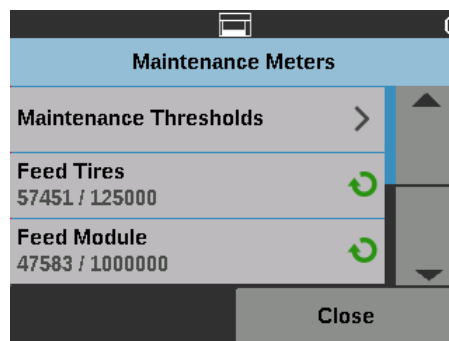


显示可用于重置耗材量表的重置计量表屏幕。例如，更换耗材时，点按此图标可将量表重置为 0。



显示指示您已达到维护阈值限制的“重置计量表”屏幕。

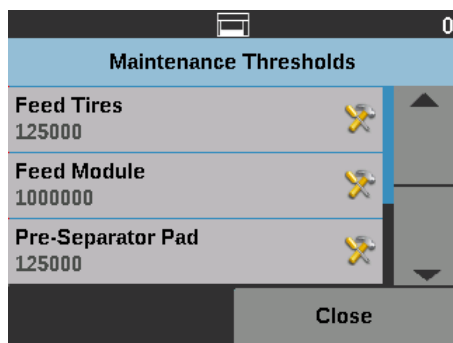
1. 选择**维护计量表**。“维护计量表”屏幕将会显示。



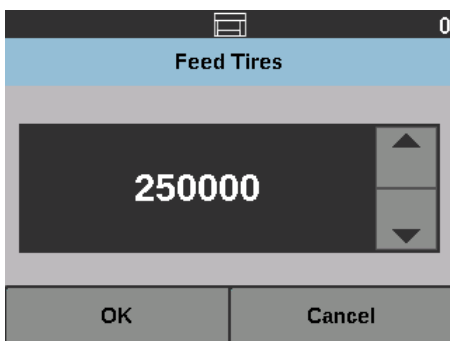
您可以更改耗材的维护阈值或在更换耗材后重置维护计量表。

如果您要重置维护阈值：

- 选择**维护阈值**以显示“维护阈值”屏幕。



- 点按您要更改阈值的耗材旁的**编辑**图标。

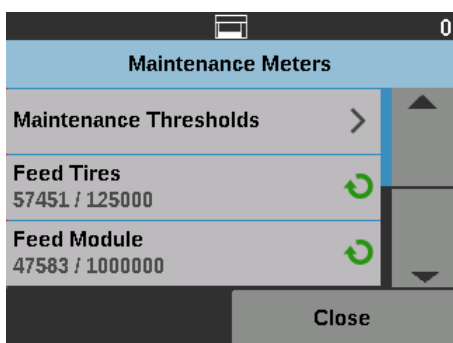


- 使用向上和向下箭头调整值，然后点按**确定**。

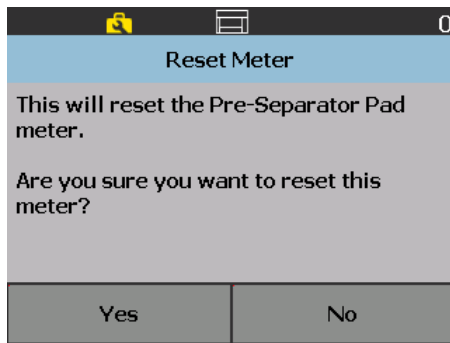
如果您要重置维护计量表：

注意：重置进纸模块计数表时，进纸滚轮也会被重置。

- 点按您要重置值的耗材。



此时将显示“重置计量表”屏幕。



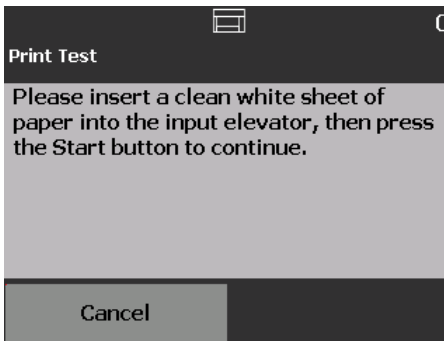
- 点按**是**将计量表重置为 0。

执行测试打印件

打印测试可检查以确定可选增强型打印机中的喷墨正确工作。

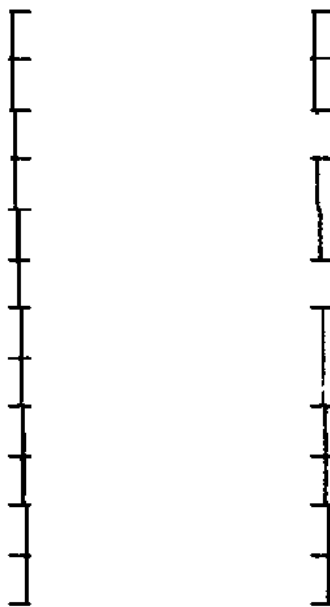
注意： 此选项适用于正面和背面打印机。

1. 选择**打印测试**。“打印测试”屏幕将会显示。



2. 将空白纸张放入输入升降台。
3. 按**开始 / 恢复**按钮。输出托盘中的文档将会被扫描并显示打印测试的结果。
4. 从输出托盘中取出文档，然后评估测试图案的外观。
 - 如果图案完整，即表示您已经准备扫描。

- 如果测试图案不一致，请验证墨盒安装是否正确，或者可能需要清洁打印头或更换墨盒。



可接受

不可接受：图案不一致

注意：若要清洁打印头，可将它从打印机托架取下，然后用湿布轻擦打印头。有关移除或更换墨盒的步骤，请参阅第 55 页上“4 打印文档”。

5. 点按**取消**返回到“就绪”屏幕。

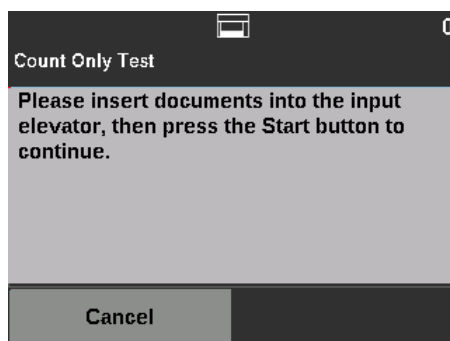
执行自检

扫描仪自检将测试图像采集子系统，确保它正确操作。

仅计数

您可能需要计算进入扫描仪的文档数量，而无须实际扫描它们。

1. 选择**仅计数**。“仅计数”屏幕将会显示。



2. 将您要计算的文档放入输入升降台。
3. 按**开始 / 恢复**按钮。当扫描仪扫描所有的文档之后，将会显示总数。
4. 点按**取消**返回到“就绪”屏幕。

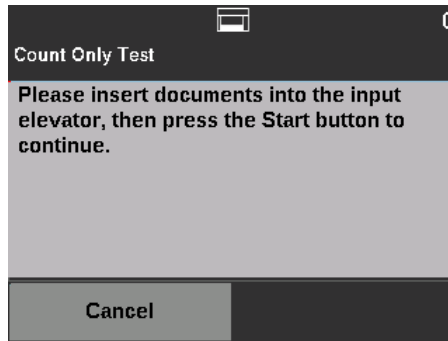
注意：

- 在您按**停止 / 暂停**按钮后，进纸器和传输通道将停止。您可以通过按**开始 / 恢复**按钮继续您的“仅计数”测试。
- 在仅计数模式下，文档处理将默认为**改进堆叠**。
- 在“仅计数”模式下不启用重张进纸检测。

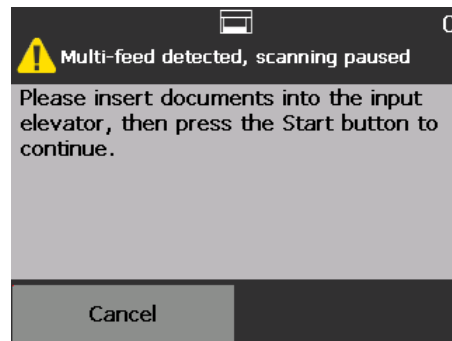
仅计数 - 重张进纸

Count Only - Multifeed（仅计数 - 重张进纸）选项允许您在不扫描的情况下对文档进行计数，但是，检测到重张进纸时，扫描仪将停止。

1. 选择**仅计数 - 重张进纸**。“仅计数测试”屏幕将会显示。



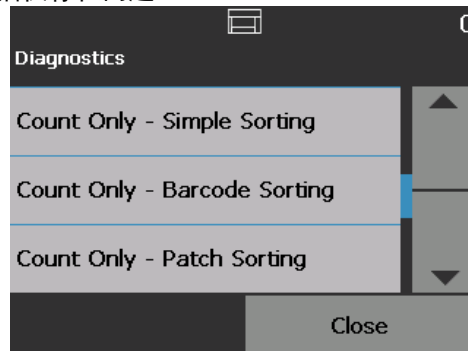
2. 将您要计算的文档放入输入升降台。
3. 按**开始 / 恢复**按钮。扫描仪检测到重张进纸的文档时，将显示以下屏幕。



4. 按**取消**停止扫描并返回到“诊断”屏幕。

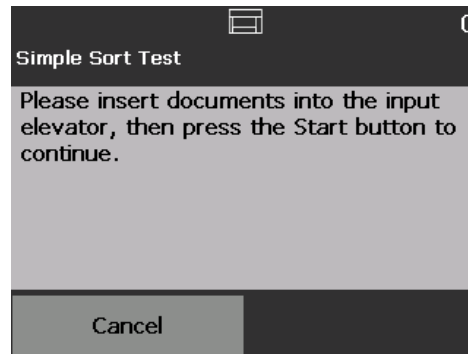
仅计数 - 分类选项

“仅计数”可通过“分类”选项完成，进而有助于诊断是文档设置存在问题还是扫描仪存在问题。



仅计数 - 简单分类

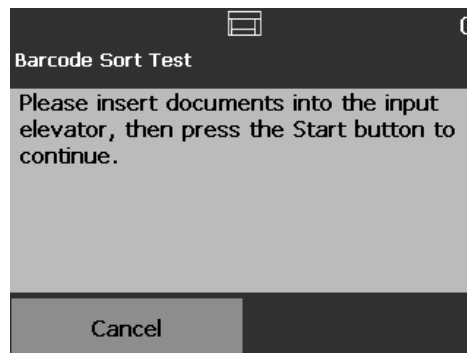
1. 选择**仅计数 - 简单分类**。“简单分类测试”屏幕将会显示。



2. 将测试文档放入输入升降台。
3. 按**开始 / 恢复**按钮。一张纸进入上部托盘，下一张进入下部托盘，再下一张进入后托盘；剩余的纸张将继续以此方式进入这三个托盘。
4. 按**取消**停止扫描并返回到“诊断”屏幕。

仅计数 - 条形码分类

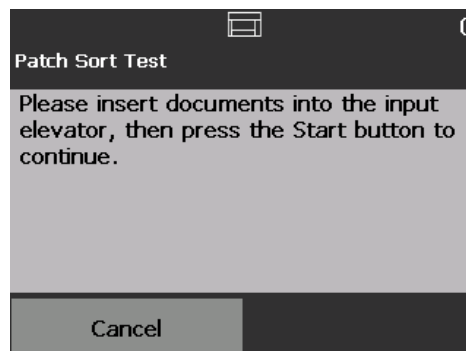
1. 选择**仅计数 - 条形码分类**。“条形码分类测试”屏幕将会显示。



2. 将测试文档放入输入升降台。
3. 按**开始 / 恢复**按钮。任何在其上找到任何受支持条形码类型的页面，无论条形码在该页纸的正面和背面上处于任何方向，都将进入上部托盘。所有其他纸张将进入下部托盘。
4. 按**取消**停止扫描并返回到“诊断”屏幕。

仅计数 - 补充码分类

1. 选择**仅计数 - 补充码分类**。“补充码分类测试”屏幕将会显示。

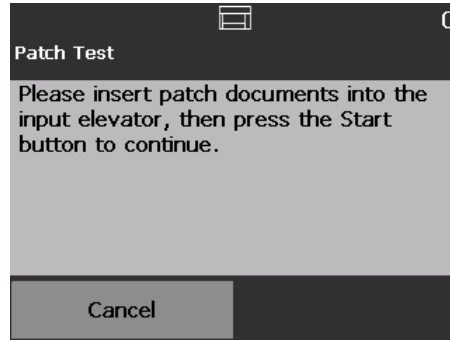


2. 将测试文档放入输入升降台。
3. 按**开始 / 恢复**按钮。硬件补充码读取器（仅前侧）读取到任何在其上找到任何受支持补充码的页面，都将进入上部托盘。所有其他纸张将进入下部托盘。
4. 按**取消**停止扫描并返回到“诊断”屏幕。

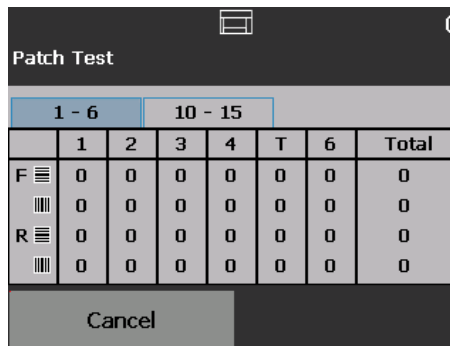
执行补充码测试

使用补充码测试对相机补充码读取器进行测试，验证是否可以检测到补充码页。

1. 选择**补充码测试**。“补充码测试”屏幕将会显示。



2. 将带有补充码的文档放入输入升降台。
3. 按**开始 / 恢复**按钮。文档扫描后，补充码测试的结果将会显示在触摸屏上。结果将显示扫描仪识别的补充码数量和补充码类型。



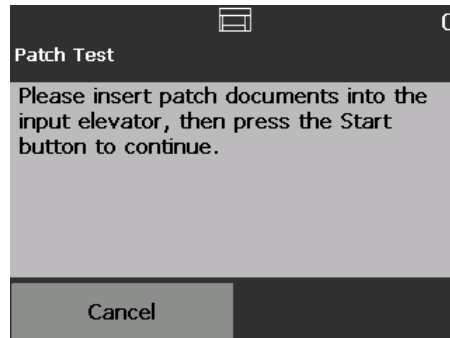
	1 - 6		10 - 15				Total
	1	2	3	4	T	6	Total
F	0	0	0	0	0	0	0
	0	0	0	0	0	0	0
R	0	0	0	0	0	0	0
	0	0	0	0	0	0	0

4. 点按**取消**返回到“就绪”屏幕。

执行补充码读取器测试

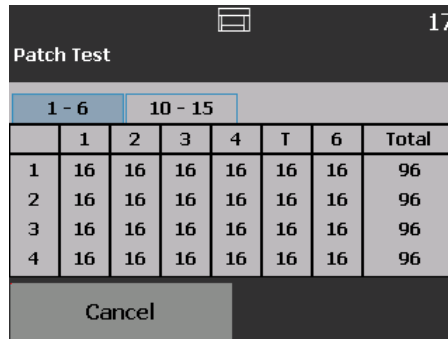
使用补充码读取器测试对硬件补充码读取器进行测试，验证是否可以检测到补充码页。

1. 选择**补充码读取器测试**。“补充码测试”屏幕将会显示。



2. 将带有补充码的文档放入输入升降台。
3. 按**开始 / 恢复**按钮。文档扫描后，补充码测试的结果将会显示在触摸屏上。

结果将显示扫描仪识别的补充码数量和补充码类型。



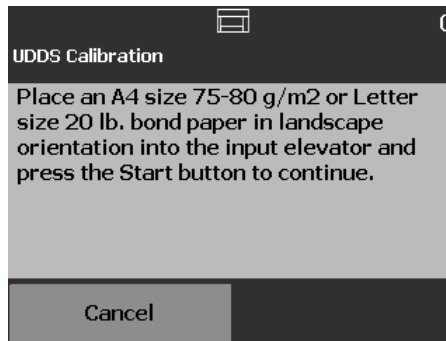
The screenshot shows a 'Patch Test' screen with a table of results. The table has columns for '1-6', '10-15', and 'Total'. The rows are numbered 1 to 4. A 'Cancel' button is at the bottom.

	1	2	3	4	T	6	Total
1	16	16	16	16	16	16	96
2	16	16	16	16	16	16	96
3	16	16	16	16	16	16	96
4	16	16	16	16	16	16	96

执行 UDDS 校准

UDDS 校准用于校准重张进纸的超声波文档检测系统。UDDS 校准很少需要执行。此校准只应在出现进纸或重张进纸检测问题时执行。

1. 选择**校准**。“校准”屏幕将会显示。
2. 点按 **UDDS 校准**显示“UDDS 校准”屏幕。



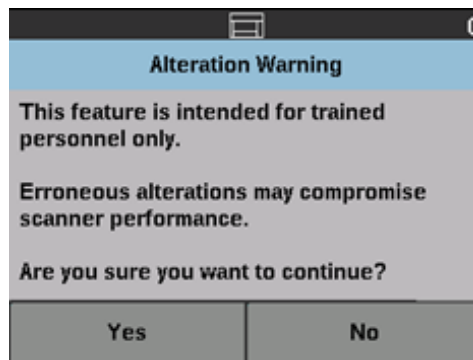
3. 系统将会提示您将 20 磅（80 克 / 平方米）² 证券纸横向放入输入升降台。
4. 按**开始 / 恢复**按钮。校准结果将会显示。
5. 完成时，点按**取消**返回到“诊断”屏幕。
6. 点按**关闭**返回到“就绪”屏幕。

执行触摸屏校准

触摸屏校准用于验证触摸屏上的触摸点是否正常运行。触摸屏已经过工厂校准。未经技术支持指导不得校准触摸屏。

变更

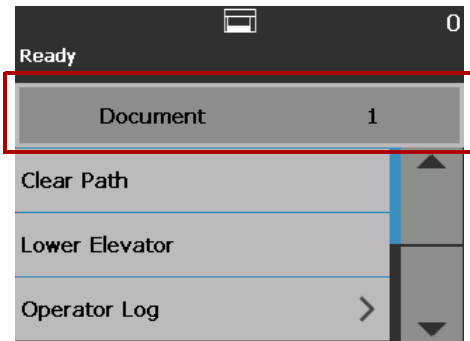
只有在 Kodak Alaris 技术支持人员的指导下才能使用此选项。



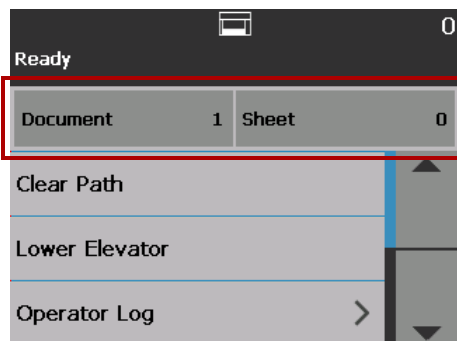
在扫描应用程序中启用“索引编排”之后出现“就绪”屏幕
(仅限 i5650/i5650S/i5850/i5850S 型扫描仪)

在启用索引编排和批处理时，Ready（就绪）屏幕将显示附加选项。“状态”区域下回显示一个计数区域。根据扫描应用程序中的索引编排选择，级别区域将有不同的显示。例如：

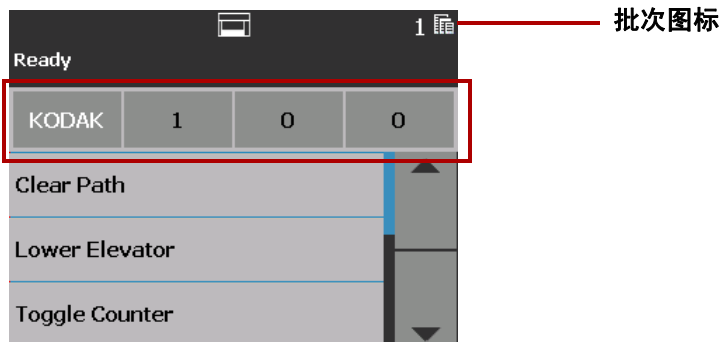
- 如果选择了单页或 Bates 戳记（即在驱动程序中），将会显示此视图。



- 如果选择了多页（即在驱动程序中），将会显示此视图。



- 如果选择了影像处理（即在驱动程序中），将会显示此视图。
注意：此选项不适用于 i5650 型扫描仪。



此批次图标仅在启用批处理时显示。显示要在执行预定义操作之前计数的文档数量。

启用索引编排时：

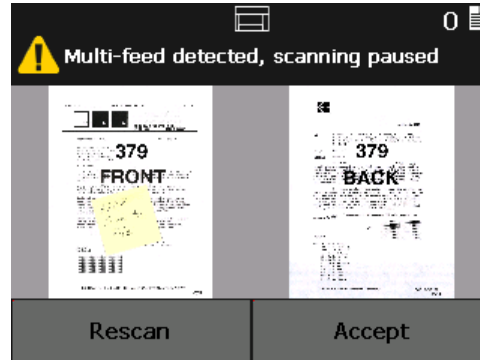
- 级别区域中会显示三个索引级别按钮：级别 3、级别 2 和级别 1。您可以点按某个级别按钮递增索引级别。在扫描工作阶段中，突出显示的等级按钮是将会分配给下一个文档的等级。
- 结束批次选项可用于手动结束批次。

验证重张进纸文档

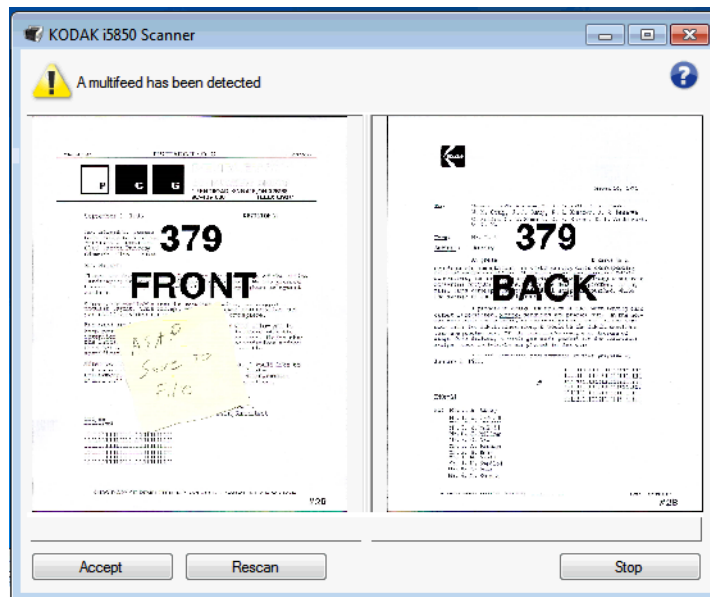
遇到重张进纸的情况且启用了**重张进纸检测**，扫描仪会停止并显示以下屏幕，您可以原样接受影像或重新扫描仪。

如果启用了**重张进纸检测**且在驱动程序中选择了**交互重张进纸恢复**选项，操作员控制面板和 PC 上将显示影像。

- 如果启用了**重张进纸检测**并且在驱动程序中设置了**暂停扫描 - (生成影像)**选项，该影像只会显示在操作员控制面板上。



- 影像将显示在 PC 中以便轻松查看。



- 如果要按原样接受影像，选择**接受**，扫描仪将继续扫描。
- 如果要重新扫描仪文档，选择**重新扫描**并将文档放回输入升降台。文档将重新扫描。

如果按下操作员控制面板上的**停止 / 暂停**，PC 上显示的影像将被丢失并且扫描会话将结束。

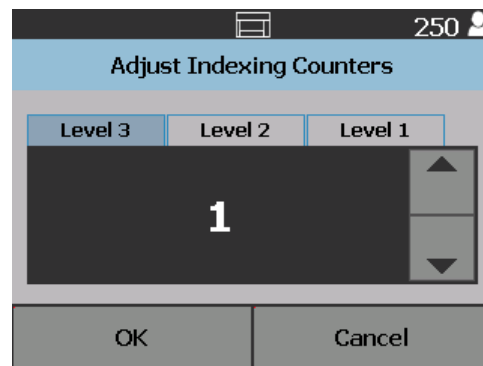
从文档卡纸恢复

您的扫描仪可以配置为发生文档卡纸时**停止扫描**或**暂停扫描**。

- 如果扫描仪配置为**停止扫描**并且发生文档卡纸，扫描仪将停止运行。您可以清除扫描仪中的卡纸并在扫描应用程序中按下**扫描**按钮以继续扫描。
- 如果扫描仪配置为**暂停扫描**并且发生文档卡纸，扫描仪将会进入暂停状态。您可以清除扫描仪中的卡纸并按操作员控制面板上的**扫描**按钮。如果您启用了索引编排、批处理或打印功能，扫描仪将进入暂停状态，并且下列选项（根据扫描应用程序中的作业设置）将在操作员控制面板上可用：
 - 调整索引编排计数器
 - 调整批次计数器
 - 调整打印机计数器

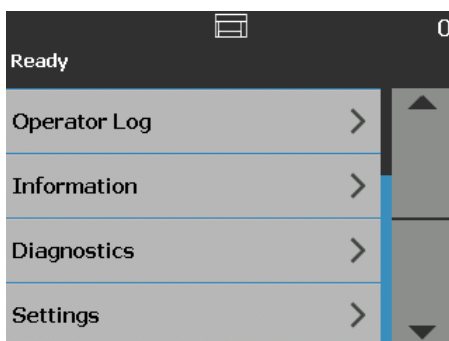
当显示上述任何屏幕时，您可以在操作员控制面板中调整计数器。

例如，如果您在扫描应用程序中选择了**索引：单页**并且遇到文档卡纸，您可以使用向上和向下箭头调整索引计数（如果需要）。



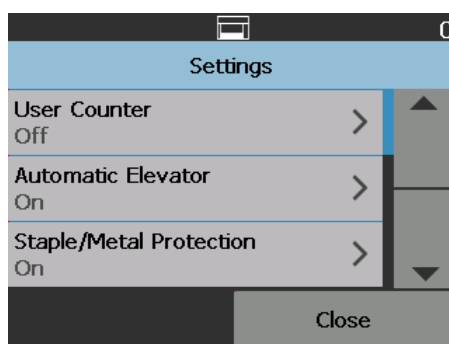
“设置”屏幕

在“就绪”屏幕上点按**设置**即可访问“设置”屏幕。



- 点按**设置**选项可显示选项的列表。

注意： 显示在选项下面的值是当前设置。



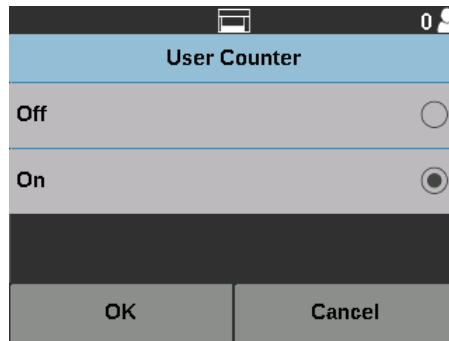
“设置”屏幕提供不常需要设置的扫描仪设置。



- **用户计数器** — 启用时，将对所有送入的文档进行计数，直到重置计数器为止。
- **自动升降台** — 启用时，如果向空的输入升降台添加纸张，将自动升高输入升降台。
- **订书钉 / 金属防护** — 启用后，扫描仪会检查文档上是否有任何金属（例如订书钉、回形针等）。这将防止文档和扫描仪受损。
- **音量** — 可让您调整扫描仪警报的音量。
- **声音** — 可让您选择要使扫描仪在遇到扫描情况时发出的声音。
- **度量单位** — 可让您选择“打印偏移”选项中所使用的度量单位。
- **错误进纸 OCP 控制** — 扫描期间点按**错误进纸检测**按钮将控制扫描仪的操作。
- **双堆叠切换补充码** — 启用此选项后，允许您使用补充码页从堆叠分离任何选择的页面组。
- **应用程序覆盖** — 允许您设置语言、打印、最大长度检测、自动开始扫描、文档处理、纸张来源、扫描后旋转、错误进纸检测和扫描仪速度选项。“应用程序覆盖”屏幕访问的大多数屏幕提供“应用程序设置”选项。“应用程序设置”选项是默认设置，指示扫描仪会按照扫描应用程序中的定义使用设置。有关应用程序覆盖的更多信息，请参阅第 46 页上“应用程序覆盖”。
- **重置所有设置** — 将所有设置恢复为出厂默认设置。

用户计数器

此选项启用您可进行控制的计数器。启用后，计数器将归零，并随着每次文档送入而增加。可随时重置此计数器。

如果用户计数器设置为开，“就绪”屏幕将提供**切换计数器**和**重置用户计数器**选项。

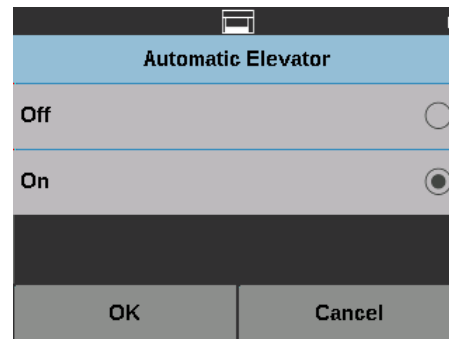


- 如果点按“就绪”屏幕上的**切换计数器**，则文档计数器  图标将显示在“扫描”和“就绪”屏幕状态区域的计数器值旁边。
- 如果点按“就绪”屏幕上的**重置用户计数器**，则用户计数器  图标将显示在“扫描”和“就绪”屏幕状态区域的计数器值旁边。

如果用户计数器设置为关，“就绪”和“扫描”屏幕将不会提供**切换计数器**和**重置用户计数器**选项。状态区域仅显示文档计数器值。

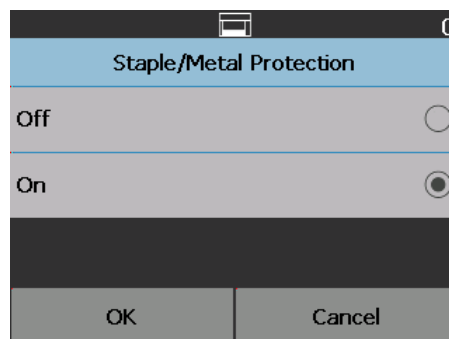
自动升降器

启用此选项为开时，如果向空的输入升降台添加纸张，输入升降台将自动升高到进纸位置。



订书钉 / 金属防护

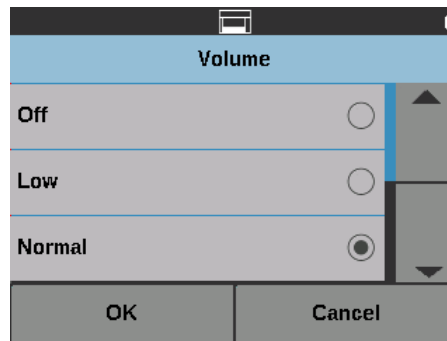
如果此选项为开，扫描仪会检测文档上是否有订书钉、回形针等。这将防止文档和扫描仪受损。扫描仪检测文档上有任何金属时，扫描仪会停止，以便您移除文档中的金属后继续扫描。



更改警报音量

“音量”屏幕可让您将扫描仪在遇到扫描仪情况时发出的警报音量从非常高音量（最大声）调整到低音量（最小声）或调整为关（没有声音）。默认值为“低”。

1. 在“设置”屏幕上选择音量可显示“音量”屏幕。

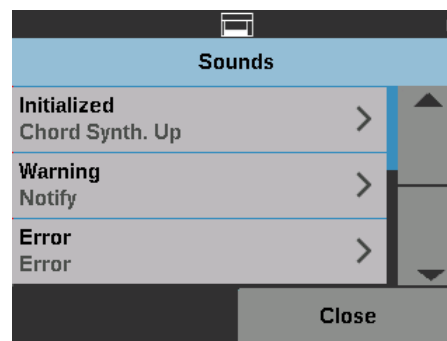


2. 选择所需的 Volume（音量）选项。每次选择后都会发出一个音调。
3. 点按**确定**保存选择，并返回“设置”屏幕；或点按**取消**返回“设置”屏幕，而不保存更改。

选择声音

您可以选择要让扫描仪在遇到特殊扫描仪情况时发出的声音，例如，卡纸或重张进纸等。

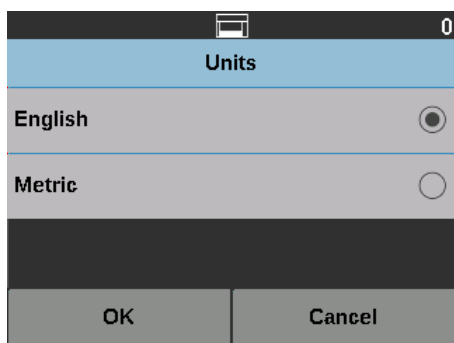
1. 选择声音以显示“声音”屏幕。



2. 选择您要设置音调的事件（例如，警告、错误等）。选择一个事件后，将会显示另一个屏幕，列出可让您选择的各种不同声音。
3. 选择您要听到的声音类型。每次选择后都会发出一个音调。
4. 返回“声音”屏幕，重复步骤 2 和 3 为其他事件设置另一个声音。
5. 点按**确定**保存选择，并返回“设置”屏幕；或点按**取消**返回“设置”屏幕，而不保存更改。

度量单位

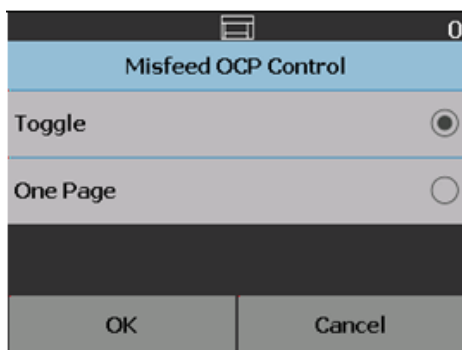
“度量单位”选项用于选择“打印偏移”选项中所使用的度量单位。选择**英制**（单位英寸）或**公制**（单位毫米）并单击**确定**保存更改，或点按**取消**返回“设置”屏幕，而不保存更改。



错误进纸 OCP 控制

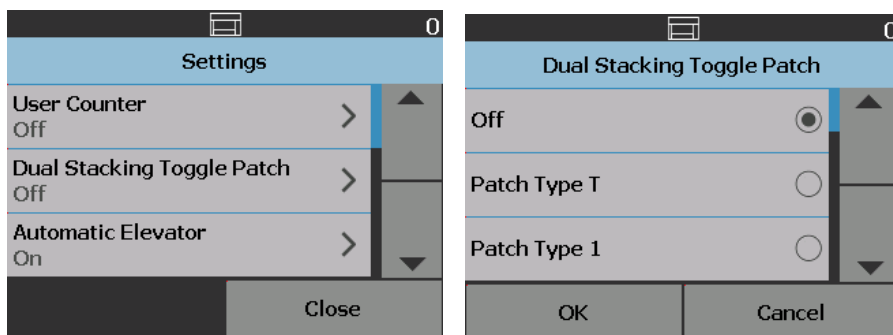
您可通过错误进纸 OCP 控制在扫描期间点按错误送纸检测按钮将控制扫描仪的操作。

- 如果扫描期间点按了“错误进纸检测”选项时选择了一页，忽略错误进纸仅会为一页纸激活并且在扫描该页之后关闭。
- 如果扫描期间点按了 Misfeed Detection（错误进纸检测）选项之后选择**切换**，“忽略错误进纸”会保持激活状态，直到重新按下 Misfeed Detection（错误进纸检测）按钮或扫描仪被禁用。



双堆叠切换补充码

如果使用可控双堆叠附件时，当您准备文档以自动从堆叠分离特殊文档时，Dual Stacking Toggle Patch（双堆叠切换补充码）选项允许您使用补充码页。例如，如果您需要保存金额大于 1 万美元的发票，则您可以使用该选项通过在这些发票页面的前面和后面放入补充码页进行分离。如果您使用颜色切换补充码，您还可以自动分离所有彩色文档。

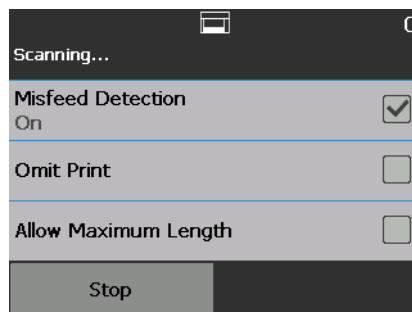


另请参阅第 74 页上“双堆叠切换补充码”。

覆盖

总共有四种类型的覆盖：

- **直接覆盖：**此类型覆盖在扫描期间执行。扫描期间可直接从操作员控制面板覆盖的选项包括：**错误进纸检测**、**忽略打印**、**忽略补充码**和**允许最大长度**。

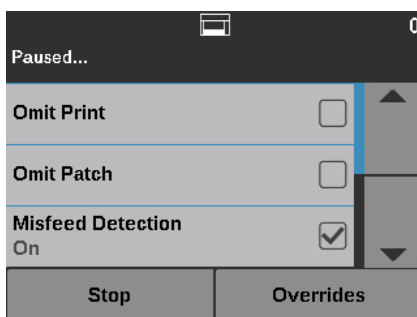


- **批次覆盖：**此覆盖可通过点按操作员控制面板上的**覆盖**按钮执行，并且仅适用于当前批次的文档。点按扫描仪上的**停止 / 暂停**按钮时“覆盖”选项可用。您可通过覆盖选项覆盖扫描作业设置的重张进纸、**重张进纸感应器**、**最大长度检测**、**文档处理**和**双堆叠**以便提醒扫描作业。

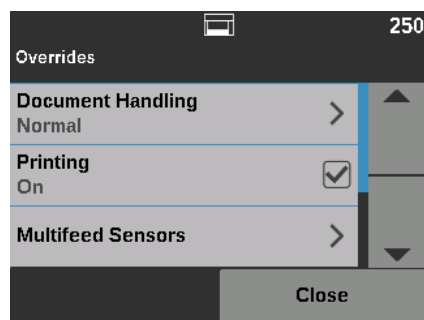
要在扫描作业开始时访问“批次覆盖”屏幕，必须禁用扫描应用程序中的**自动开始扫描**设置。请参见第 25 页上“扫描文档”。

覆盖设置的方法是：

1. 点按“已暂停”屏幕上的**覆盖**。



将显示“覆盖”屏幕。



注意： 使用滚动条来查看所有选项。

2. 点按要覆盖的选项，然后点按**关闭**继续扫描。

- **应用程序覆盖：**此覆盖通过“设置”选项设置。应用程序覆盖将保持就位，直到被更改。以下应用程序覆盖可用：**语言**、**打印**（如果已安装打印机）、**最大长度检测**、**自动开始扫描**、**文档处理**、**纸张来源**、**扫描后旋转**、**错误进纸检测**和**速度**。关于更多信息，请参阅第 46 页上“应用程序覆盖”。

注意： i5250V/i5650V 型扫描仪上未提供**最大长度检测**选项。

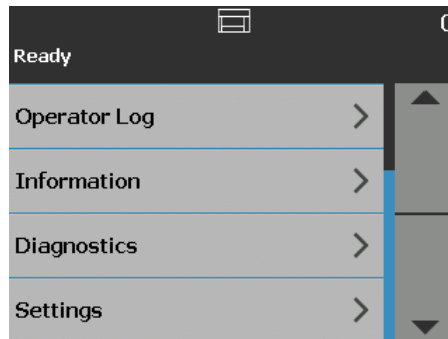
应用程序覆盖

您可通过应用程序覆盖设置扫描仪的语言和任何所需的应用程序覆盖。

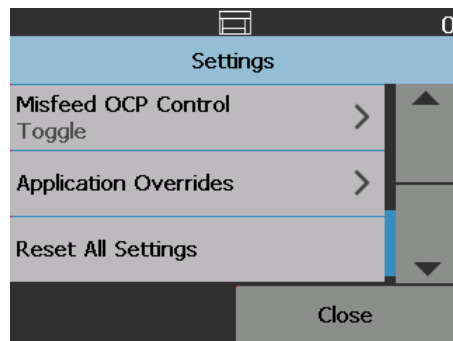
注意： 设置应用程序覆盖之后，覆盖将在您重新更改之前保持。

要访问任何应用程序覆盖选项，请执行以下操作：

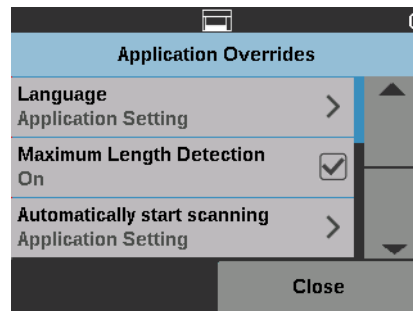
1. 在“就绪”屏幕中选择**设置**。



“设置”屏幕将会显示。



2. 在“设置”屏幕中，选择**应用程序覆盖**。

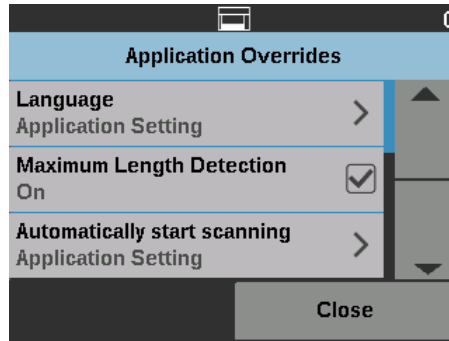


3. 选择您要更改的选项。
4. 启用或禁用选择的覆盖并按**确定**。查看以下章节了解应用程序覆盖选项的说明。
5. 点按“应用程序覆盖”屏幕上的**关闭**以返回到“设置”屏幕。

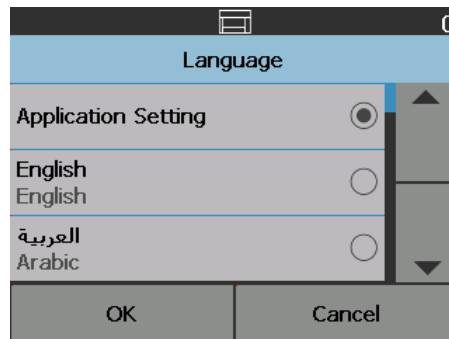
选择语言

柯达 i5x50 型系列扫描仪支持多种语言。选择您要在触摸屏上显示信息的语言。

1. 在“设置”屏幕中，点按**应用程序覆盖**。将显示“应用程序覆盖”屏幕。



2. 选择**语言**以显示“语言”屏幕。



3. 选择所需的语言。屏幕将会自动更新为所选的语言。如果屏幕上没有显示您要的语言，可使用向上或向下箭头显示所需的语言。
4. 点按**确定**保存选择，并返回“设置”屏幕；或点按**取消**返回“设置”屏幕，而不保存更改。

打印

如果通过扫描应用程序启用了打印或电子注释，则可对扫描工作的所有剩余文档临时禁用该功能。这在重新扫描已经打印的文档堆时很有帮助。

禁用**打印**后，将无法打印任何文档（或对影像添加注释），直到启用**打印**选项为止。

最大长度检测

使用此选项可覆盖在扫描应用程序中为扫描作业设置的最大长度检测。允许的最大长度检测是可变的，并取决于包括输出分辨率和格式在内的许多因素。

下表是一个指导性设置，假定使用双面扫描进行压缩输出。

扫描 DPI	分辨率 = 最大长度检测
100、150、200、240、300	黑白 = 180 英寸 灰阶 = 180 英寸 彩色 = 58 英寸
400	黑白 = 100 英寸 灰阶 = 100 英寸 彩色 = 32 英寸
500	黑白 = 64 英寸 灰阶 = 64 英寸 彩色 = 18 英寸
600	黑白 = 43 英寸 灰阶 = 43 英寸 彩色 = 13 英寸

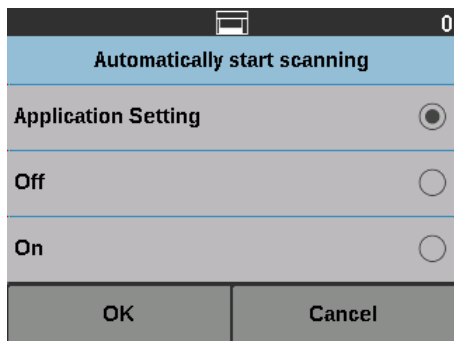
注意：

- 如果启用了可控双堆叠功能，所有分辨率下的默认最大长度检测将被设置为 10 英寸。
- 对于 柯达 i5250V 和 i5650V 型扫描仪，最大长度检测始终设为 40 英寸，且不能覆盖。
- 设置超过需要的最大长度检测可能会降低吞吐量。
- 送进长度超过最大长度检测的文档会导致文档卡纸错误。

自动开始扫描

此选项将覆盖 TWAIN 数据源、ISIS 驱动程序和 VRS 中设置的自动启动选项。有关详细信息，请参阅 *TWAIN*、*ISIS* 和 *VRS* 的扫描设置指南。

如果此选项为关，扫描仪会进入暂停模式，您可按操作员控制面板上的开始 / 继续按钮以开始扫描。

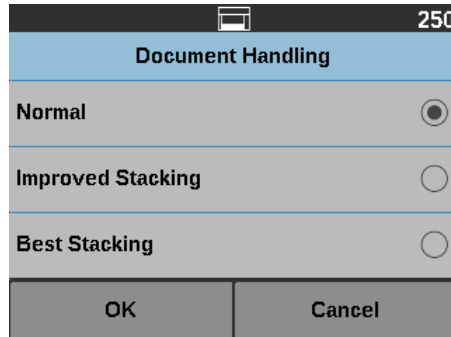


文档处理

文档处理可让您选择扫描仪运输纸张通过扫描仪的方式。这会影 响文档送进扫描仪的方式、文档通过扫描仪的速度，以及在输出托盘中放置文档的方式。

注意： 可控双堆叠启用后，此选项不可用。

此屏幕上显示的选项基于扫描应用程序中当前扫描工作的设置。选项包括：**正常**、**改进堆叠**和**最佳堆叠**或**厚**、**薄**和**易破损**。



如果扫描应用程序已指定以下三个选项的其中一个：**正常**、**改进堆叠**或**最佳堆叠**，则屏幕上将仅显示这三个选项（如上所示）。

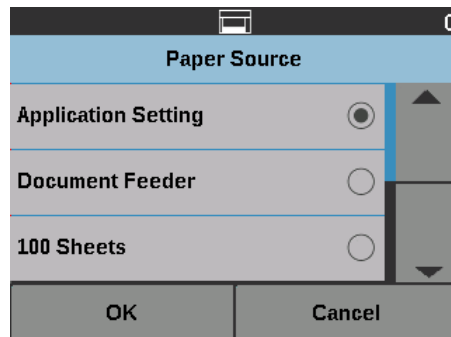
- **正常** — 不执行附加处理。此选项最适合用于所有文档具有相似尺寸时。建议您在“正常”模式中扫描时，使用侧导板和文档挡板。如果可控双堆叠已启用，标准模式不可用。
- **改进堆叠** — 帮助控制在扫描混合文档集时，文档在输出托盘中的堆叠 / 排序方式。这应适用于大部分混合文档集。
- **最佳堆叠** — 如果您的文档集包含各种尺寸，您可通过此选项对文档如何在输出托盘中堆叠 / 排序方式实现最佳控制。

如果扫描应用程序已指定以下三个选项的其中一个：**厚**、**薄**或**易破损**，则屏幕上将仅显示以下三个选项。

- **厚** — 在扫描厚文档时选择。
- **薄** — 在扫描薄文档时选择。
- **易破损** — 可让您以较慢的速度，将较差质量的文档送入扫描仪传输设备，以取得更可靠的堆叠。请仅在送入质量非常差的文档时才选择此选项。

纸张来源

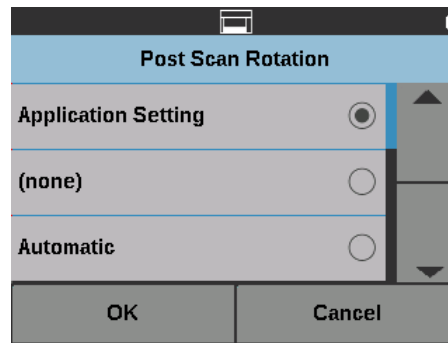
您可通过“纸张来源”选项覆盖输入升降台的高度。



- **文档进纸器** — 输入升降台位于最高位置。
- **100 张**
- **250 张**
- **500 张**
- **750 张**

扫描后旋转选项

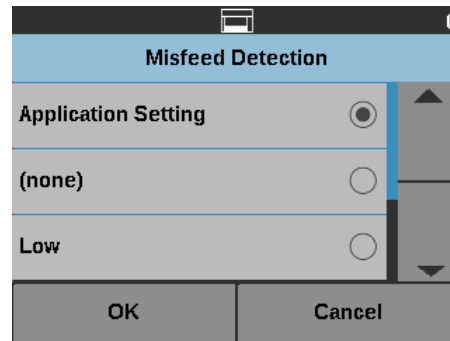
您可通过“扫描后旋转”选项选择扫描电子影像后对它应用的旋转选项。



- (无)
- 自动
- 自动 - 默认为 90
- 自动 - 默认值为 180
- 自动 - 默认值为 270
- 90、180 或 270 度

错误进纸检测

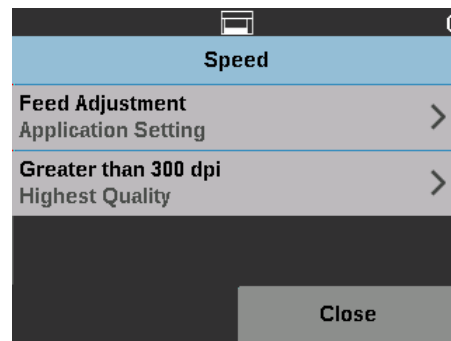
此选项提供扫描仪的多个重张进纸功能的组合，包括重张进纸检测灵敏度和智能文档保护，确定扫描仪检测错误进入扫描仪的文档的强力程度。



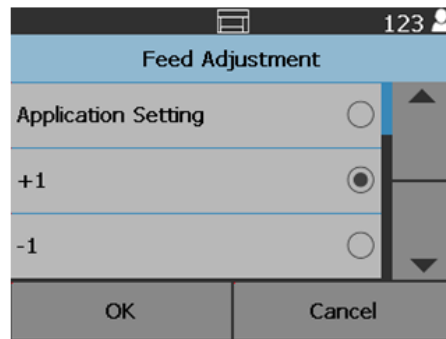
选择低、中或高之后，重张进纸检测将通过交互重张进纸操作启用，并且中间三个传感器将被打开。智能文档保护功能也将被启用。

扫描速度

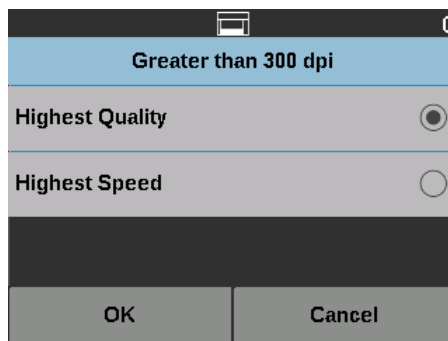
该速度选项提供一个选项菜单，控制扫描页面的速度。



- **进纸调整** — 您可通过此选项调整扫描仪的吞吐量以匹配个人扫描速度。
 - 从 **-1** 至 **-9**（最低速度）中选择以降低页面进入扫描仪的速度。
 - *i5650/i5650V/i5650S/i5850/i5850S 型扫描仪* 选择 **+1** 将以最快速度扫描。
- 注意： 选择 +1 后默写页面可能无法进纸。



- **超过 300 dpi** — 允许您选择以下选项之一：
 - **最高质量**：以较低速度运行扫描仪，但产出最高质量的影像。
 - **最高速度**：以较高速度运行扫描仪，但产出良好质量的影像。此选项不会影响扫描仪的传送速度。

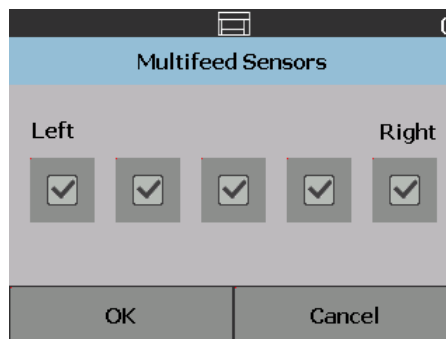


重叠进纸检测

如果通过扫描应用程序启用了**重张进纸检测**，则可对当前扫描作业的剩余文档关闭重张进纸检测功能。

重张进纸传感器

如果通过扫描应用程序启用了重张进纸检测，您可以将五个扫描仪传感器中的任何一个设置为**开**或**关**。选择传感器之后，点按**确定**。



更改打印偏移

打印偏移选项可让您暂时移动文档上的打印位置（例如，在您需要在已经打印的文档上重新扫描时）。

您更改打印偏移位置后，该更改将保持有效直到扫描仪返回“就绪”屏幕为止。

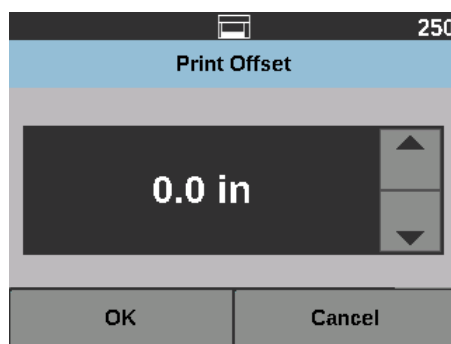
注意：

- 打印偏移选项只在打印机启用时在触摸屏上显示。
- 打印偏移不会影响注释。
- 如果您的打印机配置为自动启动，而您希望在第一个文档上使用打印偏移选项，建议您禁用自动启动。
- 要获得更有效率的扫描，在出现重张进纸时，建议您将扫描仪设置为**暂停扫描**（位于扫描应用程序中），这将使扫描仪保持启用。
- 如果您设置的打印偏移尺寸长过您的文档，则将不会在您的文档上进行打印。

1. 验证已在扫描应用程序中启用**打印**。

注意： 触摸屏中显示的数目是扫描应用程序设置的额外偏移。如果没有更改打印偏移，这个数目将显示为“0”。

2. 选择**打印偏移**。此时将会显示以下屏幕。

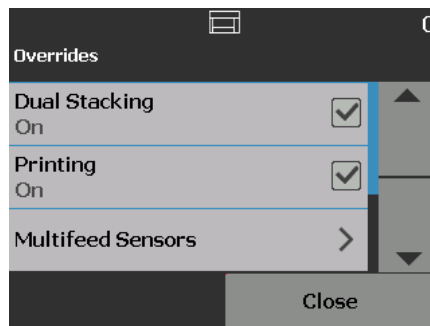


3. 使用向上或向下箭头递增或递减打印偏移值（以英寸或毫米）。打印将根据在扫描应用程序中设置的数值递增或递减。例如，如果您的打印设置为从文档前缘的 1 英寸 /25 毫米处开始，而您的打印偏移位置递增为 1 英寸 /25 毫米，则打印将从文档前缘的 2 英寸 /50 毫米处开始。

4. 完成后，点按**确定**。

双堆叠

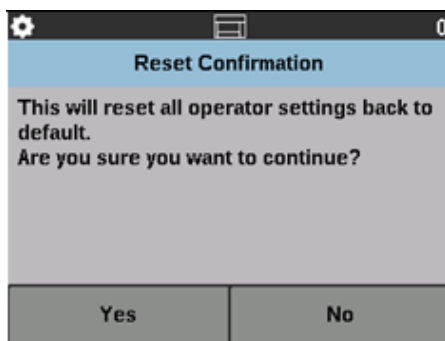
“可控双堆叠”选项允许您基于大小和补充码页使用**柯达**可控双堆叠附件分离和堆叠文档。关于更多信息，请参阅第 65 页上“5 分类和堆叠”。



双堆叠可以**开启**或**关闭**。

重置所有设置

选择后，将扫描仪设置重置为出厂默认值。此时将显示“重置确认”屏幕。



- 点按是 将设置恢复为出厂默认设置。

4 打印文档

本章提供有关使用可选 *柯达* 增强型打印机附件的信息。为了使用打印选项，您必须购买并安装 *柯达* 增强型打印机附件。有关如何安装此附件的程序，请参阅增强型打印机附件随附的说明。

您可在所有已扫描页的正面或背面打印。页面成像后，进行扫描后或页面反面打印。由于在对页面成像之前进行正面打印，所以打印在页面的已扫描影像中可见。您一次只可以使用一台打印机（正面或反面）。如果您在正面和反面打印机中都安装了打印机墨盒，将会显示错误信息。

增强型打印机能以扫描仪的全速操作。打印机可以添加日期、时间、文档顺序计数器和自定义信息。

可以将打印字符串配置为包括在每个文档中均保持相同的信息，例如批名或操作员，以及可以在每个扫描页中变化的信息（例如文档顺序计数器）。

有关启用打印和设置打印字符串的详细信息，请参阅 CD/DVD 上的 *TWAIN 数据源*、*ISIS 驱动程序* 或 *VRS* 的扫描设置指南或扫描应用程序文档。

注意：

- *柯达* i5x50 系列扫描仪还包含数字打印功能，无需额外购买。数字打印提供与实际打印相同的所有选项，但与在实际页面上打印不同，信息是嵌入在影像文件中的。要了解数字打印的更多信息，请参阅 *TWAIN 数据源扫描设置指南* 或 *ISIS 驱动程序*。
- 开始扫描工作阶段之前，必须先启用打印及安装单个墨盒。
- 使用打印机时，请每日清洁扫描仪的纸张通道组件。
- 如果您尝试使用启用了打印的任务设置进行扫描，并且您尚未安装增强型打印机，将会显示错误。
- 此部分的插图显示的是 i5250/i5650/i5250V/i5650V 型扫描仪。除非另有说明，否则 i5650S、i5850 和 i5850S 型扫描仪的打印机的所有调整都与此相同。
- 电子影像注释在 i5250V 和 i5650V 上可用。影像注释不需要增强型打印机附件。

打印机规格

有关以下规格的详细信息，请参阅 TWAIN 数据源、ISIS 驱动程序或 VRS 的扫描设置指南。

特性	描述
最多行数	1
最多字符数	40（包括空格）
打印位置（水平）	最多 39 个正面，手动设置 最多 24 个背面，手动设置
打印位置（垂直）	由扫描应用程序设置。
打印方向	0、90、180 和 270 度
正面风格	常规、粗体和超粗体 字体数字打印 = Roboto Slab 字体物理打印 = 自定义 注意：根据字符的复杂性，并非所有的语言都可支持粗体字体，例如，半角片假名。
字体大小	从最小 (-5) 至最大 (+5) 的范围
打印面	正面（预扫描） 背面（后扫描）
从文档前缘的最小打印距离	0.64 厘米（0.25 英寸）
墨水盒	黑色：HP-C6602A 红色：HP-C6602R 绿色：HP-C6602G 蓝色：HP-C6602B
每个墨盒的字符数	多达 1,500,000 至 2,000,000 个（根据使用的字体大小而定）。
可用的静态字段	用户通过扫描应用程序指定的信息。
可用的动态字段	5 个时间格式 9 个日期格式 1 个顺序计数器：字段 9 位 i5650/i5650S：2 个索引计数器 i5850/i5850S：3 个索引计数器
支持的语言	任何语音学语言。例如：荷兰文、英文、法文、德文、意大利文、葡萄牙文、西班牙文、日文（半角片假名）。

安装 / 更换墨盒

您必须在使用打印机之前安装墨盒。有关订购信息，请参阅第 102 页上“补给品与耗材”。

初次安装后，在出现下列情况时更换墨盒：

- 打印的字符很浅或不均匀
- 明显遗失字符
- 打印测试显示不一致的字符质量
- 清洁后仍无法改进总体打印质量

重要：请咨询 Hewlett-Packard 网站，了解可回收打印耗材的相关信息，或是按照所有联邦、州或当地的法规弃置空墨盒。

访问正面打印机

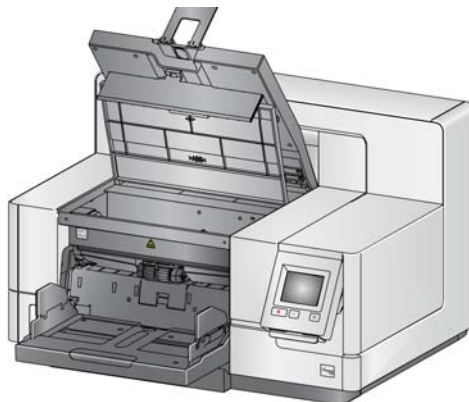
1. 取下输出托盘并打开打印机检修盖。



下一页上继续步骤 2“安装墨盒”。

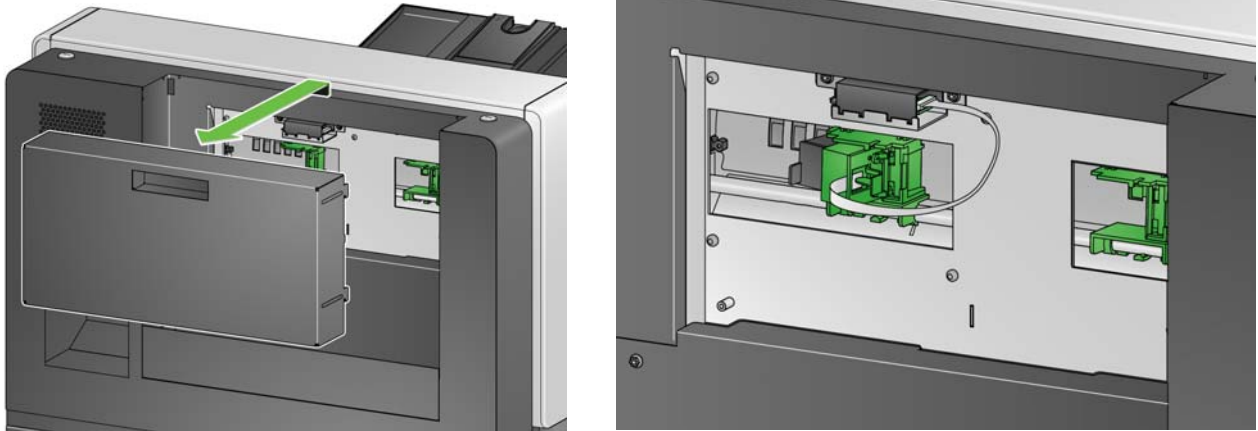


注意：如果您不要取下输出托盘，您可以抬高输出托盘的前面，然后抬高打印机检修盖，将打印机检修盖定位在高度调整片的后面。



访问背面打印机 (i5850 和 i5850S)

1. 如果没有卸下装运螺丝，请卸下该螺丝。
2. 抬高并取下打印机后部检修盖板。



3. 继续阅读“安装墨盒”。

访问背面打印机 (i5250/i5250V/ i5650/i5650V/i5650S)

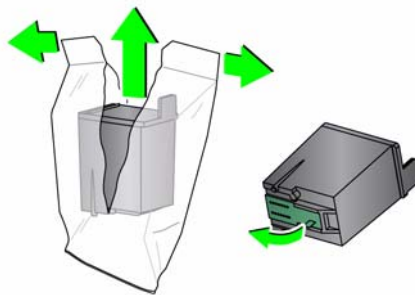
对于台式扫描仪机型 i5x50:

1. 如果没有卸下装运螺丝，请卸下该螺丝。
2. 抬高并取下打印机后部检修盖板。

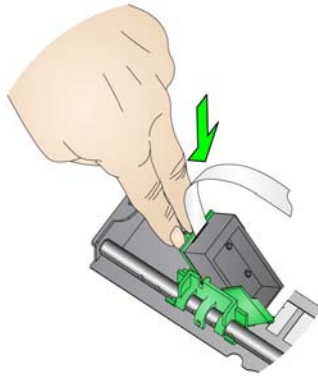


安装墨盒

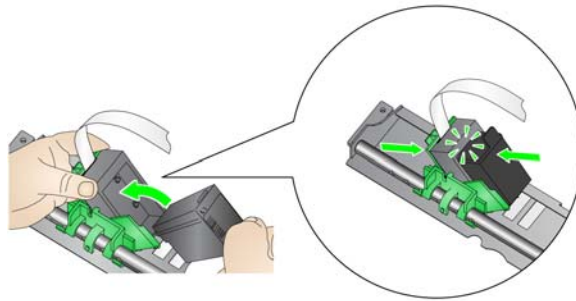
1. 打开墨盒包装并撕下新墨盒上的弹片。



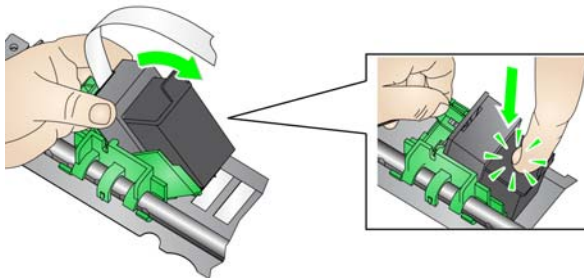
2. 拉下打印机托架拉头，旋转打印机托架。



3. 按照显示将墨盒装入打印机托架。



4. 旋回打印机托架并将其卡入到位。



5. 将打印机托架滑入所需的打印位置。请参见第 60 页上“更改打印位置”。
6. 关闭打印机检修盖，然后重新安装输出托盘，或者如果使用反面打印机，则重新安装打印机后部检修盖板。
7. 运行打印测试（请参阅第 32 页上“执行测试打印件”）。

更改打印位置

水平打印位置必须手动更改。

注意： 这些说明对于正面和背面打印机均相同。图示为正面打印机。

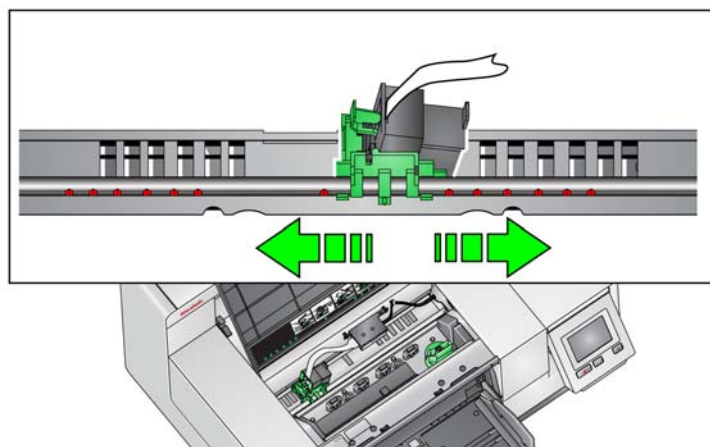
1. 卸下输出托盘（仅适用于正面打印机）。
2. 打开打印机检修盖。

注意：

- 水平打印位置可以通过打印机轨道上的小定位器看到。正面打印机有 39 个制动位置，反面打印机有 24 个制动位置。
- 打印将会在距离文档后缘大约 1.27 厘米（半英寸）的地方自动停止，即使信息尚未完整打印出来。

3. 将打印机托架滑到所需的位置，使其与打印机托架上的插槽对齐，并到达所需的水平打印位置。

注意： **正面打印机：** 输入升降台边缘的打印位置指示器可作为检查水平打印位置的指导。



注意： **反面打印机：** 制动位置位于打印机导轨下侧，因此，无法轻易看到它们。

4. 关闭打印机前部检修盖并重新安装输出托盘，或者重新安装打印机后部检修盖板。

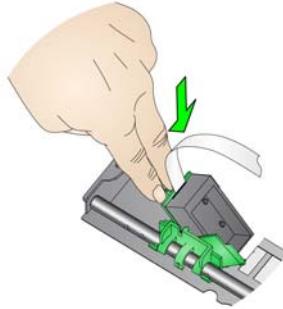
在前部和后部打印托架之间移动墨盒

使用正面和反面打印机时，您一次只能使用一台打印机。当您想要从正面打印机更改为反面打印机（反之亦然）时，请执行以下操作：

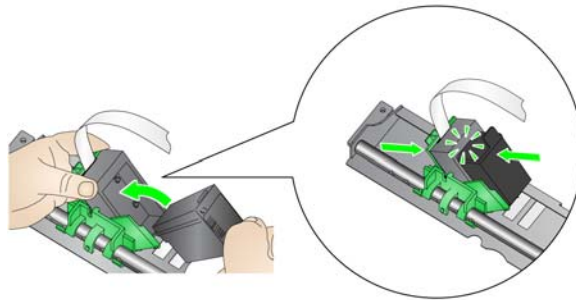
1. 访问正面或反面打印机区域取出墨盒。请参阅第 57 页上“访问正面打印机”和“访问背面打印机（i5850 和 i5850S）”或第 58 页上“访问背面打印机（i5250/i5250V/i5650/i5650V/i5650S）”中的程序。

2. 拉下打印机托架拉头，旋转打印机托架并取出墨盒。

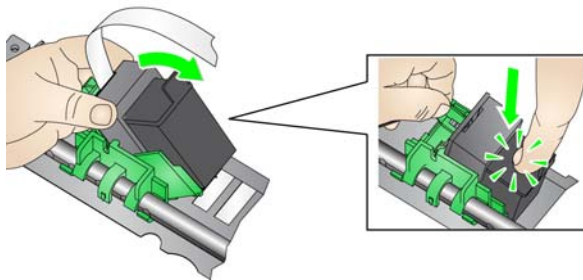
注意：在墨盒从前部移动到后部（或从后部移动到前部）时，应小心避免手上沾染墨水。



3. 根据要打印位置在前部和后部之间移动墨盒。
4. 按照显示将墨盒装入打印机托架。



5. 旋转打印机托架并将其卡入到位。



6. 将打印机托架滑入所需的打印位置。请参见第 60 页上“更改打印位置”。
7. 关闭打印机前部检修盖并重新安装输出托盘，或者重新安装打印机后部检修盖板。
8. 运行打印测试（请参阅第 32 页上“执行测试打印件”）。

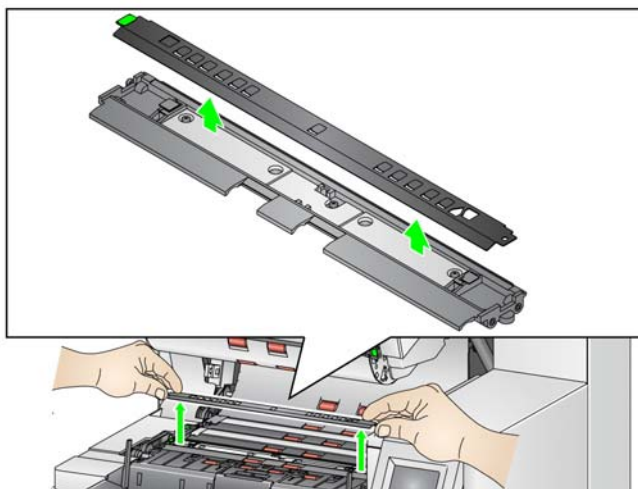
安装 / 更换吸墨条状纸 (仅限正面打印机)

扫描仪传送通道的三条吸墨条状纸会收集来自打印机的溢出墨水。您应当在安装打印机时，将这些纸带装入吸墨条通道中。如果您尚未安装，请在初次安装这些条状纸时，按照下面的步骤执行操作。

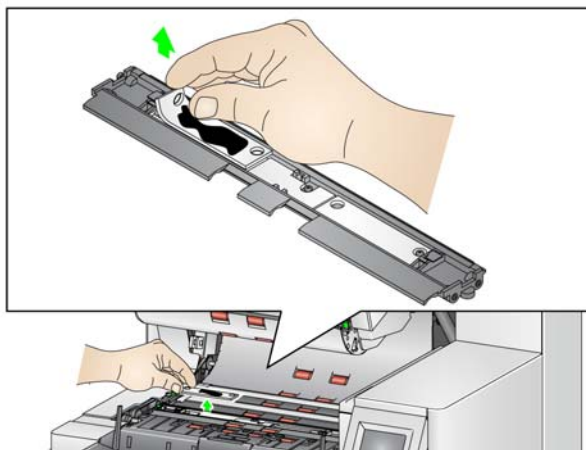
当吸墨条上收集到溢出墨水时，更换这些条状纸。请根据打印位置决定是否更换，您不必同时更换全部的条状纸。要订购额外的吸墨条状纸，请参阅第 102 页上“补给品与耗材”。

注意：反面打印机不需要吸墨条。

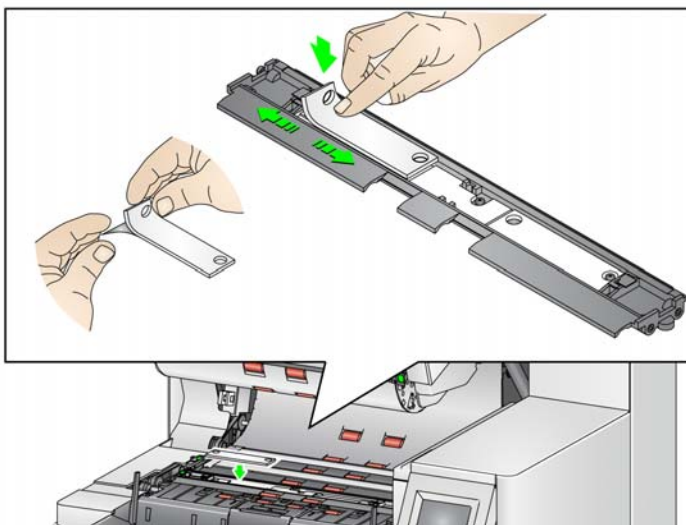
1. 将扫描仪护盖释放栓锁向前拉，即可释放和提起扫描仪护盖。
2. 从传送通道上取下黑色的吸墨纸带。



3. 找到吸墨条状纸通道。这些通道是用来安装或更换吸墨条状纸的位置。
4. 如果要更换吸墨条状纸，请继续执行步骤 5。如果您是首次安装吸墨条，请转到步骤 6。
5. 握住需要更换的吸墨条，然后小心地从通道中将其取出。请按照当地法规弃置用过的条状纸。



6. 移除新吸墨条状纸上的敷层。
7. 将吸墨条状纸对齐传输板通道。



注意： 如果未正确对准吸墨条状纸，可能会导致文档卡塞。

8. 向下用力将吸墨条状纸胶粘端按进通道。
9. 如果还需要更换的条状纸，请重复步骤 5-8。
10. 更换黑色吸墨条。
11. 合上扫描仪护盖。

问题解决方案

请使用下表作为一个指导，用来查找您在使用打印机时可能遇到的问题的可能解决方案。

问题	可能的解决方法
打印质量差或不一致	<ul style="list-style-type: none"> • 确定墨盒不是空的。 • 确定墨盒安装正确。 • 确定墨盒放置在打印的正确位置。 • 确定已在扫描应用程序中启用打印机，并且已指定了预期的打印字符串。 • 确定所有的打印机连接头都已稳固插接，而且打印机电缆稳固连接。 • 运行打印测试以确定所有喷嘴可正常操作。请参见第 32 页上“执行测试打印件”。 • 清洁打印头（请参阅下方的“由于干燥的打印头造成在启动时就发生的打印问题”）。
由于干燥的打印头造成在启动时就发生的打印问题	<p>从扫描仪取出墨盒，并使用潮湿的布或刷子轻涂（不要擦拭）墨盒上的喷墨头，更换墨盒，然后再试。</p>
没有打印	<ul style="list-style-type: none"> • 确定已在扫描应用程序中启用打印。 • 检查以确定墨盒稳固放置在所需的打印位置。 • 确定保护带已从打印头上取下。

5 分类和堆叠

本章提供信息的目的：

- 使用 i5650S 和 i5850S 型扫描仪的分类器功能和托盘。
- i5650S 和 i5850S 型扫描仪的背面补充码分类选项。
- 仅适用于柯达 i5850 型扫描仪的可选柯达 受控双堆叠附件。要使用堆叠选项，您必须已购买此附件并通过有资质的服务代表启用该功能。

调整 i5650S 和 i5850S 型扫描仪的输出托盘

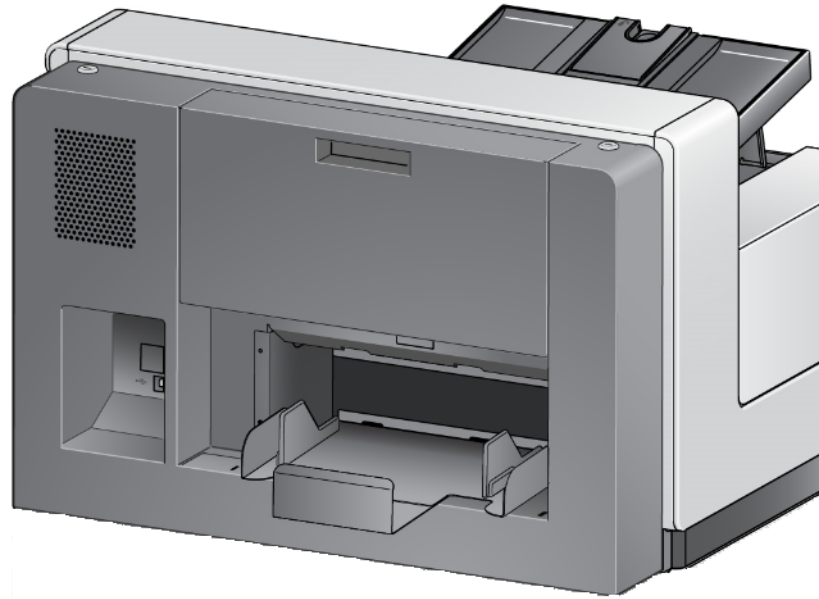
您可调整扫描仪的输出托盘，以满足扫描 / 分类最长 17 英寸文档的需求。在进行调整和维护时，可能需要取下托盘再重新插入。

需要特别识别（分类 / 堆叠）的文档称为例外文档。TWAIN 数据源、ISIS 驱动程序或您的扫描应用程序使用分类 / 堆叠选项来提供多种文档输出选项（例如根据尺寸、补充码页或重张进纸），并允许将例外文档分类至下部输出托盘（托盘 1）或上部输出托盘（托盘 2）。

- **托盘 1/ 下部托盘**：是文档从扫描仪输出时的下部位置。该位置的输出托盘可容纳最多数量的文档。该托盘可用于例外文档或是非例外文档。如果要扫描的文档大部分都是例外文档，则应选取下部输出托盘做为例外托盘。如果您在扫描应用程序中未选定任何文档分类 / 堆叠选项，则会将文档输出到该托盘。如果需要卸下或调整此托盘，请参阅第 19 页上“调整输出托盘”。
- **托盘 2/ 上部托盘**：位在最接近顶部的位置，通常用于例外文档，如果例外文档为少数。如果需要卸下或调整此托盘，请参阅第 66 页上“调整上部托盘的角度”。



- **背面出纸口托盘**：位于扫描仪的背面。



调整上部托盘的角度

上部盘可调整至五个位置。上部托盘的高度视前缘对齐文档还是后缘对齐文档而定。



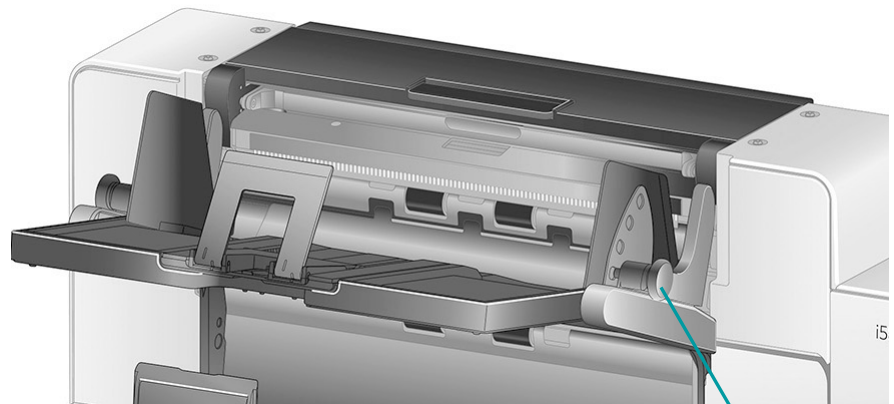
最高位置



最低位置

如要变更托盘的角度：

1. 拉出托盘两侧的插销，然后将托盘向上或向下移至所需的孔位。



插销

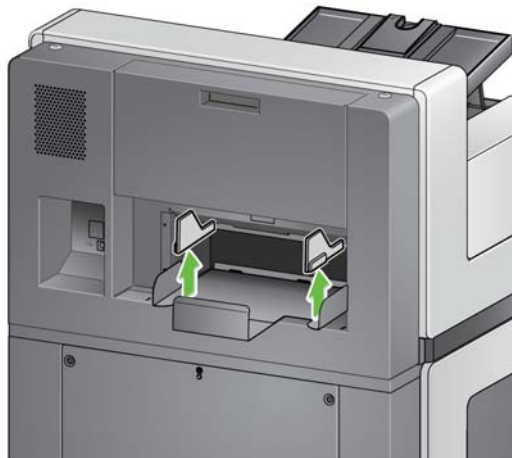
2. 在正确位置时，轻轻松开插销，将托盘锁定到位。

通常如果子啊扫描应用程序中选择**最佳**或**改进的堆叠**，托盘应在最高位置（插销应在托盘最后一个底部孔位内）。

调整上部托盘或背面文档出纸口托盘的侧导板

侧导板可改进输出托盘中文档的堆叠效果。您可能需要变更侧导板的位置，直到文档可以堆叠得最好。

上部托盘的侧导板具磁性，可轻松地依照文件尺寸将导板向左或向右推动。

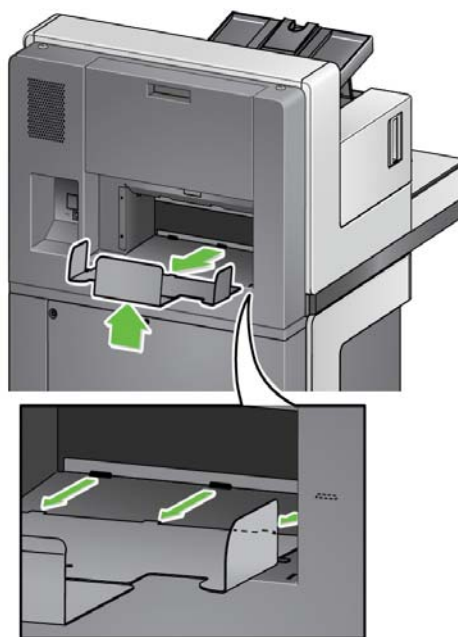


i5850 型号上的背面出纸口托盘的侧导板类似于下部托盘的侧导板。

对于 i5650S 如果需要拆卸侧导板，则只需将它们笔直拉起，从托盘上取出即可。

取下背面出纸口托盘

如果要取下背面出纸口托盘，只需将托盘稍微向上倾斜，然后将其从扫描仪中提出。



使用悬吊件


本扫描仪随附 3 个不同尺寸的磁性悬吊件，可根据扫描的文档来轻松更换。

如有需要，将悬吊件装在扫描仪顶部。（对于下部托盘和背面出纸口，也可连接悬吊件。）在将纸张移至输出托盘时，此悬吊件可协助对齐文档。根据扫描的文档集，装上所需的悬吊件。悬吊件还可缩短为所需长度。



题解决方案 - i5650S 和 i5850S 型扫描仪

请使用下表作为指导，用来查找您在使用 i5650S/i5850S 扫描仪时可能遇到的问题可能的解决方案。

问题	可能的解决方法
未按照正确长度分隔文档	<ul style="list-style-type: none">• 确认已设置扫描应用程序中“分类”选项卡中的长度选项。为了按长度正确分类，纸张尺寸必须相差超过 0.5 英寸。
无法根据补充码页分隔文档	<ul style="list-style-type: none">• 检查所有补充码均为水平打印。• 通过操作员控制面板，根据本指南第 3 章的说明执行补充码读取器测试（非补充码测试），以检查扫描仪是否可读取补充码。
文档卡在上部传输区	<p>有关扫描仪中文档卡纸的可能原因，请参阅第 103 页上“8 故障排除”。如果发生文档卡在上部传输区的情况，请执行以下步骤：</p> <ul style="list-style-type: none">• 打开顶盖。  <ul style="list-style-type: none">• 查找卡塞的文档并将其取出。• 关闭顶盖并验证其是否锁定，然后恢复扫描。

问题	可能的解决方法
文档未在上部托盘或下部托盘中正确堆叠	<ul style="list-style-type: none"> • 在您的扫描应用程序中启用最佳或改进的堆叠。 • 根据需要调整侧导板和挡板。
“条形码分类到错误的托盘”消息	<ul style="list-style-type: none"> • 如果条形码页面为 10 英寸或更长，它将自动分类到 TWAIN 或 ISIS 驱动程序中的默认纸张托盘设置。
文档无法正确传送	<p>若要检查扫描仪是否可以将文档输出至所有 3 个输出托盘，请从操作员控制面板中执行仅计数 - 简单分类测试。</p> <ol style="list-style-type: none"> 1. 选择诊断。 2. 选择仅计数 - 仅分类。  <p>The screenshot shows a 'Diagnostics' window with a list of options: 'Count Only', 'Count Only - Multifeed', and 'Count Only - Simple Sorting'. The 'Count Only - Simple Sorting' option is highlighted with a blue bar. A 'Close' button is visible at the bottom right of the window.</p> <ol style="list-style-type: none"> 3. 将您要计算的文档放入输入升降台。 4. 按开始 / 恢复按钮。当扫描仪扫描所有的文档之后，将会显示总数。 <p>注意：</p> <ul style="list-style-type: none"> • 当此测试开始执行时，会将文档传输至下部输出托盘、背面出纸口托盘和上部输出托盘。当测试完成时，会分别将文档以堆叠的三分之一量输出至三个托盘。 • 在执行此测试时，要统计的文档堆叠不要超过 600 个文档。 • 此测试不在额定速度执行。 • 如果问题仍然存在，请致电服务中心。

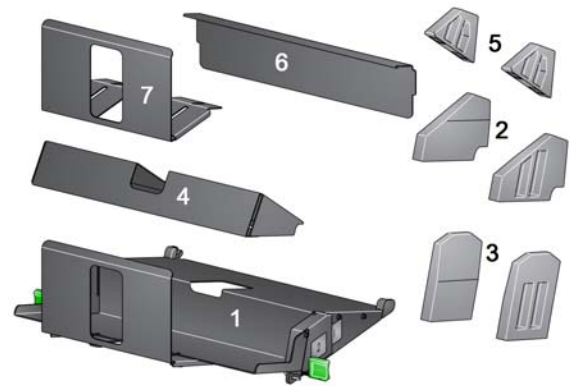
受控的双堆叠附件 (i5650S 或 i5850S 中 不提供)

该附件允许基于文档大小或补充码实际堆叠扫描的文档。它还可用于选择触发重张进纸事件的文档的堆叠位置。

有关启用和设置扫描仪以使用可控双堆叠的详细信息，请参阅 CD/DVD 上的 TWAIN 和 ISIS 的 *扫描设置指南*。

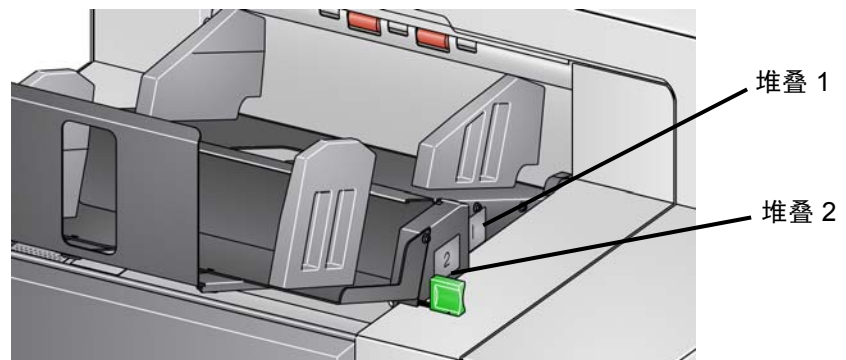
使用下面的指导可帮助您找到调整和使用可控双堆叠附件所需的零件。

- 1 1 块具有可扩展终点挡板的出纸托盘
- 2 2 块用于堆叠 1 的磁吸式侧导板
- 3 2 块用于堆叠 2 的磁吸式侧导板
- 4 1 块短文档插入板
- 5 2 块磁吸式短文档侧导板
- 6 1 块用于堆叠 1 的延伸插入板
- 7 1 块备用终点挡板扩展板



堆叠位置

可控双堆叠附件的设计目的是取代 i5x50 扫描仪的标配出纸托盘。可控双堆叠附件有两个堆叠位置 — 堆叠 1 和堆叠 2。



堆叠 1: 位于距扫描仪文档输出位置的传输板上部最近的位置。当您要将较短的文档（小于 6 英寸）从文档集中分离出来时，该位置通常被用作异常堆叠。

堆叠 2: 位于较低的位置；当您要将补充码页从文档堆叠中分离出来或分离重张进纸文档时，其通常被用作异常堆叠。

建议的配置

TWAIN 数据源、ISIS 驱动程序或您的扫描应用程序提供如何使用可控双堆叠功能输出文档（例如，基于大小、补充码页或重张进纸）的选项。有关详细信息，请参阅 CD 中 TWAIN 和 ISIS 的 *扫描设置指南* 或扫描应用程序文档。

注意：

- 配置可控双堆叠功能之后，您可能需要在可控双堆叠附件上调整侧导板以适应您的扫描设置。
- 对于长度小于 5 英寸的文档，使用可选用的短文档插入板。

建议的纸张规格

堆叠 2 要求纸张具备以非可控方式释放的特质以实现正确堆叠。缺少硬度和足够质量的纸张将无法达到堆叠 2，最终会在输出托盘中造成混乱。

建议在堆叠 2 中实现可靠堆叠的文档

- 状况良好，重量为 60 - 80 gsm，横向扫描的 A4 大小的文档。
- 状况良好并为 16 - 24 磅证券纸，横向扫描的美国信纸大小的文档。

无法在堆叠 2 中进行可靠堆叠的文档

- 折叠方向垂直于文档传输板方向的文档
- 状况不佳的文档
- 前缘卷曲或损坏的文档
- 长度小于 8 英寸和大于 12 英寸的文档
- 任何大小的 110 磅索引纸
- 信纸大小的 28 磅证券纸
- A4 大小的 70 磅平板印刷纸
- 任何大小的透明薄纸、NCR 纸或相纸
- 信纸大小的 200 磅索引纸
- A4 大小的 90 gsm 纸

注意：即使上述所列条件可能不是可靠的堆叠条件，但它们可在在某些情况下实现不错的堆叠效果。

可能影响堆叠的其他因素

- 湿度的高低可能会导致不一样的文档堆叠结果。
- 扫描仪附近有人员经过、风扇、通风口等产生的气流扰动可能造成要放入堆叠 2 的文档无法正确堆叠。
- 超过建议的堆叠 1 的堆叠高度（状态良好的使用 20 磅证券纸扫描的 200 份文档）可能妨碍文档在堆叠 2 中进行正确堆叠。
- 使用磁吸式侧导板可以大幅提升堆叠的整齐度。
- 前缘卷曲可能提高或降低堆叠 2 的堆叠可靠性，具体取决于卷曲方向和纸张类型。
- 当前缘有撕裂、折角、多重折叠、双折叠的文档放入堆叠 2 中时，可能会产生无法预测的效果。

为纵向扫描启用长度保护

可控双堆叠附件适合在文档以横向进纸时进行堆叠。堆叠长度超过 8.5 英寸（215 毫米）的文档可能无法实现，并且取决于堆叠 2 中的页面类型和状况。如果堆叠功能启用时扫描的页面长度超过 8.5 英寸（215 毫米），为防止横向页面堆叠效果不佳，受控双堆叠选项默认情况下会导致卡纸。

操作员控制面板上会显示 **启用长度保护** 信息，指出最大文档长度限制已生效。如果您要堆叠长度大于 8.5 英寸（例如，纵向方向）的文档，请与技术支持人员联系以寻求帮助。

注意： **允许最大长度** 覆盖不会禁用可控双堆叠长度保护。

请参阅下表以获得最佳的堆叠效果：

堆叠 1	
最大文档堆叠容量	1 英寸（25 毫米）：通常为使用 20 磅证券纸的 200 份新文档。
最大文档长度：横向 （当扫描类型和状况各异的纸张时）	8.5 英寸（215 毫米）：美国信纸大小
最大文档长度：纵向 （当仅扫描状况良好的建议的纸张类型时）	11.7 英寸（297 毫米）：A4（信纸）
最大纸张宽度（横向）	11.7 英寸（297 毫米）：A4（信纸）
最小纸张宽度	2.5 英寸（63 毫米）
最小纸张长度	2.5 英寸（63 毫米）
堆叠 1（带有短文档插入板）	
最大文档堆叠容量	1 英寸（25 毫米）：通常为使用 20 磅证券纸的 200 份新文档。
最大纸张长度	5.85 英寸（148 毫米）
最大纸张宽度	11.7 英寸（297 毫米）
堆叠 2	
最大文档堆叠容量	1 英寸（25 毫米）：通常为使用 20 磅证券纸的 200 份新文档。
最大文档长度：横向 （当扫描类型和状况各异的纸张时）	8.5 英寸（215 毫米）：美国信纸大小
最大文档长度：纵向 （当仅扫描状况良好的建议的纸张类型时）	11.7 英寸（297 毫米）：A4（信纸）
最大纸张宽度（横向）	11.7 英寸（297 毫米）：A4（信纸）
最小纸张宽度	5.5 英寸（139 毫米）
最小纸张长度	5.5 英寸（139 毫米）

可靠堆叠的提示

除了第 71 页上“建议的纸张规格”中概述的指导原则之外，使用下面的提示可获得最可能的堆叠效果。

- 若要获得更整齐的堆叠，请使用撞纸机对齐文档边缘后再进行扫描。
- 如果您在使用补充码页分离分档，但补充码页没有正确分离，可以在重量较大的纸张上打印补充码页。较重的纸张将有助于更好地在堆叠 2 中进行堆叠。

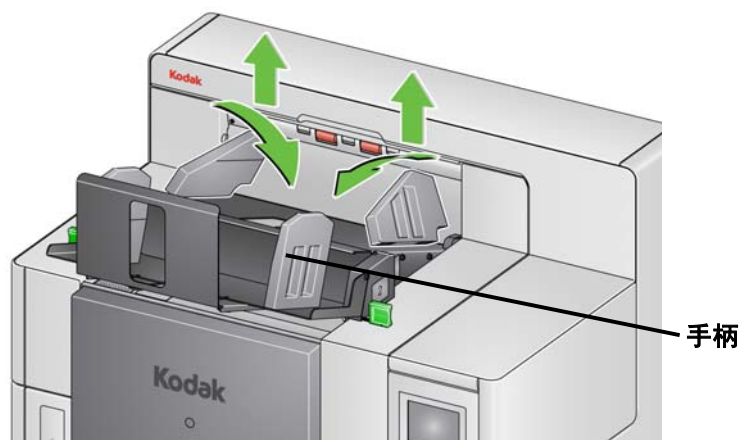
调整可控双堆叠附件

如果尚未安装可控双堆叠附件，请参阅该附件随附的安装操作步骤。

调整堆叠 1 和堆叠 2 的侧导板

侧导板可提高文档的堆叠效果。您可能需要变更侧导板的位置，直到文档可以堆叠得最好。

侧导板是磁化的。在拆卸侧导板时，向左或向右倾斜侧导板更容易将其卸下。



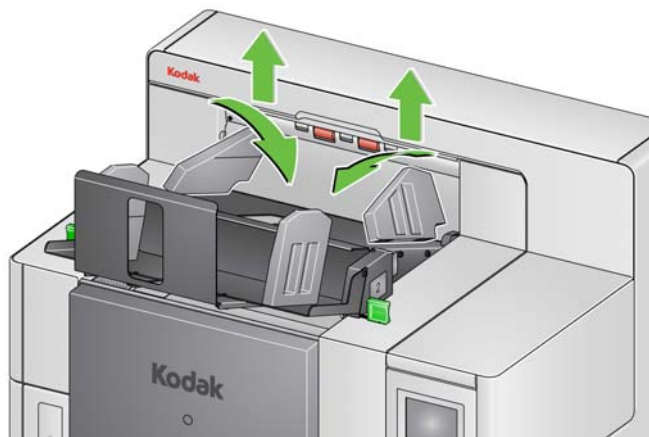
注意：侧导板的手柄始终应面朝外。

短文档插入板

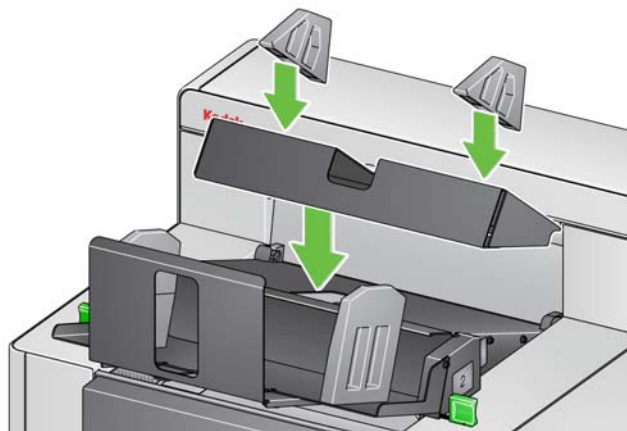
短文档插入板可用于在堆叠 1 中堆叠支票或其他短文档时使用。

安装短文档托盘：

1. 从堆叠 1 上卸下侧导板。



2. 插入短文档插入板。请参阅下图进行正确定向。

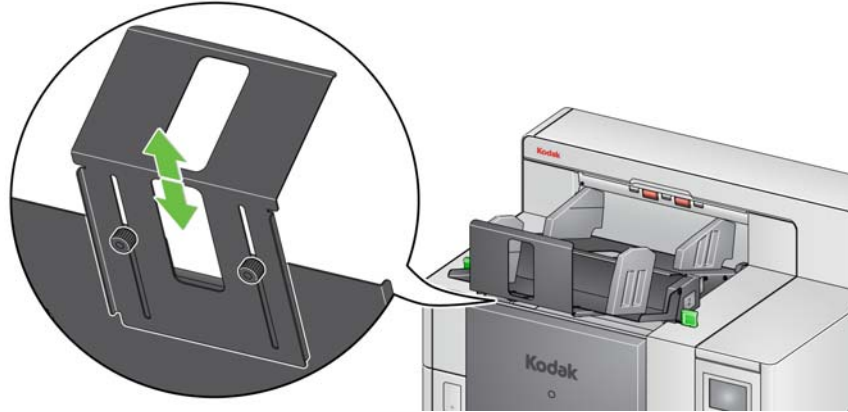


注意：建议您将磁吸式侧导板放在距扫描仪后缘 2 英寸（50.8 毫米）的位置。但是，侧导板可以放在可改善堆叠的任何位置。

调整终端挡板

您还可以调整终端挡板。建议将终端挡板的长度调整至比放入堆叠 2 中的最长文档长 1.5 英寸（38.1 毫米）。可使用堆叠 1 底部的指旋螺丝进行调整。

1. 拧松堆叠 1 底部的两颗螺丝。



2. 向内或向外滑动终端挡板，将其调至所需长度。
3. 拧紧两颗螺丝。

撤销可控双堆叠

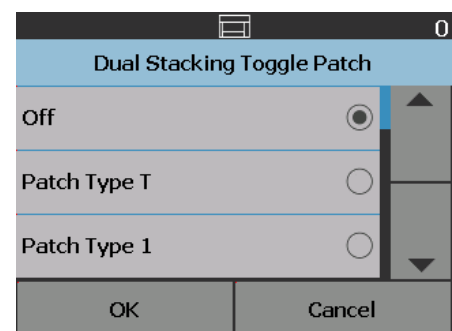
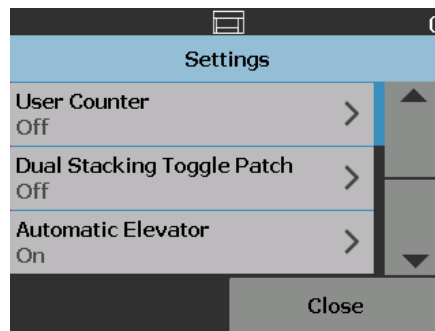
可控双堆叠可使用操作员控制面板上的“撤销”屏幕进行撤销。要获得更多信息，请参阅第 45 页上“覆盖”。

双堆叠切换补充码

可在操作员控制面板中启用双堆叠切换补充码。

您可通过**双堆叠切换补充码**选项在准备文档时使用补充码页自动从堆叠中分隔例外文档。此选项可让您在例外文档前后使用补充码页，来分隔例外文档。

必须在操作员控制面板启用背面补充码分类，以便将补充码页输出至背面出纸口托盘，将例外文档输出至指定的例外托盘。



问题解决方案 - 受控的双堆叠附件

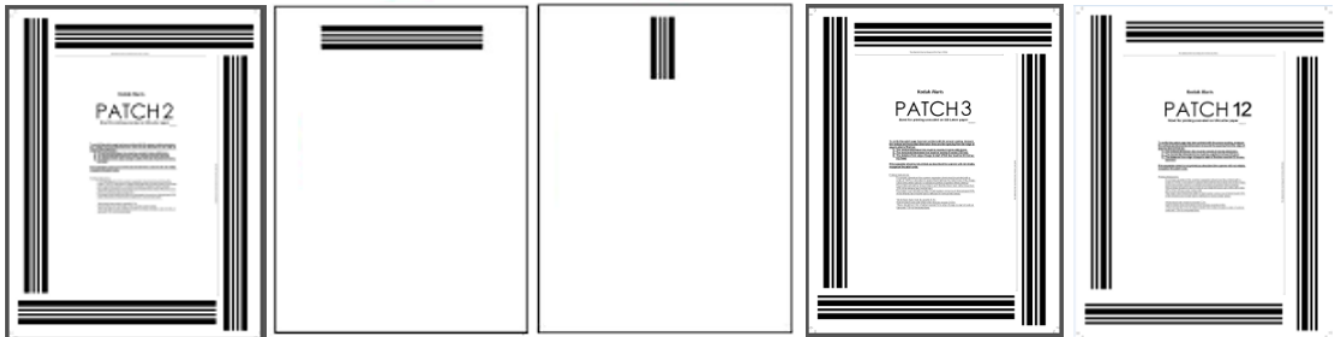
请使用下表作为一个指导，查找您在使用可控双堆叠附件时可能遇到的问题的可能解决方案。

问题	可能的解决方法
文档无法分离	• 验证现场服务代表已启用可控双堆叠附件。
带有补充码的文档无法在堆叠 2 中正确堆叠	• 尝试在较硬的纸上复制补充码页。将硬纸用于打印补充码页会使纸张更可靠地输出到堆叠 2。
某些文档无法在堆叠 1 中整齐地堆叠	• 若要获得更整齐的堆叠，可使用撞纸机对齐文档边缘后再进行扫描。
文档停留在扫描仪内	• “长度保护”选项会限制扫描仪，只允许横向进纸。要获得更多信息，请参阅第 71 页上“为纵向扫描启用长度保护”。

6 补充码读取

补充码页面是什么？

补充码页面包含补充码，扫描时通常用作文档分隔码。补充码是以平行、交替的黑色条形和空白打印到文档上的样式。扫描时，补充码页面指示扫描仪或扫描应用程序触发扫描仪或扫描应用程序的功能。补充码页面可能有不同的条形图案并且可能有不同的格式。



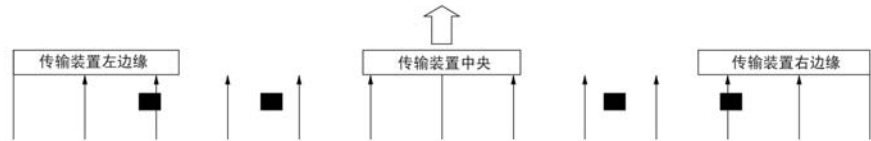
补充码页面的样本 PDF 文件可从 Kodak Alaris 网站下载：www.kodakalaris.com/go/IM。单击**支持中心**选项卡，然后选择 **文档扫描仪 > 生产型 > i5850 (i5250、i5650、i5250V、i5650V)**，然后选择**用户手册**。

注意： PDF 大小有两种版本，一种可打印在 A4 纸上，另一种可打印在美国 Letter 纸张上。而 TIFF 源文件可用于为您的业务自定义补充码。请遵循所提供的说明，以确保页面在您的打印机上正确打印。

何处读取补充码页面？



- **方法 1:** 使用摄像头垂直读取补充码。在本文档中，*垂直*是指补充码图案条形与扫描仪的文档进纸方向对齐。使用此补充码读取方法，补充码可位于文档上方的任意位置，或位于文档正面或背面。此方法的缺点是，含有补充码图案的页面将会先打印（使用正面预扫描打印机），然后才会读取补充码，因此无法根据该页上的补充码来修改页面上的打印内容。
- **方法 2:** 使用摄像头水平读取补充码。在本文档中，*水平*是指补充码图案条形与扫描仪的文档进纸方向垂直。当以水平方向读取补充码时，扫描仪会使用摄像头创建四个虚拟补充码读取器，其位置和物理补充码读取器的位置相同。补充码在页面上的位置必须可通过传输装置，其位置和四个补充码读取器的位置相同。



此补充码读取方法可让补充码包含水平条，并读取页面正面或背面上的补充码。此方法的缺点是，含有补充码图案的页面将会先打印，然后才会读取补充码，因此无法根据该页上的补充码来修改页面上的打印内容。

- **方法 3:** 使用硬件补充码读取器来水平读取补充码。补充码在页面上的位置必须可通过传输装置，其位置和四个物理补充码读取器的位置相同。此方法的优点是，拥有影像位址处理 / 索引编排功能的扫描仪可以在每页上打印正确的文档定位器编号（影像位置）。补充码图案必须打印在页面正面。

i5850 型扫描仪补充码读取器位置偏离扫描仪的传输通道中心。

左侧	- 4 1/8 英寸
左中	- 2 7/16 英寸
右中	+ 2 7/16 英寸
右侧	+ 4 1/8 英寸

柯达 i5x50 扫描仪读取补充码图案的方式会视扫描仪的型号以及启用的功能而有所不同。

i5250V/i5650V 型扫描仪

- **智能打印 - 补充码计数:** 补充码 1、2、3、5、6 由扫描仪中的硬件补充码读取器沿着水平方向读取。
- **颜色切换:** 颜色切换补充码由相机沿垂直方向读取或由扫描仪中的硬件补充码读取器读取，防止在补充码页面上打印。
- **扫描仪控制:** 补充码 10、11、12、13、14、15 由扫描仪中的扫描仪硬件补充码读取器沿着水平方向读取。

i5250/i5650/i5650S 型扫描仪

- **智能打印 - 补充码计数:** 补充码 1、2、3、5、6 由扫描仪中的硬件补充码读取器沿着水平方向读取。
- **智能打印 - 索引编排:** 补充码 1、2、3、5、6 由扫描仪中的硬件补充码读取器沿着水平方向读取。
- **颜色切换:** 颜色切换补充码由相机沿垂直方向读取或由扫描仪中的硬件补充码读取器读取，防止在补充码页面上打印。
- **扫描仪控制:** 补充码 10、11、12、13、14、15 由扫描仪中的硬件补充码读取器沿着水平方向读取。

i5850/i5850S 型扫描仪

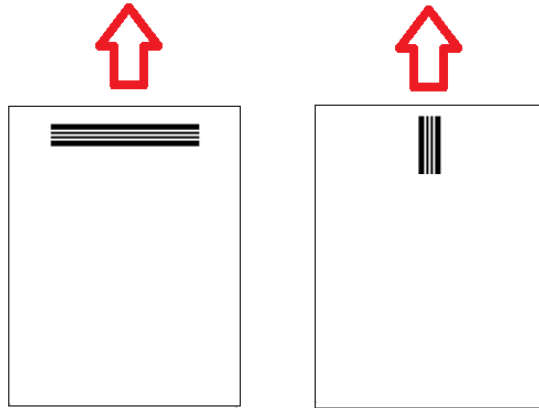
- **智能打印 - 补充码计数:** 补充码 1、2、3、5、6 由扫描仪中的硬件补充码读取器沿着水平方向读取。
- **智能打印 - 索引编排:** 补充码 1、2、3、5、6 由扫描仪中的硬件补充码读取器沿着水平方向读取。
- **智能打印 - 影像位址处理:** 补充码 1、2、3、5、6 由扫描仪中的硬件补充码读取器沿着水平方向读取。
- **颜色切换:** 颜色切换补充码由相机沿垂直方向读取或由扫描仪中的硬件补充码读取器读取，防止在补充码页面上打印。
- **扫描仪控制:** 补充码 10、11、12、13、14、15 由扫描仪中的硬件补充码读取器沿着水平方向读取。
- **受控双堆叠器 (对于 i5850, 具有此配件):** 补充码 1、2、3、4、5、6、10、11、12、13、14、15 由扫描仪中的硬件补充码读取器沿水平方向读取或由相机沿垂直或水平方向读取。

Kodak Scanner	Feature or Hardware		Intelligent Printing					Central Dual Stack		Color Tagging Patch		Scanner Features		Patch Sorting	
	Enabled	Patch Readers	DSR/CR/CR2 Patches 1,2,3,4,5,6 (with Hardware Patch Readers, Front only)	DSR/CR/CR2 Patches 1,2,3,4,5,6 (with Hardware Patch Readers, Front only)	DSR/CR/CR2 Patches 1,2,3,4,5,6 (with Hardware Patch Readers, Front only)	DSR/CR/CR2 Patches 1,2,3,4,5,6 (with Hardware Patch Readers, Front only)	DSR/CR/CR2 Patches 1,2,3,4,5,6 (with Hardware Patch Readers, Front only)	DSR/CR/CR2 Patches 1,2,3,4,5,6 (with Hardware Patch Readers, Front only)	DSR/CR/CR2 Patches 1,2,3,4,5,6 (with Hardware Patch Readers, Front only)	DSR/CR/CR2 Patches 1,2,3,4,5,6 (with Hardware Patch Readers, Front only)	DSR/CR/CR2 Patches 1,2,3,4,5,6 (with Hardware Patch Readers, Front only)	DSR/CR/CR2 Patches 1,2,3,4,5,6 (with Hardware Patch Readers, Front only)	DSR/CR/CR2 Patches 1,2,3,4,5,6 (with Hardware Patch Readers, Front only)	DSR/CR/CR2 Patches 1,2,3,4,5,6 (with Hardware Patch Readers, Front only)	DSR/CR/CR2 Patches 1,2,3,4,5,6 (with Hardware Patch Readers, Front only)
i5200 or i5200V	-	-	na	-	-	-	-	-	-	-	-	-	-	-	-
i5600 or i5600V	-	-	na	-	-	-	-	-	-	-	-	-	-	-	-
i5250V or i5650V	-	-	yes	yes	-	-	-	-	yes	yes	yes	-	-	-	-
i5250	-	-	yes	yes	na	na	-	-	-	yes	yes	-	-	-	-
i5650	-	-	yes	yes	yes	na	-	-	-	yes	yes	-	-	-	-
i5800	na	-	na	-	-	-	-	-	-	yes	-	-	-	-	-
yes	-	-	-	-	-	-	yes	na	-	yes	-	-	-	-	-
i5850	na	yes	yes	yes	yes	yes	-	-	yes	yes	yes	-	-	-	-
yes	yes	yes	-	-	-	-	yes	yes	yes	yes	yes	-	-	-	-
yes	na	-	-	-	-	-	yes	yes	-	yes	-	-	-	-	-
na	na	-	-	-	-	-	-	-	-	yes	-	-	-	-	-
i5650S	-	-	-	-	-	na	-	-	-	yes	-	-	-	-	-
i5850S	na	yes	-	-	-	yes	-	-	-	yes	-	-	-	-	-
i1800 or i800	-	yes	yes	-	-	yes	-	-	yes	na	-	-	-	-	-
i1800	-	na	-	-	-	-	-	-	na	yes	-	-	-	-	-
i4250/i4650	-	-	Na	-	-	-	-	-	-	yes	-	-	-	-	-
i4850	-	-	-	Camera read	-	-	-	-	-	yes	-	-	-	-	-

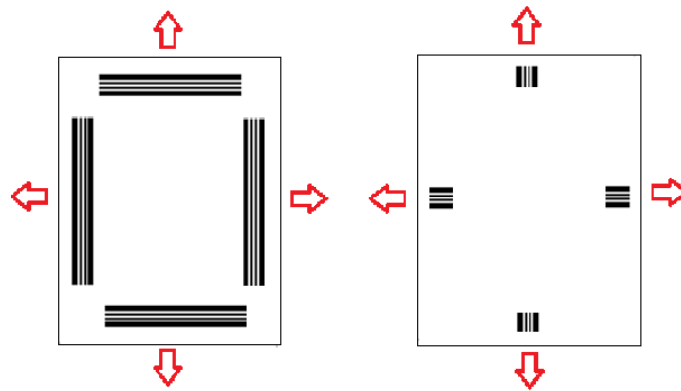
补充码要求

对补充码图案大小和位置都有特定的要求，所以应注意确保正确创建补充码页。

注意： 有关如果启用用于补充码页面的扫描仪功能，请参阅 TWAIN 和 ISIS 《扫描设置指南》或您的扫描仪应用程序说明文档。

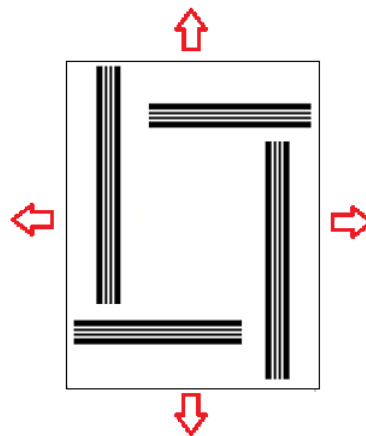


要想以任何方向都可进纸，常用的方法是创建在页面每个边都具有补充码图案的补充码页。



颜色切换补充码

还可以创建任何柯达扫描仪均可使用的补充码页，该页上具有将被摄像头补充码读取或硬件补充码读取功能一致读取的条形图案。



补充码图案详细信息

共有三类补充码：

文档分离 / 批次分离补充码（有时指影像位址补充码）：这些补充码通常用于一次扫描多个以补充码页作为分离页的不同文档。这些补充码包括：类型 2（文档分离）、类型 3（批次分离）和类型 T（可用于文档或批次分离）。

类型 2
垂直



水平



类型 3
垂直



水平



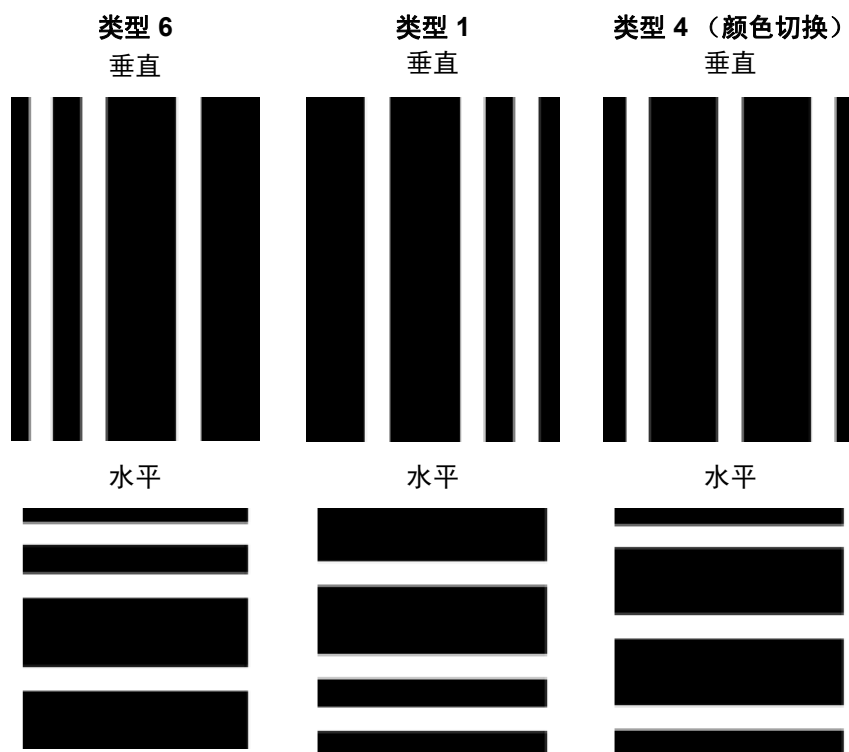
类型 T (5)
垂直



水平



功能补充码 — 这些补充码页通常不用于文档分离。这些补充码可用于触发扫描仪功能（例如，颜色切换或重张进纸检测控制）或用于触发软件功能。这些补充码包括：类型 1、类型 4（颜色切换）和类型 6。



注意： 请勿打印以上补充码图案以用在扫描仪中。这些图案示例的大小不正确，无法用于生产。可打印的 PDF 版本可从 [Kodak Alaris 网站](http://KodakAlaris.com) 进行下载。

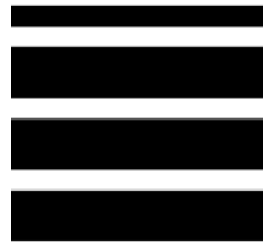
- **扫描仪控制补充码** — 这些补充码页面是柯达 i5x50 型扫描仪的新增页面并且创建用于控制扫描仪功能。

这些补充码包括：类型 10、类型 11、类型 12、类型 13、类型 14 和类型 15。

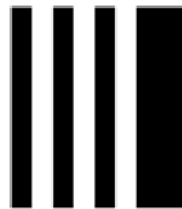
类型 10
垂直



水平



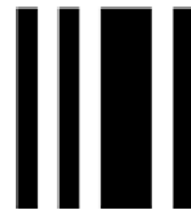
类型 11
垂直



水平



类型 12
垂直



水平



类型 13
垂直



水平



类型 14
垂直



水平



类型 15
垂直



水平



注意： 请勿打印以上补充码图案以用在扫描仪中。这些图案示例的大小不正确，无法用于生产。可打印的 PDF 版本可从 Kodak Alaris 网站进行下载。

条形码图案详细信息

补充码是以平行、交替的黑色条形和空白打印到文档上的图案。为了避免将其他文档数据检测为补充码，扫描仪会仅将正确形成的条形码图案识别为补充码。条形和条形之间空白的宽度需要非常严格地加以控制，以确保扫描仪检测到该条形码图案。

- 宽条形必须为 0.20 英寸（5 毫米）宽 \pm 0.01 英寸（0.25 毫米）。
- 窄条形和空白应为 0.08 英寸（2.03 毫米）宽 + 0.01 英寸（0.25 毫米）。
- 补充码的最大宽度取决于给定补充码图案的宽条形和窄条形的数量。
- 补充码条形的最小整体长度为 2 英寸（50 毫米）。

下表概述了 柯达扫描仪使用的补充码图案：




补充码类型	图形样式	描述	最大宽度
0	未检测到代码		
1	WWnn	柯达补充码 #1	0.8 +/- 0.01
2	WnnW	柯达补充码 #2	
3	WnWn	柯达补充码 #3	
4	nWWn	柯达补充码 #4	
5	nWnW	柯达补充码 #5	
6	nnWW	柯达补充码 #6	
7	WWWn	柯达补充码 #7	0.92 +/- 0.01
8	WWnW	柯达补充码 #8	
9	WnWW	柯达补充码 #9	
10	nWWW	柯达补充码 #10	
11	nnnW	柯达补充码 #11	0.68 +/- 0.01
12	nnWn	柯达补充码 #12	
13	nWnn	柯达补充码 #13	
14	Wnnn	柯达补充码 #14	
15	WWWWW	柯达补充码 #15	1.04 +/- 0.01

例如，补充码 1 为 **WWnn**：






宽条形后是空白，然后另一个宽条形后是空白，然后是窄条形后是空白，然后是窄条形。




索引编排或影像位址补充码

<p>补充码 2 智能打印使用情况</p> 	<ul style="list-style-type: none"> • 补充码计数: 可用于递增或重置补充码。 • 索引编排: 补充码 2 是可用于索引编排的唯一补充码。 • 全影像寻址: 将影像级别 2 指定给 <i>当前</i> 文档。
<p>补充码 3 智能打印使用情况</p> 	<ul style="list-style-type: none"> • 补充码计数: 可用于递增或重置补充码。 • 索引编排: 补充码 2 是可用于索引编排的唯一补充码。 • 全影像寻址: 将影像级别 3 指定给 <i>当前</i> 文档。
<p>补充码 T/ 传输补充码 / 补充码 5 智能打印使用情况</p> 	<ul style="list-style-type: none"> • 补充码计数: 可用于递增或重置补充码。 • 索引编排: 补充码 2 是可用于索引编排的唯一补充码。 • 全影像寻址: 将影像级别 2 或 3 指定给 <i>下一个</i> 文档。

功能补充码

<p>补充码 1 智能打印使用情况</p> 	<p>可用于触发扫描应用程序的独特功能。</p> <ul style="list-style-type: none"> • 补充码计数: 可用于递增或重置补充码。 • 索引编排: 未使用。 • 全影像寻址: 未使用。
<p>颜色切换补充码 / 补充码 4 智能打印使用情况</p> 	<p>可用于触发扫描应用程序的独特功能。</p> <ul style="list-style-type: none"> • 补充码计数: 可用于递增或重置补充码。 • 索引编排: 未使用。 • 全影像寻址: 未使用。
<p>补充码 6 智能打印使用情况</p> 	<p>可用于触发扫描应用程序的独特功能。</p> <ul style="list-style-type: none"> • 补充码计数: 可用于递增或重置补充码。 • 索引编排: 未使用。 • 全影像寻址: 未使用。

扫描仪控制补充码

<p>可用于控制扫描仪的功能。</p> <p>智能打印使用情况：</p> <p>补充码计数：未使用。</p> <p>索引编排：未使用。</p> <p>全影像寻址：未使用。</p>	
<p>补充码 10</p> 	<p>补充码 11</p> 
<p>补充码 12</p> 	<p>补充码 13</p> 
<p>补充码 14</p> 	<p>补充码 15</p> 

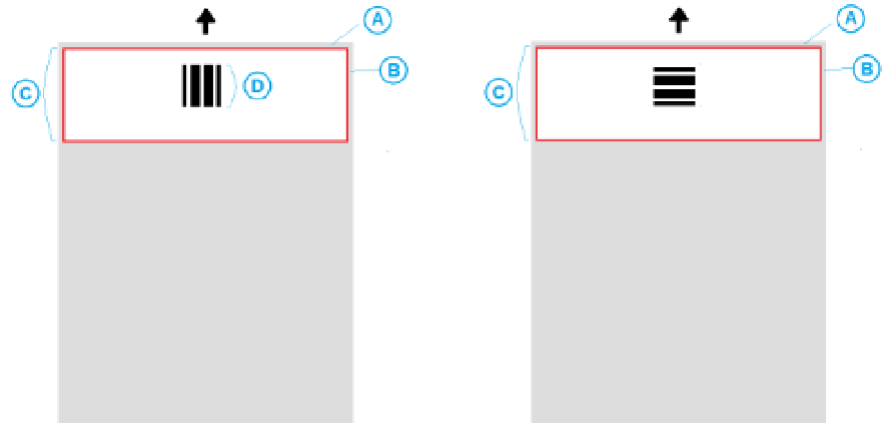
补充码定位

补充码的水平和垂直放置对于可靠读取补充码至关重要。如果补充码放置在文档上的位置不正确，扫描仪可能无法读取补充码。

- A** 垂直补充码的位置应与页面的前缘（先进入扫描仪的页面边缘）和打印的条形图案顶部之间保留至少 0.5 英寸（12.7 毫米）的空白。

水平补充码的位置应与页面前缘（先进入扫描仪的页面边缘）和打印的条形图案顶部之间保留至少 0.25 英寸（6.35 毫米）的空白。

- B** 补充码和文档边缘之间必须保留至少 0.25 英寸（6 毫米）的空白。
- C** 补充码读取区结束位置从文档前缘算起 2.0 英寸（50.8 毫米）。水平补充码不得超过补充码读取区。
- D** 垂直补充码必须至少有 0.75 英寸（19 毫米）的部分出现在补充码读取区中。



纸张详细信息

- 纸料颜色** — 白色对于补充码读取操作而言是最可靠的选择。如果您希望使补充码页对于操作员或为扫描操作准备文档的人员更清楚，您可以使用颜色明亮的纸料。浅黄色纸张或浅粉色纸张的光反射率至少为 65%，使用效果非常不错。为补充码页使用黑色纸料可能会导致读取的补充码不可靠。
- 打印** — 补充码条形应务必用黑色打印。打印的黑色条形的光反射率必须低于 20%。复印补充码时应格外小心。复印机通常会自动缩放文件，而影响黑色条纹和空白的大小，进而改变打印的规格。复印机的缩放比例应设为 100%，这样复印的补充码才能用于 i5850 型扫描仪。
- 纸张大小** — 补充码页的长度和宽度应至少为 5.5 英寸（139.7 毫米）。
- 纸张重量** — 如果您希望在分类后重复使用补充码页，纸张需要足够硬才能成功进入堆叠 2。有关详细信息，请参阅第 71 页上“建议的纸张规格”。

7 维护

本章说明需要对 柯达 i5x50 型扫描仪执行的清洁和维护程序。这些程序的执行频率将根据不同的扫描环境、纸张类型和影像处理需求而有所不同。高扫描量将需要更频繁的清洁扫描仪，以及更频繁的更换消耗品。较低扫描量允许执行这些操作之间具有比较长的时间。请参阅下一页的“清洁频率表”获取清洁指导。然而，您将需要确定最适合您的工作是什么。柯达在生产型扫描方面的多年经验，证明了正确清洁和维护您的扫描仪将可以让您在更短的时间内扫描更多纸张，出现的问题也比较少。正确维护的 i5x50 型扫描仪可以为您提供多年的无故障操作。

扫描仪耗材（滚轮、预分纸垫片等）和清洁耗件可从扫描仪供应商处获取。消耗品以包含各种尺寸的套件销售。套件包含正确混合的滚轮、滚筒和预分纸垫片，以便让您轻松地在建议的间隔予以更换。例如，仅更换滚轮而从来 not 更换分离滚筒，会最终将扫描仪的性能减到最低。在建议的频率更换耗材将确保最佳性能。

注意：此部分的插图显示的是 i5250/i5650/i5250V/i5650V 型扫描仪。除非另有说明，否则 i5650S、i5850 和 i5850S 型扫描仪的所有调整都与此相同。

清洁频率表

建议的清洁程序包括用真空吸尘器清除扫描仪传输系统的尘埃，清洁进纸模组滚轮、分离滚筒滚轮和驱动滚轮的残余物，以及清洁成像导轨。

请将下表作为清洁扫描仪的频率指导。

程序	每一天的开始	班次中间	下一个班次的开始
用真空吸尘器清洁输出托盘和输入区域（输入升降台和传输系统）	X		
清洁所有的滚筒	X		X
真空吸尘器清洁传输区域	X	X	X
清洁成像导轨	X	X	X
运行传输系统清洁纸	X		X

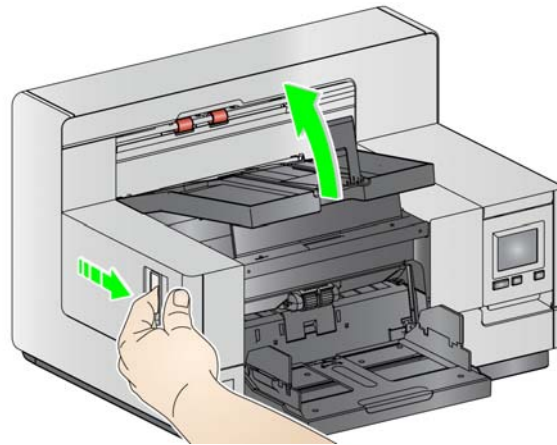
清洁工具和材料

执行例常的扫描仪维护时，请仅使用这些清洁工具和材料。使用任何其他清洁材料可能会损坏扫描仪。

- 柯达 *Digital Science* 传送器清洁纸
- 柯达 *Digital Science* 滚筒清洁垫
- 适用于 柯达扫描仪的 *Staticide* 清洁布（并非所有国家/地区都提供 *Staticide* 清洁布）
- 用于 柯达扫描仪的 *Brilliance Detailer* 清洁布
- 真空吸尘器和工具

打开扫描仪护盖

1. 取出输入升降台和输出托盘内的任何文档。
2. 将扫描仪护盖释放栓锁向前拉。扫描仪护盖将会部分打开。抬高护盖来完全打开护盖，以便存取内部组件。



3. 完成清洁扫描仪或更换消耗品后，用双手合上扫描仪护盖。

清洁程序

定期清洁您的扫描仪和执行预防性维护是确保最佳可能影像质量所必需的。

一些文档类型会产生比较多灰尘和碎片，因此需要更频繁地清洁。

清洁您的扫描仪或更换消耗品之前，请审查下列信息：

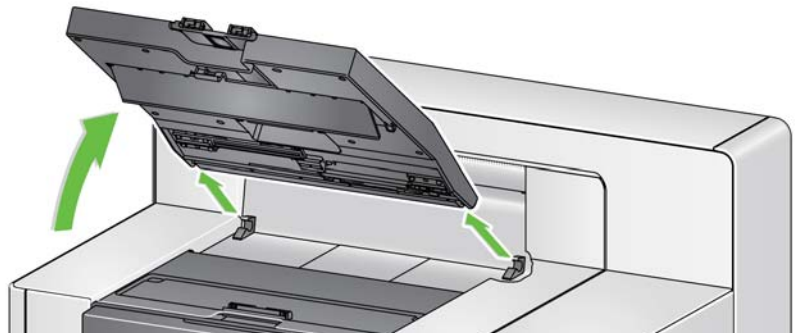
- 进纸模组和分离滚筒的橡胶滚轮上染上一些碎屑是正常的。滚轮上有碎屑并不总是意味着卷轴带已磨损或损坏。清洁后，检查滚轮是否有磨损，如有必要，更换分离滚筒或进纸模组。
- 清洁滚筒 / 滚轮时，让滚筒 / 滚轮在扫描前完成干透。
- 请仅使用建议的清洁耗材。使用未经批准的清洁剂或溶剂可能会损坏橡胶滚轮。
- 不要在密闭的地方使用清洁剂，要备有足够的通风设施。
- 请勿在热烫表面上使用清洁剂。清洁前，让表面冷却到环境温度。
- 切勿使用罐装 / 压缩气体。使用压缩气体会导致尘埃被强制进入扫描仪的成像系统并停留在会导致影像质量问题的区域，且必须在卸下照相机后才可以进行清洁。
- 请勿在扫描仪上或其周围使用易燃的压缩气溶胶。
- 除了建议的清洁供应品外，您还可以使用真空吸尘器清除扫描仪中的碎屑。
- Staticide 擦布含有可能会刺激眼睛或导致皮肤干燥的异丙醇。执行维护程序后，务必使用肥皂和水清洁双手。有关详细信息，请参阅“材料安全数据表”(MSDS)。MSDS 可在如下网站上获取：
www.kodakalaris.com/en-us/about/ehs。

注意： 要访问 MSDS，您需要提供耗材的目录号或关键字。有关目录编号，请参阅第 102 页上“补给品与耗材”。

- 滚筒清洁垫片包含会刺激眼睛的钠醇醚酸以及钠硅酸盐。有关详情，请查阅 MSDS。

用真空吸尘器清洁输出托盘和输入升降台

1. 关闭扫描仪电源。
2. 取下输出托盘。

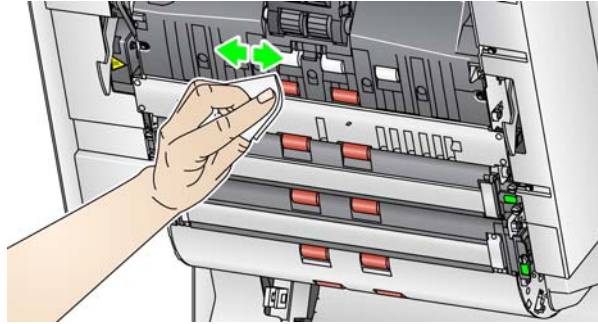


3. 用真空吸尘器彻底清洁输出托盘、输出托盘区域和输入升降台区域。

清洁滚筒

清洁滚筒包括传输区域中的所有滚筒、分离滚筒滚轮和进纸模组滚轮。

1. 打开扫描仪护盖。
2. 用手转动滚筒并使用滚筒清洁垫片擦拭。



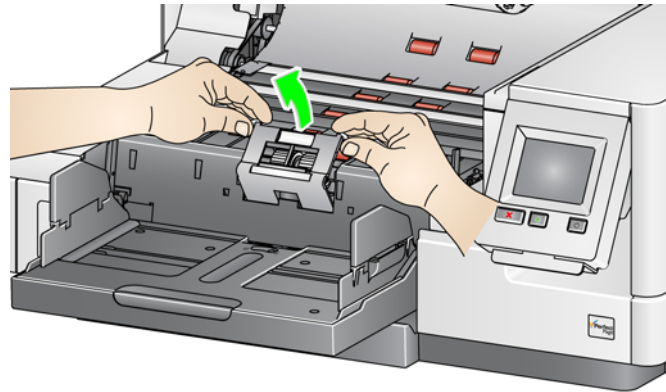
注意： 请勿使用 Staticide 清洁布或 Brilliance Detailer 清洁布清洁滚筒。

3. 使用无绒布擦干滚筒。

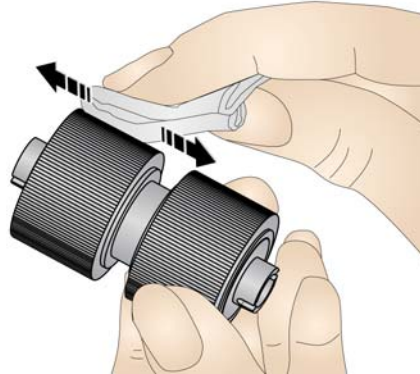
清洁分离滚筒滚轮

4. 将分离滚筒护盖向前拉，然后取下分离滚筒。

注意： 分离滚筒护盖具有弹簧。握住分离滚筒护盖后部，直到您取下分离滚筒，然后将分离滚筒护盖向后轻轻降低到位。

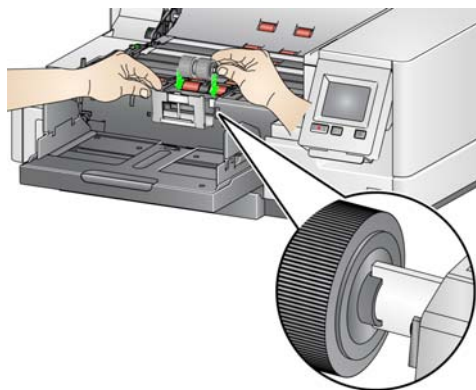


5. 用手转动分离滚筒滚轮并使用滚筒清洁垫片擦拭。为了获得最佳清洁效果，平行于螺纹擦拭滚轮，以便清除螺纹间的残余物。



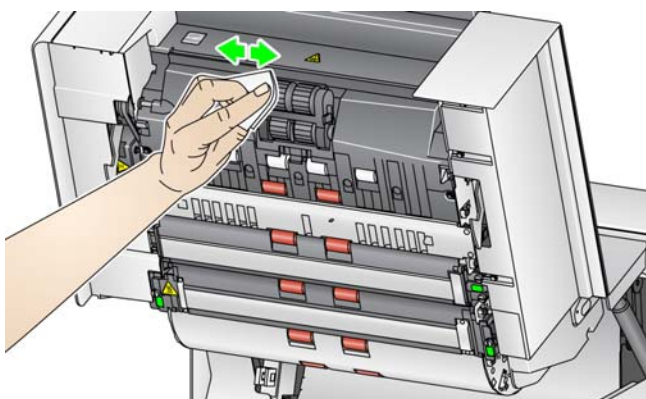
6. 检查滚轮。如果滚轮存在磨损或损坏，请更换滚轮。请参见第 95 页上“更换程序”。

7. 将分离滚筒上的插槽和固定器对齐，装回分离滚筒。



清洁进纸模组滚轮

8. 用手转动进纸模组滚轮并使用滚筒清洁垫片擦拭，清洁进纸模组滚轮。为了获得最佳清洁效果，平行于螺纹擦拭滚轮，以便清除螺纹间的残余物。清洁滚轮时您无须取下进纸模组。

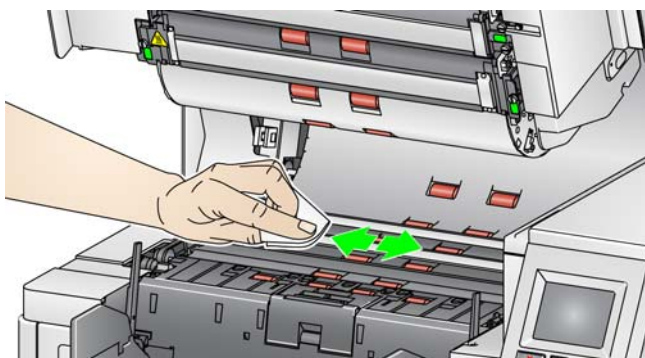


注意： 请勿使用 Staticide 清洁布或 Brilliantize Detailer 清洁布清洁进纸模组滚轮。

9. 检查滚轮。如果滚轮存在磨损或损坏的迹象，请更换进纸模组滚轮。请参见第 95 页上“更换程序”。

清洁可翻转白色背景条

10. 使用 Staticide 清洁布或“步骤 1”Brilliantize Detailer 清洁布来清洁上下方的背景条。

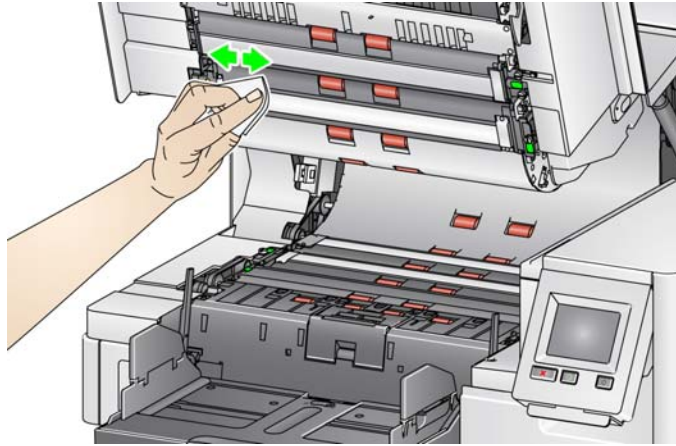


注意： 请小心不要触碰输纸辊。

11. 使用几乎干的 Staticide 清洁布或“步骤 2”Brilliantize Detailer 清洁布再次擦拭上下方的背景条以清除所有条纹。

清洁成像导轨

12. 使用专用 Staticide 清洁布或“步骤 1”Brilliance Detailer 清洁布来清洁上下方的成像导轨。



13. 使用几乎干的 Staticide 清洁布或“步骤 2”Brilliance Detailer 清洁布再次擦拭上下方的成像导轨以清除所有条纹。
14. 合上扫描仪护盖。
15. 完成所有清洁程序后，打开扫描仪电源。

运行传送器清洁纸

应该通过多次放入传输系统清洁页来清洁传输通道。

1. 拆除传输系统清洁页的包装。
2. 将输入升降台和输出托盘侧导轨调整到最宽位置。
3. 以纵向将传输系统清洁纸放进输入升降台的中央，粘贴面朝上。
4. 扫描传输系统清洁页。
5. 取出输出托盘中的传输系统清洁纸，然后以横向放进输入升降台的中央，粘贴面朝下接着重新扫描。
6. 重复步骤 3-5，直至完成滚筒的清洁。

注意：当传输系统清洁纸变脏和 / 或失去其粘性时，请将它丢弃并使用新的。

最终清洁步骤

完成运行传输系统清洁纸后：

1. 打开扫描仪护盖。
2. 用无绒抹布擦拭上下方的成像导轨。
3. 关闭扫描仪护盖并扫描测试影像以确保影像质量。

更换程序

本节为您提供更换下列部件的程序。请将下表作为更换频率的指导。

- **进纸模组滚轮和分离滚筒滚轮（包含柯达超薄进纸模组）** – 滚轮使用寿命取决于纸张类型、环境和清洁程度。标称的滚轮使用寿命约为 500,000 张文档；结果将会不同。进纸器性能退化、重张进纸、中断等，都表示需要更换滚轮。分离滚筒滚轮可能会比进纸模组滚轮磨损得快。更换进纸模组滚轮时，需同时更换所有四个滚轮。更换分离滚筒滚轮时，需同时更换两个滚轮。
- **进纸模组和分离滚筒（包含柯达超薄进纸模组和分离滚筒）** – 建议每更换 4 次滚轮就重新安装新的进纸模组和分离滚筒。同时安装新的进纸模组和分离滚筒。
- **预分纸垫片（包含柯达超薄预分纸垫片）** – 建议您至少在更换进纸模组 / 分离滚筒滚轮的同时更换预分纸垫片。
- **成像导轨** - 在成像导轨严重刮伤和影像中显示缺陷时予以更换。

注意： 本节中的图示可能与实物略有不同，具体取决于您所更换的耗材。例如，超薄进纸模组与标准的进纸模组在外观上会有所不同。但是安装程序完全相同。

各种计量表应由操作员进行维护，并在更换耗材时重置。更换耗材时，计量表并不会自动重置。计量表显示已扫描的页数。有关查看和使用维护计量表的更多信息，请参阅第 30 页上“查看维护计量表”。

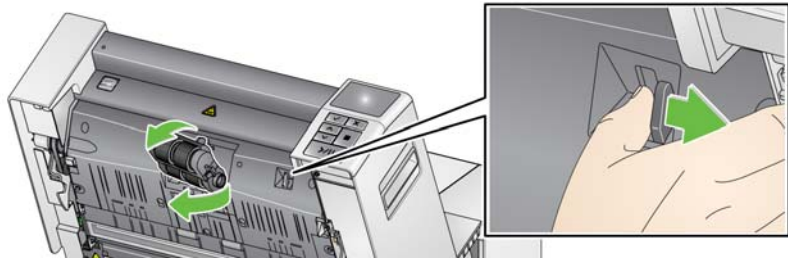
注意： 更换部件时，请关闭扫描仪。

更换进纸模组或进纸模组滚轮

首先，释放进纸模组。有两种方法可释放进纸模组。

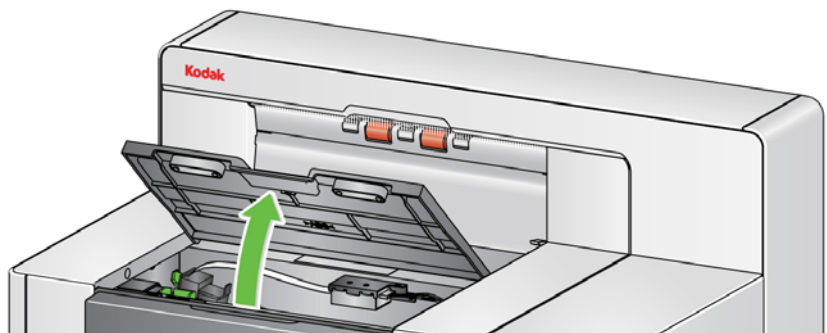
方法 1:

1. 打开扫描仪护盖。
2. 按下右侧释放卡舌，从扫描仪中释放进纸模组。

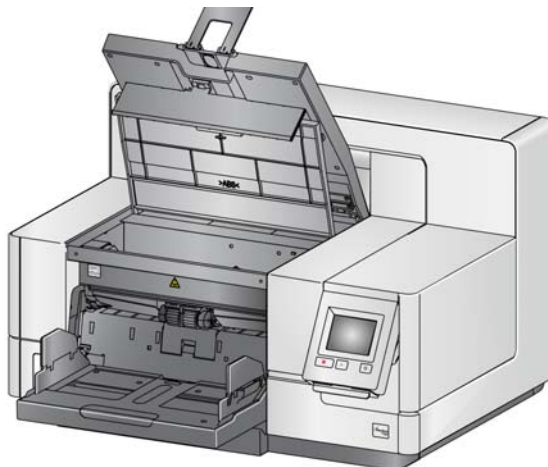


方法 2:

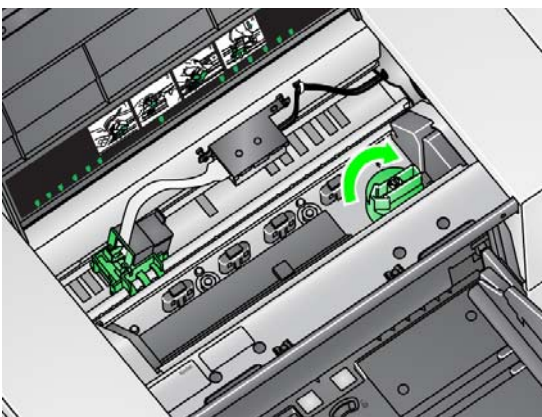
1. 取下输出托盘。
2. 提起并打开打印机检修盖。



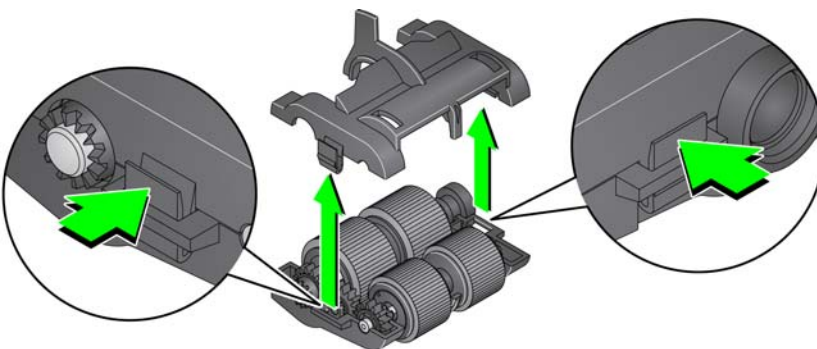
注意：如果您不要取下输出托盘，您可以抬高输出托盘的前面，然后抬高打印机检修盖，将打印机检修盖定位在高度调整片的后面。



3. 将进纸模組释放旋钮转至解锁符号，释放进纸模組。

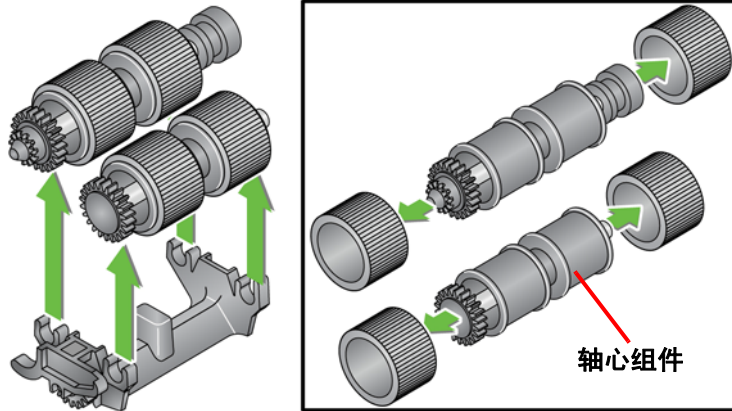


4. 如果您只是要更换进纸模組，请执行步骤 11。若您要更换滚轮，请执行步骤 5。
5. 在用一只手握住底部支架时，用另一只手按锁定弹片（一边一个），向上拉顶端支架使它离开滚筒。



6. 卸下两个滚筒。

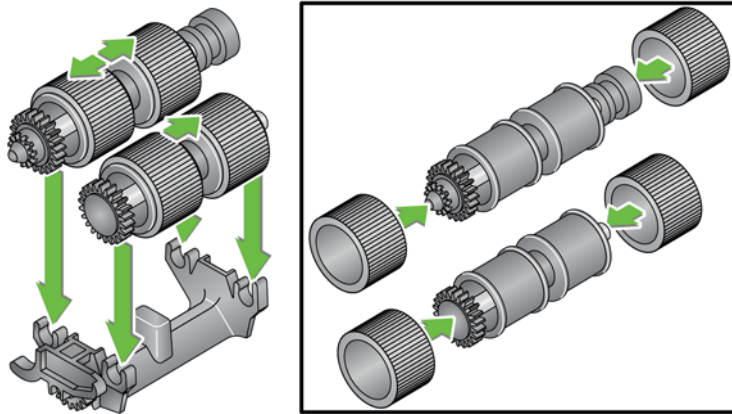
7. 将滚轮从轴心组件滑出，卸下每一个滚轮。



8. 装每一个新的滚轮，将它环绕轴心组件轻轻拉伸。滚轮不需要以任何特定方向安装。

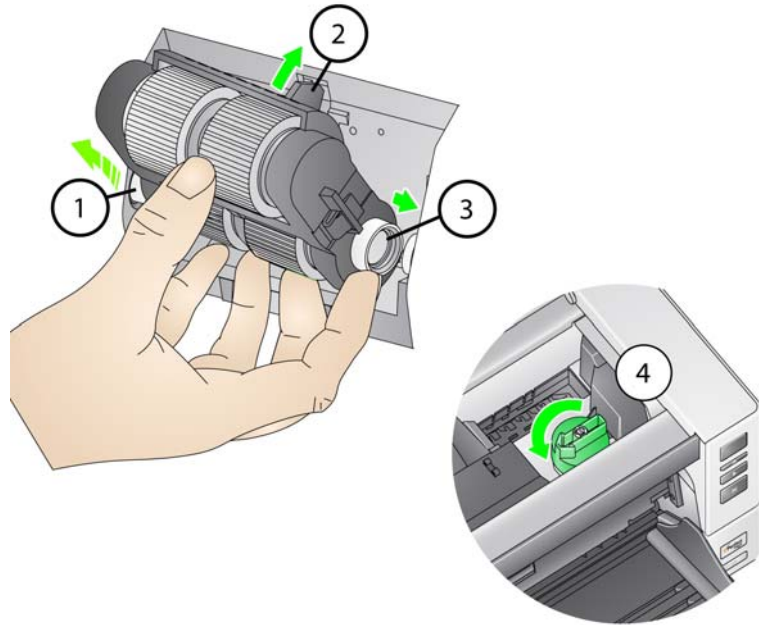
重要：不要过度伸张滚轮以避免将它撕裂。

9. 更换下方进纸模组支架中的所有滚筒，将顶端支架的弹片与底端支架的插槽对齐。



10. 同时按下顶端和底端支架直到它们卡入到位。

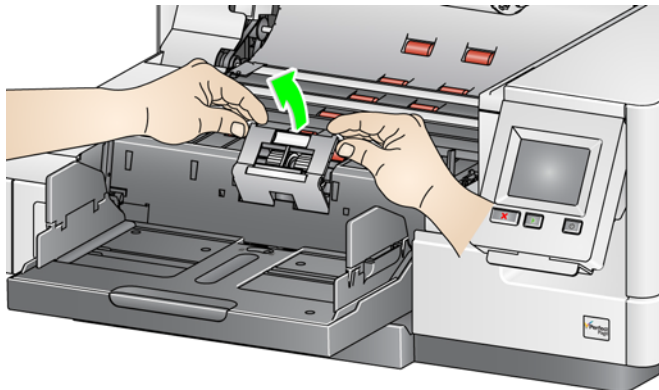
11. 将进纸模組左侧的针插入杆 (1)；将上方弹片与插槽 (2) 对齐；将进纸模組右侧的针与杆 (3) 对齐，然后旋转绿色的进纸模組释放旋钮，使其指向左侧的锁定符号 (4)，以重新接合进纸模組。检查并确定进纸模組已固定到位并且在您安装后可自由移动。



12. 关闭扫描仪护盖和打印机检修盖。
13. 装回输出托盘。
14. 完成后，访问操作员控制面板中的“维护”计量表（请参阅第 31 页上“如果您要重置维护计量表：”），然后按**重置**图标，重置进纸滚轮 / 进纸模組计量表。

更换分离滚筒或分离滚筒滚轮

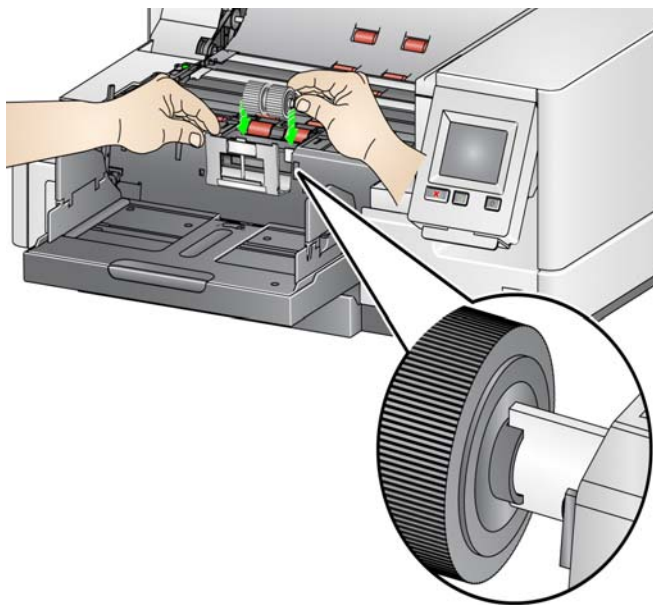
1. 打开扫描仪护盖。
2. 将分离滚筒护盖向前拉，然后取下分离滚筒。



注意： 分离滚筒护盖具有弹簧。握住分离滚筒护盖后部，直到您取下分离滚筒，然后将分离滚筒护盖向后轻轻降低到位。

如果希望更换分纸模块，请执行步骤 3 和 4。如果希望更换分离滚筒滚轮，请转到步骤 5。

3. 插入新的分离滚筒。确定将分离滚筒上的插槽和固定器对齐。



4. 将分离滚筒护盖轻轻地释放到位，并关闭扫描仪护盖。

更换滚轮的方法是：

5. 将滚轮从轴心滑出，更换每一个滚轮。
6. 装每一个新的滚轮，将它环绕轴心轻轻拉伸。

重要：不要过度伸张滚轮以避免将它撕裂。

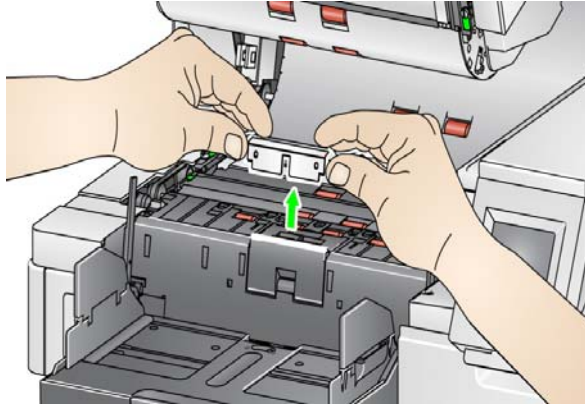
7. 装回分离滚筒。确定将分离滚筒上的插槽和固定器对齐。
8. 降低分离滚筒固定器装回原位。
9. 合上扫描仪护盖。
10. 完成后，访问操作员控制面板中的“维护”计量表（请参阅第 31 页上“如果您要重置维护计量表：”），然后按**重置**图标，重置分离滚筒滚轮 / 分纸滚筒计量表。

更换预分纸垫片

当多份文档进纸的现象不断增加时，请更换预分纸垫片。

1. 打开扫描仪护盖。
2. 抬高并取出预分纸垫片。

注意： 预分纸垫片稳贴定位；所以，需要施加一点力道将它取出。



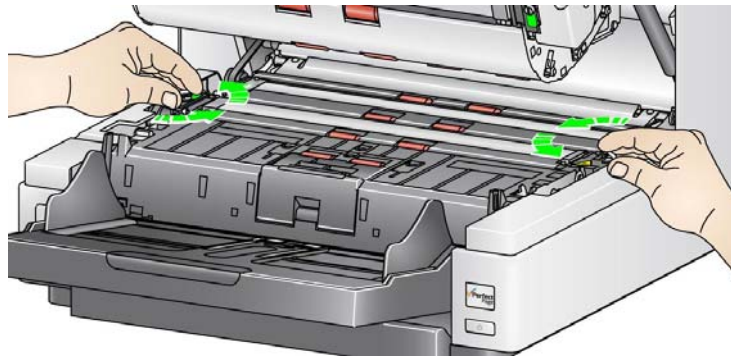
3. 安装新的预分纸垫片。请确定将它卡入到位。
4. 合上扫描仪护盖。
5. 完成后，访问操作员控制面板中的“维护”计量表（请参阅第 31 页上“如果您要重置维护计量表：”），然后按**重置**图标，重置预分纸垫片计量表。

更换成像导轨

当影像中显示成像导轨严重刮伤和损坏时应予以更换。

注意： 处理成像导轨时请务必小心，不要在导轨上留下指纹。

1. 打开扫描仪护盖。
2. 转松底端成像导轨各端的螺丝钉，将成像导轨从其位置取出。

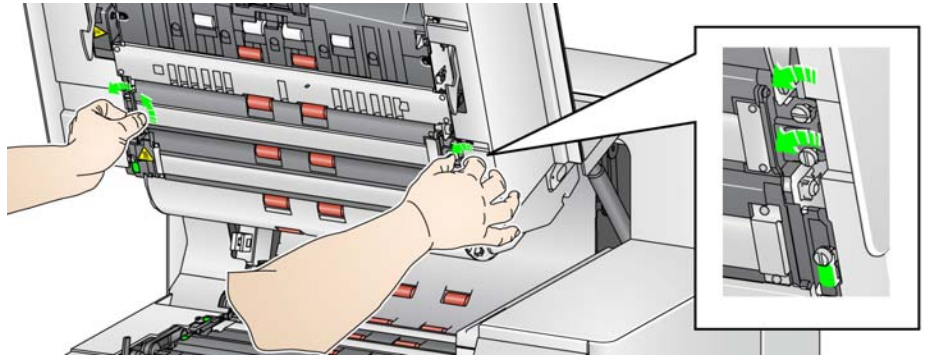


3. 安装新的成像导轨并拧紧螺丝钉以固定成像导轨。
4. 重复执行步骤 2 至 3 以更换顶端成像导轨。
5. 合上扫描仪护盖。

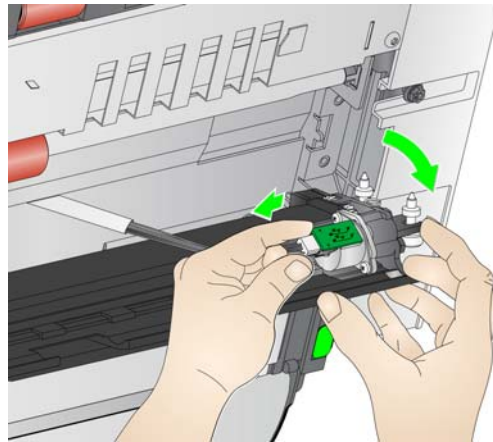
更换可翻转白色背景条

极少情况下，您可能需要更换可翻转白色背景条，此时请执行下列步骤。

1. 关闭扫描仪。
2. 打开扫描仪护盖。
3. 用手指或随附的螺丝刀拧松上方背景条两端的螺丝，然后将其从所在位置拆下。



4. 断开背景条连接器。



5. 连接新的背景条连接器和电缆。确定它稳固到位。
6. 安装新的背景条并拧紧各端的两颗螺丝以固定背景条。

注意： 请确保将弹簧与扫描仪框架的弹片对齐。验证背景是否能够自如地上下移动。

7. 重复步骤 2 - 5 更换下方的背景条。
8. 合上扫描仪护盖。

补给品与耗材

要订购耗材，请与您的扫描仪供应商联系。

补给品 / 耗材	产品目录号
柯达进纸器耗材套件	832 7538
<i>Kodak 超大型进纸器耗材套件</i>	838 7938
柯达特大型进纸器耗材套件	146 2415
柯达成像导轨套件（不带增强型打印机）	834 8054
柯达成像导轨套件（带增强型打印机）	871 4438
柯达 i5x50S 成像导轨（不带打印机）	162 9500
柯达 i5x50S 成像导轨（带打印机）	143 2244
柯达 i4x50/i5x50 可翻转白色背景（不带增强型打印机）	166 7641
柯达 i4x50/i5x50 可翻转白色背景（带增强型打印机）	161 2605
柯达 i5X50S 背景（不带打印机）	190 8979
柯达 i5x50S 背景（带打印机）	146 8933
用于超薄纸的柯达进纸器套件	844 5280
手动进纸架（适用于 i5250/i5650 型扫描仪）	167 3953
手动进纸架（适用于 i5850 型扫描仪）	169 4256
柯达前缘调整退出托盘附件	118 5859
i5250/i5650 型扫描仪的背面出口托盘附件	165 0621
增强型打印机附件	140 8756
i5850 增强型打印机附件（前部和后部）	121 3743
柯达 i5x50S 型增强打印机附件	197 5168
柯达打印机吸墨条状纸	125 7633
增强型打印机黑色墨盒	818 3386
增强型打印机红色墨盒	159 6832
还可使用绿色 (HP-C6602G) 和蓝色 (HP-C6602B) 墨盒，但这两种墨盒只能从 Hewlett-Packard 经销商处购买。	不适用
增强型打印机：墨盒承载器	176 3218
66.04 厘米（26 英寸）文档扩展器（每箱 1 个）	183 3946
76.2 厘米（30 英寸）文档扩展器（每箱 1 个）	162 6803
86.36 厘米（34 英寸）文档扩展器（每箱 1 个）	149 8476
柯达 Digital Science 传输系统清洁纸（50 张）	169 0783
柯达 Digital Science 滚筒清洁垫（24 个）	853 5981
用于柯达扫描仪的 Staticide 清洁布（144 块）	896 5519
Brilliance Detailer 擦布 / 用于柯达扫描仪	826 6488

8 故障排除

问题解决方案

在使用 柯达 i5x50 型扫描仪期间出现可能遇到的问题时，请使用下表查找可能的解决方案。

问题	可能的解决方法
文档卡纸或送进多个文档	<p>请确保：</p> <ul style="list-style-type: none">• 所有文档符合附录 A 规格中所列出的尺寸、重量和类型等规格。• 已从文档中取出所有钉书钉和回形针。• 所有滚筒和滚轮是清洁的，并且分纸滚筒和进纸模块均已正确安装。请参阅第 89 页上“7 维护”中的程序。• 请检查操作员控制面板上的维护计量表，查看是否需要更换滚筒和 / 或滚轮。• 所有成批文档的前缘均位于进纸器的中央位置，以便每个文档均与进纸滚筒相接触。• 包含特殊材质或表面的文档需要手动或使用其他文档处理设置（例如，易碎、厚、薄）完成进纸。有关详细信息，请参阅 ISIS 驱动程序、TWAIN 数据源或 VRS 的扫描设置指南。• 未推入间隙释放切换开关。• 将文档摊开来协助送进文档。• 如果使用已知的重张进纸条件来扫描文档，请选择“扫描”屏幕上的忽略重张进纸，忽略重张进纸检测。 <p>要清除卡纸：</p> <ul style="list-style-type: none">• 从进纸器区取出任何文档。• 打开扫描仪护盖。• 查找卡塞的文档并将其取出。• 关闭扫描仪护盖并恢复扫描。
长文档无法送进或卡塞	<ul style="list-style-type: none">• 确定已拉开输入升降台和输出托盘扩展器以支持长文档，或使用可选的文档扩展器。• i5250/i5650/i5650S/i5850/i5850S 型扫描仪：请确保文档最大长度设置为足够高。最大文档长度将随分辨率和扫描深度变化。• 对于 i5250V/i5650V 型扫描仪：最大文档长度始终设为 40 英寸。用户无法对此进行设置。• 设置较低的输出分辨率或使用备选输出格式。
OCP 上出现“在进纸器中检测到金属”消息	<ul style="list-style-type: none">• 如果已启用钉书钉检测，则钉书钉和回形针将导致扫描仪停止而 OCP 将显示此消息。• 金属传感器会将金属箔（例如支票上的金属箔全息图）读取为订书钉。
影像质量差或降低	确保扫描仪和成像导轨清洁。请参阅第 7 章， <i>维护</i> 。

问题	可能的解决方法
发生“伪”卡纸或重张进纸	<ul style="list-style-type: none"> • 确定传输区是清洁的。 • 选择其他文档处理设置。有关详细信息，请参阅 ISIS 驱动程序、TWAIN 数据源或 VRS 的扫描设置指南。 • 重新校准 UDDS。 • 在扫描应用程序中调整重张进纸灵敏度设置。有关详细信息，请参阅 ISIS 驱动程序、TWAIN 数据源或 VRS 的扫描设置指南。
扫描仪无法扫描 / 送进文档	<p>请确保：</p> <ul style="list-style-type: none"> • 电源线插好并已打开电源。 • 已按下“电源”按钮且绿色 LED 亮起。 • 扫描仪护盖完全合上。 • 文档与进纸模块有接触并覆盖纸张存在传感器。 • 文档符合尺寸、重量和类型等规格。 • 对于较厚的文档，可在进纸时切换间隙释放切换开关。 • 检查进纸模块、分纸滚筒和预分纸垫片是否有磨损，并在必要时更换这些部件。 <p>您也可以关闭扫描仪电源然后再打开。</p>
扫描仪运行速度缓慢	<ul style="list-style-type: none"> • 您的主机 PC 可能不符合扫描仪的最低要求。 请参见第 107 页上“附录 A 规格”。 • 某些影像处理功能会降低扫描仪速度。 • 分辨率 (dpi) 设置可能过高。 • 压缩设置可能设置得不够高。 • 您的防毒软件可能扫描所有的 TIFF 或 JPEG 文件。 • 确定您是扫描至本机磁盘。 • 分类选项可能会降低扫描仪速度。
扫描时纸张扭曲	<p>请确保：</p> <ul style="list-style-type: none"> • 将输入升降台侧导轨调整为适合送进的文档。 • 文档进纸时与进纸模块呈直角。 • 已从文档中取出所有钉书钉和回形针。 • 进纸模块、分纸滚筒和驱动滚筒是清洁的。 • 扫描仪护盖紧密合上。
扫描仪在扫描期间暂停时间过长	<p>请确保：</p> <ul style="list-style-type: none"> • 主机计算机符合扫描的最低要求。 请参见第 107 页上“附录 A 规格”。 • 硬盘驱动器上有足够的可用空间。 • 所有其他应用程序已关闭。 • 您使用的是 USB 2.0 连接。 <p>您还可以尝试更改扫描应用程序中的扫描选项（压缩、分辨率、输出格式等）。</p>
扫描后文档上出现滚筒标记或条纹	<p>清洁进纸模块、分纸滚筒和滚轮。请参阅第 7 章，<i>维护</i>。</p>
影像上出现垂直线	<ul style="list-style-type: none"> • 清洁成像导轨。请参阅第 7 章，<i>维护</i>。 • 在扫描应用程序中启用条纹过滤器选项，或者增加过滤程度。

问题	可能的解决方法
OCP 上出现“USB 通信错误”	<p>当平板扫描仪正在通过 i5x50 扫描仪使用时，打开扫描仪电源的顺序非常重要。</p> <ul style="list-style-type: none"> • 首先打开平板扫描仪电源。 • 然后打开 i5x50 扫描仪电源。 • 如果打开电源的顺序错误，USB 通信错误消息可能显示在 OCP 上。
重张进纸页面送进错误的出口	<p>如果重张进纸页面设置为进入背面出口，并且重张进纸响应设置为“让纸张留在路径中”（无论停止还是暂停），则重张进纸页面 <i>可能</i>不会进入背面出口。</p> <ul style="list-style-type: none"> • 请确保重张进纸响应未“让纸张留在路径中”。

电源按钮 / 指示灯

稳定绿色：扫描仪处于就绪模式。

闪烁黄色：扫描仪处于低功耗模式。

稳定黄色：扫描仪处于待机模式。

升级软件

Kodak Alaris 会经常更新驱动程序及固件以纠正问题和添加新功能。如果遇到错误，在联系技术支持前，请验证您所运行的扫描仪软件版本是否为最新。请访问：www.kodakalaris.com/go/IMsupport，进入 **i5x50 软件及驱动程序**并下载最新的升级。

请联系服务中心

1. 访问 www.kodakalaris.com/go/IMcontacts 以获取您所在国家 / 地区的最新电话号码。
2. 致电时，请准备以下信息：
 - 问题的说明。
 - 扫描仪型号和序号。
 - 计算机配置。
 - 您使用的软件应用程序。

附录 A 规格

扫描仪类型 / 速度	<ul style="list-style-type: none"> i5250/i5250V 型扫描仪: 桌面型双面彩色扫描仪, 每分钟可扫描多达 150 页 (200/300 dpi, 黑白 / 彩色 / 灰阶, 横向) 正常文档处理 A4 尺寸文档。 i5650/i5650V/i5650S 型扫描仪: 桌面型双面彩色扫描仪, 每分钟可扫描多达 180 页 (200/300 dpi, 黑白 / 彩色 / 灰阶, 横向) 正常文档处理 A4 尺寸文档。 i5850/i5850S 型扫描仪: 立式双面彩色扫描仪, 每分钟可扫描多达 210 页 (200/300 dpi, 黑白 / 彩色 / 灰阶, 横向) 正常文档处理 A4 尺寸文档。
扫描技术	双 CCD
输出分辨率	100、150、200、240、250、300、400、500 和 600 dpi
输出文件格式	TIFF, JPEG
扫描区域	i5250/i5650/i5650S/i5850/i5850S: 扫描面积达 30.5 x 457.2 厘米 (12 x 180 英寸) i5250V/i5650V: 扫描面积达 30.5 x 101.6 厘米 (12 x 40 英寸)。
ADF 容量	750 张 20 磅 (80 克 / 平方米 ²) 的证券纸
建议的每日扫描量	无限制
照明	LED
用电需求	100 - 240 V (国际), 50/60 Hz
扫描仪尺寸 <i>i5250/i5650/i5650S 型扫描仪</i> <i>i5250V/i5650V 型扫描仪</i> <i>i5850/i5850S 型扫描仪</i>	<p>在输入升降台打开时: 高度: 43.4 厘米 (17.1 英寸) 宽度: 69.3 厘米 (27.3 英寸) 深度: 65.3 厘米 (25.7 英寸)</p> <p>在输入升降台关闭时: 高度: 43.4 厘米 (17.1 英寸) 宽度: 69.3 厘米 (27.3 英寸) 深度: 51 厘米 (20.1 英寸)</p> <p>高度: 106.7 厘米 (42.0 英寸) - 130.8 厘米 (51.5 英寸) 宽度: 69.3 厘米 (27.3 英寸) 深度: 82.3 厘米 (32.4 英寸)</p>
扫描仪重量 (不含包装)	i5250/i5650/i5250V/i5650V 型扫描仪: 57.6 公斤 (127 磅) i5650S 型扫描仪: 65.0 公斤 (143.3 磅) i5850 型扫描仪: 185.9 公斤 (410 磅) i5850S 型扫描仪: 192.8 公斤 (425 磅)
扫描仪重量 (含包装)	i5250/i5650/i5250V/i5650V 型扫描仪: 69.0 公斤 (152 磅) i5650S 型扫描仪: 90.3 公斤 (199.1 磅) i5850 型扫描仪: 257.2 公斤 (567 磅) i5850S 型扫描仪: 282.1 公斤 (622 磅)
主机连接	高速 USB 2.0; 兼容 USB 3.0
工作温度	15°C 至 35°C (59°F 至 95°F)
湿度	相对湿度 15% 至 76%
环境因素	符合能源之星标准的扫描仪

功耗 - 扫描仪	闲置 - 未在成像: <115 瓦 (所有型号) 正在运行 - 正在成像: <215 瓦 (i5250/i5250V/i5650/i5650V/i5650S 型扫描仪) <250 瓦 (i5850/i5850S 型扫描仪) 低功耗模式: <3.5 瓦特 待机: <0.5 瓦特
声学噪音 (操作员位置的声压级别)	扫描: 低于 65 dB(A) 待机: 低于 42.3 dB(A)

系统要求

以下为运行 柯达 i5x50 系列扫描仪的最低系统配置建议。

i5250/i5650/i5850 型扫描仪	PC: 英特尔®酷睿™ i5 (Sandy Bridge 或更高版本), 2.7 GHz 或更高; USB 3.0 (超高速) 或 2.0 (高速); 4 GB RAM 或更大
对于 i5250V/i5650V 型扫描仪	PC: 英特尔®酷睿™ 四核, 3GHz, 4 GB 内存, USB 2.0 或更高
支持的操作系统	<ul style="list-style-type: none"> • Microsoft Windows XP, SP3 (仅限 TWAIN 数据源) • Microsoft Windows Vista; SP1 • Microsoft Windows Vista x64 Edition • Microsoft Windows 7 (32 位和 64 位) • Microsoft Windows 8 (32 位和 64 位) • Microsoft Windows 8.1 (32 位和 64 位) • Microsoft Windows 10 (32 位和 64 位)
随附的驱动程序	Windows 操作系统: TWAIN、ISIS、WIA VRS (仅适用于 柯达 i5250V 和 i5650V 型扫描仪)

附录 B 保修 - 仅适用于美国和加拿大

恭喜您购买柯达扫描仪。柯达扫描仪经过精心设计来为最终用户提供最佳性能和可靠性。所有的柯达扫描仪都包含下列“有限保修”。

柯达扫描仪的“有限保修”

Kodak Alaris Inc. 为 Kodak Alaris 或通过 Kodak Alaris 的授权销售渠道销售的柯达扫描仪提供下列“有限保修”（不包括备件和耗材）：

Kodak Alaris Inc. 保证柯达扫描仪，从销售到产品适用的有限保修期止，不含材料或手工上的任何缺陷，并且符合适用于该特定柯达扫描仪的性能规格。

所有的柯达扫描仪都遵循下列的“保修排除情况”说明。有缺陷或不符合产品规格的柯达扫描仪，将会根据 Kodak Alaris 的选择进行维修或使用新的或再造产品替换。

购买者可以访问 www.kodakalaris.com/go/IMsupport 或检查柯达扫描仪随附的“有限保修摘要卡”，确定所购买的柯达扫描仪的适用“有限保修”期。

需要出示购买证明来证明可使用保修服务的资格。

保修排除情况

Kodak Alaris 的“有限保修”不适用于在购买后，由事故、意外、天灾或运输导致的柯达扫描仪实体损坏，包括 (a) 没有按照 Kodak Alaris 当时最新的“装箱和运输指导”正确装箱和将扫描仪退还 Kodak Alaris 进行保修服务，包括没有在运输前装回运输安全装置，或没有在使用前先取下运输安全装置；(b) 由用户的安装、系统集成、编程、重新安装用户的操作系统或应用程序软件、执行系统工程、重新安置、改造数据，或拆除产品或任何组件（包括连接器、护盖、玻璃、插针、托盘或密封垫破裂）所导致；(c) 由非 Kodak Alaris 或 Kodak Alaris 授权服务供应商提供服务、修改或维修所导致，或由篡改、使用仿制品或其他非 Kodak Alaris 组件、组合件、附件或模块所导致；(d) 因为误用、不合理的处理或维护、不当使用、操作员错误、未正确监督和维护所导致，包括使用未经 Kodak Alaris 认可的清洁产品或其他附件，或违反建议的步骤或规格使用产品；(e) 因为环境条件（例如，过热或其他不适合的物理操作环境）、腐蚀、沾污、产品外部的电气工作，或无法提供静电释放 (ESD) 保护所导致；(f) 因为无法安装产品可用的固件更新或版本所导致，以及 (g) 因为其他补充的排除情况所导致，其列表定时在线 (www.kodakalaris.com/go/disupport) 发布。

Kodak Alaris 没有为在美国和加拿大以外的国家（地区）购买的产品提供“有限保修”。从国外销售渠道购买产品的购买者，必须通过原始购买来源要求保修项目（若有）。

Kodak Alaris 没有为购买作为第三方制造商的产品、计算机系统或其他电子设备的一部分的产品提供“有限保修”。

这些产品的任何保修由 OEM（原始设备制造商）作为制造商的产品或系统的一部分提供。

替换产品将采取有缺陷产品适用“有限保修”期的剩余时间或三十 (30) 天为标准，视何者较长为定。

安装警告和免责声明

KODAK ALARIS 不对由销售、安装、使用、维修或不正确运行本产品，不论出于什么原因，所导致的任何相应或意外损害承担责任。KODAK ALARIS 不承担责任的这类损害包括但不限于，收入或利润的损失、数据丢失、停机成本、丧失产品的使用、任何替代产品、设施或服务的成本、或这类损害引起的客户索赔。

如果本附录中的其他章节与“有限保修”之间出现任何冲突，将以“有限保修”的条款作为优先。

如何获取“有限保修”服务

柯达扫描仪随附关于拆除包装、设置、安装和操作的信息。仔细阅读《使用指南》将可以获得最终用户对于安装、操作和维护产品的大部分技术问题的答案。但是，如果需要附加的技术支持，您可以访问我们的下列网站：www.kodakalaris.com/go/IMsupport 或联系：

Kodak Alaris 的回应中心：(800) 822-1414

“回应中心”从美国东部时间周一至周五（不包括 Kodak Alaris 假期）上午 8 时至下午 5 时提供服务。

致电前，合格购买者应该准备好柯达扫描仪的型号、部件号、序号和购买证明。合格购买者还应该准备提供问题的说明。

“回应中心”的职员将会在电话中帮助最终用户解决问题。最终用户可能会被要求运行一些简单的自我诊断测试，然后报告结果状态和错误代码信息。这将可以帮助“回应中心”确定问题是否出在柯达扫描仪或其他部件上，以及是否能够通过电话解决该问题。

如果“回应中心”确定存在硬件问题，而且该硬件仍处于“有限保修”或购买的“维护协议”有效期，则会根据需要，分配“退还材料授权号”(RMA)，启用服务请求和进行维修或替换程序。

装箱和运输指导

购买者必须以保证完整保护产品不会受到运输损害的方式运输所有的保修退还产品。否则，将会使柯达扫描仪保修失效。Kodak Alaris 建议购买者保留原始包装箱和包装材料，用于存储或运输。Kodak Alaris 对于和运输损坏有关的问题概不负责。购买者必须仅退还柯达扫描仪。运输前，购买者必须取下和保存所有的“附加”物件（例如，适配器、电缆、软件、手册等）。Kodak Alaris 对于这些物件不承担任何责任，而且它们将不会连同已维修或替换的柯达扫描仪一起送还。所有产品应该使用原始运输箱，或该退还装置的授权包装箱，包装妥当再退还 Kodak Alaris。运输柯达扫描仪前，购买者必须安装运输安全装置。如果没有原始包装可用，请联系 Kodak Alaris 的回应中心：(800) 822-1414，索取部件号和替换包装材料订购信息。

退还程序

对于在此“有限保修”有效期的柯达扫描仪的合格购买者，如果想要获得维修服务，必须通过致电 (800) 822-1414 获取一个“退还材料授权号”(RMA)，并且必须在签发 RMA 当天的十 (10) 个工作日内根据 Kodak Alaris 当前的“装箱和运输指导”将柯达扫描仪退还至 RMA 上指定的地址，所有费用和风险须由最终用户自行承担。

任何由 Kodak Alaris 替换的缺陷产品或部件将成为 Kodak Alaris 的财产。

客户的责任

通过请求维修服务，即表示合格购买者同意“有限保修”的条款，包括免责声明和责任规定的限制。寻求维修服务前，最终用户必须备份可能会损坏或丢失的任何数据或文件。KODAK ALARIS 在没有任何限制下，对于丢失或损坏的数据或文件不承担任何责任。

保修服务说明

Kodak Alaris 提供一系列的服务计划来支持其“有限保修”，并为柯达扫描仪的使用和保养提供援助（统称“服务方法”）。柯达扫描仪代表一项重要的投资。柯达扫描仪提供保持竞争能力所需的生产力。生产力的突然降低，即使是暂时的，也会严重影响符合承诺的能力。停机时间可能会导致惨重代价，不只是在维修成本方面，时间的损失也同样严重。为了帮助减轻这些问题，Kodak Alaris 可以根据产品类型，使用下列服务方法之一来提供处于其“有限保修”有效期的服务。

特定柯达扫描仪会随附一张“有限保修注册卡”和“有限保修摘要卡”。“有限保修摘要卡”按照型号拟定。“有限保修摘要卡”包含重要的保修信息，包括型号和“有限保修”。请参阅“有限保修摘要卡”以确定适用于特定柯达扫描仪的服务方法。

如果找不到“有限保修注册卡”或“有限保修摘要卡”，可访问下列网站：www.kodakalaris.com/go/IMsupport。

为了避免服务耽搁，Kodak Alaris 要求最终用户尽早填写和寄还随附的“有限保修注册卡”。如果找不到“有限保修注册卡”，您可以通过网站 (www.kodakalaris.com/go/IMsupport) 进行注册。

Kodak Alaris 还提供可购买的各种服务计划，为柯达扫描仪的使用和保养提供援助。

Kodak Alaris 承诺在“有限保修”的有效期内，为其客户提供质量、性能、可靠性和服务。

我们预计产品停产之后至少 5 年内会继续提供备件和耗材。

到场服务

对于特定柯达扫描仪，以及在“回应中心”证实是硬件问题后，服务电话将会开放并被记录。如果产品位于美国四十八 (48) 区的邻近范围内、在阿拉斯加州和夏威夷的某些地区，并且不存在任何会限制外勤工程师存取扫描仪的安全性、保险和物理需求，将会指派一名 Kodak Alaris 外勤工程师前往产品地点以执行维修服务。有关服务区域的附加信息，请访问我们的网站：www.kodakalaris.com/go/IM。到场服务将会在当地时间周一至周五（不包括 Kodak Alaris 假期）上午 8 时至下午 5 时提供。

预先替换装置 (AUR)

AUR 可能是业界最简易和最全面的服务产品。如果发生产品缺陷事件，即便不太可能，对于某些柯达扫描仪的合格购买者，Kodak Alaris 将会在两个工作日内替换该产品。

AUR 为失效或损坏的特定柯达扫描仪提供优先替换。若要有资格利用 AUR 的优势，合格购买者必须获取 RMA 号、签署“优先替换协议”，以及提供信用卡定金来取得替换产品。RMA 号应该善加保存，以便在需要检查替换产品状态时提供。将会要求合格购买者提供运输替换产品的地址。故障产品的包装和运输指示也会传真给合格购买者。接着，在启用服务电话和 Kodak Alaris 收到签署的协议后，合格购买者将会在两个工作日内收到替换产品。在最终用户在收到替换产品后，Kodak Alaris 必须在十 (10) 天内收到故障产品，否则，将会从最终用户的信用卡收取替换产品的订价。运输替换影像产品的费用将由 Kodak Alaris 承担，装运商的选择也由 Kodak Alaris 确定。不遵循 Kodak Alaris 的指示以及不使用 Kodak Alaris 选择的装运商进行运输将使“有限保修”失效。

将产品退还 Kodak Alaris 前，请确保取下不在“有限保修”范围内的所有选件和附件（包括电源线、文档等）。必须使用运输替换产品的包装箱和包装材料来退还故障产品。如果不使用运输替换产品的包装箱和包装材料来退还故障产品，“有限保修”将会无效。“退还材料授权号”(RMA) 必须清楚标明在包装箱的外面，以确保正确接收和记入缺陷产品。

库房服务

如果柯达扫描仪不符合“优先交换”或“到场服务”的规定，合格购买者可以利用我们的“库房维修服务”。合格购买者将会获得关于将产品运输到就近授权“库房维修中心”的指示。将产品运输到维修中心的风险和费用必须由合格购买者承担。将产品退还维修中心前，请确保取下不在“有限保修”范围内的所有选件和附件（包括电源线、文档等）。所有产品应该使用原始运输箱，或建议的包装箱，包装妥当再退还 Kodak Alaris。运输柯达扫描仪前，必须安装运输安全装置。如果没有原始包装可用，请联系 Kodak Alaris 的回应中心：(800) 822-1414 了解订购信息。要求维修服务的合格柯达扫描仪购买者，必须通过致电 (800) 822-1414 获取一个“退还材料授权号”(RMA)，并且必须在签发 RMA 当天的十 (10) 个工作日内将柯达扫描仪退还至 RMA 上指定的地址，所有费用和 risk 须由最终用户自行承担。“退还材料授权号”(RMA) 必须清楚标明在包装箱的外面，以确保正确接收和记入缺陷产品。

收到产品后，维修中心将会在十 (10) 个工作日内维修该产品。维修后的产品将会以两天的快递邮件运回，合格购买者无须承担此费用。

重要限制

合格：“ 优先交换计划 ” 和 “ 库房服务 ” 仅适用于美国五十 (50) 个州的合格购买者，而 “ 到场服务 ” 则适用于美国相邻的四十八 (48) 个州、阿拉斯加州和夏威夷的某些地区，向 Kodak Alaris 授权经销商购买的产品。如果产品处于 Kodak Alaris 当时的现行 “ 保修排除情况 ”，包括购买者无法按照 Kodak Alaris 当时最新的 “ 装箱和运输指导 ” 将故障产品退还给 Kodak Alaris，该 柯达 扫描仪将没有资格享有保修下的任何服务。只有最初购买 柯达 扫描仪作为个人或业务用途而不是用于转售的用户，才被视为 “ 合格购买者 ” 或 “ 最终用户 ”。

耗材：耗材是指在正常使用下会磨损，而且在必要时必须由最终用户替换的物品。耗材、补给品、其他可消耗的物品和那些在 《使用指南》 中识别为用户责任的物品，均不在 “ 有限保修 ” 范围内。

任何由 Kodak Alaris 替换的缺陷产品或部件将成为 Kodak Alaris 的财产。

联系 Kodak Alaris

要获得有关 Kodak Scan Station 的信息，请访问：

网站：www.kodakalaris.com/go/IM

要在美国通过电话获得服务、维修和技术援助：

电话技术支持从周一至周五，上午 5 时至下午 5 时之间提供，不包括 Kodak Alaris 假期。电话：(800) 822-1414

要获得全天候提供的 “ 技术文档 ” 和 “ 常见问题解答 ”：

网站：www.kodakalaris.com/go/IM

要获得有关 “ 服务计划 ” 的信息

网站：www.kodakalaris.com

电话：(800) 822-1414

